



Puerta y marco lacados en blanco.



Puerta extraíble.



Marco extraíble.

Caja empotrable para colector

Cajas para colectores, fabricadas con chapa de acero galvanizado y acabados de altísima calidad. Están provistas de una chapa protectora de media caña para no dañar el paso de los tubos; totalmente desmontable para facilitar la colocación de los mismos. Puerta frontal y marco lacados en color blanco (RAL 9003).

Las cajas son muy versátiles y cómodas de colocar al poderse ajustar en cuanto a su altura y su profundidad y disponer de un marco frontal extraíble y de una guía soporte para adaptarse al anclaje de los colectores. La altura se puede modificar mediante las patas extensibles permitiendo fijar una altura de la caja de 705 a 775 mm. El fondo de la caja admite un ajuste de 80 a 110 mm siendo así muy flexible en cuanto al grosor de pared disponible en la obra. Gracias a la posibilidad de extraer la puerta con cierre rápido, el marco y el pasatubos, las cajas son muy cómodas de manipular y permiten trabajar sin obstáculos.



- ▶ **Altura variable (705–775)**
- ▶ **Fondo ajustable (80–110)**
- ▶ **Marco, puerta y pasatubos totalmente desmontables**

Selección de caja



Caja con colector.

Número de salidas colector	Referencia	Ancho Nominal	Nº salidas colector + grupo hid.
S-3	130600400	400	–
S-4	130600500	500	–
S-5/6	130600600	600	S-3
S-7/8/9	130600750	750	S-4
S-10/11	130600900	900	S-5/6
S-12	130601050	1050	S-7/8/9
Otras combi.	130601200	1200	S-10/11/12
Otras combi.	130601500	1500	Otras combi.



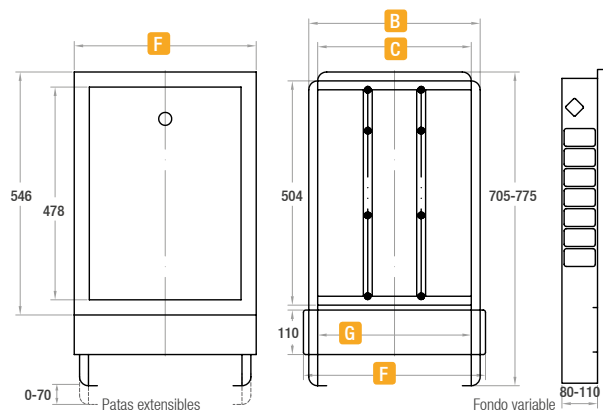
Caja con colector y grupo hidráulico compacto.



Cuidamos cada detalle.

Detalle de las patas extensibles.

Dimensiones de caja



Ancho Nominal	Caja		Marco frontal	
	B	C	F	G
400	435	395	459	391
500	489	449	513	445
600	574	534	598	530
750	724	684	748	680
900	874	834	898	830
1050	1024	984	1048	980
1200	1174	1134	1198	1130
1500	1474	1434	1498	1430

B: Ancho caja · C: Ancho interior caja · F: Ancho marco frontal · G: Ancho interior marco frontal