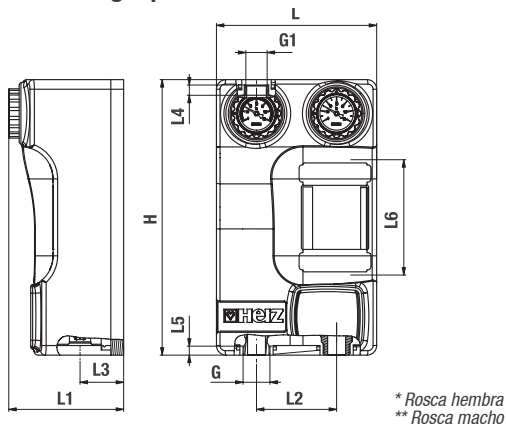


GRUPO HIDRÁULICO HERZ DE MEZCLA

DN 25 / DN 32

Dimensiones **grupos hidráulicos** calefacción



Dimensiones

	DN 25	DN 32
kvs	5,8	8,7
H (mm)	430	430
L (mm)	250	250
L1 (mm)	180	180
L2 (mm)	125	125
L3 (mm)	68	68
L4 (mm)	16	16
L5 (mm)	12	12
L6 (mm)	180	180
G** (in)	1¼"	1½"
G1* (in)	1"	1¼"

Grupo hidráulico con válvula mezcladora y servomotor a 3 puntos (230 V) para instalaciones de calefacción/climatización en las que es necesario el control de la temperatura de impulsión.

Construido con piezas fabricadas en latón, específicamente diseñadas para un óptimo funcionamiento del grupo hidráulico.