

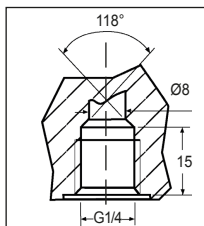
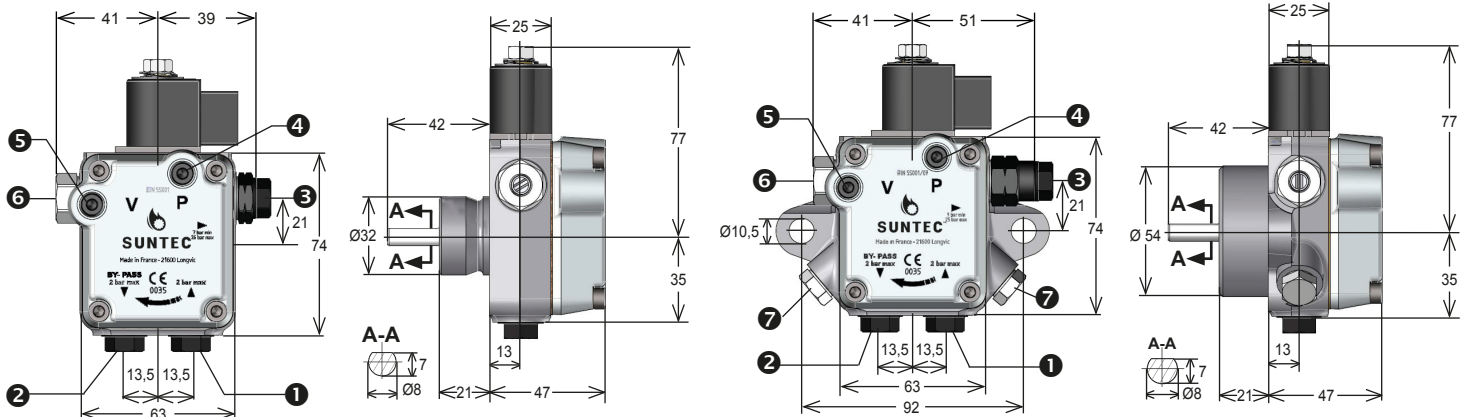
SERIE AS

Modelo con electroválvula by-pass integrada.

Gama de presión: 7-14 / 9-15 bares.

Línea de flujo a 2850 rpm, 5 sCT, 10 bares: 40-82 l/h.

Diámetro del eje 8 mm. para toda la serie.



- 1 Aspiración.
- 2 Retorno y by-pass interno.
- 3 Salida boquilla.
- 4 Toma de presión.
- 5 Toma de vacuómetro.
- 6 Regulador de presión.
- 7 Salida de presión para la "7000".

CÓDIGO:

- | | |
|--------|--|
| 902001 | BOMBA SUNTEC AS-47A-1536 C/E |
| 902002 | BOMBA SUNTEC AS-47C-1538-1582 C/E 6PO500 |
| 902003 | BOMBA SUNTEC AS-47B-1537 C/E |
| 902004 | BOMBA SUNTEC AS-47D-1539 C/E |



Aplicaciones:

Gasóleo.

Para instalaciones mono o bitubulares.

Conexiones:

Aspiración y retorno: G1/4".

Salida boquilla: G1/8".

Toma presión: G1/8".

Toma vacuómetro: G1/8".