

# Válvulas automáticas de purga de aire ROBOCAL

serie 5024 - 5025 - 5026 - 5027



BSI EN ISO 9001:2000  
Cert. n° FM 21654



UNI EN ISO 9001:2000  
Cert. n° 0003



## Función

Las válvulas automáticas de purga de aire eliminan, sin necesidad de intervención manual, el aire que se acumula en el interior de los sistemas de climatización. Esto evita efectos indeseados, como el ruido, el desgaste de los dispositivos instalados en el circuito y la pérdida de rendimiento de los elementos de calefacción.



## Gama de productos

Serie 5024 Purgador automático con descarga horizontal	medidas 1/4" y 3/8" M
Serie 5025 Purgador automático con descarga horizontal y grifo de corte automático	medida 3/8" M
Serie 5026 Purgador automático descarga vertical	medidas 3/8" y 1/2" M
Serie 5027 Purgador automático con descarga vertical y grifo de corte automático	medidas 3/8" M

## Características técnicas

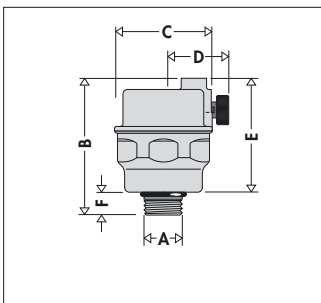
### Materiales:

Cuerpo y tapa:	latón EN 12165 CW617N
Boya:	PP
Obturador:	goma de silicona
Resorte:	acero inoxidable
Juntas:	EPDM
Junta del grifo de corte:	PTFE

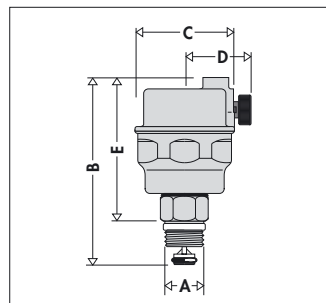
### Prestaciones:

Fluidos utilizables:	agua o soluciones de glicol
Porcentaje máximo de glicol:	30%
Presión máxima de servicio:	10 bar
Presión máxima de descarga:	5024 y 5025 4 bar 5026 y 5027 6 bar
Temperatura máxima de servicio:	5024 y 5026 115°C 5025 y 5027 110°C

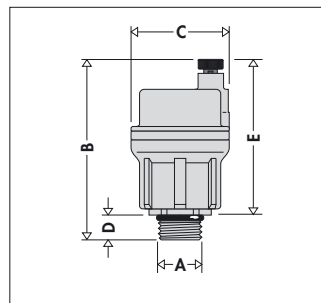
## Dimensiones



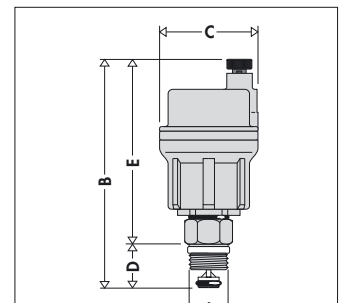
Código	A	B	C	D	E	F	Peso (kg)
502420	1/4"	55	∅40	25	45	10	0,140
502430	3/8"	55	∅40	25	45	10	0,147



Código	A	B	C	D	E	Peso (kg)
502530	3/8"	72	∅40	25	57	0,167

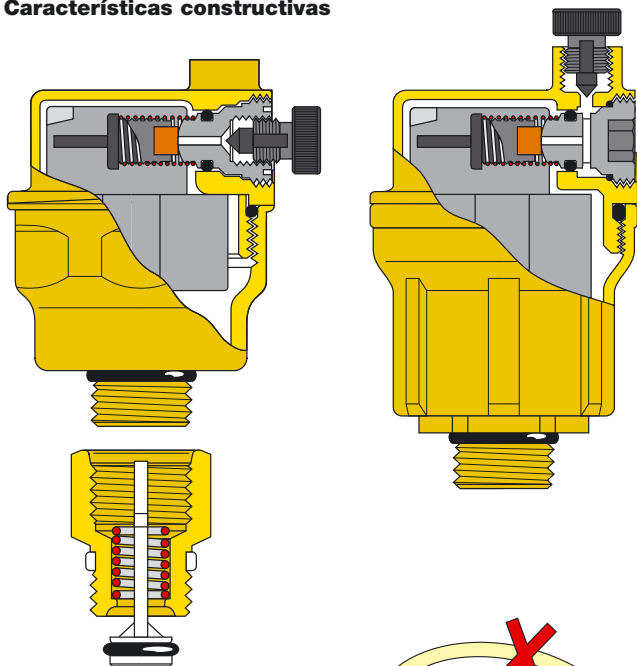


Código	A	B	C	D	E	Peso (kg)
502630	3/8"	77	∅40	10	67	0,155
502640	1/2"	77	∅40	10	67	0,160



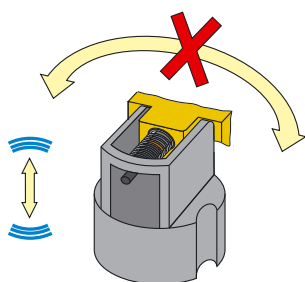
Código	A	B	C	D	E	Peso (kg)
502730	3/8"	101	∅40	19	82	0,175

## Características constructivas



### Sistema antirrotación y anti-vibración de la boya

La boya se fija de modo tal que, en posición de reposo, el obturador no se vea afectado por los movimientos externos.



### Obturador en seco

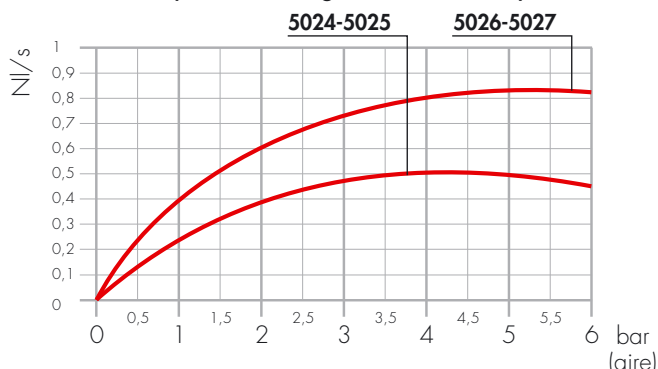
La posición de la boya y de los demás órganos internos impide que el agua llegue al obturador, evitando así los inconvenientes que causaría la infiltración de las impurezas presentes en el líquido.

## Versiones con grifo de corte

El grifo de corte automático, montado en el cuerpo de la válvula con una junta tórica de EPDM para asegurar su estanqueidad, facilita el mantenimiento porque permite interrumpir el flujo de agua con la válvula desactivada, y también controlar el funcionamiento del dispositivo de purga.

## Características fluidodinámicas

### Caudal de aire (durante la carga de la instalación)



## Instalación

- Para efectuar la purga, se debe girar el tapón del orificio de salida hacia la izquierda, dándole una vuelta completa desde la posición de totalmente cerrado. Si el tapón se deja en esta posición, el aire sale automáticamente.
- No se aconseja instalar válvulas de purga de aire en sitios no inspeccionables o expuestos a heladas.

## Accesorios

- Para las medidas 3/8" y 1/2" se utilizan los grifos de corte serie 561.
- En todas las series ROBOCAL se puede montar el tapón antiaspiración cód. 562200.



## ESPECIFICACIONES

### Serie 5024

Purgador automático. Conexión roscada 1/4" M (3/8" M). Cuerpo y tapa de latón. Obturador en goma de silicona. Temperatura máxima de servicio 115°C. Presión máxima de servicio 10 bar. Presión máxima de descarga 4 bar. Sistema antirrotación y antivibración de la boya. Descarga horizontal.

### Serie 5025

Purgador automático con grifo automático de corte. Conexión roscada 3/8" M. Cuerpo y tapa de latón. Obturador en goma de silicona. Temperatura máxima de servicio 110°C. Presión máxima de servicio 10 bar. Presión máxima de descarga 4 bar. Sistema antirrotación y antivibración de la boya. Descarga horizontal.

### Serie 5026

Purgador automático. Conexión roscada 3/8" M (1/2" M). Cuerpo y tapa de latón. Obturador en goma de silicona. Temperatura máxima de servicio 115°C. Presión máxima de servicio 10 bar. Presión máxima de descarga 6 bar. Sistema antirrotación y antivibración de la boya. Descarga vertical.

### Serie 5027

Purgador automático con grifo automático de corte. Conexión roscada 3/8" M. Cuerpo y tapa de latón. Obturador en goma de silicona. Temperatura máxima de servicio 110°C. Presión máxima de servicio 10 bar. Presión máxima de descarga 6 bar. Sistema antirrotación y antivibración de la boya. Descarga vertical.

El fabricante se reserva el derecho de modificar los productos descritos y los datos técnicos correspondientes en cualquier momento y sin aviso previo.