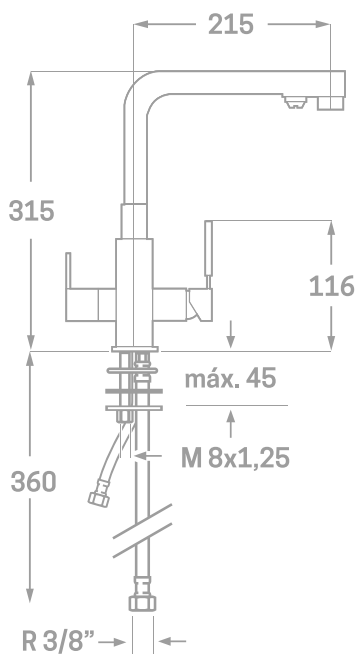




SERIE OSMOSIS / CARTUCHO CERÁMICO 35MM.

MONOMANDO FREGADERO OSMOSIS



Ref. 757611

EAN 8435136752202



5 uds.

EMPAQUETADO EN CAJA INDIVIDUAL
A TODO COLOR.

INFORMACIÓN TÉCNICA

- Acabado cromado.
- Cartucho cerámico 35 mm.
- Atomizador de latón para mezclador M24/100.
- Atomizador de latón para osmotizador M18/100.
- Conexiones Flexitub con certificado AENOR M10x1-H3/8"x 350 mm.
- Tornillos de fijación de acero inoxidable AISI 301.