



ACCESORIOS DE UNIÓN

SISTEMA SOLDADURA

ACCESORIOS DE COBRE

VENTAJAS

- Amplia gama de productos de alta calidad.
- Productos conforme la norma EN 1254-1.
- Universal y versátil.
- Excepcional rendimiento.
- Rentable y de fácil instalación.
- Resistente a temperaturas y presiones extremas.
- Impermeable y resistente a la corrosión, y al paso del tiempo.
- Resistente al fuego.
- Saludable y seguro.
- Sostenible y 100% reciclable.

CARACTERÍSTICAS

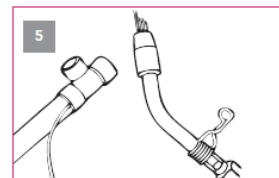
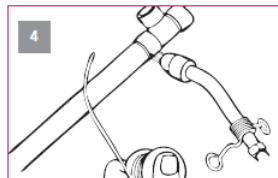
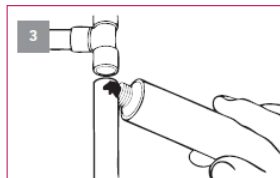
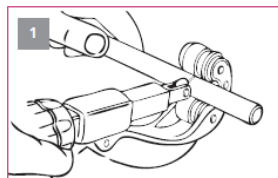
Accesorios de cobre desde 10 hasta 54 mm.

1. Cobre europeo de alta calidad según EN-1254-1.
2. Logotipo STH. Certificación AENOR.
3. Para una mejor identificación, marca con el diámetro del accesorio.



INSTALACIÓN

1. Cortar el tubo a escuadra con cortatubos, desbarbar y eliminar cualquier deformación en el extremo del tubo.
2. Limpiar el extremo del tubo con ayuda de una madeja de lana de acero. Los racores deben estar perfectamente limpios en su interior.
3. Untar sin exceso el extremo del tubo a soldar con el decapante utilizando el mismo tubo o ayudándose de una espátula. Introducir el tubo a fondo en el racor girándolo sobre si mismo para repartir por igual el decapante.
4. Calentar moderadamente el conjunto tubo-racor con una lampara de soldar o una pinza eléctrica. La temperatura adecuada se alcanza cuando el hilo de soldadura comienza a fundirse por contacto.
5. Colocar suavemente el hilo de soldadura en un punto del borde exterior del racor hasta la aparición del metal de aportación entre la embocadura y el tubo. La longitud necesaria de hilo de soldadura es aproximadamente igual al diámetro del racor.



Para la instalación de accesorios roscados, recomendamos colocar una junta plana. Está prohibida la utilización de estopa / esparto).

PAR MEDIO ACONSEJADO	
20 Nm	< 1/2 "
30 Nm	Entre 1/2" y 3/4 "
40 Nm	> 1"

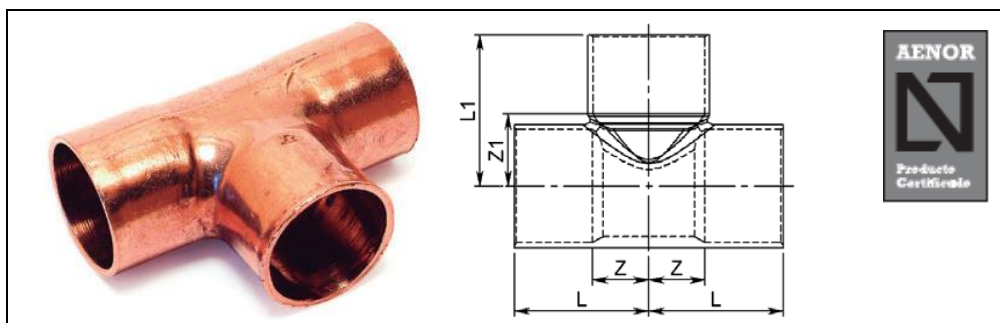


ACCESORIOS DE UNIÓN

SISTEMA SOLDADURA

ACCESORIOS DE COBRE

TE IGUAL HEMBRA (5130/130Cu)



Ø	Código	L	Z	L1	Z1
10	F130010	14,5	6,7	14	6,2
12	F130012	16	7,4	17	8,4
14	F130014	18,5	7,9	18	7,4
15	F130015	18,5	7,9	20	9,4
16	F130016	19,5	8,9	21	10,4
18	F130018	22	9,4	23,5	10,9
22	F130022	27,5	12,1	28	12,6
28	F130028	36,75	14,8	39	17,1
35	F130035	42,5	19,5	42	19
42	F130042	49,5	22,5	48	21
54	F130054	60	28	63	31