



# CARRY

## CARACTERÍSTICAS

- FÁCIL DE INSTALAR
- SEGURA DE MOVER
- APLICACIÓN DE LARGA DURACIÓN

La bomba PIUSI CARRY es una bomba de CC de transferencia de combustible diésel diseñada para satisfacer las necesidades de aquellos que buscan una bomba portátil de larga duración y gran calidad. La CARRY 3000 está equipada con una robusta asa que facilita el transporte e incluye tubo dispensador, cables de alimentación y pistola.

### RENDIMIENTO

HASTA  
**70 L/MIN**

CAUDAL

**12/24V**

TENSIÓN  
ALIMENTACIÓN

**30 MIN**

DE CICLO DE SERVICIO



CARRY PANTHER

CARRY



CARRY 3000 INLINE

### PACKAGING

CÓDIGO	PESO		PACKAGING			N. BOX / EUROPALET	
	KG	LBS	MM	PULGADAS	UDS./CAJA	✕	
FO022300C	4,2	9,3	260X235X164	-	1	84	120
FO022400C	4,2	9,3	260X235X164	-	1	84	120
FO0223260	4,2	9,3	260X235X164	-	1	84	120
FO0224240	4,2	9,3	260X235X164	-	1	84	120
FO034004B	4,2	9,3	260X235X164	-	1	84	120
FO034104C	4,2	9,3	260X235X164	-	1	84	120



FILTRACIÓN



MONITOREO DE DEPÓSITO



ENROLLADORES DE MANGUERA



ACCESORIOS



MATERIAL PROMOCIONAL



AIRE



ANTICONG.



AdBlue®



BIODIÉSEL



DIÉSEL



ALIMENTOS



GASOLINA



GRASA



QUEROSENO



ACEITE

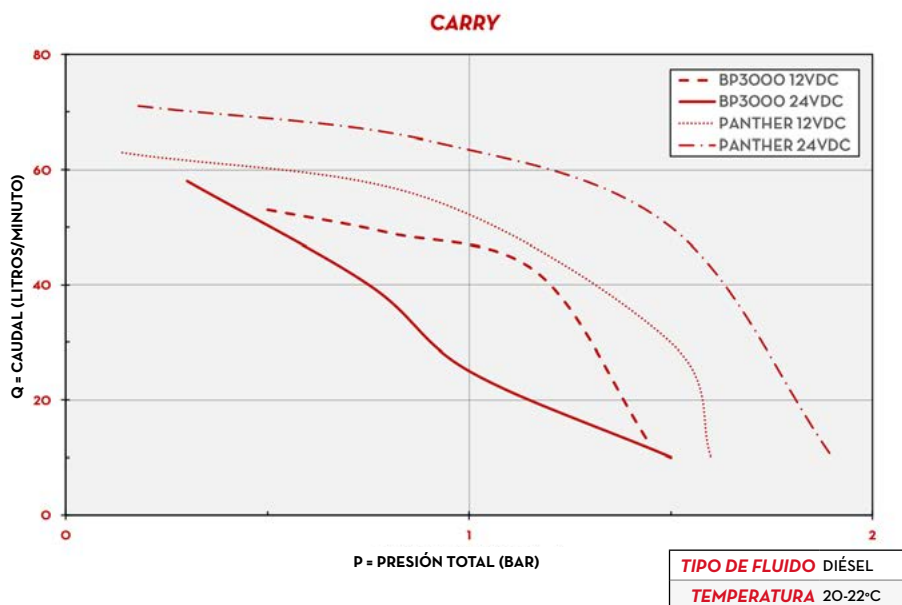


AGUA



LIMPIAPARAB.

## GRÁFICO



## CONTENIDO DE LA CAJA

- BOMBA CARRY
- ASA
- CABLE ELÉCTRICO CON PINZAS
- CONEXIONES
- MANUAL DE INSTRUCCIONES

## DETALLES

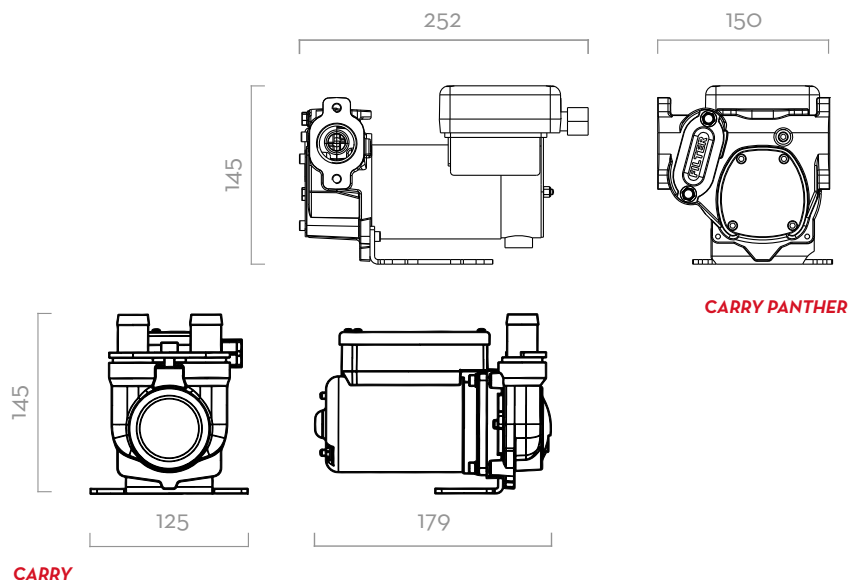


ASA ROBUSTA



CABLE ELÉCTRICO CON PINZAS

## DIMENSIONES



Las dimensiones se expresan en milímetros

## MATERIALES

- CUERPO: HIERRO FUNDIDO
- ROTOR: ACERO SINTERIZADO
- PALETAS: RESINA ACETÁLICA
- JUNTA: NBR
- EJE: ACERO

## FICHA TÉCNICA

CÓDIGO	DESCRIPCIÓN	TIPO DE FLUIDO	CAUDAL		TENSIÓN			FUSIBLE AMPERE	CICLO DE SERVICIO MINUTO	RPM	PRESION MAX BAR	SELECTOR ON/OFF	ENTRADA/SALIDA BSP
			L/MIN	GPM	VOLT CC	POTENCIA/VATIOS	AMP. MÁX.						
FOO22300C	CARRY 3000 12V	D	50	13	12	300	24	25	30	2900	1,5	SÍ	3/4"
FOO22400C	CARRY 3000 24V / 12V	D	50/30	13/6	24/12	310/80	13/6,5	15	30	2900/1500	1,5	SÍ	3/4"
FOO223260	CARRY 3000 INLINE 12V	D	50	13	12	300	24	25	30	2900	1,5	SÍ	3/4"
FOO224240	CARRY 3000 INLINE 24V	D	50/30	13/6	24/12	310/80	24	15	30	2900/1500	1,5	SÍ	3/4"
FOO34004B	CARRY PANTHER 12V	D	56	15	12	420	13/6,5	40	30	2900	-	SÍ	1"
FOO34104C	CARRY PANTHER 12V / 24V	D	35/70	9/18	24/12	600/200	13/6,5	30	30	3500/1800	-	SÍ	1"