

Datos técnicos

Nº de pedido y precios: Consultar Lista de precios



VITOCCELL 100-V Modelo CVA/CVAA/ CVAA-A

Interacumulador de A.C.S. vertical
de acero con esmaltado de dos capas Ceraprotect

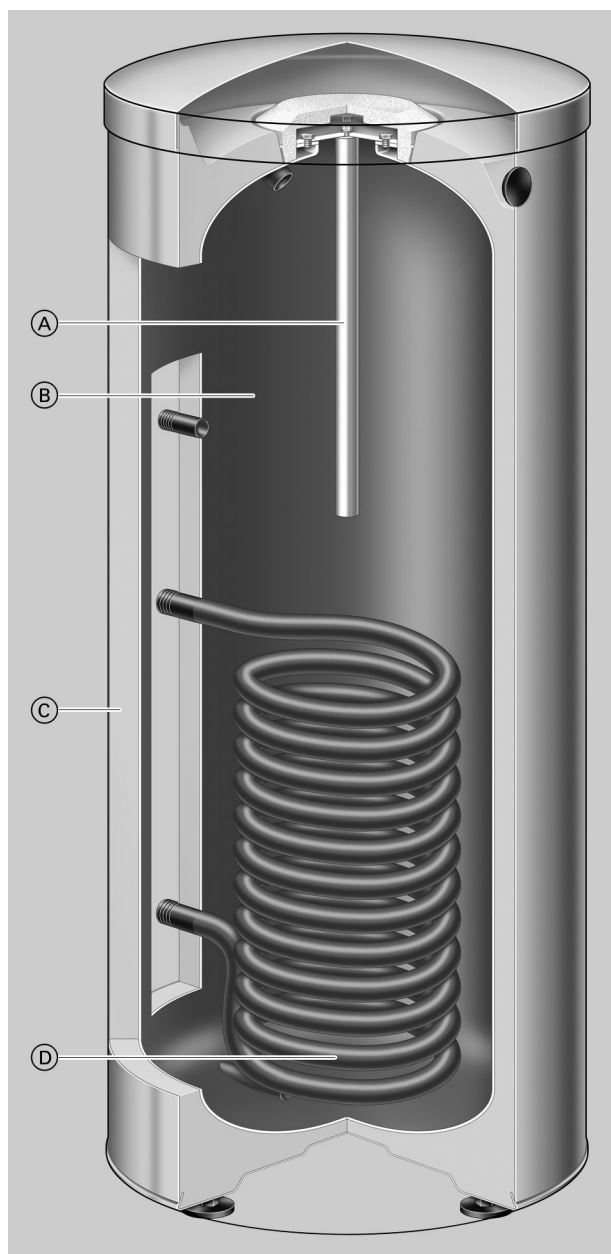
Información sobre el producto

La solución "de suelo" para la producción económica de A.C.S. El Vitocell100-V está disponible en vertical con hasta 950 litros de volumen de agua.

Resumen de las ventajas

- Depósito de acumulación de acero resistente a la corrosión con esmaltado de dos capas Ceraprotect
- Protección catódica adicional mediante ánodo de magnesio; ánodo de corriente inducida suministrable como accesorio
- Calentamiento de todo el volumen de agua a través del serpentín que llega hasta el fondo del interacumulador
- Gran confort de A.C.S. gracias al calentamiento rápido y uniforme mediante un serpentín de grandes dimensiones
- Utilizable universalmente – en caso de un gran consumo de A.C.S., se pueden combinar varios interacumuladores de A.C.S. Vitocell 100-V mediante colectores para formar baterías de interacumuladores.
- A solicitud se puede suministrar o reequipar una resistencia eléctrica de apoyo (a partir de 300 litros de capacidad).
- Para facilitar la introducción, Vitocell 100-V a partir de 500 litros de capacidad dispone de un aislamiento térmico desmontable.
- El interacumulador de A.C.S. Vitocell 100-V, modelo CVAA-A con 160 y 200 l de capacidad está equipado con un aislamiento térmico de vacío para pérdidas de calor reducidas.

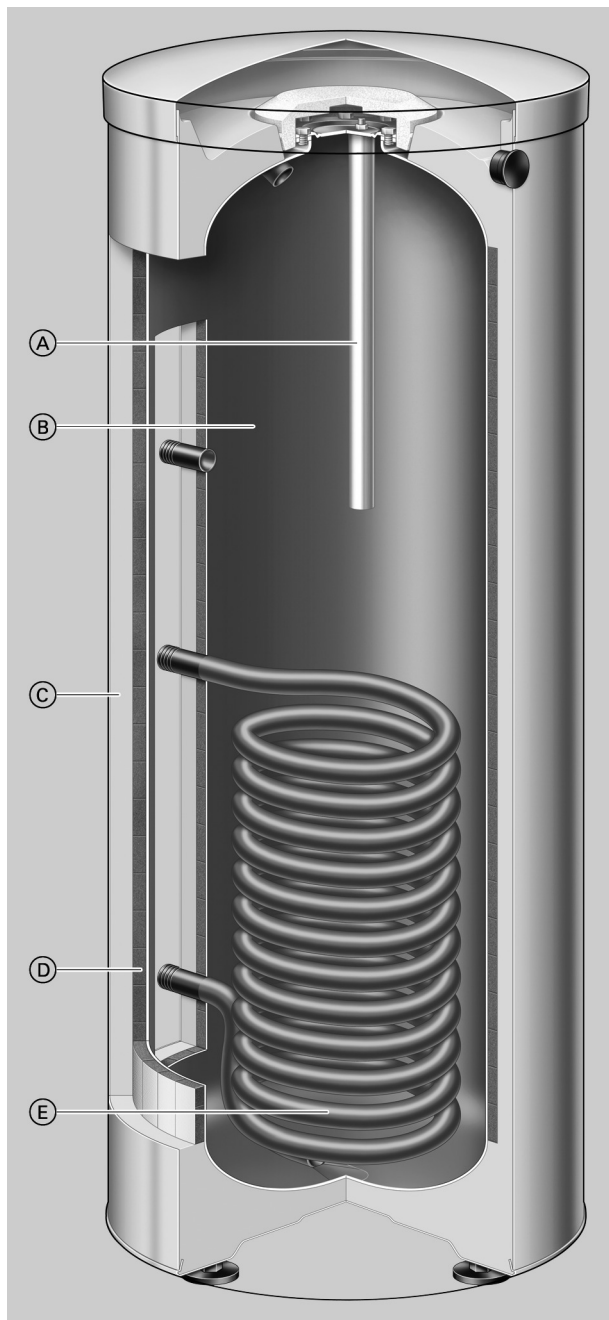
Vitocell 100-V, modelo CVA



- (A) Ánodo de magnesio o de corriente inducida
- (B) Depósito de acumulación de acero con esmaltado de dos capas Ceraprotect
- (C) Aislamiento térmico completo de alta eficacia
- (D) Calentamiento de todo el volumen de agua a través del serpentín que llega hasta el fondo del interacumulador

Resumen de las ventajas (continuación)

Vitocell 100-V, modelo CVAA-A



- (A) Ánodo de magnesio o de corriente inducida
- (B) Depósito de acumulación de acero con esmalto de dos capas Ceraprotect
- (C) Aislamiento térmico completo de alta eficacia
- (D) Panel de vacío de la "clase de eficiencia energética A"
- (E) Calentamiento de todo el volumen de agua a través del serpentín que llega hasta el fondo del interacumulador

Datos técnicos

Para la producción de A.C.S. en combinación con calderas y sistemas centralizados de calefacción, opcionalmente con resistencia de apoyo como accesorio para el interacumulador de A.C.S. con 300 y 500 l de capacidad.

- Presión de servicio del **circuito primario de caldera hasta 25 bar (2,5 MPa)**
- Presión de servicio del **circuito secundario de A.C.S. hasta 10 bar (1,0 MPa)**

Adecuado para las siguientes instalaciones:

- Temperatura de A.C.S. hasta **95 °C**
- Temperatura de impulsión del agua de calefacción hasta **160 °C**

Datos técnicos

Modelo		CVAA-A/CVA		CVAA	CVA	CVAA		
Capacidad del interacumulador	l	160	200	300	500	750	950	
Número de registro DIN		9W241/11-13 MC/E				solicitado		
Producción continua con una producción de A.C.S. de 10 a 45 °C y una temperatura de impulsión del agua de calefacción de ... para los caudales volumétricos de agua de calefacción que se indican abajo	90 °C	kW	40	40	53	70	109	116
		l/h	982	982	1302	1720	2670	2861
	80 °C	kW	32	32	44	58	91	98
		l/h	786	786	1081	1425	2236	2398
	70 °C	kW	25	25	33	45	73	78
		l/h	614	614	811	1106	1794	1926
Producción continua con una producción de A.C.S. de 10 a 60 °C y una temperatura de impulsión del agua de calefacción de ... para los caudales volumétricos de agua de calefacción que se indican abajo	60 °C	kW	17	17	23	32	54	58
		l/h	417	417	565	786	1332	1433
	50 °C	kW	9	9	18	24	33	35
		l/h	221	221	442	589	805	869
	90 °C	kW	36	36	45	53	94	101
		l/h	619	619	774	911	1613	1732
Caudal volumétrico de agua de calefacción para los valores de producción continua indicados	80 °C	kW	28	28	34	44	75	80
		l/h	482	482	584	756	1284	1381
	70 °C	kW	19	19	23	33	54	58
	l/h	327	327	395	567	923	995	
Caudal volumétrico de agua de calefacción para los valores de producción continua indicados	m ³ /h	3,0	3,0	3,0	3,0	3,0	3,0	
Consumo por disposición	kWh/24 h	0,97/1,35	1,04/1,46	1,65	1,95	2,28	2,48	
Dimensiones								
Longitud (Ø)								
– con aislamiento térmico	a	mm	581	581	667	859	1062	1062
– sin aislamiento térmico		mm	—	—	—	650	790	790
Anchura								
– con aislamiento térmico	b	mm	605	605	744	923	1110	1110
– sin aislamiento térmico		mm	—	—	—	837	1005	1005
Altura								
– con aislamiento térmico	c	mm	1189	1409	1734	1948	1897	2197
– sin aislamiento térmico		mm	—	—	—	1844	1817	2123
Medida de inclinación								
– con aislamiento térmico		mm	1260	1460	1825	—	—	—
– sin aislamiento térmico		mm	—	—	—	1860	1980	2286
Peso total con aislamiento térmico	kg	86	97	156	181	301	363	
Volumen de agua de calefacción	l	5,5	5,5	10,0	12,5	29,7	33,1	
Superficie de transmisión	m ²	1,0	1,0	1,5	1,9	3,5	3,9	
Conexiones (roscas exteriores)								
Impulsión y retorno del agua de calefacción	R	1	1	1	1	1¼	1¼	
Agua fría, agua caliente	R	¾	¾	1	1¼	1¼	1¼	
Recirculación	R	¾	¾	1	1	1¼	1¼	
Clase de eficiencia energética		A/B	A/B	B	B	—	—	

Indicación sobre la producción continua

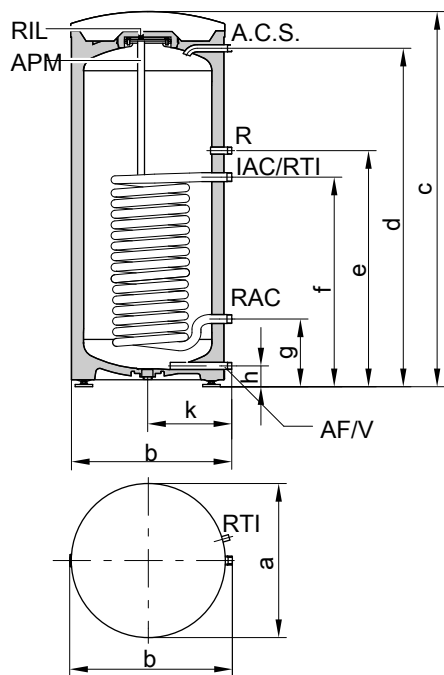
En la planificación con la potencia constante indicada o calculada, incluir la bomba de circulación correspondiente. La producción continua indicada solo se alcanzará si la potencia térmica útil de la caldera es \geq que la de producción continua.

Indicación

Hasta 300 l de capacidad del interacumulador también disponible como Vitocell 100-W en color blanco.

Datos técnicos (continuación)

Vitocell 100-V, modelo CVA/CVAA-A, de 160 a 200 litros de capacidad



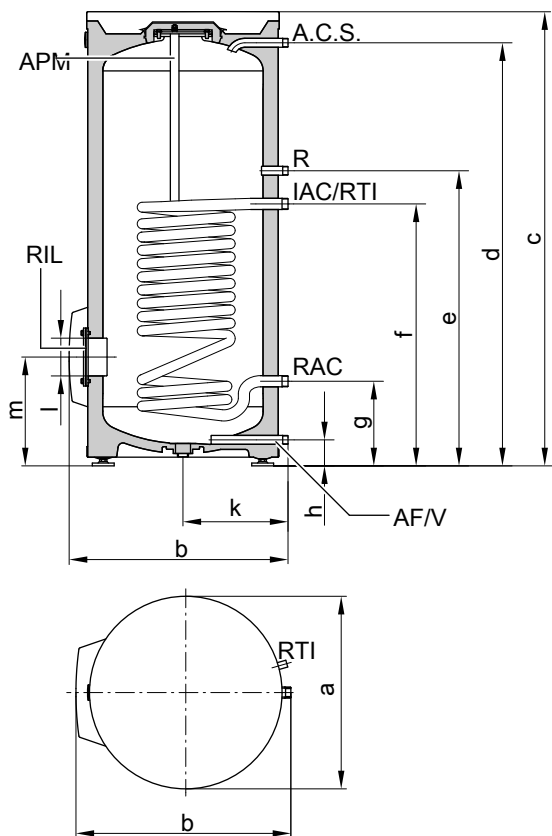
- RAC Retorno del agua de calefacción
- IAC Impulsión del agua de calefacción
- AF Agua fría
- RTI Sonda de temperatura de la regulación de la temperatura del interacumulador o regulador de temperatura (diámetro interior de la vaina de inmersión 16 mm)
- APM Ánodo de magnesio
- A.C.S. Agua caliente sanitaria
- R Recirculación

Tabla de dimensiones

Capacidad del interacumulador		160	200
Longitud (∅)	a mm	581	581
Anchura	b mm	605	605
Altura	c mm	1189	1409
	d mm	1050	1270
	e mm	884	884
	f mm	634	634
	g mm	249	249
	h mm	72	72
	k mm	317	317

- RI Registro de inspección y limpieza
- V Vaciado

Vitocell 100-V, modelo CVAA, 300 l de capacidad



- RAC Retorno del agua de calefacción
- IAC Impulsión del agua de calefacción
- AF Agua fría
- RTI Sonda de temperatura de la regulación de la temperatura del interacumulador o regulador de temperatura (diámetro interior de la vaina de inmersión 16 mm)
- APM Ánodo de magnesio
- A.C.S. Agua caliente sanitaria
- R Recirculación

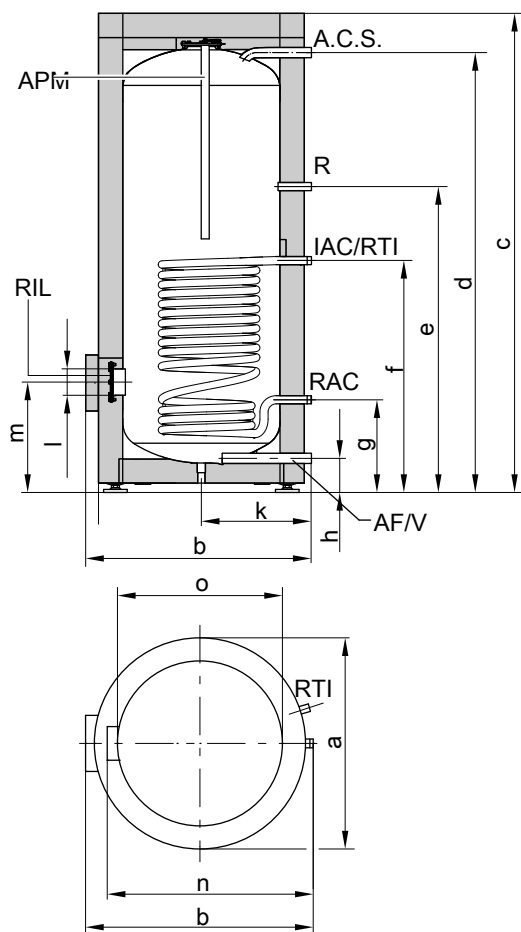
Tabla de dimensiones

Capacidad del interacumulador		300
Longitud (∅)	a mm	667
Anchura	b mm	744
Altura	c mm	1734
	d mm	1600
	e mm	1115
	f mm	875
	g mm	260
	h mm	76
	k mm	361
	l mm	∅ 100
	m mm	333

- RI Registro de inspección y limpieza
- V Vaciado

Datos técnicos (continuación)

Vitocell 100-V, modelo CVA, 500 l de capacidad



- RAC Retorno del agua de calefacción
- IAC Impulsión del agua de calefacción
- AF Agua fría
- RTI Sonda de temperatura de la regulación de la temperatura del interacumulador o regulador de temperatura (diámetro interior de la vaina de inmersión 16 mm)
- APM Ánodo de magnesio
- A.C.S. Agua caliente sanitaria
- R Recirculación

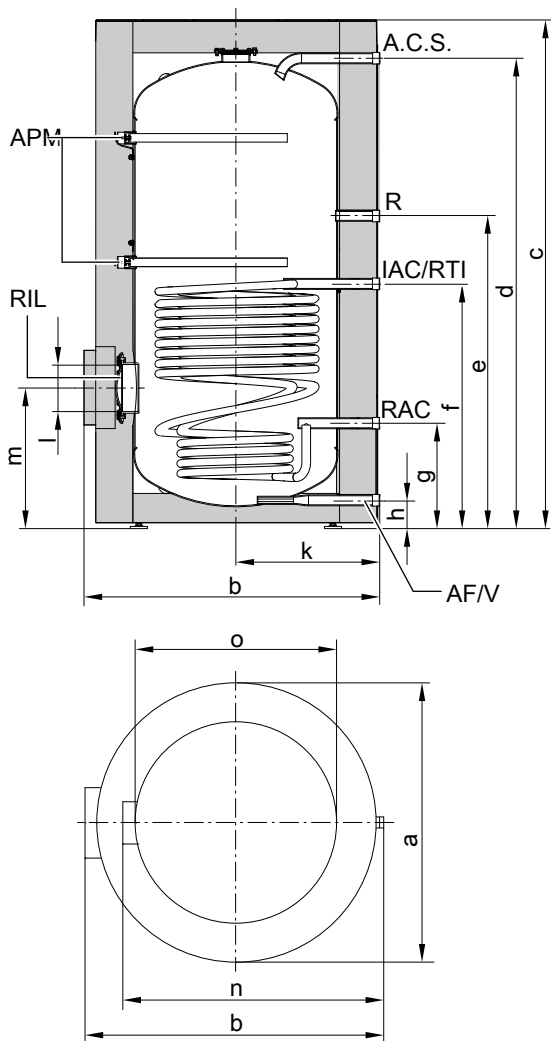
Tabla de dimensiones

Capacidad del interacumulador	l	500	
Longitud (∅)	a	mm	859
Anchura	b	mm	923
Altura	c	mm	1948
	d	mm	1784
	e	mm	1230
	f	mm	924
	g	mm	349
	h	mm	107
	k	mm	455
	l	mm	∅ 100
	m	mm	422
Sin aislamiento térmico	n	mm	837
Sin aislamiento térmico	o	mm	∅ 650

- RI Registro de inspección y limpieza
- V Vaciado

Datos técnicos (continuación)

Vitocell 100-V, modelo CVAA, de 750 a 950 litros de capacidad



RAC	Retorno del agua de calefacción
IAC	Impulsión del agua de calefacción
AF	Agua fría
RTI	Sistema de fijación para sondas de temperatura de inmersión del revestimiento del interacumulador. Alojamiento para 3 sondas de temperatura de inmersión
APM	Ánodo de magnesio
A.C.S.	Agua caliente sanitaria
R	Recirculación

Tabla de dimensiones

Capacidad del interacumulador	l	750	950	
Longitud (∅)	a	mm	1062	1062
Anchura	b	mm	1110	1110
Altura	c	mm	1897	2197
	d	mm	1788	2094
	e	mm	1179	1283
	f	mm	916	989
	g	mm	377	369
	h	mm	79	79
	k	mm	555	555
	l	mm	∅ 180	∅ 180
	m	mm	513	502
Sin aislamiento térmico	n	mm	1005	1005
Sin aislamiento térmico	o	mm	∅ 790	∅ 790

RI Registro de inspección y limpieza
V Vaciado

Índice de rendimiento N_L

- Según DIN 4708
- Temperatura de acumulación T_{sp} = temperatura de entrada del agua fría + 50 °C +5 °C/-0 °C

Capacidad del interacumulador	l	160	200	300	500	750	950
Índice de rendimiento N_L con una temperatura de impulsión del agua de calefacción de:							
90 °C		2,5	4,0	9,7	21,0	38,0	44,0
80 °C		2,4	3,7	9,3	19,0	32,0	42,0
70 °C		2,2	3,5	8,7	16,5	25,0	39,0

Indicación sobre el índice de rendimiento N_L

El índice de rendimiento N_L varía en función de la temperatura de acumulación T_{sp} .

Valores orientativos

- $T_{ac} = 60\text{ °C} \rightarrow 1,0 \times N_L$
- $T_{ac} = 55\text{ °C} \rightarrow 0,75 \times N_L$
- $T_{ac} = 50\text{ °C} \rightarrow 0,55 \times N_L$
- $T_{ac} = 45\text{ °C} \rightarrow 0,3 \times N_L$

Datos técnicos (continuación)

Rendimiento instantáneo (durante 10 minutos)

- Referido al índice de rendimiento N_L
- Producción de A.C.S. de 10 a 45 °C

Capacidad del interacumulador	l	160	200	300	500	750	950
Rendimiento instantáneo (l/10 min) con una temperatura de impulsión del agua de calefacción de:							
90 °C		210	262	407	618	850	937
80 °C		207	252	399	583	770	915
70 °C		199	246	385	540	665	875

Caudal máx. de consumo (durante 10 minutos)

- Referido al índice de rendimiento N_L
- Con calentamiento posterior
- Producción de A.C.S. de 10 a 45 °C

Capacidad del interacumulador	l	160	200	300	500	750	950
Caudal máx. de consumo (l/min) con una temperatura de impulsión del agua de calefacción de							
90 °C		21	26	41	62	85	94
80 °C		21	25	40	58	77	92
70 °C		20	25	39	54	67	88

Volumen de agua consumible

- Volumen del interacumulador calentado a 60 °C
- Sin calentamiento posterior

Capacidad del interacumulador	l	160	200	300	500	750	950
Consumo por unidad de tiempo	l/min	10	10	15	15	20	20
Volumen de agua consumible	l	120	145	240	420	615	800
Agua a $t = 60$ °C (constante)							

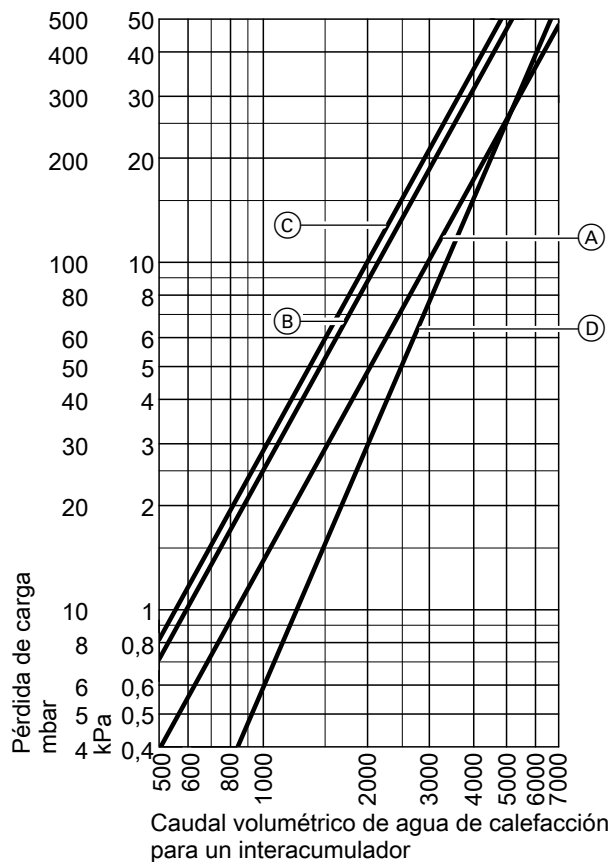
Tiempo de calentamiento

Los tiempos de calentamiento se alcanzan cuando se dispone de la potencia constante máxima del interacumulador de A.C.S. a la temperatura de impulsión correspondiente del agua de calefacción y de un calentamiento de A.C.S. de 10 a 60 °C.

Capacidad del interacumulador	l	160	200	300	500	750	950
Tiempo de calentamiento (min) con una temperatura de impulsión del agua de calefacción de							
90 °C		19	19	23	28	23	35
80 °C		24	24	31	36	31	45
70 °C		34	37	45	50	45	70

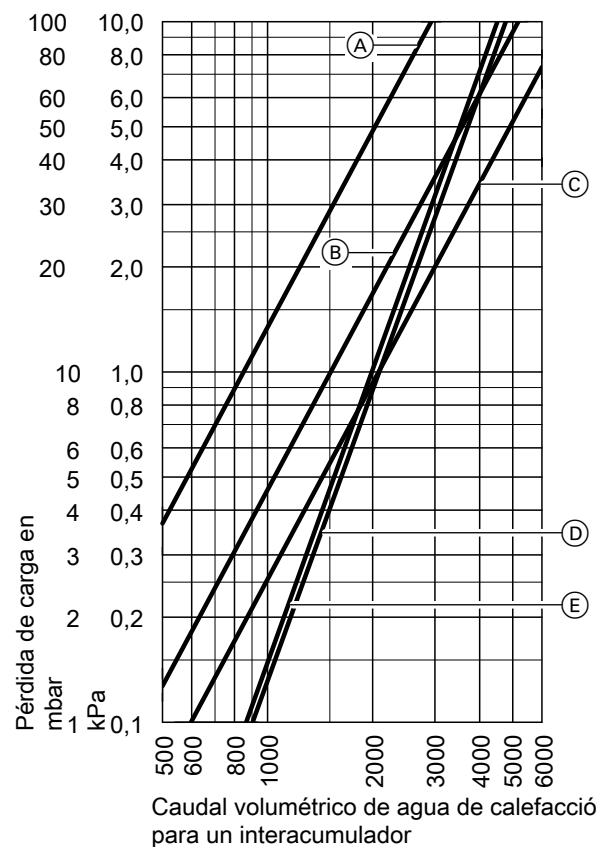
Datos técnicos (continuación)

Pérdida de carga del circuito primario de caldera



- (A) Capacidad del interacumulador de 160 y 200 l
- (B) Capacidad del interacumulador de 300 l
- (C) Capacidad del interacumulador de 500 l
- (D) Capacidad del interacumulador de 750 l y 950 l

Pérdida de carga del circuito secundario de A.C.S.



- (A) Capacidad del interacumulador de 160 y 200 l
- (B) Capacidad del interacumulador de 300 l
- (C) Capacidad del interacumulador de 500 l
- (D) Capacidad del interacumulador de 750 l
- (E) Capacidad del interacumulador de 950 l

Datos técnicos batería de interacumuladores

Datos técnicos de la batería de interacumuladores (300 y 500 l de capacidad)

Los interacumuladores de A.C.S. se pueden combinar en baterías de hasta 2 interacumuladores (300 litros) y de hasta 3 interacumuladores (500 litros). Los colectores del circuito primario de caldera y del circuito secundario de A.C.S. se pueden suministrar de fábrica y se han de pedir por separado.

Se pueden formar baterías de más de 3 interacumuladores a partir de varias baterías de hasta 3 interacumuladores. La conexión entre los circuitos primarios de caldera y circuitos secundarios de A.C.S. de dichas baterías ha de proporcionarla el instalador/empresa instaladora.

Para la producción de A.C.S. en combinación con calderas, sistemas centralizados de calefacción y sistemas de calefacción de baja temperatura, opcionalmente con calefacción eléctrica.

Adecuado para las siguientes instalaciones:

- Temperatura de impulsión del agua de calefacción/presión de servicio **del circuito primario de caldera** hasta **120 °C/ 18 bar (1,8 MPa), 160 °C/ 16 bar (1,6 MPa)**
- Presión de servicio del **circuito secundario de A.C.S.** hasta **10 bar (1,0 MPa)**

Datos técnicos batería de interacumuladores (continuación)

Capacidad de cada interacumulador			300	500		
Capacidad total batería de interacumuladores			600	1500		
Número de interacumuladores de A.C.S.			2	3		
Disposición			●●	●●●		
Producción continua con una producción de A.C.S. de 10 a 45 °C y una temperatura de impulsión del agua de calefacción de ... para los caudales de agua de calefacción que se indican abajo	90 °C	kW	106	140	210	
		l/h	2604	3440	5160	
	80 °C	kW	88	116	174	
		l/h	2162	2850	4275	
	70 °C	kW	66	90	135	
		l/h	1622	2212	3318	
Producción continua con una producción de A.C.S. de 10 a 60 °C y una temperatura de impulsión del agua de calefacción de ... para los caudales de agua de calefacción que se indican abajo	60 °C	kW	46	64	96	
		l/h	1130	1572	2358	
	50 °C	kW	36	48	72	
		l/h	884	1178	1767	
	90 °C	kW	90	106	159	
		l/h	1548	1822	2733	
Producción continua con una producción de A.C.S. de 10 a 60 °C y una temperatura de impulsión del agua de calefacción de ... para los caudales de agua de calefacción que se indican abajo	80 °C	kW	68	88	132	
		l/h	1168	1512	2268	
	70 °C	kW	46	66	99	
	l/h	790	1134	1701		
Caudal volumétrico de agua de calefacción para las producciones continuas indicadas			m ³ /h	6	6	9
Dimensiones con aislamiento térmico						
Longitud	a	mm	1495	1928	3001	
Anchura	b	mm	1046	1298	1298	
Altura	d	mm	1734	1948	1948	
Peso interacumulador de A.C.S. con aislamiento térmico y colectores			kg	334	423	639
Volumen de agua de calefacción incluyendo colectores			l	25	32	50
Superficie de transmisión			m ²	3,0	3,9	5,8
Conexiones						
Impulsión y retorno del agua de calefacción (conexión de brida)			DN	50	50	50
Agua sanitaria, A.C.S. (rosca exterior)			R	1¼	1¼	1½

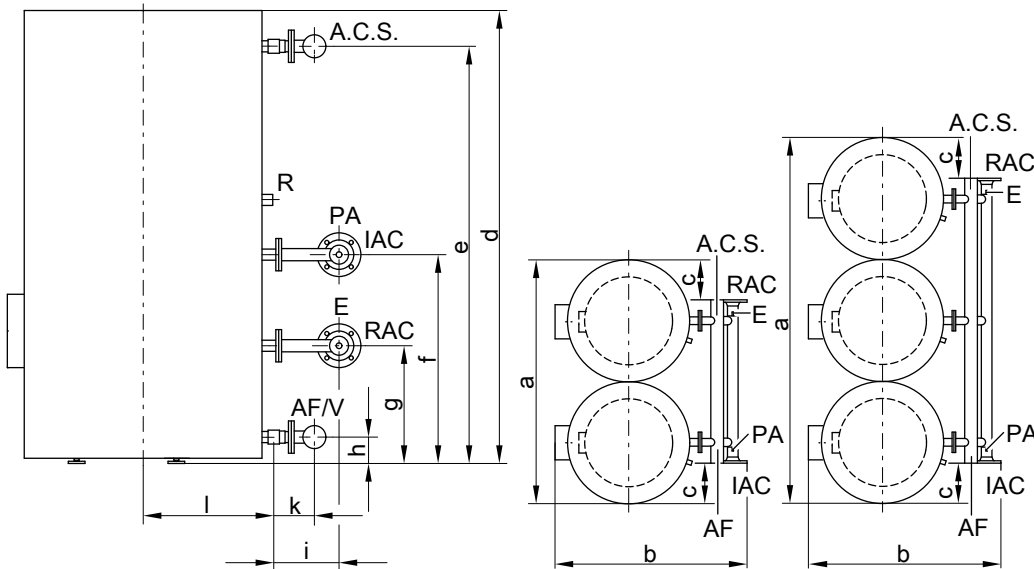
Datos técnicos batería de interacumuladores (continuación)

Indicación sobre la producción continua

En la planificación con la potencia constante indicada o calculada debe incluirse la bomba de circulación correspondiente. La producción continua indicada solo se alcanzará si la potencia térmica nominal de la caldera es \geq que la de la producción continua.

Ejemplo

500 l de capacidad



Vista lateral y planta

E	Vaciado del circuito primario de caldera (Rosca interior R ½)	IAC	Impulsión del agua de calefacción
PA	Purga de aire (rosca interior R ½)	AF/V	Agua fría y vaciado del circuito secundario de A.C.S.
RAC	Retorno del agua de calefacción	A.C.S.	Agua caliente sanitaria
		R	Recirculación

Tabla de dimensiones

Capacidad de cada interacumulador	l	300	500
Capacidad total batería de interacumuladores	l	600	1500
Número de interacumuladores de A.C.S.		2	3
Disposición		●●	●●●
a	mm	1495	3001
b	mm	1046	1298
c	mm	226	323
d	mm	1734	1948
e	mm	1600	1784
f	mm	875	924
g	mm	260	349
h	mm	76	107
i	mm	220	210
k	mm	105	116
l	mm	361	455

Índice de rendimiento N_L según DIN 4708

Temperatura de acumulación = temperatura de entrada de agua fría
+ 50 K^{+5 K/-0 K}

Capacidad de cada interacumulador	l	300	500
Capacidad total batería de interacumuladores	l	600	1500
Número de interacumuladores de A.C.S.		2	3
Índice de rendimiento N_L con una temperatura de impulsión del agua de calefacción de			
90 °C		30	101
80 °C		29	93
70 °C		28	82

Datos técnicos batería de interacumuladores (continuación)

Rendimiento instantáneo (durante 10 minutos)

- Referido al índice de rendimiento N_L
- Producción de A.C.S. de 10 a 45 °C

Capacidad de cada interacumulador	l	300	500	
Capacidad total batería de interacumuladores	l	600	1000	1500
Número de interacumuladores de A.C.S.		2	2	3
Rendimiento instantáneo (l/10 min) con una temperatura de impulsión del agua de calefacción de				
90 °C		759	1150	1610
80 °C		745	1088	1520
70 °C		728	1016	1400

Caudal máximo de consumo (durante 10 minutos)

- Referido al índice de rendimiento N_L
- Con calentamiento posterior
- Producción de A.C.S. de 10 a 45 °C

Capacidad de cada interacumulador	l	300	500	
Capacidad total batería de interacumuladores	l	600	1000	1500
Número de interacumuladores de A.C.S.		2	2	3
Caudal máx. de consumo (l/min) con una temperatura de impulsión del agua de calefacción de				
90 °C		76	115	161
80 °C		74	109	152
70 °C		73	102	140

Volumen de agua consumible

- Volumen del interacumulador calentado a 60 °C
- Sin calentamiento posterior

Capacidad de cada interacumulador	l	300	500	
Capacidad total batería de interacumuladores	l	600	1000	1500
Número de interacumuladores de A.C.S.		2	2	3
Consumo por unidad de tiempo	l/min	30	30	30
Volumen de agua consumible	l	480	840	1260
Agua a $t = 60$ °C (constante)				

Estado de suministro

Vitocell 100-V, modelos CVA, CVAA, CVAA-A

160, 200 y 300 l

Interacumulador de A.C.S. de acero con esmaltado de dos capas Ceraprotect para la producción de A.C.S.

- Vaina de inmersión soldada (diámetro interior 16 mm) para sonda de temperatura del interacumulador o regulador de temperatura
- Patas regulables
- Ánodo de magnesio
- Aislamiento térmico montado

El color de la chapa revestida de resina epoxi puede suministrarse en plateado y blanco.

Estado de suministro (continuación)

Vitocell 100-V, modelo CVA

500 l

Interacumulador de A.C.S. de acero con esmaltado de dos capas Ceraprotect para la producción de A.C.S.

- Vaina de inmersión soldada (diámetro interior 16 mm) para sonda de temperatura del interacumulador o regulador de temperatura
- Patas regulables
- Ánodo de magnesio

Embalado aparte:

- Aislamiento térmico desmontable, color del aislamiento térmico plastificado: plateado

Vitocell 100-V, modelo CVAA

750 y 950 l de capacidad

Interacumulador de A.C.S. de acero con esmaltado de dos capas Ceraprotect para la producción de A.C.S.

- Termómetro
- Sistema de fijación para sondas de temperatura de inmersión del revestimiento del interacumulador (3 lugares)
- Patas regulables
- Ánodo de magnesio

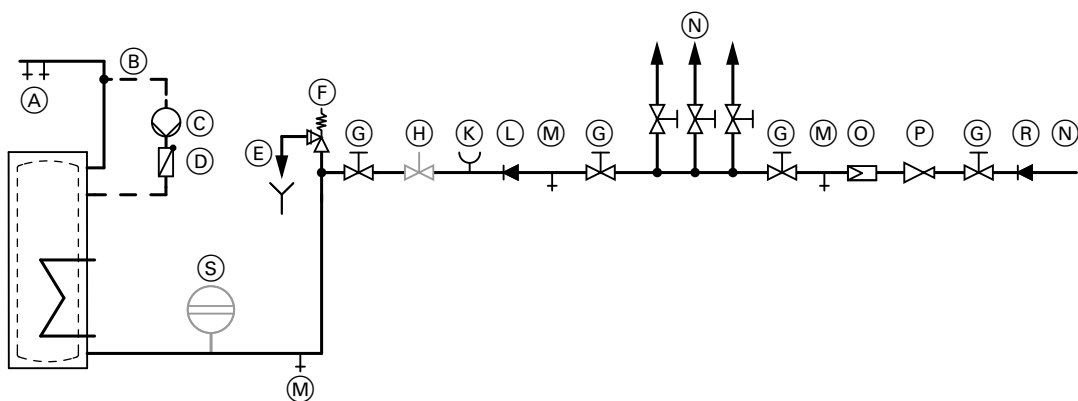
Embalado aparte:

- Aislamiento térmico desmontable, color del aislamiento térmico plastificado: plateado

Indicaciones para la planificación

Conexión del circuito secundario de A.C.S.

Conexión según la norma DIN 1988



- | | |
|---|--|
| (A) Agua caliente sanitaria | (K) Conexión del manómetro |
| (B) Recirculación | (L) Válvula de retención de clapeta |
| (C) Bomba de recirculación de A.C.S. | (M) Vaciado |
| (D) Válvula de retención, accionada por resorte | (N) Agua fría |
| (E) Conducto de descarga con boca visible | (O) Filtro de agua sanitaria |
| (F) Válvula de seguridad | (P) Válvula reductora de presión |
| (G) Válvula de cierre | (R) Válvula de retención de clapeta |
| (H) Válvula reguladora de paso | (S) Depósito de expansión a presión, adecuado para A.C.S |

(Recomendación: se recomienda montar y ajustar el caudal máximo de agua según el rendimiento del interacumulador de A.C.S. durante 10 minutos.)

Indicaciones para la planificación (continuación)

Se debe montar la válvula de seguridad.

Recomendación: montar la válvula de seguridad por encima del borde superior del interacumulador. Para realizar trabajos en la válvula de seguridad no será preciso vaciar el interacumulador de A.C.S.

Temperaturas de impulsión del agua de calefacción superiores a 110 °C

Según la norma DIN 4753, con estas condiciones de funcionamiento se debe montar en el interacumulador de A.C.S. un termostato de seguridad homologado que limite la temperatura a 95 °C.

Garantía

Nuestra garantía para interacumuladores de A.C.S. requiere que el agua que se vaya a calentar tenga calidad de agua sanitaria de acuerdo con las disposiciones vigentes en materia de agua sanitaria y que las instalaciones de tratamiento de aguas utilizadas funcionen correctamente.

Superficie de transmisión térmica

La superficie de transmisión térmica (agua sanitaria/portador de calor), protegida y resistente a la corrosión, es del modelo C según la norma DIN 1988-200.

Resistencia eléctrica de apoyo

Si se emplean otras marcas, la longitud libre de calentamiento de la resistencia de apoyo roscable ha de ser de 130 mm como mínimo. El cuerpo roscado debe ser apropiado para interacumuladores de A.C.S. esmaltados.

Instrucciones de planificación

Para más indicaciones sobre la planificación y el dimensionado, consultar las "Instrucciones de planificación para producción central de A.C.S. con interacumuladores de A.C.S. Vitocell".

Uso apropiado

Conforme al uso previsto, el equipo debe instalarse y utilizarse exclusivamente en sistemas cerrados según la norma EN 12828 en instalaciones de energía solar de acuerdo con la norma EN 12977 teniendo en cuenta las instrucciones de montaje, para mantenedor y S.A.T. y las instrucciones de servicio correspondientes. El interacumulador de A.C.S. está previsto exclusivamente para la reserva y el calentamiento de agua con calidad de agua sanitaria y el depósito de inercia de agua de calefacción únicamente para el agua de llenado con calidad de agua sanitaria. Los colectores de energía solar solo deben funcionar con los medios portadores de calor autorizados por el fabricante.

El uso previsto establece que se haya efectuado una instalación estacionaria en combinación con componentes homologados específicos de la instalación.

La utilización industrial o comercial con fines diferentes a la calefacción de edificios o la producción de A.C.S. se considera no admisible.

Cualquier otra utilización deberá ser autorizada por el fabricante, según las circunstancias.

Está prohibido el uso incorrecto o un manejo inadecuado del equipo (p. ej., la apertura del mismo por parte de la empresa instaladora de calefacción) y supone la exoneración de la responsabilidad.

También se considera un uso incorrecto la modificación de la función apropiada de componentes del sistema (p. ej., mediante producción directa de A.C.S. en el colector).

Se deben respetar las disposiciones legales, en especial acerca de la limpieza del agua.

Accesorios

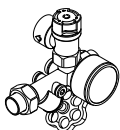
Grupo de seguridad según DIN 1988

Componentes:

- Válvula de cierre
- Válvula de retención y toma de prueba
- Toma de conexión del manómetro
- Válvula de seguridad de membrana

Hasta 200 l de capacidad del interacumulador

- 10 bar (1 MPa): N.º de pedido 7219 722
- **A** 6 bar (0,6 MPa): N.º de pedido 7265 023
- DN 15/R ¼
- Potencia térmica máx.: 75 kW



A partir de 300 l de capacidad del interacumulador

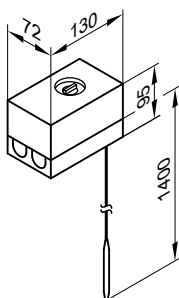
- 10 bar (1 MPa): N.º de pedido 7180 662
- **A** 6 bar (0,6 MPa): N.º de pedido 7179 666
- DN 20/R 1
- Potencia térmica máx.: 150 kW



Regulador de temperatura

N.º de pedido 7151 989

- Con un sistema termostático
- Con selector de ajuste en la parte exterior de la caja
- Sin vaina de inmersión.
- Con riel de perfil para montar en el interacumulador de A.C.S. o en la pared

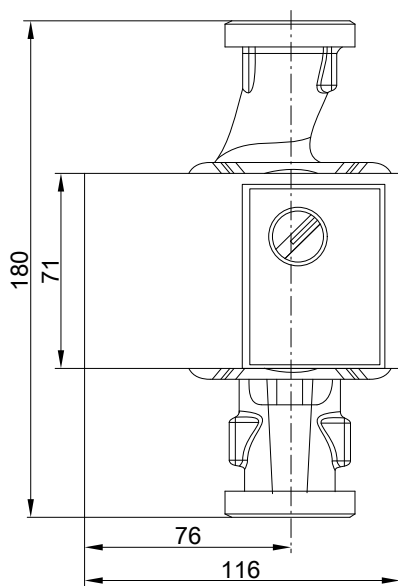


Datos técnicos

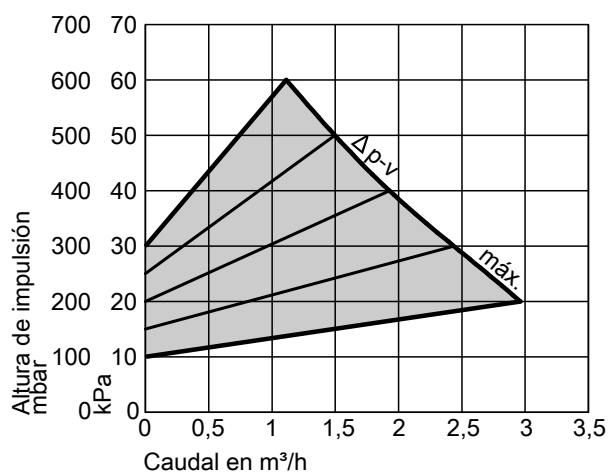
Conexión	Cable de 3 hilos con una sección de hilo de 1,5 mm ²
Tipo de protección	IP41 conforme a EN 60529
Margen de ajuste	30 a 60 °C, puede ajustarse hasta 110 °C
Diferencial de conexión	máx. 11 K
Potencia de conexión	6 (1,5) A 250 V~
Función de mando	cuando la temperatura sube cambia de 2 a 3
Número de registro DIN	DIN RT 1168

Bomba de circulación para el calentamiento del interacumulador de A.C.S.

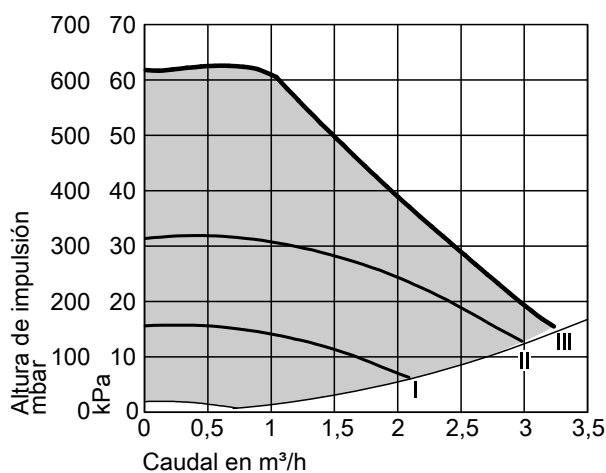
Nº de pedido 7172 611 y 7172 612



N.º de pedido	7172 611	7172 612
Modelo de bomba	Yonos PARA 25/6	Yonos PARA 30/6
Tensión	V~ 230	230
Potencia consumida	O 3-45	3-45
Conexión	L 1½	2
Cable de conexión	m 5,0	5,0
Para calderas	hasta 40 kW.	De 40 a 70 kW



Δp-v (variable)

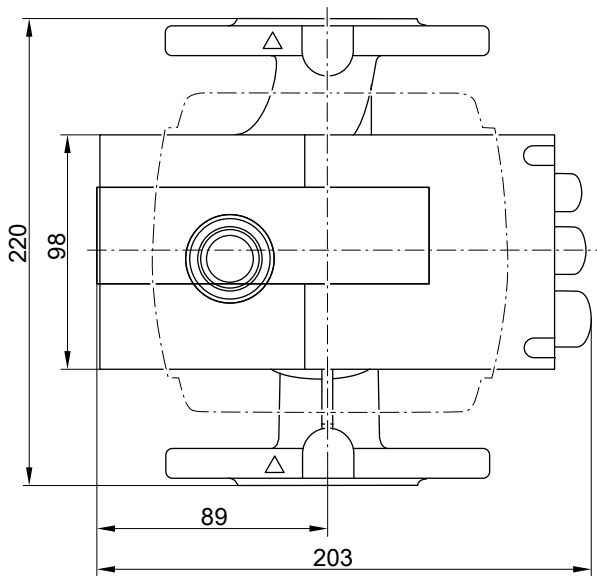


Δp-c (constante)

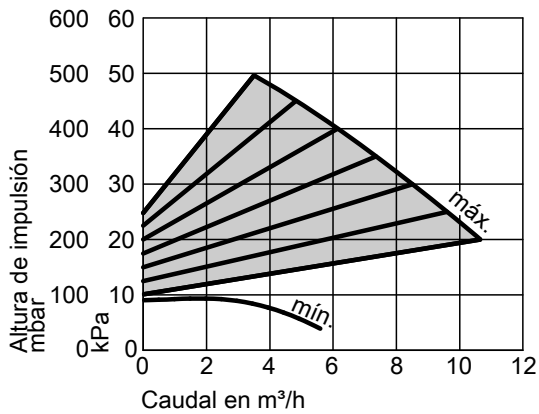
Accesorios (continuación)

Bomba de circulación para el calentamiento del interacumulador de A.C.S.

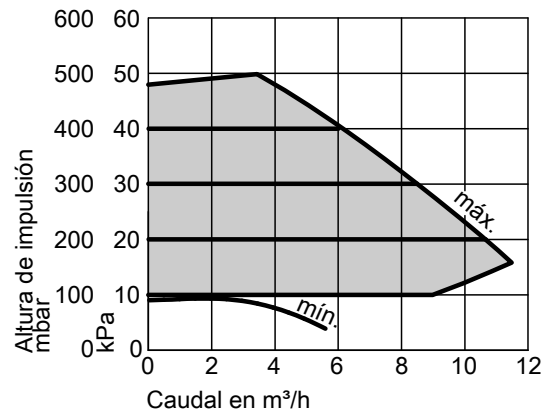
N.º de pedido 7172 613



N.º de pedido		7172 613
Modelo de bomba		Stratos 40/1-4
Tensión	V~	230
Potencia consumida	W	14-130
Conexión	DN	40
Conducto de conexión	m	5,0
Para calderas		a partir de 70 kW



$\Delta p-v$ (variable)



$\Delta p-c$ (constante)

Resistencia eléctrica de apoyo EHE

- Con termostato de seguridad y regulador de temperatura
- También se puede utilizar en combinación con la lanza de carga (con 750 y 950 l)
- Solo puede utilizarse con agua sanitaria blanda o semidura, hasta 14 °dH (grado de dureza 2/2,5 mol/m³)

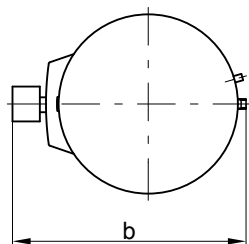
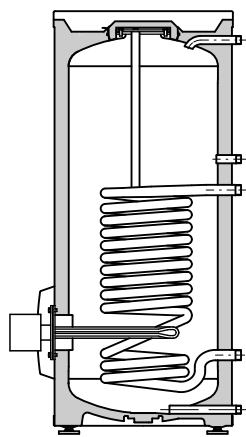
Accesorios (continuación)

Datos técnicos de la resistencia eléctrica de apoyo EHE en combinación con Vitocell 100-V

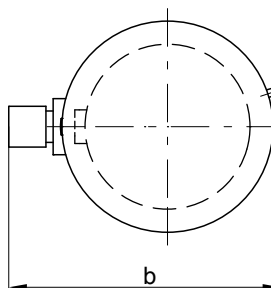
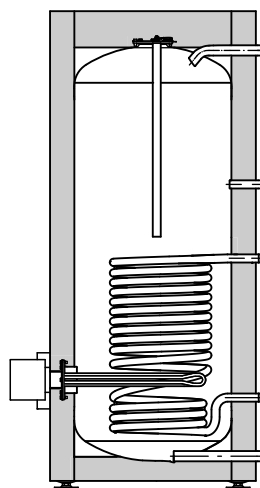
Capacidad del interacumulador Vitocell 100-V	300		500		750		950	
	No	No	No	Sí	No	Sí	No	Sí
Lanza de carga estratificada								
N.º de pedido de la resistencia eléctrica de apoyo EHE								
– 2/4/6 kW	Z012 676	Z012 677	Z012 678	Z012 684	Z012 678	Z012 684	Z012 678	Z012 684
– 4/8/12 kW	—	—	Z012 682	Z012 687	Z012 682	Z012 687	Z012 682	Z012 687
Volumen que se puede calentar con una resistencia de apoyo	254	408	561		711			
anchura b con resistencia eléctrica de apoyo EHE	843	1005	1190		1190			
Distancia mínima a la pared para montar la resistencia eléctrica de apoyo EHE								
– 2/4/6 kW	685	650	650		650			
– 4/8/12 kW	—	—	950		950			
Tiempo de calentamiento de 10 a 60 °C con resistencia eléctrica de apoyo EHE 2/4/6 kW:								
– 2 kW	7,4	11,9	16,3		20,7			
– 4 kW	3,7	5,9	8,2		10,3			
– 6 kW	2,5	4,0	5,4		6,9			
Tiempo de calentamiento de 10 a 60 °C con resistencia eléctrica de apoyo EHE 4/8/12 kW:								
– 4 kW	—	—	8,2		10,3			
– 8 kW	—	—	4,1		5,2			
– 12 kW	—	—	2,7		3,5			

Datos técnicos de la resistencia eléctrica de apoyo EHE

Margen de potencia	kW	máx. 6			máx. 12		
Consumo nominal Funcionamiento normal/calentamiento rápido	kW	2	4	6	4	8	12
Tensión nominal		3/N/PE 400 V/50 Hz					
Intensidad nominal	A	8,7	17,4	8,7	10,0	20,0	17,3
Peso	kg	2			3		
Tipo de protección		IP44					



300 l de capacidad



500 l de capacidad

Lanza de carga estratificada

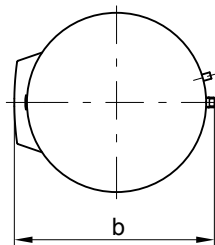
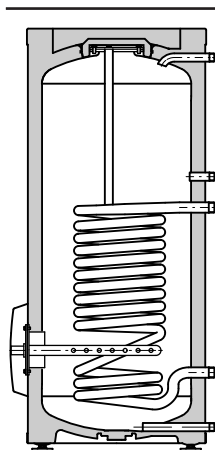
En los sistemas con bombas de calor, la toma facilita la generación rápida del A.C.S. cuando la demanda de agua caliente es elevada. Con la toma, el A.C.S. circula lentamente en el fondo del interacumulador a través de las aberturas. Ello impide la variación extrema de temperatura. El A.C.S. se distribuye mejor y de manera más uniforme en un volumen mayor (hasta la conexión de toma). La toma de carga estratificada también puede utilizarse en combinación con 1 resistencia eléctrica de apoyo EHE (con 750 y 950 l de capacidad).

Lanza de carga estratificada con brida y cubierta:

- La lanza de carga estratificada se compone de un tubo con tapón y varias aberturas.
- El material de la lanza de carga estratificada está compuesto de plástico apropiado para el agua sanitaria.
- Especialmente apropiada para utilizar junto con bombas de calor de gran potencia.
- Adicionalmente se necesita un intercambiador de placas (Vitotrans 100). El dimensionado del intercambiador de calor de placas debe diseñarse en la configuración de la instalación.

Datos técnicos de la toma en combinación con Vitocell 100-V

Capacidad del interacumulador Vitocell 100-V	l	300	500	750	950
Capacidad calentable con lanza de carga	l	254	408	561	711
anchura b con lanza de carga	mm	741	923	1110	1120
Distancia mínima a la pared para montar la lanza	mm	465	535	535	535
Peso de la lanza	kg	0,5	0,5	0,5	0,5



300 l de capacidad

Sujeto a modificaciones técnicas sin previo aviso.

Viessmann, S.L.
Sociedad Unipersonal
C/ Sierra Nevada, 13
Área Empresarial Andalucía
28320 Pinto (Madrid)
Teléfono: 902 399 299
Fax: 916497399
www.viessmann.es

5728 562 ES