



SISTEMA DE GESTIÓN DE COMBUSTIBLE



DISPENSADORES



KITS



BOMBAS



MEDIDORES



PISTOLAS

PIUSI HAND PUMP

CARACTERÍSTICAS

- CAPACIDAD DE SUCCIÓN OPTIMIZADA
- CONECTOR ROBUSTO
- PALANCA RESISTENTE
- REVOLUCIÓN FLUIDA
- ALTA EFICIENCIA
- TUBO DE SUCCIÓN AJUSTABLE

PIUSI HAND PUMP es una bomba giratoria de paletas adecuada para transferir aceites de baja viscosidad y diésel. Totalmente diseñada, fabricada y certificada en Italia, esta robusta bomba garantiza un rendimiento profesional y una transferencia sencilla.



RENDIMIENTO

HASTA

38L

POR 100 REVOLUCIONES CAUDAL

3MT

LONGITUD MANGUERA DE SUMINISTRO



PIUSI HAND PUMP CON MANGUERA Y BOQUILLA DE ACERO INOXIDABLE



PACKAGING

CÓDIGO	PESO		PACKAGING			N. BOX / EUROPALET	
	KG	LBS	MM	PULGADAS	UDS./CAJA	✈	🚚
SIN MANGUERA							
FO033250A	2,1	4,6	350X170X140	-	1	50	100
CON MANGUERA							
FO033252A	3,2	7	300X300X180	-	1	50	100



FILTRACIÓN



MONITOREO DE DEPOSITO



ENROLLADORES DE MANGUERA



ACCESORIOS



MATERIAL PROMOCIONAL



AIRE



ANTICONG.



AdBlue®



BIODIÉSEL



DIÉSEL



ALIMENTOS



GASOLINA



GRASA



QUEROSENO



ACEITE

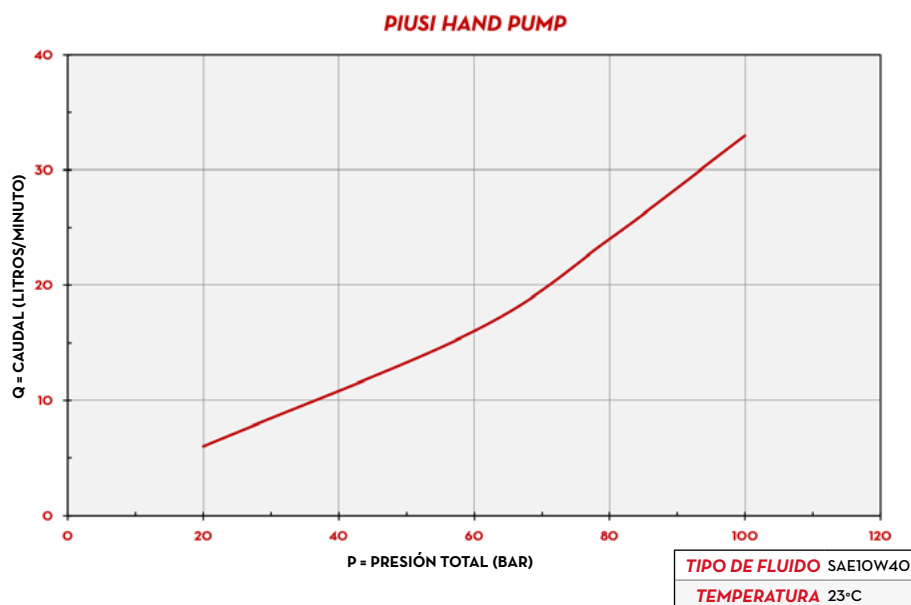


AGUA

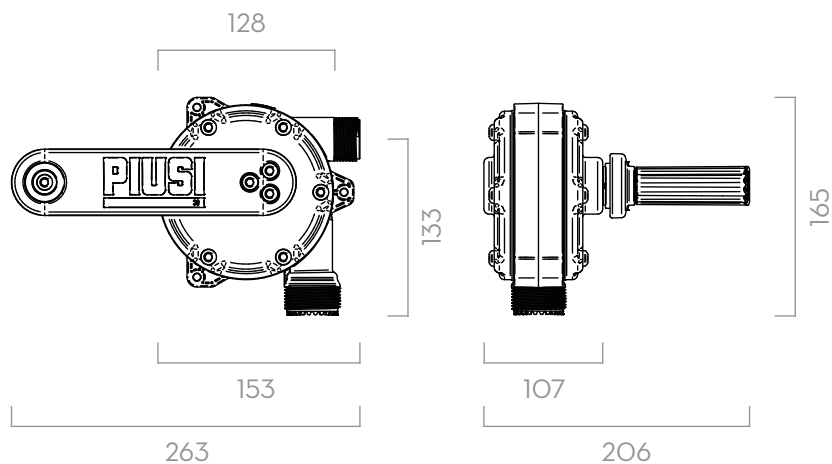


LIMPIAPARAB.

GRÁFICO



DIMENSIONES



Las dimensiones se expresan en milímetros

CONTENIDO DE LA CAJA

- PIUSI HAND PUMP
- BOQUILLA
- TUBO DE SUCCIÓN
- CONECTOR PARA BIDÓN
- MANUAL DE INSTRUCCIONES

DETALLES



MATERIALES

- CUERPO: ACERO INOXIDABLE, TECNOPOLÍMERO
- ROTOR: TECNOPOLÍMERO
- PALETAS: TECNOPOLÍMERO

FICHA TÉCNICA

CÓDIGO	DESCRIPCIÓN	TIPO DE FLUIDO	CAPACIDAD POR 100 REVOLUCIONES		CONECTOR PARA BIDÓN	TUBO DE SUCCIÓN	BOQUILLA 1/2" Y TERMINAL MANGUERA	LONGITUD MANGUERA SUMINISTRO
			L	USG				
SIN MANGUERA								
FO033250A	PIUSI HAND PUMP 2" BSP	D O	38	10	2" BSP	sí	sí	-
CON MANGUERA								
FO033252A	KIT PIUSI HAND PUMP 2" BSP WITH HOSE	D O	38	10	2" BSP	sí	-	3M