

BALI

Termo inteligente: Aprende tus hábitos de consumo para conseguir el máximo ahorro y confort



El modelo BALI es capaz de grabar durante 7 días el uso que se hace del agua caliente por el usuario, para después reproducirlo, consiguiendo un ahorro de hasta el 20% en el consumo eléctrico.

Hasta **A**



- Depósito vitrificado con esmalte porcelánico
- Doble resistencia envainada
- Protección anticál por ánodo de magnesio
- Portavainas vitrificado
- Tecnología SMART
- Control digital de temperatura

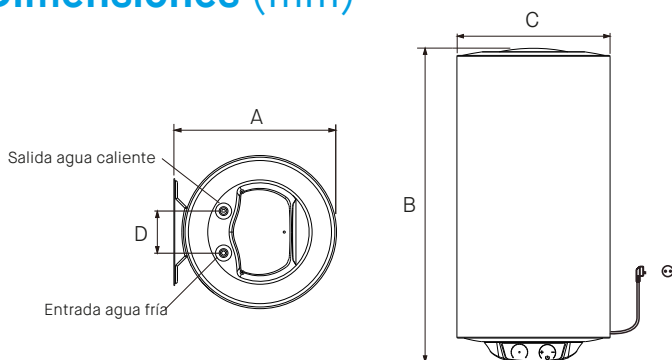
- Protección contra sobrecalentamiento
- Protección antiheladas
- Función automática antilegionela
- Aislamiento de poliuretano libre de HCFC
- Instalación multiposición
- Accesorios incluidos

	Referencia	Capacidad (litros)	Instalación	Potencia (w)	Dimensiones mm (alto x ancho x profundo)	EAN
A	CCV030BALI	30	Multiposicional	1.000 + 1.000	658 x 365 x 380	8432079830455
B	CCV050BALI	50	Multiposicional	1.000 + 1.000	920 x 365 x 380	8432079830462
B	CCV080BALI	80	Multiposicional	1.000 + 1.000	882 x 460 x 495	8432079830479
B	CCV100BALI	100	Multiposicional	1.000 + 1.000	1.045 x 460 x 495	8432079830486
C	CCV150BALI	150	Multiposicional	1.000 + 1.000	1.410 x 460 x 495	8432079830493

Características

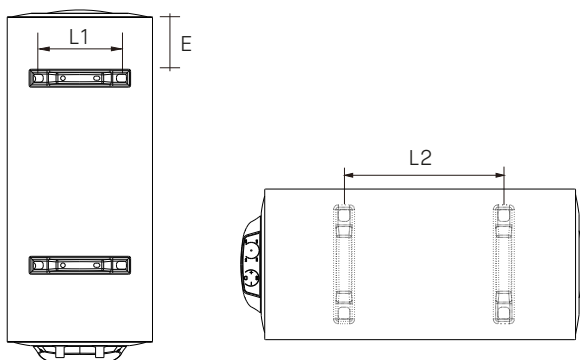
Referencia	Vertical / Horizontal					
	V30	V50	V80	V100	V150	
Capacidad litros	30	50	80	100	150	
Peso	Kg	13,6	18,5	25,6	29,3	41,6
Potencia	W	1.000 + 1.000				
Voltaje	V	220 / 240				
Frecuencia	Hz	50 / 60				
Presión nominal	bar	7.5				
Presión máxima seguridad	bar	8.0				
Presión de ensayo	bar	12.0				
Regulación de temperatura	°C	40-70				
Temperatura máxima de seguridad	°C	90				
Función antibacteriana		Automática				
Control de temperatura		Automática / Función Smart				
Conexiones hidráulicas		1/2" - 1/2"				
Recubrimiento depósito		Esmalte porcelánico vitrificado a 810°C				
Aislamiento		Poliuretano 100% libre de HCFC				

Dimensiones (mm)



Capacidad	30L	50L	80L	100L	150L
A	380	380	495	495	495
B	658	920	882	1045	1410
C	365	365	460	460	460
D	100	100	100	100	100
E	182	182	225	225	225

Medidas instalación (mm)



Instalación Vertical

Instalación Horizontal

	30L	50L	80L	100L	150L
L1	185	185	210	210	280
L2	208	470	327	487	856
E	182	182	225	225	225