

OMNIA M 3.2

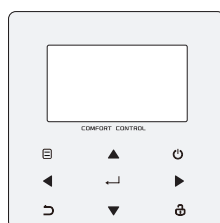
Bomba de calor aerotérmica compacta aire-agua



Incluido



Consulta las subvenciones de aerotermia y si eres instalador nuestro servicio de gestión



Bomba de calor aerotérmica INVERTER compacta para climatización y producción de ACS con refrigerante ecológico R32.

Equipo con elevado rendimiento (Calificación A+++/A++) y reducido nivel sonoro, con conectividad WiFi de serie. Puede hibridarse con caldera.



Descargar la app OMNIA Smart



GUÍA PARA EL INSTALADOR



VER VÍDEO

Descubre más sobre OMNIA M 3.2



El gas R32 es un refrigerante de bajo impacto ambiental y elevado rendimiento.



Capacidad para producción de agua caliente hasta 65 °C. El equipo puede proporcionar agua a 60 °C con temperatura exterior de hasta -15 °C.



Puede hibridarse con caldera de gas o gasóleo.



WiFi + APP de serie: El equipo está preparado para conectarse a una red WiFi local.



Compatible con instalaciones fotovoltaicas.



Bajo nivel sonoro.



Compatible con redes inteligentes Smart Grid Ready.



Gestión en cascada hasta 6 unidades.

- Capacidad para producción de agua caliente hasta 65 °C. El equipo puede proporcionar agua a 60 °C con temperatura exterior de hasta -15 °C.
- Conectividad WiFi de serie. Control con conexión a una red WiFi disponible (WiFi a cargo del usuario). APP disponible para Android e iOS.
- Entrada fotovoltaica y entrada de red inteligente Smart Grid Ready. Protección antihielo. Garantizada hasta una temperatura del aire exterior de -20 °C.
- Kit hidráulico incluido en el interior del equipo con todos los elementos necesarios para una rápida y segura instalación.
- Bomba modulante electrónica, flujostato, vaso de expansión, etc. Se suministra de serie con el equipo un filtro de agua Y (montaje a cargo del instalador).
- Batería exterior con tratamiento anticorrosión (aletas de aluminio hidrofílico).
- Se suministra de serie con el equipo una sonda de temperatura, para instalar en el depósito de ACS*.
- Gestión en cascada de hasta 6 unidades y hasta 2 zonas con diferentes temperaturas de trabajo.
- Capacidad para hibridarse con otros sistemas como puede ser una caldera de gas o gasóleo.

* Válvula de 3 vías, depósito de inercia y depósito ACS no incluido.



OMNIA M 3.2

Bomba de calor aerotérmica compacta aire-agua

	4	6	8	10	12	14	16	16T
Cód.:	2CP000AF	2CP000BF	2CP000CF	2CP000DF	2CP000EF	2CP000FF	2CP000GF	2CP000JF
EAN:	8028693884709	8028693884716	8028693884723	8028693884730	8028693884747	8028693884754	8028693884761	8028693884792

Clasificación energética 35 °C*									
Clasificación energética 55 °C*									
Capacidad Frigo./Calo. (CC/HC)		4,5/4,2 kW	6,5/6,35 kW	8,3/8,4 kW	9,9/10 kW	12/12,1 kW	13,5/14,5 kW	14,9/15,9 kW	14,9/15,9 kW
Tª baja agua a 35 °C	Eficiencia estacional	191	195	205	204	189	185	182	182
	SCOP	4,85	4,95	5,21	5,19	4,81	4,72	4,62	4,62
Tª media agua a 55 °C	Eficiencia estacional	129	138	131	136	135	135	133	133
	SCOP**	3,31	3,52	3,36	3,49	3,45	3,47	3,41	3,41
Agua a 7 °C	SEER	4,99	5,34	5,83	5,98	4,89	4,86	4,69	4,67
Agua a 18 °C		7,77	8,21	8,95	8,78	7,1	6,9	6,75	6,71
SCOP DHW**	Clima cálido A14	3,21	3,25	3,21	3,22	3,4	3,38	3,41	3,38
	Clima medio A7	2,89	2,95	2,9	2,93	3,1	3,05	3,08	3,08
	Clima frío A2	2,31	2,35	2,33	2,34	2,5	2,48	2,52	2,48
A7W35	Potencia calorífica	4,2 kW	6,35 kW	8,4 kW	10 kW	12,1 kW	14,5 kW	15,9 kW	15,9 kW
	COP	5,1	4,95	5,15	4,95	4,95	4,6	4,5	4,5
	Caudal de agua	722 l/h	1.092 l/h	1.445 l/h	1.720 l/h	2.081 l/h	2.494 l/h	2.735 l/h	2.735 l/h
	Presión estát. disp.	85 kPa	84 kPa	79 kPa	71 kPa	61 kPa	46 kPa	40 kPa	40 kPa
A7W45	Potencia calorífica	4,3 kW	6,3 kW	8,3 kW	10 kW	12,3 kW	14,1 kW	16 kW	16 kW
	COP	3,8	3,7	3,85	3,75	3,7	3,6	3,5	3,5
	Caudal de agua	740 l/h	1.084 l/h	1.428 l/h	1.720 l/h	2.116 l/h	2.425 l/h	2.752 l/h	2.752 l/h
	Presión estát. disp.	85 kPa	84 kPa	79 kPa	71 kPa	60 kPa	47 kPa	40 kPa	40 kPa
A7W55	Potencia calorífica	4,4 kW	6 kW	7,5 kW	9,5 kW	11,9 kW	13,8 kW	16 kW	16 kW
	COP	2,95	2,95	3,18	3,1	3,05	2,95	2,85	2,85
	Caudal de agua	473 l/h	645 l/h	806 l/h	1.021 l/h	1.279 l/h	1.484 l/h	1.720 l/h	1.720 l/h
	Presión estát. disp.	85 kPa	85 kPa	85 kPa	84 kPa	84 kPa	80 kPa	71 kPa	71 kPa
A35W18	Potencia frigorífica	4,5 kW	6,5 kW	8,3 kW	9,9 kW	12 kW	13,5 kW	14,9 kW	14,9 kW
	EER	5,5	4,8	5,05	4,55	3,95	3,6	3,4	3,4
	Caudal de agua	774 l/h	1.118 l/h	1.428 l/h	1.703 l/h	2.064 l/h	2.322 l/h	2.563 l/h	2.563 l/h
	Presión estát. disp.	85 kPa	84 kPa	79 kPa	71 kPa	61 kPa	52 kPa	46 kPa	46 kPa
A35W7	Potencia frigorífica	4,7 kW	6,5 kW	7,45 kW	8,2 kW	11,5 kW	12,4 kW	14 kW	14 kW
	EER	3,45	3	3,35	3,25	2,75	2,5	2,5	2,5
	Caudal de agua	808 l/h	1.118 l/h	1.281 l/h	1.410 l/h	1.978 l/h	2.133 l/h	2.408 l/h	2.408 l/h
	Presión estát. disp.	85 kPa	84 kPa	81 kPa	79 kPa	63 kPa	60 kPa	49 kPa	49 kPa

(*) Clasificación energética sobre una escala de D a A+++.

CC = Capacidad Frigorífica nominal en condiciones Eurovent (A35W18. Fuente: Aire exterior in Tbs=35 °C. Instalación: Agua Tin=23 °C Tout=18 °C).

HC = Capacidad Calorífica nominal en condiciones Eurovent (A7W35. Fuente: Aire exterior in Tbs=7 °C Tbh=6 °C. Instalación: Agua Tin=30 °C Tout=35 °C).

Los valores se refieren al equipo sin opciones ni accesorios.

A7W45 = Tª aire 7 °C BS y 6 °C BH, agua Tª entrada 40 °C, salida 45 °C.

A7W35 = Tª aire 7 °C BS y 6 °C BH, agua Tª entrada 30 °C, salida 35 °C.

A7W55 = Tª aire 7 °C BS y 6 °C BH, agua Tª entrada 47 °C, salida 55 °C.

A35W18 = Tª aire 35 °C BS, agua Tª entrada 23 °C, salida 18 °C.

A35W7 = Tª aire 35 °C BS, agua Tª entrada 12 °C, salida 7 °C.

(**) SCOP DHW conforme a EN16147:2017. Equipo con acumulador ECOUNIT F 1C HP.

Precio Franco Fábrica - Transporte NO INCLUIDO. Precio de venta de referencia sin IVA. Verificación de funcionamiento incluida según "Condiciones generales de venta".

Ferrol se reserva el derecho a modificar los datos sin previo aviso.



OMNIA M 3.2

Bomba de calor aerotérmica compacta aire-agua



IMAGEN



OBJETO BIM



IMAGEN



OBJETO BIM

	4	6	8	10	12	14	16	16T	
Cód.:	2CP000AF	2CP000BF	2CP000CF	2CP000DF	2CP000EF	2CP000FF	2CP000GF	2CP000JF	
EAN:	8028693884709	8028693884716	8028693884723	8028693884730	8028693884747	8028693884754	8028693884761	8028693884792	
Alimentación eléctrica	4-6-8-10-12-14-16: 220/240 V - 1 ph -50 Hz					16T: 380/415 V - 3 ph -50 Hz			
Tipo compresor	Twin Rotary DC								
Nº de compresores/circuitos	1 / 1	1 / 1	1 / 1	1 / 1	1 / 1	1 / 1	1 / 1	1 / 1	
Tipo de intercambiador (lado instalación)	Intercambiador de placas de acero inoxidable								
Tipo de intercambiador (lado fuente)	Batería aleteada con aluminio hidrofílico								
Tipo de ventiladores	DC axial	DC axial	DC axial	DC axial	DC axial	DC axial	DC axial	DC axial	
Nº de ventiladores	1	1	1	1	1	1	1	1	
Volumen vaso de expansión	2 l	2 l	5 l	5 l	5 l	5 l	5 l	5 l	
Calibrado válvula de seguridad	3 bar	3 bar	3 bar	3 bar	3 bar	3 bar	3 bar	3 bar	
Conexiones hidráulicas	1"	1"	1 1/4"	1 1/4"	1 1/4"	1 1/4"	1 1/4"	1 1/4"	
Contenido mínimo de agua de la instalación	25 l	25 l	25 l	25 l	40 l	40 l	40 l	40 l	
Depósito ACS - mín. superficie intercambio/mín. recomendada	Acero inoxidable	1,4/2,5 m ²	1,4/2,5 m ²	1,75/4 m ²	1,75/4 m ²	1,75/4 m ²	1,75/4 m ²	1,75/4 m ²	1,75/4 m ²
	Acero esmaltado	2/3 m ²	2/3 m ²	2,5/5,6 m ²	2,5/5,6 m ²	2,5/5,6 m ²	2,5/5,6 m ²	2,5/5,6 m ²	2,5/5,6 m ²
Tipo de refrigerante (GWP) (kg CO₂ eq)	R32 (675)	R32 (675)	R32 (675)	R32 (675)	R32 (675)	R32 (675)	R32 (675)	R32 (675)	
Carga de refrigerante kg Refrig. (ton CO₂ eq)	1,4 (0,95)	1,4 (0,95)	1,4 (0,95)	1,4 (0,95)	1,75 (1,18)	1,75 (1,18)	1,75 (1,18)	1,75 (1,18)	
Impuesto GFEI*	14,175 €	14,175 €	14,175 €	14,175 €	17,719 €	17,719 €	17,719 €	17,719 €	
Tipo de control	Control remoto por cable								
SWL Potencia sonora calefacción	A7W35	55 dB(A)	58 dB(A)	59 dB(A)	60 dB(A)	65 dB(A)	65 dB(A)	68 dB(A)	68 dB(A)
	máx.	60 dB(A)	61 dB(A)	61 dB(A)	60 dB(A)	65 dB(A)	65 dB(A)	68 dB(A)	68 dB(A)
	SIL 2	53 dB(A)	53 dB(A)	55 dB(A)	55 dB(A)	56 dB(A)	56 dB(A)	56 dB(A)	56 dB(A)
SWL Potencia sonora refrigeración	A35W18	56 dB(A)	58 dB(A)	60 dB(A)	60 dB(A)	64 dB(A)	64 dB(A)	68 dB(A)	68 dB(A)
	máx.	60 dB(A)	61 dB(A)	61 dB(A)	60 dB(A)	65 dB(A)	65 dB(A)	68 dB(A)	68 dB(A)
	SIL 2	52 dB(A)	54 dB(A)	54 dB(A)	54 dB(A)	56 dB(A)	56 dB(A)	56 dB(A)	56 dB(A)
Máxima corriente de entrada	12 A	14 A	16 A	17 A	25 A	26 A	27 A	12 A	
Peso neto / bruto	86/107 kg	86/107 kg	105/132 kg	105/132 kg	129/155 kg	129/155 kg	129/155 kg	144/172 kg	
Dimensiones alto/ancho/fondo	688/1.295/426 mm			843/1.385/523 mm					

(*) Gases Fluorados de Efecto Invernadero.

SWL = Potencia sonora, referida a 1x10-12 W con el equipo operando en condiciones:

A7W35 = Aire exterior 7 °C BS y 6 °C BH, agua Tin 30 °C y Tout 35 °C.

A35W18 = Aire exterior a 35 °C y Agua Tin 23 °C y Tout 18 °C.

MÁX. = a las condiciones máximas en calefacción / refrigeración.

SIL 2 = Modo silencio 2 activo en modo calefacción / refrigeración.

Potencia sonora en dB(A) medida conforme a ISO 9614.

DESCARGAS DISPONIBLES



MANUAL DE USUARIO E INSTALACIÓN



ETIQUETA ENERGÉTICA



CERTIFICADOS



FICHAS ERP



GUÍA PARA EL INSTALADOR



ESQUEMAS INSTALACIÓN



GALERÍA DE IMÁGENES.ZIP



SECCIÓN AEROTERMIA

SOPORTE AL PROFESIONAL



Formulario



916 612 304

SERVICIO TÉCNICO



satferroli@ferroli.com



914 879 325

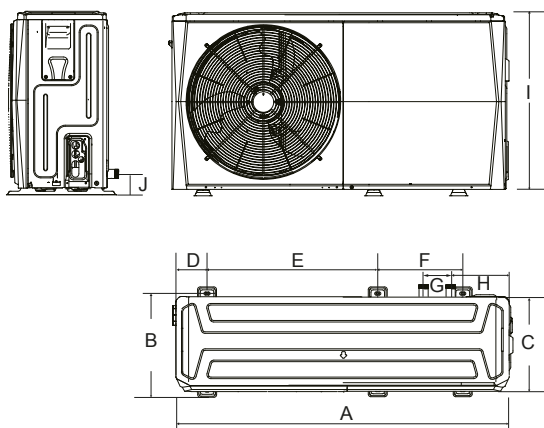
OMNIA M 3.2

Bomba de calor aerotérmica compacta aire-agua

Dimensiones de los equipos

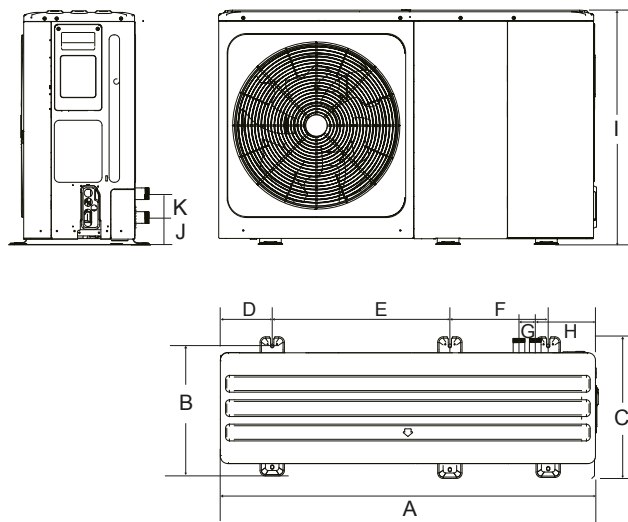
MODELOS 4-6

De 4 a 6 kW



MODELOS 8-10-12-14-16-16T

De 8 a 16 kW



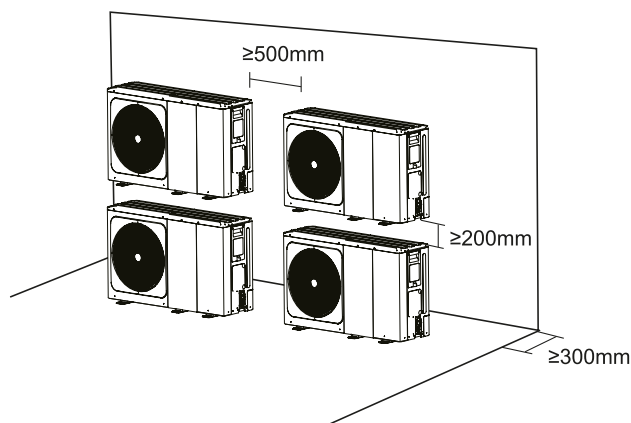
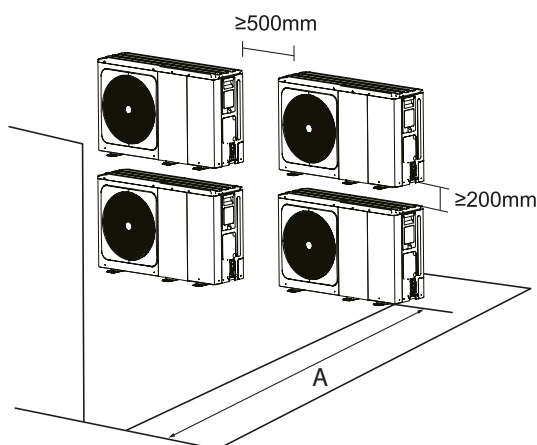
MODELOS OMNIA M 3.2

	A	B	C	D	E	F	G	H	I	J	K
4-6	1.295 mm	395 mm	426 mm	121 mm	644 mm	379 mm	105 mm	228 mm	688 mm	87 mm	-
8-10-12-14-16-16T	1.385 mm	482 mm	523 mm	191 mm	656 mm	363 mm	60 mm	222 mm	843 mm	101 mm	82 mm

MODELOS OMNIA M 3.2

	4-6	8	10	12	14	16	16T	
Embalaje alto / ancho / fondo	885 / 1.375 / 475 mm	1.035 / 1.465 / 560 mm						
Peso Neto / Bruto	86 / 107 kg	105 / 132 kg		129 / 155 kg		144/172 kg		

Área mínima operativa



MODELOS

	4-6	8	10	12	14	16	16T	
A	≥ 1.000 mm	≥ 1.500 mm						

MANDO DE CONTROL REMOTO

Para bombas de calor aerotérmicas aire-agua OMNIA M 3.2



Las bombas de calor OMNIA M 3.2 incluyen un mando de control remoto con conectividad WIFI de serie. Gracias a ello, el equipo se puede controlar en cualquier momento y desde cualquier lugar con el smartphone o la tablet mediante la App de Ferrolí OMNIA Smart (siempre que el usuario disponga de una red WIFI).

El mando de control remoto contribuye a mejorar la eficiencia energética de la instalación, ya que permite al usuario programar el equipo semanalmente (en los modos Eco y Confort) y regular la temperatura de calefacción o refrigeración en función de sus necesidades y de la temperatura exterior, ajustando la potencia del equipo a las necesidades de la instalación. Y también, ofrece funciones especiales en agua caliente sanitaria, como ACS rápida y el Tratamiento antilegionela.

Además, permite controlar una fuente externa de calefacción (caldera, resistencia eléctrica) en modo sustitución o integración.

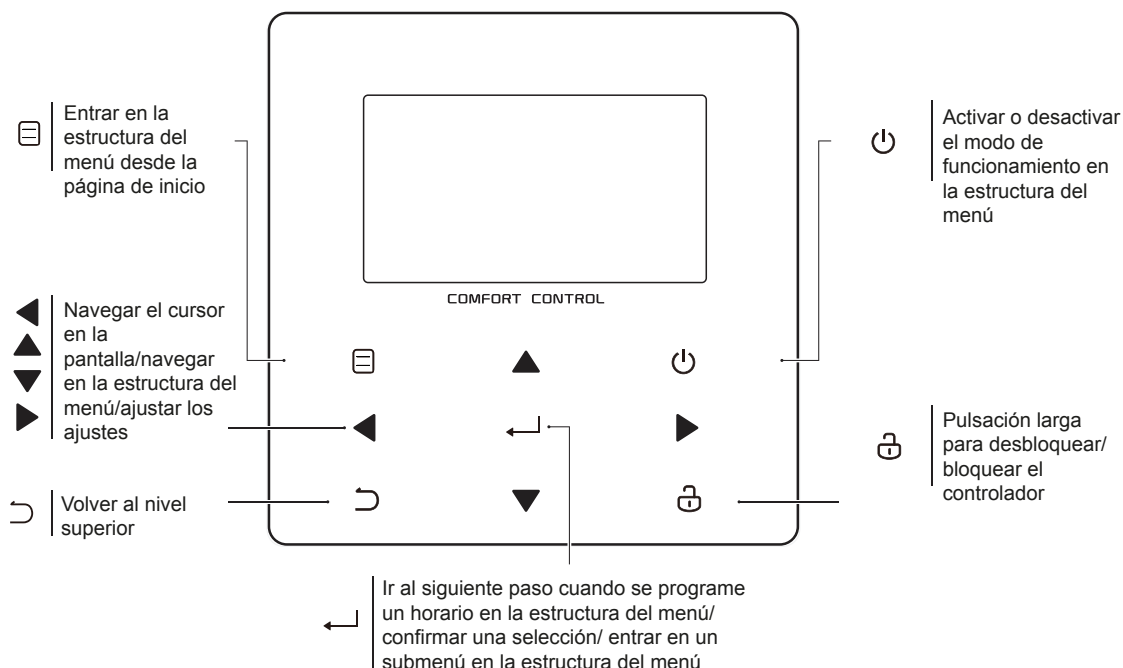
Otras ventajas del mando de control remoto son su modo Silencioso, para reducir el nivel sonoro del equipo (por ejemplo, durante el funcionamiento nocturno), y la posibilidad de realizar el control de dos zonas con diferentes temperaturas de trabajo. Y además, está preparado para conectarse con un sistema de energía fotovoltaica, con una "Red Inteligente" e incluso con un control externo (señales remotas de on/off y heat/cool).

Además, dispone de serie de comunicación MODBUS para conectar el equipo a un sistema de control centralizado.

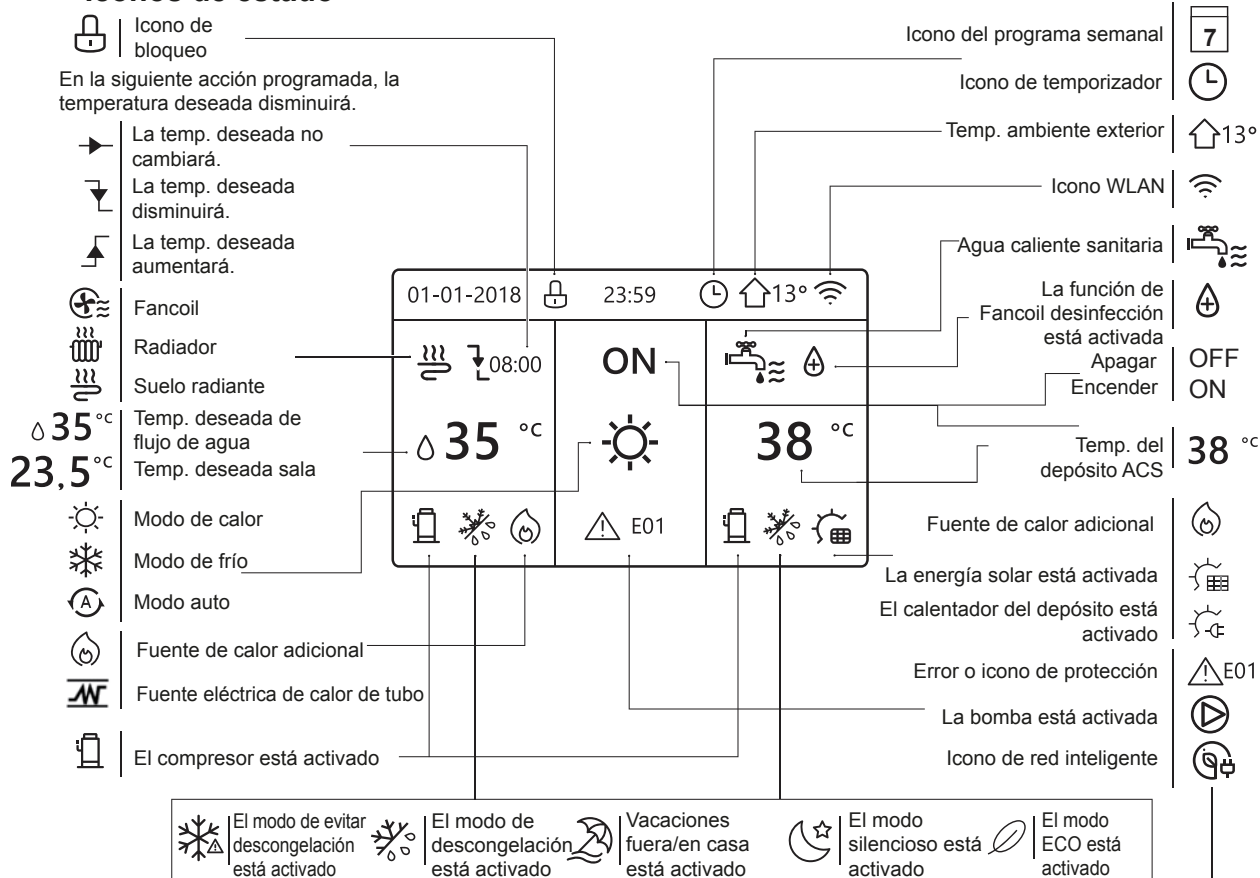


MANDO DE CONTROL REMOTO

Para bombas de calor aerotérmicas aire-agua OMNIA M 3.2

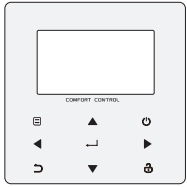


Iconos de estado



	Fancoil	Radiador	Suelo radiante	Agua caliente sanitaria
ON				
OFF				

	Electricidad gratuita	Electricidad mínima	Electricidad máxima
Red inteligente			



MANDO DE CONTROL REMOTO

PRODUCTO

TARIFA

	Mando de control remoto		Incluido de serie con OMNIA M 3.2
			Si se quiere comprar por separado ver listado de accesorios

ACCESORIOS

Accesorios OMNIA M 3.2

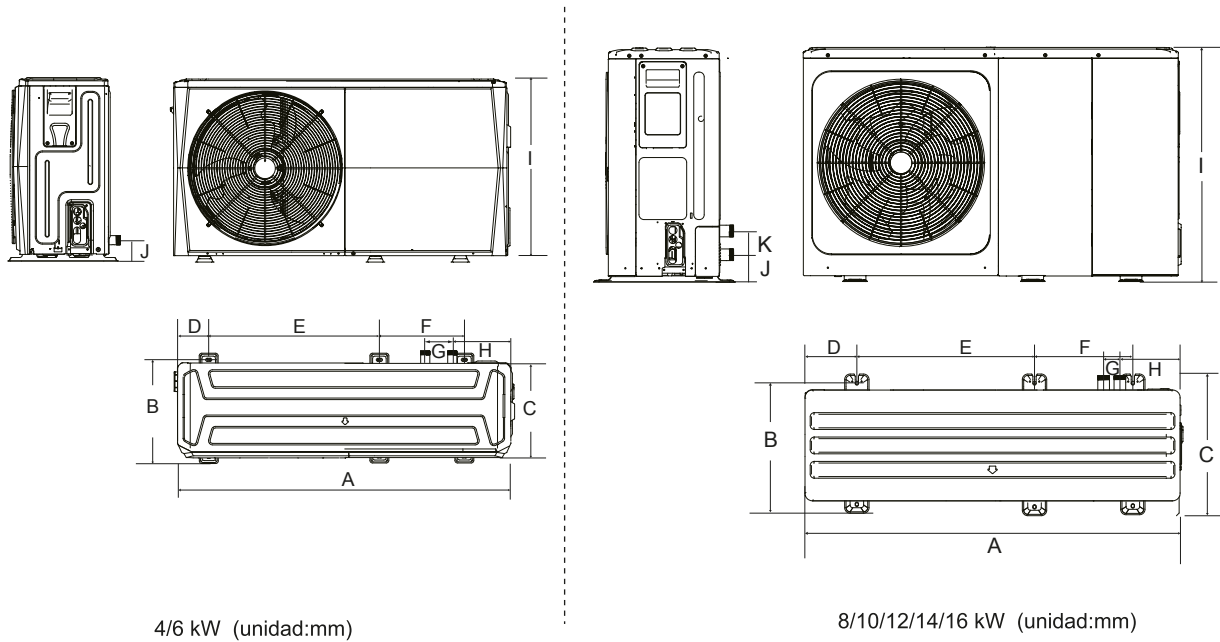
PRODUCTO

COSTE DE RECICLAJE

TARIFA

PRODUCTO	COSTE DE RECICLAJE	TARIFA
Resistencia de 3 kW (BH30A) (6 monofásica)	-	Cód.: A76027700 EAN: 8028693848688 921 €
Resistencia de 3 kW (BH30B) (8-16 monofásica)	-	Cód.: 2CP000KF EAN: 8028693884808 1.021 €
Resistencia de 4,5 kW (BH45B/R) (16 trifásica)	-	Cód.: 2CP000MF EAN: 8028693884815 1.076 €
Mando de control remoto	0,02 €	Cód.: 3TD14550 EAN: 8028693890519 450 €
Sonda de temperatura 10 m	0,02 €	Cód.: 2CP000NF EAN: 8028693885874 58 €
KFM antivibratorios de goma (solución 6 apoyos) Son necesarios para la correcta instalación del equipo en el suelo	-	Cód.: 2CP001EF EAN: 8028693894296 63 €

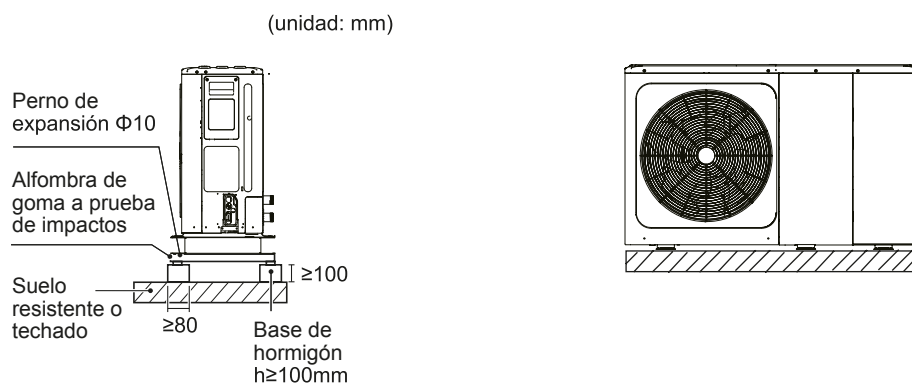
Dimensiones



Modelo	A	B	C	D	E	F	G	H	I	J
4/6kW	1295	397	429	760	265	105	225	792	161	/
8/10/12/14/16kW	1385	482	526	760	270	60	221	945	182	81

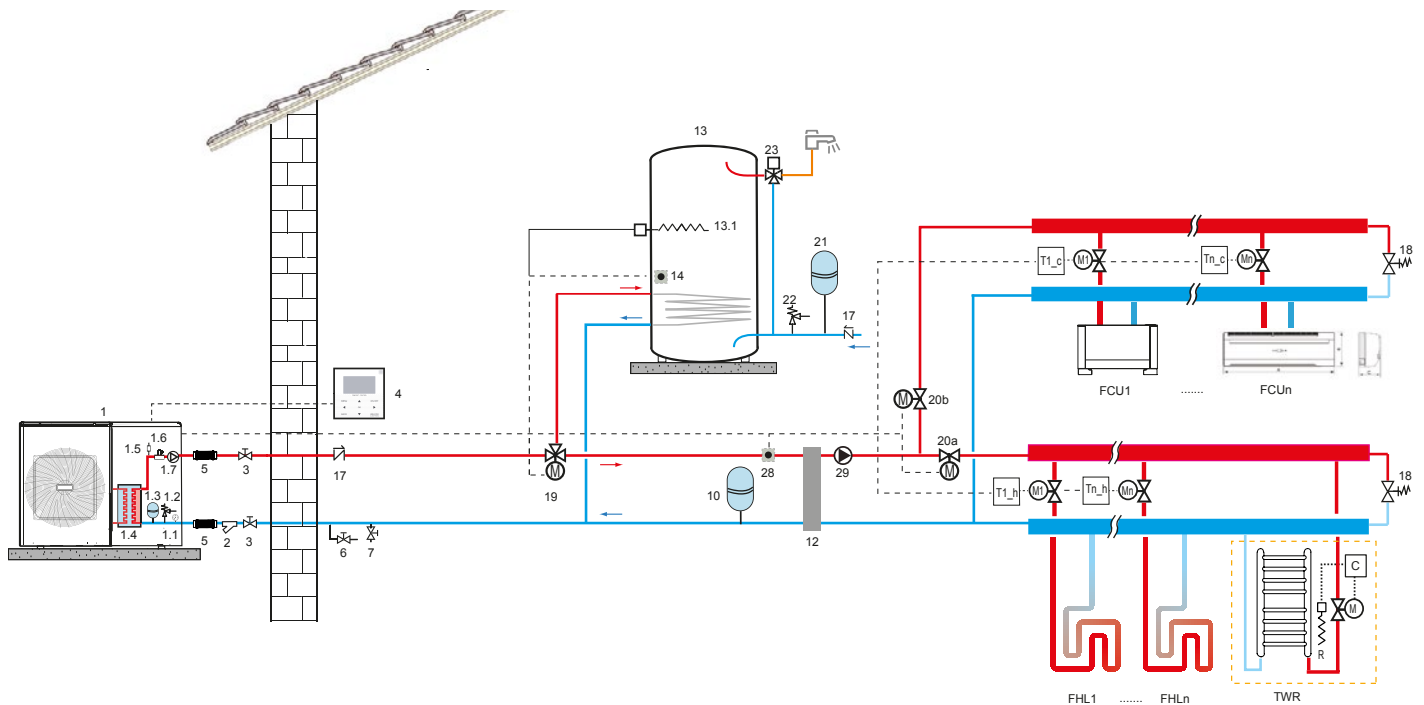
7.2. Requisitos de instalación

- Compruebe la resistencia y el nivelado del suelo de la instalación para que la unidad no produzca vibraciones ni ruidos durante su funcionamiento.
- De acuerdo con el plano de la base en la figura, fije la unidad de forma segura mediante los pernos de anclaje. (Prepare cuatro juegos de pernos de expansión de $\Phi 10$, tuercas y arandelas que están disponibles en el mercado).
- Atornille los pernos de anclaje hasta que su longitud sea de 20mm desde la superficie de la base.



Esquema de instalación básico (no constructivo)

OMNIA M 3.2 – Refrigeración / Calefacción y Agua Caliente Sanitaria.
(Resistencia de apoyo para A.C.S.)

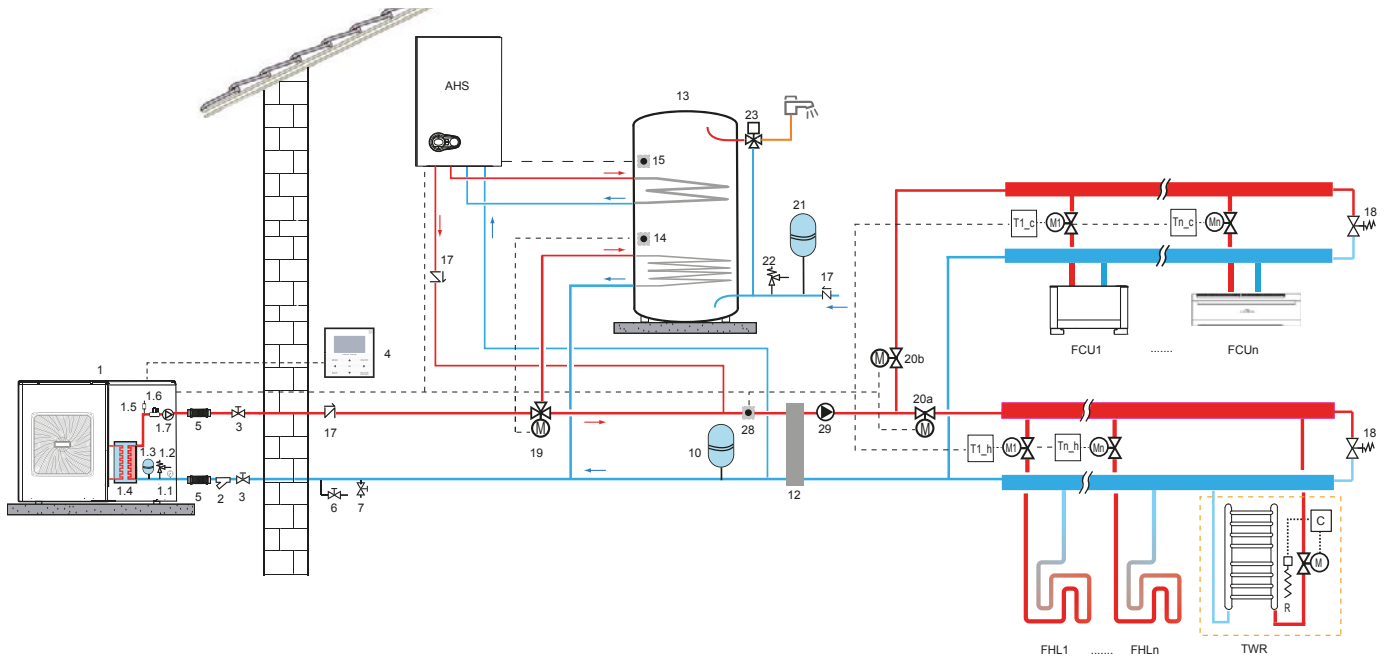


LEYENDA

- | | |
|--|---|
| <p>1. Bomba de Calor</p> <p>1.1 Manómetro</p> <p>1.2 Válvula de seguridad</p> <p>1.3 Vaso de expansión</p> <p>1.4 Intercambiador de placas (incluye resistencia eléctrica antihielo)</p> <p>1.5 Purgador</p> <p>1.6 Flujostato</p> <p>1.7 Bomba (incluida en el equipo)</p> <p>2. Filtro agua Y (incluido en el suministro del equipo, montaje a cargo del instalador)</p> <p>3. Válvula de corte (no suministrado)</p> <p>4. Control remoto por cable (suministrado con la unidad)</p> <p>5. Junta flexible (no suministrado)</p> <p>6. Válvula de vaciado (no suministrado)</p> <p>7. Válvula de llenado (no suministrado)</p> <p>10. Vaso de expansión (no suministrado)</p> <p>12. Separador hidráulico y bomba de instalación (secundario). (No suministrado). Necesario separar primario / secundario en caso de elevada pérdida de carga en el lado de instalación. Volumen recomendado del separador hidráulico al menos 30 litros.</p> <p>13. Interacumulador de ACS (no suministrado de serie. Consultar opciones disponibles).</p> <p>13.1 Resistencia eléctrica en interacumulador de ACS (no suministrado de serie. Consultar opciones disponibles)</p> | <p>14. Sonda de temperatura (de serie, montaje a cargo del instalador)</p> <p>15. Sonda de temperatura de caldera (consultar disponibilidad)</p> <p>17. Válvula antirretorno (no suministrado)</p> <p>18. Válvula bypass (no suministrado)</p> <p>19. Válvula de 3 vías (no suministrado)</p> <p>20a. y 20b. Válvula 2 vías (no suministrado)</p> <p>21. Vaso de expansión circuito de ACS (no suministrado)</p> <p>22. Válvula seguridad circuito ACS (no suministrado)</p> <p>23. Válvula mezcladora termostática (no suministrado; consultar opciones)</p> <p>27. Resistencia eléctrica de apoyo (no suministrado; opcional)</p> <p>28. Sonda de Temperatura (opcional)</p> <p>29. Bomba de secundario / lado instalación (no suministrado, a cargo del instalador).</p> <p>30. Bomba de calor con acumulador para ACS</p> <p>T1_c, ... Tn_c, T1_h, ... Tn_h: Termostatos de control (no suministrados, consultar opciones)</p> <p>FCU1, ..., FCUn. Unidades terminales (fancoils) (no suministrados, consultar opciones)</p> <p>FHL1, ...FHLn: Suelo radiante (no suministrado)</p> <p>TWR: Toalleros para los baños.</p> <p>AHS: Caldera de apoyo para calefacción y ACS</p> |
|--|---|

Esquema de instalación básico (no constructivo)

OMNIA M 3.2 – Refrigeración / Calefacción y Agua Caliente Sanitaria.
Integración con caldera

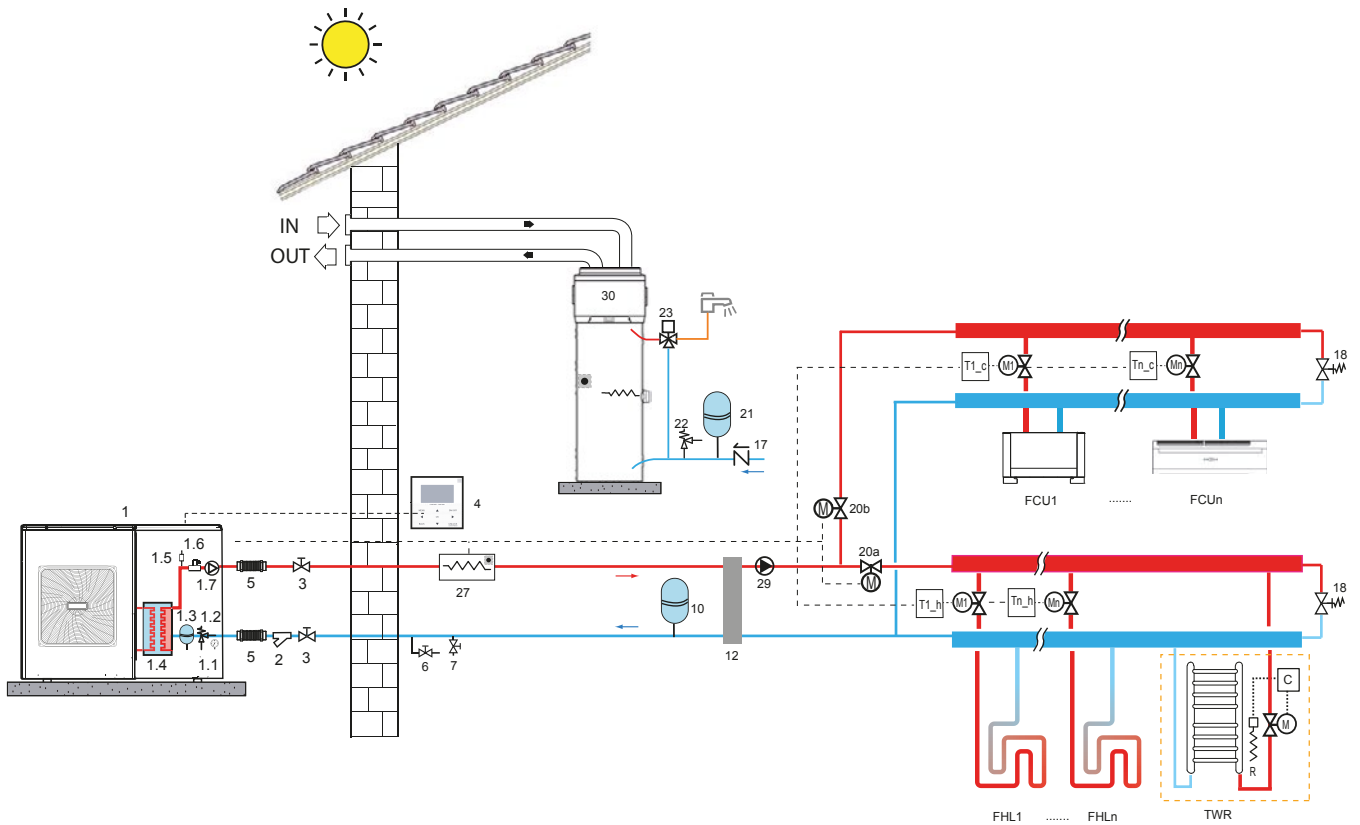


LEYENDA

- | | |
|--|---|
| <p>1. Bomba de Calor</p> <p>1.1 Manómetro</p> <p>1.2 Válvula de seguridad</p> <p>1.3 Vaso de expansión</p> <p>1.4 Intercambiador de placas (incluye resistencia eléctrica antihielo)</p> <p>1.5 Purgador</p> <p>1.6 Flujostato</p> <p>1.7 Bomba (incluida en el equipo)</p> <p>2. Filtro agua Y (incluido en el suministro del equipo, montaje a cargo del instalador)</p> <p>3. Válvula de corte (no suministrado)</p> <p>4. Control remoto por cable (Suministrado con la unidad)</p> <p>5. Junta flexible (no suministrado)</p> <p>6. Válvula de vaciado (no suministrado)</p> <p>7. Válvula de llenado (no suministrado)</p> <p>10. Vaso de expansión (no suministrado)</p> <p>12. Separador hidráulico y bomba de instalación (secundario). (No suministrado). Necesario separar primario / secundario en caso de elevada pérdida de carga en el lado de instalación. Volumen recomendado del separador hidráulico al menos 30 litros.</p> <p>13. Interacumulador de ACS (no suministrado de serie. Consultar opciones disponibles).</p> <p>13.1 Resistencia eléctrica en interacumulador de ACS (no suministrado de serie. Consultar opciones disponibles)</p> | <p>14. Sonda de temperatura (de serie, montaje a cargo del instalador)</p> <p>15. Sonda de temperatura de caldera (consultar disponibilidad)</p> <p>17. Válvula antirretorno (no suministrado)</p> <p>18. Válvula bypass (no suministrado)</p> <p>19. Válvula de 3 vías (no suministrado)</p> <p>20a. y 20b. Válvula 2 vías (no suministrado)</p> <p>21. Vaso de expansión circuito de ACS (no suministrado)</p> <p>22. Válvula seguridad circuito ACS (no suministrado)</p> <p>23. Válvula mezcladora termostática (no suministrado; consultar opciones)</p> <p>27. Resistencia eléctrica de apoyo (no suministrado; opcional)</p> <p>28. Sonda de Temperatura (opcional)</p> <p>29. Bomba de secundario / lado instalación (no suministrado, a cargo del instalador).</p> <p>30. Bomba de calor con acumulador para ACS</p> <p>T1_c, ... Tn_c, T1_h, ... Tn_h: Termostatos de control (no suministrados, consultar opciones)</p> <p>FCU1, ..., FCUn. Unidades terminales (fancoils) (no suministrados, consultar opciones)</p> <p>FHL1, ...FHLn: Suelo radiante (no suministrado)</p> <p>TWR: Toalleros para los baños.</p> <p>AHS: Caldera de apoyo para calefacción y ACS</p> |
|--|---|

Esquema de instalación básico (no constructivo)

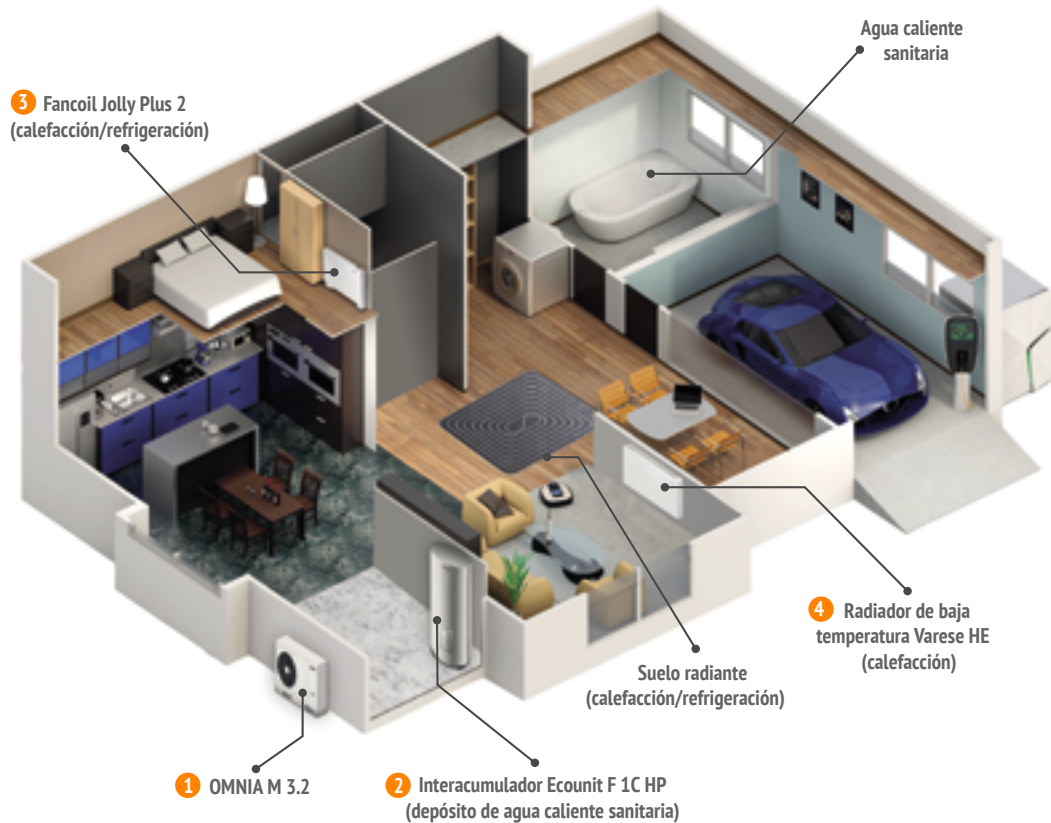
OMNIA M 3.2 – Refrigeración / Calefacción y Agua Caliente Sanitaria.
Integración con resistencia eléctrica de apoyo y Bomba de calor para A.C.S.



LEYENDA

- | | |
|--|---|
| <p>1. Bomba de Calor
1.1 Manómetro
1.2 Válvula de seguridad
1.3 Vaso de expansión
1.4 Intercambiador de placas (incluye resistencia eléctrica antihielo)
1.5 Purgador
1.6 Flujostato
1.7 Bomba (incluida en el equipo)
2. Filtro agua Y (incluido en el suministro del equipo, montaje a cargo del instalador)
3. Válvula de corte (no suministrado)
4. Control remoto por cable (Suministrado con la unidad)
5. Junta flexible (no suministrado)
6. Válvula de vaciado (no suministrado)
7. Válvula de llenado (no suministrado)
10. Vaso de expansión (no suministrado)
12. Separador hidráulico y bomba de instalación (secundario). (No suministrado). Necesario separar primario / secundario en caso de elevada pérdida de carga en el lado de instalación. Volumen recomendado del separador hidráulico al menos 30 litros.
14. Sonda de temperatura (de serie, montaje a cargo del instalador)</p> | <p>15. Sonda de temperatura de caldera (consultar disponibilidad)
17. Válvula antirretorno (no suministrado)
18. Válvula bypass (no suministrado)
19. Válvula de 3 vías (no suministrado)
20a. y 20b. Válvula 2 vías (no suministrado)
21. Vaso de expansión circuito de ACS (no suministrado)
22. Válvula seguridad circuito ACS (no suministrado)
23. Válvula mezcladora termostática (no suministrado; consultar opciones)
27. Resistencia eléctrica de apoyo (no suministrado; opcional)
28. Sonda de Temperatura (opcional)
29. Bomba de secundario / lado instalación (no suministrado, a cargo del instalador).
30. Bomba de calor con acumulador para ACS
T1_c, ... Tn_c, T1_h, ... Tn_h: Termostatos de control (no suministrados, consultar opciones)
FCU1, ..., FCUn. Unidades terminales (fancoils) (no suministrados, consultar opciones)
FHL1, ...FHLn: Suelo radiante (no suministrado)
TWR: Toalleros para los baños
AHS: Caldera de apoyo para calefacción y ACS</p> |
|--|---|

Esquema vivienda con equipo monobloc OMNIA M 3.2



1. BOMBA DE CALOR MONOBLOC OMNIA M 3.2

Incorpora todos los componentes hidráulicos en su interior. Los tubos de agua van hacia el interior desde esta unidad, en lugar de las líneas de refrigerante, facilitando y simplificando considerablemente la instalación.

2. INTERACUMULADOR ECOUNIT F 1C HP

Este depósito para almacenar y proporcionar agua caliente sanitaria contribuye a ahorrar aún más energía. Tanto su diseño como el material empleado (acero vitrificado de altísima calidad) y la ubicación de los distintos componentes, optimizan la eficiencia energética. Mediante un intercambiador de calor, la bomba de calor se conecta a este depósito y calienta el agua que se almacena en él con la energía térmica procedente del aire exterior. Gracias a su capacidad de 200/300 litros puede proporcionar suficiente agua caliente para una familia media o incluso grande con el mínimo gasto de energía.

3. FANCOIL JOLLY PLUS 2

Fancoil con ventilador tangencial y motor brushless EC de elevada eficiencia y muy bajo nivel sonoro, con unas reducidas dimensiones y una elegante estética que hace que sea perfectamente integrable en cualquier estilo de decoración.

4. RADIADOR DE BAJA TEMPERATURA VARESE HE

Los radiadores de baja temperatura Varese HE ofrecen un elevado rendimiento combinados con sistemas de baja temperatura como la aerotermia. Son 3 veces más rápidos que los radiadores convencionales y 6 veces más rápidos que el suelo radiante. Gracias a ello, generan ahorros de hasta un 20%. Su estética y reducidas dimensiones hacen que sean perfectamente integrables en cualquier estilo de decoración, por exigente que sea. Además, están contruidos con materiales 100% reciclables.