



BOMBAS DE CALOR MONOBLOC

Platinum BC Monobloc 2

Platinum BC Monobloc de media potencia PBM

CARACTERÍSTICAS PRINCIPALES

- La gama de bombas de calor monobloc cuenta con distintos modelos. Desde equipos residenciales de 5 kW a 16 kW de potencia, hasta equipos de media potencia de 20kW a 40 kW.
- Integran en una sola máquina todos los elementos necesarios para llevar a cabo la instalación (circulador, vaso de expansión, válvula de seguridad), no siendo necesaria realizar una instalación frigorífica.
- Los modelos monobloc de ubicación en el exterior, permiten la instalación en cascada, adaptando la potencia a las necesidades de la instalación.



BOMBAS DE CALOR **MONOBLOC**

PLATINUM BC PLUS MONOBLOC 2

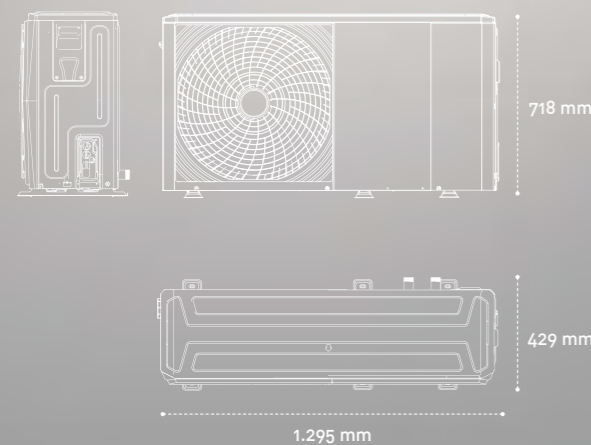
CARACTERÍSTICAS PRINCIPALES

- Alta eficiencia incluso a baja temperatura exterior.
- Tecnología Inverter, con compresor sobrepotenciado.
- Solución polivalente (calefacción, refrigeración y ACS).
- Sin necesidad de conexión frigorífica.
- Solo cuenta con unidad exterior con todos los elementos necesarios para la instalación.
- Alcanza una temperatura de 65°C, apta para instalaciones con radiadores.
- Fácil de programar. El mando funciona como cuadro de control y como termostato.
- Fluido refrigerante R32.
- Posibilidad de conectar hasta 6 equipos en cascada.

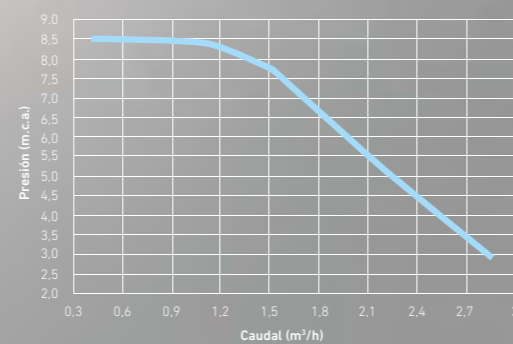


Platinum BC Plus Monobloc 2

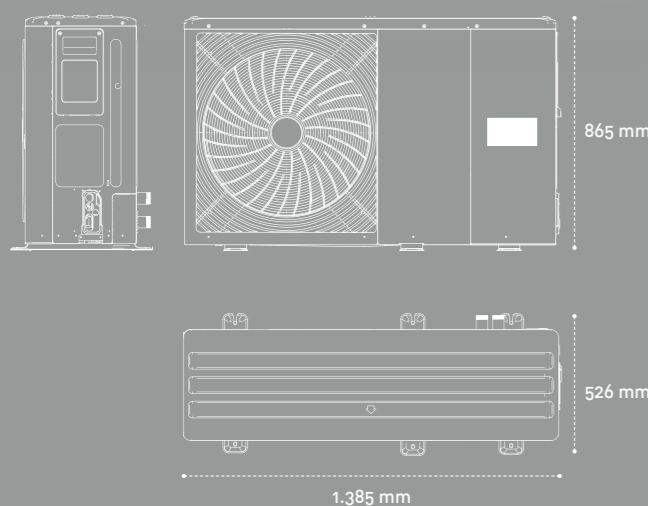
Platinum BC Plus Monobloc 2 . 4 / 6



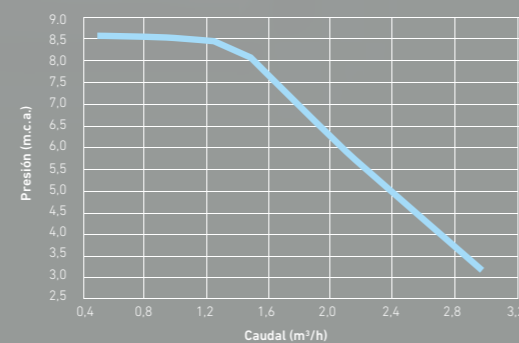
Platinum BC Plus Monobloc 2 . 4 / 6 / 8 / 10 kW



Platinum BC Plus Monobloc 2 . 8 / 10 / 12 / 16



Platinum BC Plus Monobloc 2 . 12 / 16 kW



Platinum BC Plus Monobloc 2

Sistema Monobloc

Únicamente cuenta con unidad exterior, no tiene unidad interior.

Alto rendimiento

Coefficiente COP hasta 5,15. Sus prestaciones garantizan una alta eficiencia incluso con temperaturas exteriores bajas.

Altas temperaturas de impulsión

La temperatura máxima de impulsión de los equipos es de 65°C, permitiendo trabajar con radiadores.

Dimensiones más reducidas

Toda la gama está diseñada con un único ventilador, lo que permite contar con dimensiones menores.

Control inteligente

Existe la posibilidad de controlar hasta dos circuitos, y de hacer conexión en cascada con hasta 6 unidades.

Mando de control incluido

Permite un control sencillo y además sirve como termostato.

Platinum BC Plus Monobloc 2

| | 4 MR | 6 MR | 8 MR | 10 MR | 12 MR / TR | 16 MR / TR |
|--|-------------|-------------|-------------|--------------|--------------|--------------|
| Pot. Calefacción / Consumo (T imp.= 35°C, T amb.= 7°C) kW | 4,20 / 0,82 | 6,35 / 1,28 | 8,40 / 1,63 | 10,00 / 2,02 | 12,10 / 2,44 | 15,90 / 3,53 |
| Pot. Calefacción / Consumo (T imp.= 45°C, T amb.= 7°C) kW | 4,30 / 1,13 | 6,30 / 1,70 | 8,10 / 2,10 | 10,00 / 2,67 | 12,30 / 3,32 | 16,00 / 4,57 |
| COP (T imp.= 35°C, T amb.= 7°C) | 5,10 | 4,95 | 5,15 | 4,95 | 4,95 | 4,50 |
| COP (T imp.= 45°C, T amb.= 7°C) | 3,80 | 3,70 | 3,85 | 3,75 | 3,70 | 3,50 |
| Pot. Refrigeración / Consumo (T imp.= 18°C, T amb.= 35°C) kW | 4,50 / 0,82 | 6,50 / 1,35 | 8,30 / 1,64 | 9,90 / 2,18 | 12,00 / 3,04 | 14,90 / 4,38 |
| Pot. Refrigeración / Consumo (T imp.= 7°C, T amb.= 35°C) kW | 4,70 / 1,36 | 7,00 / 2,33 | 7,45 / 2,22 | 8,20 / 2,52 | 11,50 / 4,18 | 14,00 / 5,60 |
| EER (T imp.= 18°C, T amb.= 35°C) | 5,50 | 4,80 | 5,05 | 4,55 | 3,95 | 3,40 |
| EER (T imp.= 7°C, T amb.= 35°C) | 3,45 | 3,00 | 3,35 | 3,25 | 2,75 | 2,50 |
| Clase Eficiencia Calefacción 55°C | A++ | A++ | A++ | A++ | A++ | A++ |
| Clase Eficiencia Calefacción 35°C | A+++ | A+++ | A+++ | A+++ | A+++ | A+++ |
| Temperatura impulsión máxima Calefacción | °C | 65 | 65 | 65 | 65 | 65 |
| Temperatura impulsión mínima Refrigeración | °C | 5 | 5 | 5 | 5 | 5 |
| Potencia acústica - Exterior | dB(A) | 56 | 60 | 60 | 60 | 65 |
| Peso (vacío) | kg | 98 | 98 | 121 | 121 | 144 / 160 |