

AEROMAX PREMIUM



FR. GUIDE À CONSERVER PAR L'UTILISATEUR

EN. THE USER MUST CONSERVE THIS GUIDE

NL. RICHTLIJNEN TE BEWAREN DOOR DE GEBRUIKER

ES. ESTE DOCUMENTO DEBERÁ SER CONSERVADO
POR EL USUARIO

PT. ESTE GUIA DEVE SER CONSERVADO PELO
UTILIZADOR

FR. NOTICE D'UTILISATION ET D'INSTALLATION

EN. DOCUMENTATION FOR INSTALLATION AND USE

NL. INSTALLATIE – EN GEBRUIKERSHANDLEIDING

ES. INSTRUCCIONES DE INSTALACIÓN Y DE USO

PT. INSTRUÇÕES DE INSTALAÇÃO E DE UTILIZAÇÃO

FR CHAUFFE-EAU THERMODYNAMIQUE

EN HEAT PUMP WATER HEATER

NL WARMTEPOMPBOILER

ES BOMBA DE CALOR PARA ACS

PT BOMBA DE CALOR DE AQS

AVERTISSEMENTS

Cet appareil n'est pas prévu pour être utilisé par des personnes (y compris les enfants) dont les capacités physiques, sensorielles ou mentales sont réduites, ou des personnes dénuées d'expérience ou de connaissance, sauf si elles ont pu bénéficier, par l'intermédiaire d'une personne responsable de leur sécurité, d'une surveillance ou d'instructions préalables concernant l'utilisation de l'appareil.

Il convient de surveiller les enfants pour s'assurer qu'ils ne jouent pas avec l'appareil.

Cet appareil peut être utilisé par des enfants âgés d'au moins 8 ans et par des personnes ayant des capacités physiques, sensorielles ou mentales réduites ou dénuées d'expérience ou de connaissance, s'ils (si elles) sont correctement surveillé(e)s ou si des instructions relatives à l'utilisation de l'appareil en toute sécurité leur ont été données et si les risques encourus ont été appréhendés. Les enfants ne doivent pas jouer avec l'appareil. Le nettoyage et l'entretien par l'utilisateur ne doivent pas être effectués par des enfants sans surveillance.

Le chauffe-eau doit obligatoirement (*conformément à l'article 20 de la norme EN 60335-1*) être fixé au sol à l'aide de la patte de fixation prévue pour cet usage.

Ce chauffe-eau est vendu avec un thermostat ayant une température de fonctionnement supérieure à 60°C en position maximale capable de limiter la prolifération des bactéries de Légionelle dans le réservoir.

Attention, au-dessus de 50°C, l'eau peut provoquer immédiatement de graves brûlures. Faire attention à la température de l'eau avant un bain ou une douche.

AVERTISSEMENTS

INSTALLATION

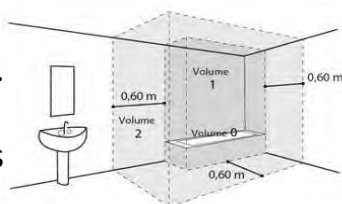
ATTENTION : Produit lourd à manipuler avec précaution :

1/ Installer l'appareil dans un local à l'abri du gel. La destruction de l'appareil par surpression due au blocage de l'organe de sécurité est hors garantie.

2/ S'assurer que la cloison est capable de supporter le poids de l'appareil rempli d'eau.

3/ Si l'appareil doit être installé dans un local ou un emplacement dont la température ambiante est en permanence à plus de 35°C, prévoir une aération de ce local.

4/ Dans une salle de bain ne pas installer ce produit dans les volumes V0, V1 et V2. Si les dimensions ne le permettent pas, ils peuvent néanmoins être installés dans le volume V2.



5/ Placer l'appareil dans un lieu accessible.

6/ Se reporter aux figures d'installation du chapitre « Installation ».

Ce produit est destiné pour être utilisé à une altitude maximale de 2000m.

Il est impératif d'installer un bac de rétention sous le chauffe-eau lorsque celui-ci est positionné dans un faux plafond, des combles ou au-dessus de locaux habités. Une évacuation raccordée à l'égout est nécessaire.

RACCORDEMENT HYDRAULIQUE

Installer obligatoirement à l'abri du gel un organe de sécurité (ou tout autre dispositif limiteur de pression), neuf, de dimensions 3/4" (20/27) et de pression 0,7 MPa (7 bar) sur l'entrée du chauffe-eau, qui respectera les normes locales en vigueur.

Les dimensions de l'espace nécessaire pour l'installation correcte de l'appareil sont spécifiées dans la figure en page 9.

AVERTISSEMENTS

Un réducteur de pression (non fourni) est nécessaire lorsque la pression d'alimentation est supérieure à 0,5 MPa (5 bar) qui sera placé sur l'alimentation principale.

Raccorder l'organe de sécurité à un tuyau de vidange, maintenu à l'air libre, dans un environnement hors gel, en pente continue vers le bas pour l'évacuation de l'eau de dilatation de la chauffe ou l'eau en cas de vidange du chauffe-eau.

La pression de service du circuit de l'échangeur thermique ne devra pas dépasser 0,3 MPa (3 bar), sa température ne devra pas être supérieure à 85°C.

RACCORDEMENT ELECTRIQUE

Avant tout démontage du capot, s'assurer que l'alimentation est coupée pour éviter tout risque de blessure ou d'électrocution.

L'installation électrique doit comporter en amont de l'appareil un dispositif de coupure omnipolaire (disjoncteur, fusible) conformément aux règles d'installation locales en vigueur (disjoncteur différentiel 30mA). La mise à la terre est obligatoire. Une borne spéciale portant le repère ⊕ est prévue à cet effet.

En France, il est strictement interdit de raccorder un produit équipé d'un câble avec prise.

ENTRETIEN – MAINTENANCE - DEPANNAGE

Vidange : Couper l'alimentation électrique et l'eau froide, ouvrir les robinets d'eau chaude puis manœuvrer la soupape de vidange de l'organe de sécurité.

Le dispositif de vidange du limiteur de pression doit être mis en fonctionnement régulièrement afin de retirer les dépôts de tartre et de vérifier qu'il ne soit pas bloqué.

Si le câble d'alimentation est endommagé, il doit être remplacé par le fabricant, son service après-vente ou des personnes de qualification similaire afin d'éviter un danger. Cette notice est aussi disponible auprès du service client.

Sommaire

PRESENTATION	05
1. Recommandations importantes	05
2. Contenu de l'emballage	05
3. Manutention	06
4. Principe de fonctionnement	06
5. Caractéristiques techniques	07
6. Dimensions – structure	08
7. Nomenclature	09
INSTALLATION	10
1. Mise en place du produit	10
2. Installation en configuration ambient (sans gaine)	11
3. Installation en configuration gainée (2 conduits)	12
4. Installation en configuration semi-gainée (1 conduit au rejet)	13
5. Configurations interdites	14
6. Raccordement hydraulique	15
7. Raccordement aéraulique	19
8. Raccordement électrique	21
9. Raccordement des équipements optionnels	22
10. Mise en service	25
UTILISATION	29
1. Panneau de commande	29
2. Description des pictogrammes	29
3. Le menu principal	30
4. Les modes de fonctionnement	31
ENTRETIEN	32
1. Conseils à l'utilisateur	32
2. Entretien	32
3. Ouverture du produit pour maintenance	33
4. Diagnostique de panne	34
GARANTIE	37
1. Champs d'application de la garantie	37
2. Conditions de garantie	38
3. Déclaration de conformité	39

Présentation du produit

1. Recommandations importantes

1.1. Consignes de sécurité

Les travaux d'installation et de service sur les chauffe-eau thermodynamiques peuvent présenter des dangers en raison de hautes pressions et de pièces sous tension électrique.

Les chauffe-eau thermodynamiques doivent être installés, mis en service et entretenus par un personnel formé et qualifié uniquement.

1.2. Transport et stockage



Le produit peut être incliné sur une face à 90°. Cette face est clairement indiquée sur l'emballage du produit. Il est interdit d'incliner le produit sur les autres faces. Nous vous recommandons d'être vigilant au respect des présentes consignes. Notre responsabilité ne saurait être engagée pour tout défaut du produit résultant d'un transport ou d'une manutention du produit non conforme à nos préconisations.

2. Contenu de l'emballage



1 Notice



1 Sachet contenant un raccord diélectrique avec 2 joints à installer sur le piquage eau chaude



1 tube d'évacuation des condensats (2m)



1 patte d'accroche au sol avec vis



1 valvula à installer sur le piquage eau froide (à ne pas utiliser en France et Belgique)



1 joint + 1 bouchon laiton 3/4"

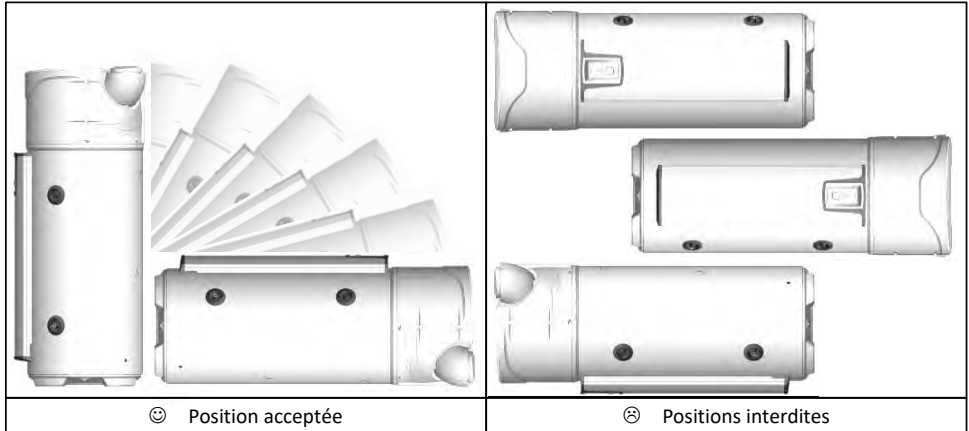


4 pieds réglables

3. Manutention

Le produit intègre plusieurs poignées afin de faciliter la manutention jusqu'au lieu d'installation.

Pour transporter le chauffe-eau jusqu'au lieu d'installation utiliser les poignées inférieures et les poignées supérieures.



Respecter les recommandations de transport et de manutention figurant sur l'emballage du chauffe-eau.

4. Principe de fonctionnement

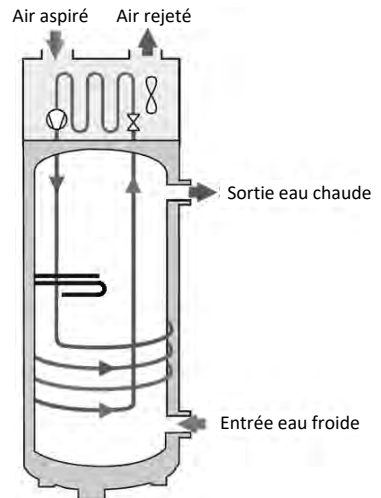
Le chauffe-eau thermodynamique utilise l'air extérieur pour la préparation de l'eau chaude sanitaire.

Le fluide frigorigène contenu dans la pompe à chaleur effectue un cycle thermodynamique lui permettant de transférer l'énergie contenue dans l'air extérieur vers l'eau du ballon.

Le ventilateur envoie un flux d'air dans l'évaporateur. Au passage dans l'évaporateur, le fluide frigorigène s'évapore.

Le compresseur comprime les vapeurs du fluide, ce qui élève sa température. Cette chaleur est transmise par le condenseur enroulé autour de la cuve, qui réchauffe l'eau du ballon.

Le fluide passe ensuite dans le détendeur thermostatique, il se refroidit et retrouve sa forme liquide. Il est alors de nouveau prêt à recevoir de la chaleur dans l'évaporateur.



5. Caractéristiques techniques

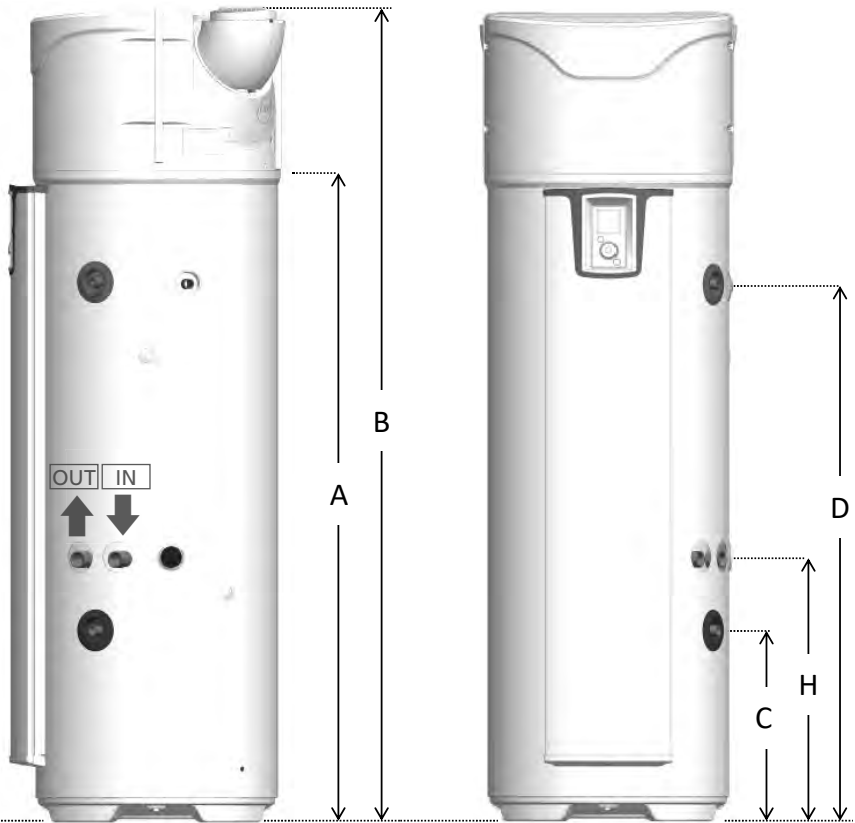
Modèle		200L	200L C	270L	270L C
Dimensions (Hauteur x Largeur x Profondeur)	mm	1617 x 620 x 665		1957 x 620 x 665	
Poids à vide	kg	80	97	92	111
Capacité de la cuve	L	200	197	270	263
Raccordement eau chaude / eau froide	-	¾ " M			
Protection anti-corrosion	-	ACI Hybride			
Pression d'eau assignée	MPa (bar)	0,8 (8)			
Raccordement électrique (tension/fréquence)	-	230V~ monophasé 50 Hz			
Puissance maximale totale absorbée par l'appareil	W	2500			
Puissance maximale absorbée par la PAC	W	700			
Puissance absorbée par l'appoint électrique	W	1800			
Plage de réglage de la consigne de température de l'eau	°C	50 à 62			
Plage de température d'utilisation de la pompe à chaleur	°C	-5 à +43			
Diamètre de gainage	mm	160			
Débit d'air à vide (sans gaine) en vitesse 1	m ³ /h	310			
Débit d'air à vide (sans gaine) en vitesse 2	m ³ /h	390			
Pertes de charges adm. sur le circuit aéraulique	Pa	25			
Puissance acoustique *	dB(A)	53			
Fluide frigorigène R513A	kg	0,80		0,86	
Volume du fluide frigorigène en tonnes équivalent	T.eq.CO2	0,50		0,54	
Masse de fluide frigorigène	kg/L	0,0040		0,0032	
Performances certifiées à 7°C d'air (CDC LCIE 103-15/C) & gainage à 30 Pa**					
Coefficient de performance (COP)	-	2,79	2,79	3,16	3,03
Profil de soutirage	-	L	L	XL	XL
Puissance absorbée en régime stabilisé (P _{es})	W	32	32	28	33
Temps de chauffe (t _n)	h.min	07:52	07:53	10:39	11:04
Température de référence (T _{ref})	°C	52,7	52,7	53,0	53,1
Débit d'air	m ³ /h	320	320	320	320

* Testé en chambre semi-anéchoïque selon la norme ISO 3744.

** Performances mesurées pour une chauffe de l'eau de 10° C à T_{ref} selon le protocole du cahier des charges de la marque NF Electricité Performance N° LCIE 103-15C, des chauffe-eau thermodynamiques autonomes à accumulation (basé sur la norme EN 16147).

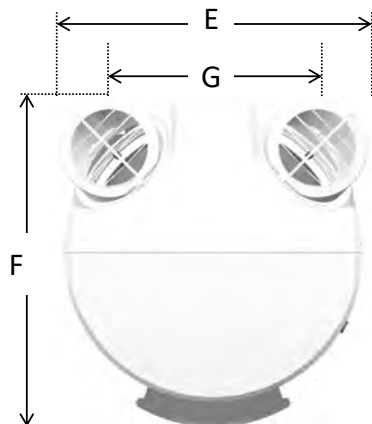
Ces appareils sont conformes aux directives 2014/30/UE concernant la compatibilité électromagnétique, 2014/35/UE concernant la basse tension, 2015/863/UE et 2017/2102/UE concernant la ROHS et au règlement 2013/814/UE complétant la directive 2009/125/EC pour l'écoconception.

6. Dimensions / structure

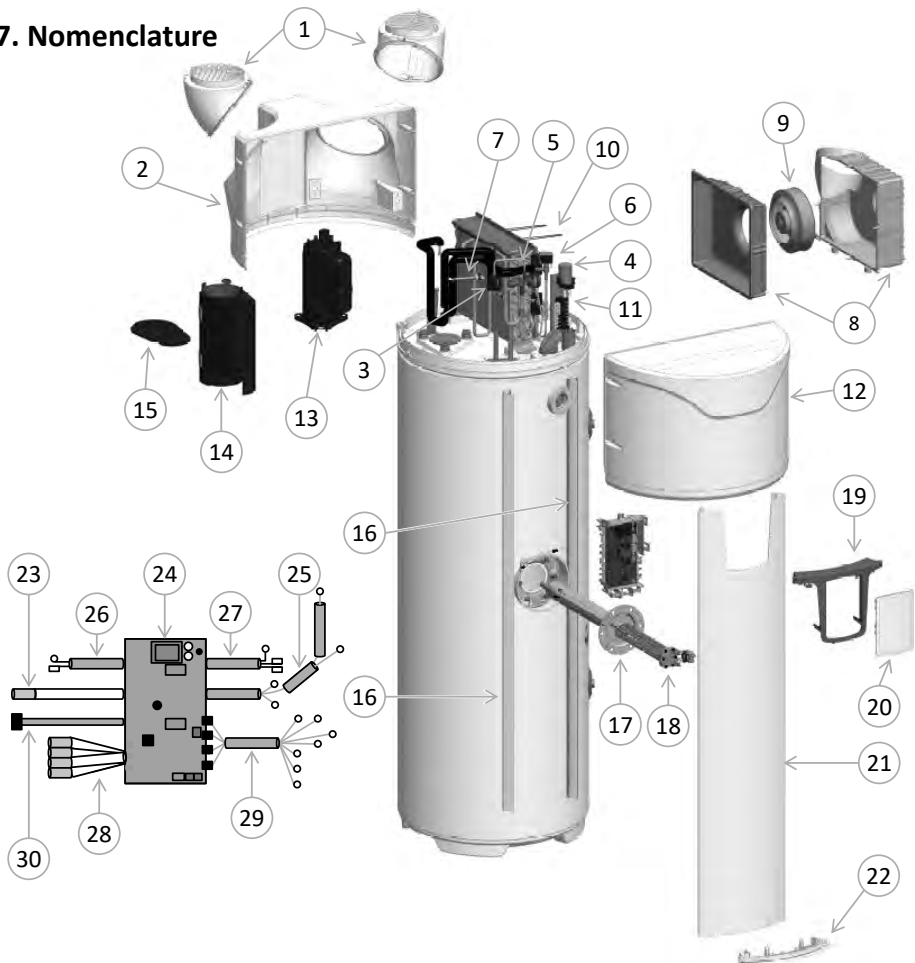


Réf	MODELE	200 STD	200 ECH	270 STD	270 ECH
A	Sortie condensats	1166	1166	1525	1525
B	Hauteur totale	1617	1617	1957	1957
C	Entrée eau froide	304	462	304	462
D	Sortie eau chaude	961	961	1300	1300
E	Largeur totale	620	620	620	620
F	Profondeur totale	665	665	665	665
G	Entraxe bouches	418	418	418	418
H	Entrée échangeur	-	640	-	640

Dimensions en mm



7. Nomenclature



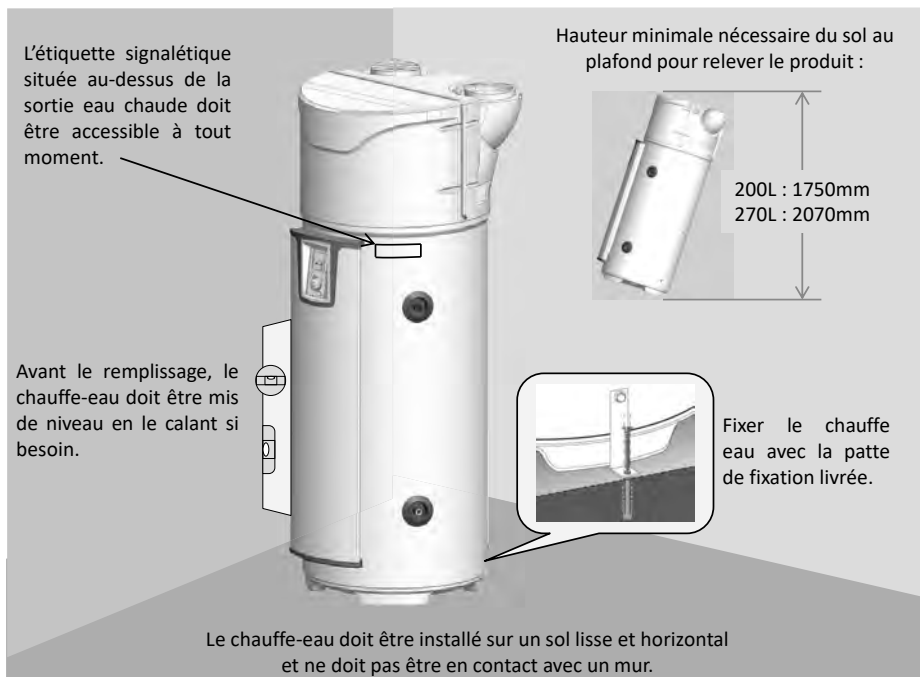
1	Bouche orientable	11	Ensemble bornier	21	Colonne de façade
2	Capot arrière	12	Capot avant	22	Bouchon bas de colonne
3	Filtre	13	Compresseur	23	Filerie ACI
4	Condensateur 15 μ F	14	Jaquette compresseur	24	Carte de régulation
5	Détendeur	15	Couvercle jaquette	25	Filerie compresseur
6	Ensemble vanne gaz chauds	16	Rail support colonne	26	Filerie 1 sonde eau cuve
7	Pressostat	17	Corps de chauffe hybride	27	Filerie appoint électrique
8	Ensemble volute	18	Elément chauffant	28	Filerie 4 sondes PAC
9	Ventilateur	19	Pupitre de commande	29	Filerie ventilateur-bornier
10	Elastique volute	20	Ensemble de commande	30	Filerie interface

Installation

1. Mise en place du produit



Il est impératif d'installer un bac de rétention sous le chauffe-eau lorsque celui-ci est positionné dans un faux plafond, des combles ou au-dessus de locaux habités. Une évacuation raccordée à l'égout est nécessaire.



Le chauffe-eau doit obligatoirement (conformément à l'article 20 de la norme EN 60335-1) être fixé au sol à l'aide de la patte de fixation prévue pour cet usage.

Quelle que soit la configuration d'installation choisie, le lieu d'installation devra être conforme à l'indice de protection IP X1B, en accord avec les exigences de la NFC 15-100.

Le plancher doit tenir une charge de 400 kg minimum (surface sous le chauffe-eau).



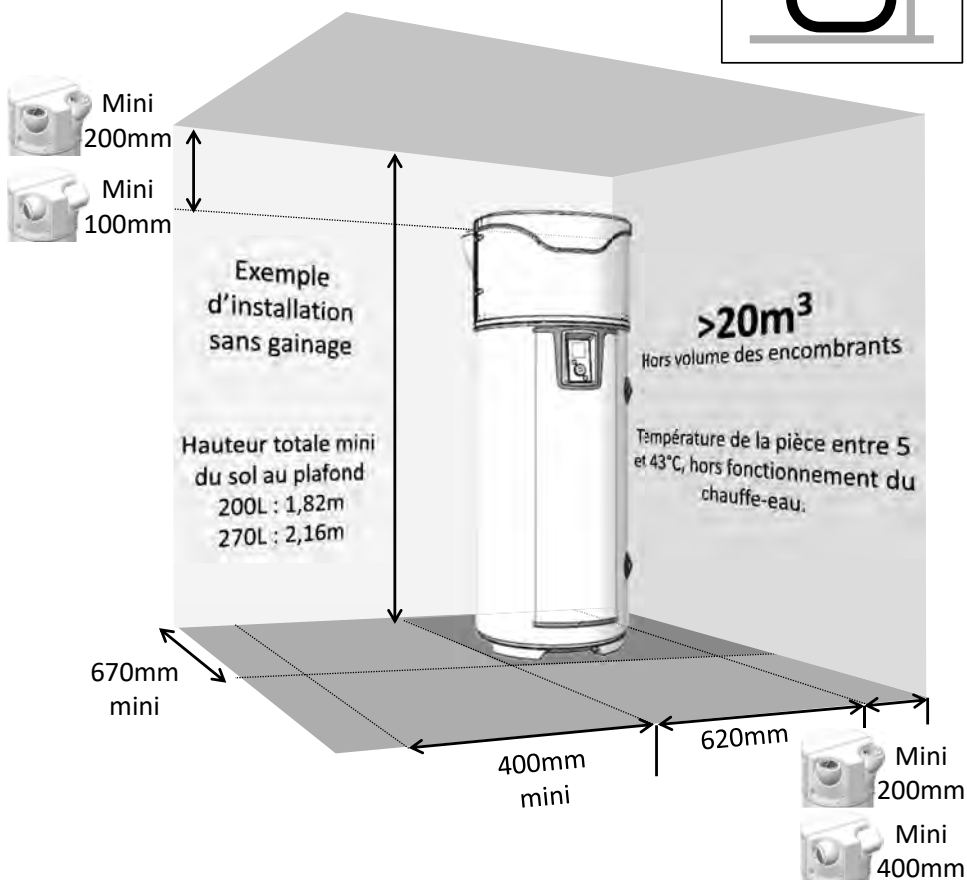
Le non-respect des préconisations d'installation peut engendrer des contre-performances du système.

2. Installation en configuration non gainée.

- ✓ Local non chauffé à température supérieure à 5°C et isolé des pièces chauffées de l'habitation.
- ✓ Paramètre « Gainage » à mettre sur « Intérieur/Intérieur »
- ✓ Local conseillé = enterré ou semi enterré, pièce où la température est supérieure à 10° C toute l'année.

Exemples de locaux :

- Garage : récupération des calories gratuites libérées des appareils électroménagers en fonctionnement.
- Buanderie : Déshumidification de la pièce et récupération des calories perdues des lave-linge et sèche-linge.



Respecter les espacements minimum indiqués pour éviter une recirculation de l'air.



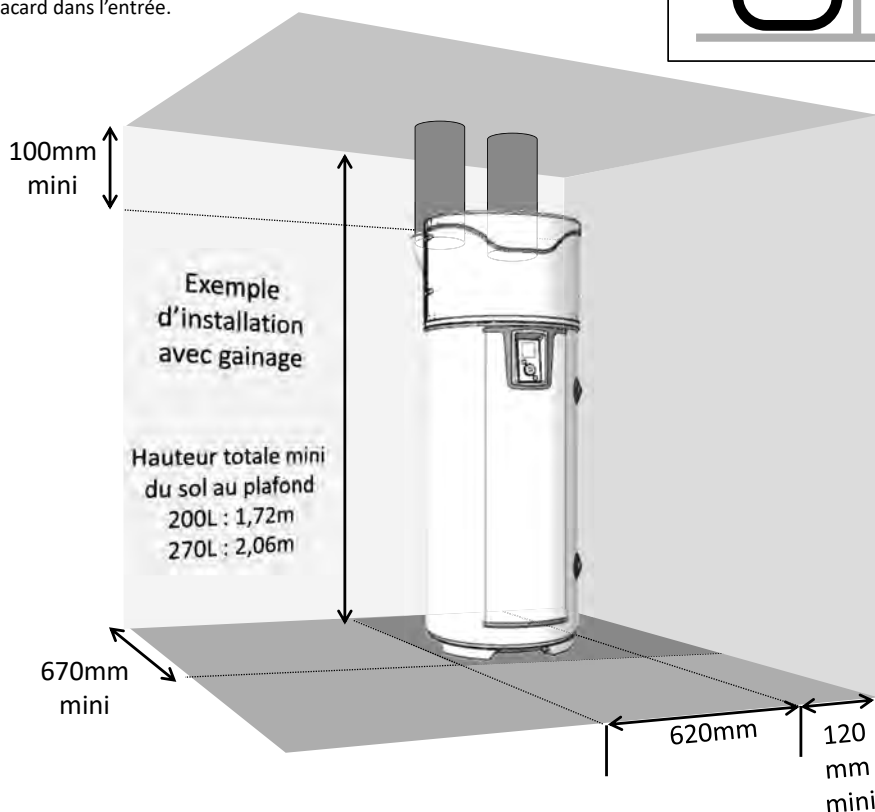
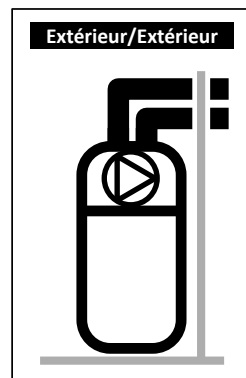
Respecter un espace de 500mm en face de l'équipement électrique et de 300mm en face de l'équipement hydraulique, afin de laisser le chauffe-eau accessible pour son entretien périodique.

3. Installation en configuration gainée (2 conduits).

- ✓ Local au minimum hors gel ($T > 1^{\circ}\text{C}$).
- ✓ Paramètre « Gainage » à mettre sur « Extérieur/Extérieur »
- ✓ Local conseillé : volume habitable (les déperditions thermiques du chauffe-eau ne sont pas perdues), à proximité des murs extérieurs. Éviter la proximité des pièces de nuit avec le chauffe-eau et/ou les conduits pour le confort sonore.

Exemples de locaux :

- Buanderie,
- Cellier,
- Placard dans l'entrée.



Respecter les longueurs maximales de gaines. Utiliser des gaines rigides ou semi-rigides calorifugées. Prévoir des grilles à l'entrée et à la sortie d'air pour éviter l'intrusion de corps étrangers. Attention, les grilles entrée et sortie d'air à obstruction manuelle sont interdites



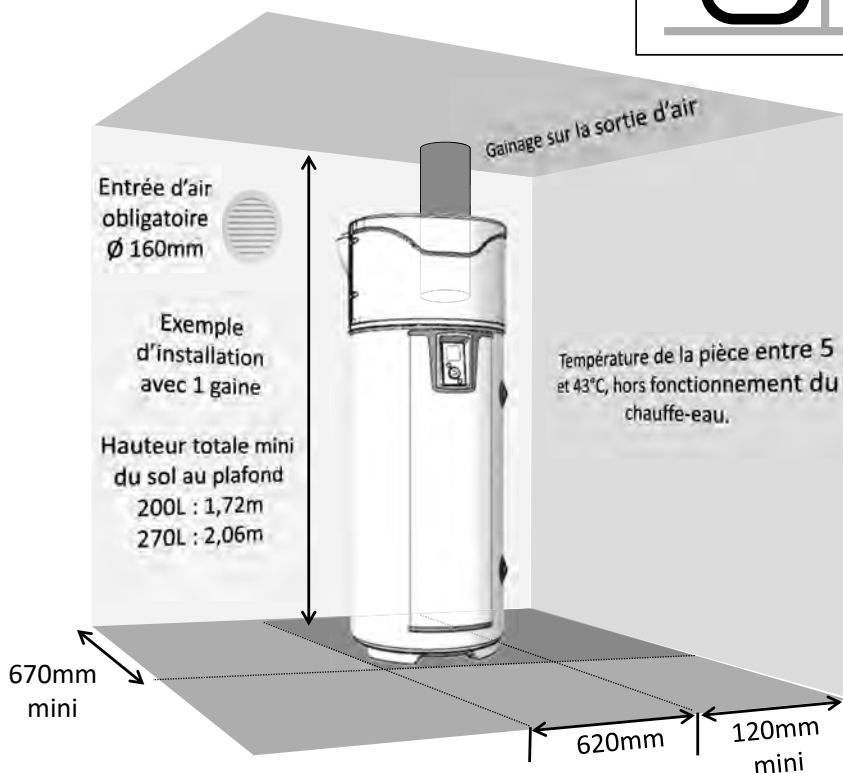
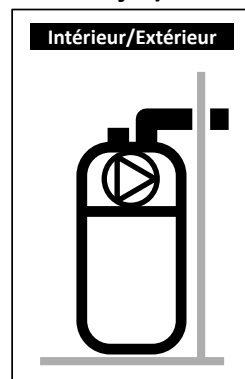
Respecter un espace de 500mm en face de l'équipement électrique et de 300mm en face de l'équipement hydraulique, afin de laisser le chauffe-eau accessible pour son entretien périodique.

4. Installation en configuration semi – gainée (1 conduit au rejet).

- ✓ Local non chauffé à température supérieure à 5° C et isolé des pièces chauffées de l'habitation.
- ✓ Paramètre « Gainage » à mettre sur « Intérieur/Extérieur ».
- ✓ Local conseillé = enterré ou semi enterré, pièce où la température est supérieure à 10° C toute l'année.

Exemples de locaux :

- Garage : récupération des calories gratuites libérées par le moteur de la voiture à l'arrêt après fonctionnement, ou autres appareils électroménagers en fonctionnement.
- Buanderie : Déshumidification de la pièce et récupération des calories perdues des lave-linge et sèche-linge.



La mise en dépression du local par le rejet d'air extérieur engendre des entrées d'air par les menuiseries (*portes et fenêtres*). Prévoir une entrée d'air (Ø 160mm) par rapport à l'extérieur afin d'éviter d'aspirer de l'air du volume chauffé.

En hiver, l'air entrant par la prise d'air peut refroidir le local.



Respecter un espace de 500mm en face de l'équipement électrique et de 300mm en face de l'équipement hydraulique, afin de laisser le chauffe-eau accessible pour son entretien périodique.

5. Configurations interdites

- Chauffe-eau puisant l'air d'une pièce chauffée.
- Raccordement sur la VMC.
- Raccordement sur les combles.
- Gainage sur l'air extérieur à l'aspiration et refoulement de l'air frais à l'intérieur.
- Raccordement à un puits canadien.
- Chauffe-eau installé dans un local contenant une chaudière à tirage naturel et gainé sur l'extérieur au rejet uniquement.
- Raccordement aéraulique de l'appareil à un sèche-linge.
- Installation dans des locaux poussiéreux.
- Puisage d'air contenant des solvants ou des matières explosives.
- Raccordement à des hottes évacuant de l'air gras ou pollué.
- Installation dans un local soumis au gel.
- Objets posés sur le dessus du chauffe-eau.

6. Raccordement hydraulique



L'usage d'un bouclage sanitaire est vivement déconseillé : une telle installation provoque une destratification de l'eau dans le ballon et a pour conséquence un fonctionnement plus important de la pompe à chaleur ainsi que de la résistance électrique

L'entrée d'eau froide est repérée par une collerette bleue et la sortie d'eau chaude par une collerette rouge. Elles sont filetées au pas gaz diam. 20/27 (3/4").

Pour les régions où l'eau est très calcaire ($Th > 20^{\circ}f$), il est recommandé de traiter celle-ci. Avec un adoucisseur, la dureté de l'eau doit rester supérieure à $8^{\circ}f$. L'adoucisseur n'entraîne pas de dérogation à notre garantie, sous réserve que celui-ci soit agréé pour la France et soit réglé conformément aux règles de l'art, vérifié et entretenu régulièrement.

Les critères d'agressivité doivent respecter ceux définis par le DTU 60.1.

6.1. Raccordement eau froide

Avant de procéder au raccordement hydraulique, vérifier que les canalisations du réseau sont propres.

L'installation doit être effectuée à l'aide d'un groupe de sécurité taré à 0,7 MPa (7 bar) (non fourni), neuf, conforme à la norme EN 1487 et raccordé directement sur le piquage eau froide du chauffe-eau.

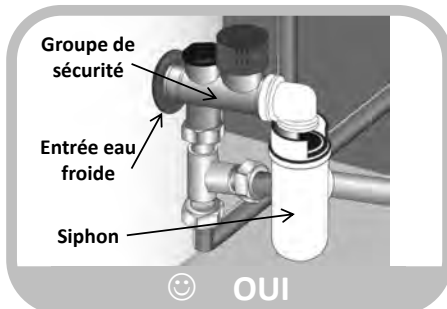
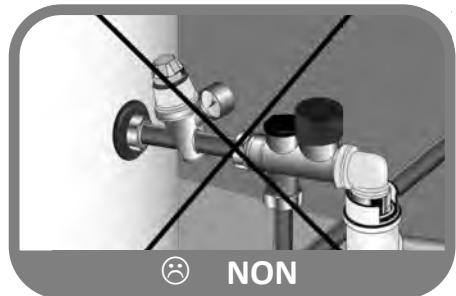


Aucun organe (vanne d'arrêt, réducteur de pression, flexible...) ne doit être placé entre le groupe de sécurité et le piquage eau froide du chauffe-eau.

De l'eau pouvant s'écouler du tuyau de décharge du dispositif limiteur de pression, le tuyau de décharge doit être maintenu à l'air libre. Quel que soit le type d'installation, il doit comporter un robinet d'arrêt sur l'alimentation d'eau froide, en amont du groupe de sécurité.

L'évacuation du groupe de sécurité doit être raccordée aux eaux usées en écoulement libre, via un siphon. Elle doit être installée dans un environnement maintenu hors gel. Le groupe de sécurité doit être mis en fonctionnement régulièrement (1 à 2 fois par mois).

L'installation doit comporter un réducteur de pression si la pression d'alimentation est supérieure à 0,5 MPa (5 bar). Le réducteur de pression doit être installé au départ de la distribution générale (en amont du groupe de sécurité). Une pression de 0,3 à 0,4 MPa (3 à 4 bar) est recommandée.



6.2. Raccordement eau chaude



Ne pas raccorder directement aux canalisations en cuivre le raccord eau chaude. Il doit être obligatoirement équipé d'un raccord diélectrique (fourni avec l'appareil).

En cas de corrosion des filetages du raccord eau chaude non équipé de cette protection, notre garantie ne pourrait être appliquée.



Dans le cas d'utilisation de tuyaux en matière de synthèse (ex. : PER, multicouche...), la pose d'un régulateur thermostatique en sortie de chauffe-eau est obligatoire. Il doit être réglé en fonction des performances du matériau utilisé.

6.3. Raccordement piquage de recirculation



Ne pas raccorder directement aux canalisations en cuivre le piquage de recirculation. Il doit être obligatoirement équipé d'un raccord diélectrique (non fourni avec l'appareil).

En cas de corrosion des filetages du piquage de recirculation non équipé de cette protection, notre garantie ne pourrait être appliquée.



Dans le cas de la non utilisation du piquage de recirculation, un ensemble « bouchon + joint » doit être raccordé sur ce piquage (fourni avec l'appareil).

6.4. Raccordement circuit primaire (pour les produits avec échangeur interne)



Protéger contre les excès de pression dus à la dilatation de l'eau lors de la chauffe par une soupape 3 bar – 0,3MPa, ou par un vase d'expansion du type ouvert (à la pression atmosphérique) ou par un vase à membrane du type fermé. La pression de service du circuit ne devra pas dépasser 3 bar – 0,3MPa, sa température ne devra pas être supérieure à 100°C. Dans le cas du raccordement à des capteurs solaires il faut réaliser un mélange avec glycol pour la protection antigel et anticorrosion : type « TYFOCOR L ». Dans le cas d'une installation avec vanne d'arrêt en entrée et sortie de l'échangeur, ne jamais fermer les deux vannes simultanément afin d'éviter tout risque d'éclatement de l'échangeur.

Préparation du circuit

Pour toute installation (neuve ou rénovation), un nettoyage minutieux des conduites du réseau d'eau doit être opéré. Ce nettoyage préalable à la mise en service a pour but l'élimination des germes et résidus à l'origine de la formation de dépôts. En particulier, dans une installation neuve, les résidus de graisses, de métal oxydé ou encore les micro-dépôts de cuivre nécessitent un retrait. Quant aux installations en rénovation, le nettoyage est destiné à supprimer les boues et les produits de corrosion formés lors de la période de fonctionnement précédente.

Il existe deux types de nettoyage/désebouage : une approche « coup de poing » réalisée en quelques heures et une approche plus progressive qui peut prendre plusieurs semaines. Dans le premier cas, il est impératif d'effectuer ce nettoyage avant le raccordement de la nouvelle chaudière, dans le second cas, la mise en place d'un filtre sur le retour de la chaudière permettra de capter les dépôts décollés.

Le nettoyage précédant la mise en service de l'installation contribue à améliorer le rendement de l'installation, à réduire la consommation énergétique et à lutter contre les phénomènes d'entartrage et de corrosion. Cette opération nécessite l'intervention d'un professionnel (traitement d'eau).

Qualité de l'eau

Les caractéristiques de l'eau du circuit primaire utilisée dès la mise en service, et pour la durée de vie des chaudières seront conformes aux valeurs suivantes :

- Lors du remplissage d'une installation neuve, ou lorsque celle-ci a été complètement vidangée, l'eau de remplissage doit être conforme aux caractéristiques suivantes : $TH < 10^{\circ}f$.
- Un apport important d'eau brute entraînerait des dépôts importants de tartre pouvant provoquer des surchauffes et par suite des ruptures. L'eau d'appoint doit faire l'objet d'une surveillance particulière. La présence d'un compteur d'eau est obligatoire : le volume total de l'ensemble de l'eau introduite dans l'installation (remplissage + appoint) ne doit pas dépasser le triple de la capacité en eau de l'installation de chauffage. En outre, l'eau d'appoint doit correspondre au paramètre suivant : $TH < 1^{\circ}f$.

En cas de non-respect de ces consignes (somme de l'eau de remplissage et de l'eau d'appoint supérieure au triple de la capacité en eau de l'installation de chauffage), un nettoyage complet (désembouage et détartrage) est nécessaire.

Protection de l'installation contre l'entartrage

Afin de protéger l'installation, des précautions complémentaires sont nécessaires :

- Lorsqu'un adoucisseur est présent sur l'installation, un contrôle de l'équipement conforme aux préconisations du fabricant est requis afin de vérifier qu'il ne rejette pas dans le réseau une eau riche en chlorures : la concentration en chlorures doit toujours rester inférieure à 50 mg/litre.
- Lorsque l'eau du réseau ne présente pas les qualités souhaitées (ex : dureté élevée), un traitement est requis. Ce traitement doit s'opérer sur l'eau de remplissage comme à tout nouveau remplissage ou appoint ultérieur. Un suivi périodique de la qualité d'eau conforme aux préconisations du fournisseur de traitement d'eau est nécessaire.
- Pour éviter la concentration des dépôts de tartre (notamment sur les surfaces d'échange), la mise en service de l'installation doit être progressive, en débutant par un fonctionnement à puissance mini et en assurant au minimum le débit d'eau nominal de l'installation avant la mise en marche du brûleur.
- Lors de travaux sur l'installation, une vidange complète est à proscrire et seules les sections requises du circuit sont à vidanger.

Protection de l'installation contre la corrosion

Le phénomène de corrosion qui peut toucher les matériaux utilisés dans les chaudières et autres équipement d'installations de chauffage est directement lié à la présence d'oxygène dans l'eau de chauffage. L'oxygène dissous qui pénètre dans l'installation lors du premier remplissage réagit avec les matériaux de l'installation et disparaît ainsi rapidement.

Sans renouvellement d'oxygène via des apports d'eau importants, l'installation ne subit aucun dommage. Cependant, il est important de respecter les règles de dimensionnement et de fonctionnement de l'installation visant à empêcher toute pénétration continue d'oxygène dans l'eau de chauffage. Si ce point est respecté, l'eau du circuit présente les caractéristiques nécessaires à la pérennité de l'installation : $8,2 < pH < 9,5$ et concentration en oxygène dissous $< 0,1$ mg/litre.

Dans le cas où des risques d'entrée d'oxygène existent, il faut prendre des mesures de protection supplémentaires. Nous conseillons de faire appel aux sociétés spécialisées sur les questions de traitement d'eau ; elles seront à même de proposer :

- Le traitement approprié en fonction des caractéristiques de l'installation.
- Un contrat de suivi et de garantie de résultat.

Dans le cas d'installation pour lesquelles l'eau se trouve en contact avec des matériaux hétérogènes, par exemple, en présence de cuivre, d'aluminium, un traitement approprié est recommandé pour assurer la pérennité de l'installation.

6.5. Evacuation des condensats



Le refroidissement de l'air circulant au contact de l'évaporateur entraîne la condensation de l'eau contenue dans l'air. L'écoulement de l'eau condensée à l'arrière de la pompe à chaleur doit être conduit par des tuyaux en plastique depuis la pompe à chaleur afin d'évacuer les condensats.



Selon l'humidité de l'air, il peut se former **jusqu'à 0,5l/h de condensats**. L'écoulement de ces condensats ne doit pas être réalisé de manière directe à l'égout, car les vapeurs d'ammoniac qui refoulent de l'égout pourraient endommager les lamelles de l'échangeur et les pièces de la pompe à chaleur.

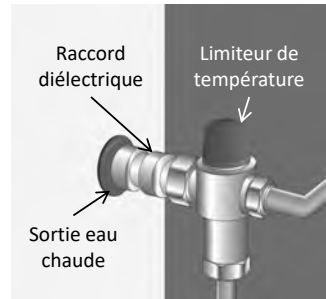


Il est impératif de prévoir un siphon d'écoulement aux eaux usées (le siphon ne doit en aucun cas être réalisé par le tuyau fourni). Ce raccordement ne doit en aucun cas déboucher dans le groupe de sécurité

6.6. Conseils et recommandations

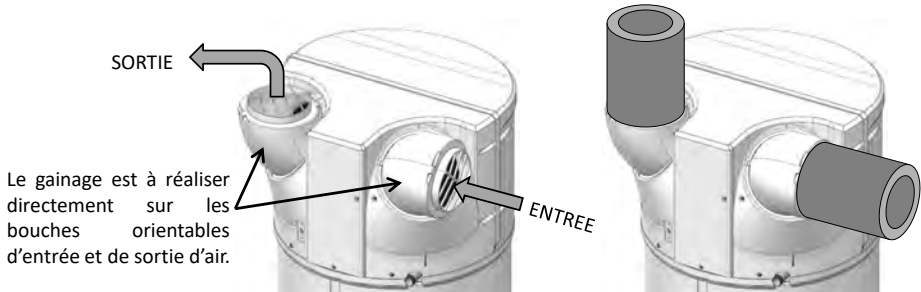
Si les points de puisage ne sont pas équipés de mitigeurs thermostatiques, un limiteur de température doit être installé en sortie de chauffe-eau pour limiter les risques de brûlures :

- Dans les pièces destinées à la toilette, la température maximale de l'eau chaude sanitaire est fixée à 50 °C aux points de puisage.
- Dans les autres pièces, la température de l'eau chaude sanitaire est limitée à 60 °C aux points de puisage.
- Décret n° 2001-1220 du 20 décembre 2001 et circulaire DGS/SD 7A.
- Conformité au DTU 60.1



7. Raccordement aéraulique

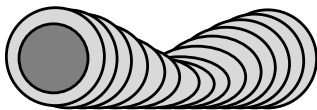
Lorsque le volume de la pièce où est installé votre chauffe-eau thermodynamique est inférieur à 20m^3 , son raccordement à des gaines d'air de diamètre 160 mm est possible. Si les gaines d'air ne sont pas isolées, de la condensation peut apparaître sur celles-ci lors du fonctionnement. **Il est donc impératif d'opter pour des gaines d'air isolées.**



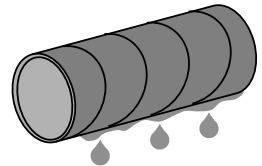
En cas de raccordement à des gaines, il est nécessaire de paramétrer la régulation en conséquence. La perte de charge totale des conduits et accessoires pour l'évacuation et l'aspiration de l'air ne doit pas dépasser 130 Pa. Les longueurs de gaine maximales doivent être respectées.

Un mauvais gainage (gaines écrasées, longueur ou nombre de coudes trop importants...) peut engendrer une perte de performance et des défaillances machine. **Il est donc fortement déconseillé d'utiliser des gaines souples.**




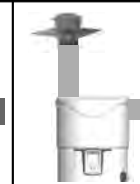








Gaines écrasées :



Gaines non isolées :



7.1. Longueurs de gaines autorisées.

Gainage Extérieur/Extérieur		Configurations types			
					
Sorties / Entrées d'air		 x 2	 	 x 2	 
Longueurs Max. L1 + L2	Gaine galva semi-rigide isolé Ø160mm 	12 m	12 m	5 m	10 m
	Gaine PEHD Ø160mm 	28 m	26 m	16 m	24 m

Nota : Les bouches orientables peuvent permettre de réduire, ou supprimer, l'utilisation de coudes de gainage. Pour plus d'informations sur les bouches orientables, reportez-vous à la rubrique « Mise en place du produit ».

7.2. Ajustement de l'orientation des bouches d'entrée et de sortie d'air.



❶ Dévisser les vis de blocage des bouches puis les orienter dans la direction choisie en effectuant un mouvement de rotation

❷ En les tournant de 120°, elles sont orientées vers l'arrière.

❸ En les tournant de nouveau de 120°, elles sont orientées vers les côtés.

❹ Ne pas orienter les bouches l'une vers l'autre. Configuration interdite car recirculation de l'air froid dans l'appareil !

8. Raccordement électrique

Se référer au schéma de raccordement électrique situé en avant dernière page.



**Le chauffe-eau ne peut être mis sous tension qu'après son remplissage en eau.
Le chauffe-eau doit être alimenté électriquement de façon permanente.**

Le chauffe-eau ne peut être branché et fonctionner que sur un réseau à courant alternatif 230V monophasé. Raccorder le chauffe-eau par un câble rigide de conducteurs de section 1,5 mm². L'installation comportera :

- Un disjoncteur 16A omnipolaire avec ouverture des contacts d'au moins 3mm,
- Une protection par un disjoncteur différentiel de 30mA.

Si le câble d'alimentation est endommagé, il doit être remplacé par le fabricant, son service après-vente ou des personnes de qualification similaire afin d'éviter un danger.

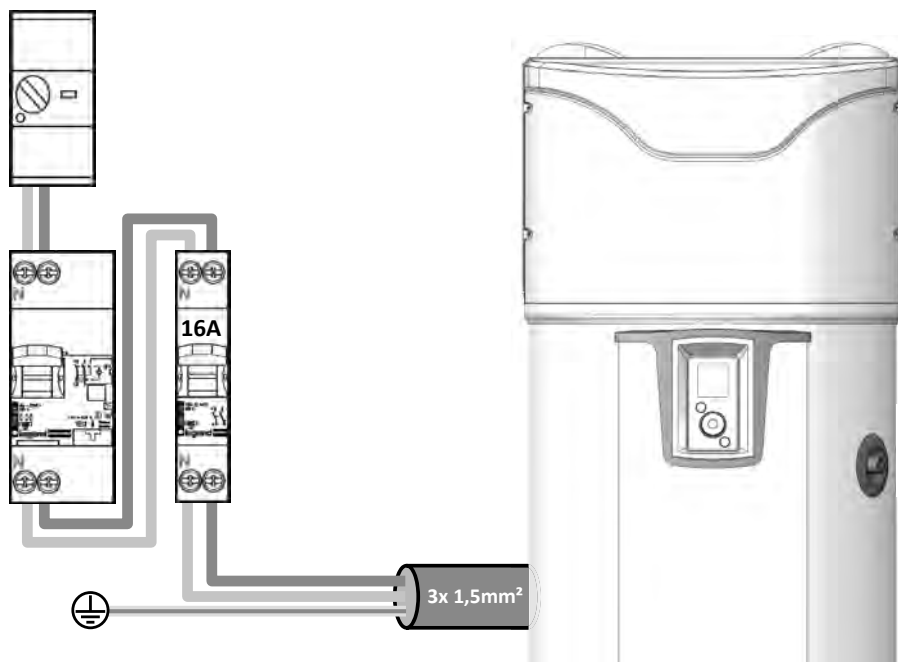


Ne jamais alimenter directement l'élément chauffant.

Le thermostat de sécurité équipant l'appoint électrique ne doit en aucun cas subir de réparations en dehors de nos usines. **Le non respect de cette clause supprime le bénéfice de la garantie.**

L'appareil doit être installé en respectant les règles nationales d'installation électrique.

Schéma de raccordement électrique



Le raccordement de la prise de terre est obligatoire.

9. Raccordement des équipements optionnels

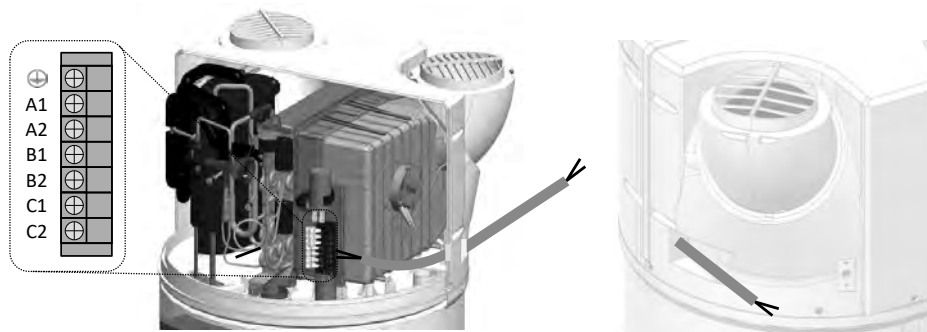


Avant toute intervention, veuillez à mettre l'appareil hors tension.

Pour accéder au bornier client, se reporter aux indications de démontage du capot avant



Un passage de câble est spécifiquement prévu pour les raccordements. Veuillez à l'utiliser. Il est préconisé d'utiliser un câble 2x0,5mm² multibrins avec embouts sertis (non fourni).

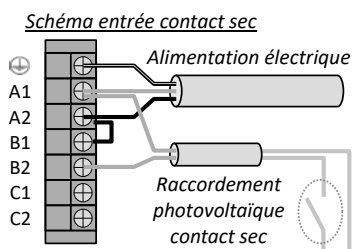
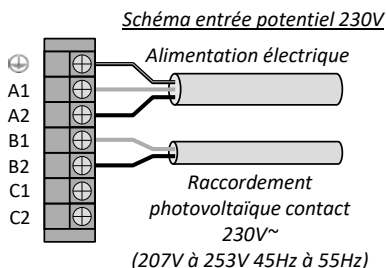


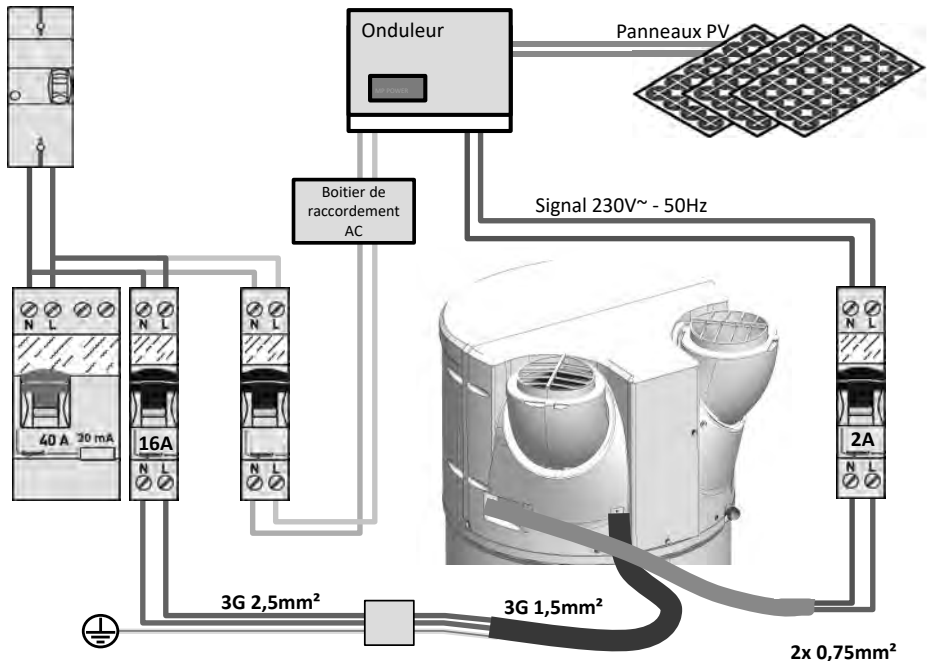
9.1. Raccordement à une station photovoltaïque.

Dans le cas d'une association avec un système photovoltaïque, il est possible de stocker quasi gratuitement le surplus d'énergie produit par le système photovoltaïque sous forme d'eau chaude dans le chauffe-eau. Le chauffe-eau thermodynamique active uniquement la pompe à chaleur (mode PV) lorsqu'il reçoit le signal du système photovoltaïque de la maison. Ce signal doit être paramétré pour un seuil de déclenchement à **450W**. Dans ce mode, la température de consigne est réglée à 62 ° C (non réglable) et «PV» apparaît sur l'afficheur. A la perte du signal, le chauffe-eau thermodynamique retourne automatiquement dans le mode de fonctionnement sélectionné précédemment.

Pour les appareils qui seront couplés à une installation photovoltaïque, il est nécessaire de connecter la station photovoltaïque au chauffe-eau.

Le câblage de la station photovoltaïque est à réaliser sur les bornes **B1** et **B2** du bornier client.

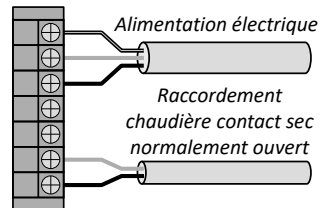




9.2. Raccordement à une chaudière.

Pour les appareils équipés d'un échangeur interne qui seront couplés à une chaudière, il est nécessaire de connecter la chaudière au chauffe-eau. Dans cette configuration, le chauffe-eau envoie l'ordre de chauffe à la chaudière.

Le câblage de la chaudière est à réaliser sur les bornes **C1** et **C2** du bornier client. Le signal ne doit pas excéder **1A 230V+/-10% 50Hz**.



Le raccordement avec la chaudière est propre à chaque installation et devra faire l'objet d'une étude.



Dans le cas où il est impossible de piloter la chaudière comme décrit ci-dessus, il est possible de récupérer la sonde ECS de la chaudière et de l'insérer dans le logement prévu à cet effet sur le CETHI (voir paragraphe 9.4).

Attention dans ce cas de figure, il faut choisir « thermodynamique seul » dans le menu installateur (Paramétrage > Installation > Thermodynamique seul).

Un fonctionnement simultané de la pompe à chaleur et de l'échangeur, peut endommager le produit. Il est donc indispensable d'utiliser la pompe à chaleur sur des créneaux horaires en dehors de la disponibilité d'énergie chaudière (pour ce faire, veuillez utiliser le mode programmation horaire de la pompe à chaleur)



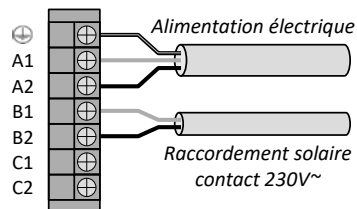
Une installation avec une chaudière non pilotée n'est pas préconisée car elle dégrade les performances et la longévité du produit.

9.3. Raccordement à une station solaire.

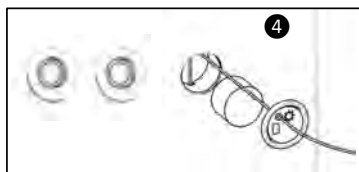
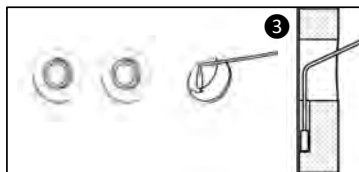
Il est possible de connecter une station solaire thermique au chauffe eau (appareil avec échangeurs en mode « solaire»). Dans cette configuration, le chauffe-eau fonctionne uniquement lorsqu'il reçoit un signal de la station solaire. A réception du signal, la PAC démarrera s'il y a un besoin de chauffe et que les plages de fonctionnement et d'air le permettent. Si la PAC ne peut pas démarrer, l'appoint électrique prendra le relais s'il est dans une plage de fonctionnement (permanent ou programmation).

Note : il n'est pas possible de raccorder un signal de station solaire thermique et un signal PV simultanément.

Le câblage de la station solaire est à réaliser sur les bornes **B1** et **B2** du bornier client.



9.4. Mise en place de la sonde de régulation solaire



10. Mise en service

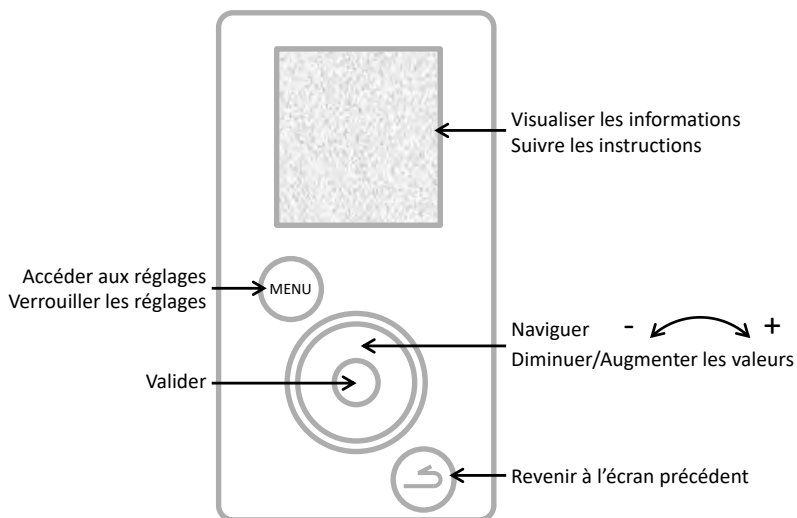
10.1. Remplissage du chauffe-eau

- ① Ouvrir le ou les robinets d'eau chaude.
- ② Ouvrir le robinet d'eau froide situé sur le groupe de sécurité (s'assurer que le clapet de vidange du groupe est en position fermée).
- ③ Après écoulement aux robinets d'eau chaude, fermer ceux-ci. Le chauffe-eau est plein d'eau.
- ④ Vérifier l'étanchéité du raccordement aux tubulures.
- ⑤ Vérifier le bon fonctionnement des organes hydrauliques en ouvrant la vanne de vidange du groupe de sécurité plusieurs fois, afin d'éliminer la présence d'éventuels résidus dans la soupape d'évacuation.

10.2. Première mise en service



Si le chauffe eau a été incliné, attendre au minimum 1h avant la mise sous tension.



- ① Mettre le chauffe-eau sous tension.
- ② Vérifier qu'aucune erreur n'apparaît sur l'écran.
- ③ A la première mise sous tension, les instructions de réglage apparaissent à l'écran, pour régler les paramètres (Langue, Date et Heure, Conduites d'air, Installation, Photovoltaïque, Plages de fonctionnement, Anti-légionnelle).
- ④ Lorsque les paramètres sont réglés, vérifier le fonctionnement du chauffe-eau (voir paragraphe « Vérification du fonctionnement »).

Pour revenir ultérieurement dans les réglages, se référer aux paragraphes « Les réglages de l'installation » ou « Les paramètres d'installation ».

10.3. Les réglages de l'installation.

Accéder à nouveau aux différents réglages de l'installation :  + **Paramétrages**

- **Date et heure**

Régler le jour puis valider. Procéder de la même façon pour le mois, l'année, l'heure et les minutes. Valider ou non le changement d'heure automatique

- **Plages de fonctionnement**

Ce paramètre définit les plages d'autorisation de démarrage de la pompe à chaleur, de l'appoint électrique et, si présent, de l'appoint hydraulique en fonction des besoins en eau chaude :

Permanent 24h/24h

Mise en marche à n'importe quel moment de la journée,

Programmation

Mise en marche **uniquement** dans la période programmée.

Durée de la 1ère plage : de 4 h à 14 h ;

Durée totale des 2 plages : 8 h minimum et 14 h maximum.

- **Connectivité**

Le chauffe-eau est compatible avec l'offre Cozytouch et avec les bridges utilisant le protocole iO-homecontrol®. Les accessoires nécessaires sont: une box d'accès à Internet, le bridge Cozytouch (en option) et l'application Cozytouch à télécharger gratuitement.

Sur votre smartphone ou votre tablette, l'application Cozytouch vous permet de piloter votre chauffe-eau. Pour effectuer la connexion, suivre les instructions de l'application.

- **Langue**

Réglages possibles en Français, Anglais, Néerlandais, Espagnol, Portugais, Allemand, Italien et Polonais.


10.4. Les paramètres à régler à l'installation.



Les paramètres sont accessibles en MODE INSTALLATEUR 

Maintenir le bouton MENU appuyé et tourner la molette d'un demi tour vers la droite.

Pour sortir du mode installateur, procéder de la même façon ou attendre 10 minutes.

Accéder aux paramètres →  → **Paramétrage**

- **Conduites d'air** (fonctionnement aéraulique) :

Ce paramètre définit le type de raccordement aéraulique réalisé :

Intérieur/Intérieur

Aspiration et refoulement non raccordés à des conduites d'air (air ambiant)

Extérieur/Extérieur

Aspiration et refoulement raccordés à des conduites d'air (air gainé)

Intérieur/Extérieur

Refoulement raccordé à une conduite d'air (semi gainé)

- **Installation** (pour les produits avec serpentins) :

Thermodynamique seul

L'échangeur interne n'est pas utilisé

Appoint chaudière

L'échangeur interne est raccordé à une chaudière pilotée par le produit

Appoint solaire

L'échangeur interne est raccordé à un système solaire

En « Appoint chaudière », il est ensuite demandé de définir une préférence sur les priorités de fonctionnement entre la chaudière et la pompe à chaleur selon 4 niveaux :

Priorité PAC

L'appoint ne sera actif qu'en fin de chauffe pour des températures d'air très basse (<7°C)

Optimisé PAC

L'appoint ne sera actif qu'en fin de chauffe et ± tôt en fonction de la température d'air

Optimisé Chaudière

La pompe à chaleur est active en début de chauffe et ± tard en fonction de la température d'air

Priorité Chaudière

La pompe à chaleur est active en début de chauffe et pour des températures d'air > 10°C.

- **Photovoltaïque/Smart-grid :**

Ce paramètre permet d'activer le couplage du produit avec une installation photovoltaïque. Ce mode de fonctionnement se traduit par la mise en marche forcée de la pompe à chaleur lorsqu'un signal, provenant de l'installation photovoltaïque, est reçu par le chauffe-eau. La régulation revient automatiquement dans le mode précédemment sélectionné si le signal de la station photovoltaïque est perdu.

- **Extraction d'air :**

Permet d'activer la fonction d'extraction d'air (2 vitesses : lente ou rapide). Lorsque le produit ne chauffe pas l'eau sanitaire, le ventilateur est mis en fonctionnement pour réaliser une évacuation de l'air ambiant vers l'extérieur (uniquement activable lorsque le raccordement aéraulique est de type Intérieur/Extérieur).

- **Anti-légionnelle :**

Permet d'activer la fonction de désinfection de l'eau, réglable de 1 à 4 fois par mois. La température de l'eau atteint 70°C lors de cycle.


- **Mode SECOURS :**

L'activation de ce mode autorise le fonctionnement permanent avec l'appoint électrique uniquement. Les plages de programmation ne sont pas prises en compte.

- **Appoint électrique**


Permet d'activer ou non le soutien par l'appoint électrique. S'il est désactivé, le produit n'utilisera jamais l'appoint électrique; un manque eau chaude est alors possible en cas de températures basses.

10.5. Vérification du fonctionnement




1 Maintenir appuyé

2 Faire un 1/2 tour vers la droite

La vérification est accessible en MODE INSTALLATEUR 

Maintenir le bouton MENU appuyé et tourner la molette d'un demi tour vers la droite.

Pour sortir du mode installateur, procéder de la même façon ou attendre 10 minutes.

Accéder aux paramètres →  → **Test** → **Actionneurs**

Le menu de TEST permet d'activer les actionneurs du produit en marche forcée.

Pompe à chaleur	→	Démarrage du ventilateur puis du compresseur
Ventilateur	↙	en vitesse basse → Fonctionnement du ventilateur en petite vitesse
	↘	en vitesse haute → Fonctionnement du ventilateur en grande vitesse
Appoint électrique	→	Mise en route de l'appoint électrique
Dégivrage	→	Démarrage du ventilateur puis du compresseur et bruit de claquement bobine
Appoint Chaudière	→	Envoi du signal à la chaudière pour demander l'appoint hydraulique
Sondes de températures	→	Affichage des températures : Air entrant, Evaporateur haut, Evaporateur bas, Eau chaude

10.6. Choix du mode de fonctionnement

L'appui sur la touche  permet d'accéder au menu **Mode**

En mode AUTO :

Ce mode de fonctionnement gère de façon automatique le choix de l'énergie qui permet de faire le meilleur compromis entre confort et économies.

Le chauffe eau analyse les consommations sur les jours précédents pour adapter la production d'eau chaude en fonction des besoins. La température de consigne est ainsi automatiquement ajustée entre 50 et 62°C selon le profil de consommation.


Le chauffe eau choisit de préférence la pompe à chaleur pour fonctionner. L'appoint électrique peut être automatiquement sélectionné en soutien pour garantir un volume en eau chaude suffisant.

Le produit respecte les plages de fonctionnement définies par la programmation horaire de l'utilisateur



Ce mode est indisponible sur les installations « Appoint chaudière » et « Appoint solaire »

Le mode MANUEL :

Ce mode permet de définir la quantité d'eau chaude souhaitée en choisissant la consigne. Cette consigne est également représentée en équivalence de nombre de douches ( : environ 50 L d'eau chaude). Le produit respecte les plages de fonctionnement définies par la programmation horaire de l'utilisateur

En mode ECO Inactif, le chauffe-eau privilégie le fonctionnement avec la pompe à chaleur seule. Cependant, si les températures d'air sont basses ou les consommations importantes, l'appoint électrique (ou chaudière) peut être autorisé en soutien en fin de chauffe afin d'atteindre la consigne de température.

En mode ECO Actif, le chauffe-eau fonctionne exclusivement avec la pompe à chaleur entre -5 et +43°C d'air. Aussi, l'appoint électrique n'est pas autorisé lors de la chauffe. Cette fonction maximise les économies mais peut créer des manques d'eau chaude.

Quel que soit le réglage ECO, l'appoint électrique sera sélectionné automatiquement pour garantir un volume en eau chaude suffisant si les températures d'air sont hors plages de fonctionnement ou que le produit présente une erreur.



Mode MANUEL avec installation « Appoint solaire »

Ce mode permet également le fonctionnement de la pompe à chaleur avec un appoint solaire thermique. Cependant, un fonctionnement simultané de la pompe à chaleur et de l'appoint solaire, peut endommager le produit. Il est donc indispensable d'utiliser la pompe à chaleur sur des créneaux horaires en dehors de la disponibilité d'énergie solaire (pour ce faire, veuillez utiliser le mode programmation horaire de la pompe à chaleur)

Le mode BOOST : Ce mode active la pompe à chaleur ainsi que toutes les autres sources d'énergies disponibles (appoint chaudière si déclaré, appoint électrique) sans prise en compte des périodes de fonctionnement autorisées. Le nombre de jours de fonctionnement du BOOST est réglable de 1 à 7. La température de consigne (62 ° C) n'est pas réglable.

A la fin de la durée choisie, le chauffe-eau reprend son fonctionnement initial.

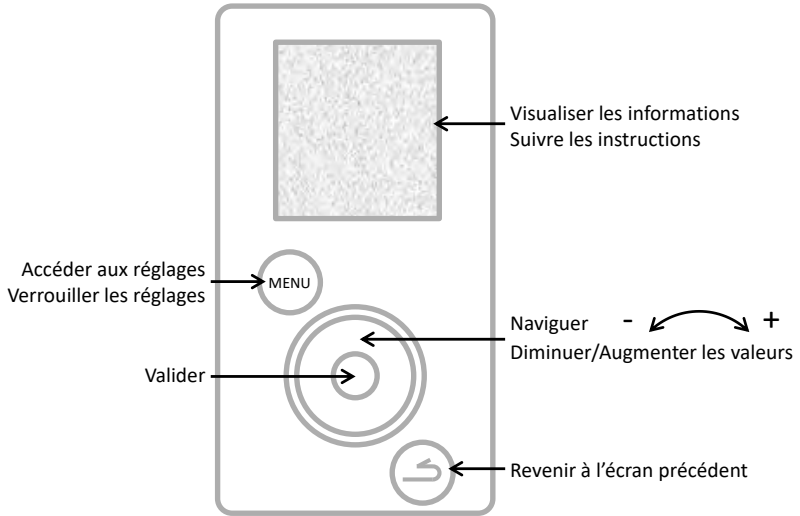
Le BOOST peut être arrêté à n'importe quel moment.

Le mode ABSENCE : Ce mode maintient la température de l'eau sanitaire au dessus de 15°C en utilisant la pompe à chaleur. Les appoints chaudière et électrique peuvent être activés si la pompe à chaleur est indisponible.

La fonction peut être arrêtée à n'importe quel moment.

Utilisation

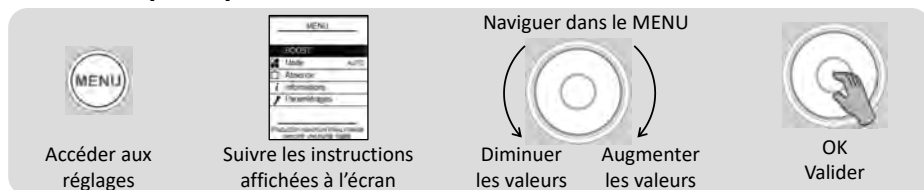
1. Panneau de commandes.



2. Description des pictogrammes.

BOOST	Marche forcée enregistrée		Appoint électrique en cours de fonctionnement
	Absence enregistrée / en cours		Pompe à chaleur en cours de fonctionnement
	Température actuelle eau chaude		Appoint chaudière en cours de fonctionnement
	Attente		Réception d'un signal sur l'entrée du système solaire
	Avertissement		Réception d'un signal sur l'entrée du photovoltaïque / Smart-grid

3. Le menu principal.



BOOST

Augmenter la production d'eau chaude ponctuellement :

Régler le nombre de jours de fonctionnement du BOOST (de 1 à 7).

A la fin de la durée choisie, le chauffe-eau reprend son fonctionnement initial.

Le BOOST peut être arrêté à n'importe quel moment : **Arrêter le BOOST**



Choisir le mode de fonctionnement:

Sélectionner AUTO ou MANUEL (voir paragraphe « Les modes de fonctionnement »)



Programmer une absence:

Permet d'indiquer au chauffe-eau

- une absence permanente à partir de la date du jour.
- une absence programmée (*régler la date de début de l'absence et la date de fin de l'absence*). La veille de votre retour, un cycle anti-légionnelle est enclenché.

Pendant cette période, la température de l'eau est maintenue au-dessus de 15°C.

La fonction peut être arrêtée à n'importe quel moment: **Arrêter l'absence**



Visualiser les économies d'énergie :

Permet de visualiser le taux d'utilisation de la Pompe à chaleur et de l'appoint électrique des 7 derniers jours, des 12 derniers mois, depuis la mise en service.

Visualiser les consommations électriques :

Permet de visualiser la consommation énergétique en kWh, des derniers jours, des derniers mois, des dernières années.

Visualiser le bilan des paramètres :

Permet de visualiser tous les réglages enregistrés dans le chauffe-eau.



Régler la date et l'heure :

Régler le jour puis valider. Régler ensuite le mois, l'année, l'heure et les minutes.

Régler les plages de fonctionnement :

Permet de définir les plages d'autorisation de démarrage du produit.

Régler la langue :

Français, Anglais, Néerlandais, Espagnol, Portugais, Allemand, Italien et Polonais.

Appoint électrique :

Permet de désactiver le fonctionnement de l'appoint électrique.

4. Les modes de fonctionnement.

4.1 Les modes en installation « Thermodynamique seul » :

AUTO: La température de consigne est automatiquement ajustée entre 50 et 62°C selon le profil de consommation des jours précédents. Le chauffe eau choisit de préférence la pompe à chaleur pour fonctionner. L'appoint électrique peut être automatiquement activé en soutien.

MANUEL – ECO Inactif: La température de consigne fixe est choisie par l'utilisateur entre 50 et 62°C. Le chauffe eau choisit de préférence la pompe à chaleur pour fonctionner. L'appoint électrique peut être automatiquement activé en soutien pour garantir un volume en eau chaude suffisant.

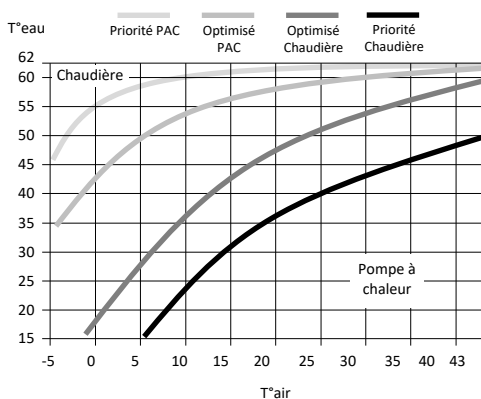
MANUEL – ECO Actif: La température de consigne fixe est choisie par l'utilisateur entre 50 et 55°C. Le chauffe eau fonctionne exclusivement avec la pompe à chaleur pour maximiser les économies. L'appoint électrique n'est autorisé à fonctionner que lorsque les températures d'air sont hors plage de fonctionnement.

4.2 Les modes en installation « Appoint chaudière » :

MANUEL : La température de consigne est choisie par l'utilisateur entre 50 et 62°C (55°C si ECO Actif). Le chauffe eau choisit de préférence la pompe à chaleur pour fonctionner. L'appoint chaudière peut être automatiquement activé en soutien pour garantir un volume en eau chaude suffisant. Si le soutien par la chaudière n'est pas disponible (chaudière en arrêt par exemple), l'appoint électrique sera activé.

Fonction SMART Energy :

Une pompe à chaleur puise l'énergie disponible dans l'air et restitue cette énergie dans l'eau chaude par échange thermique autour de la cuve. La performance d'une pompe à chaleur sera donc plus élevée avec des paramètres facilitant ces échanges d'énergie; c'est à dire avec un air chaud et une température d'eau dans la cuve froide. Notre produit calcule en permanence, en fonction de la température d'air et de la température d'eau, quelle énergie est la plus économique. Cette fonction **SMART Energy** peut très bien décider de démarrer la chauffe avec la pompe à chaleur et terminer les derniers degrés avec l'appoint chaudière.



De plus, il est possible de paramétrer la fonction Smart Energy avec 4 niveaux de priorités différentes:

- Priorité PAC** L'appoint ne sera actif qu'en fin de chauffe pour des températures d'air très basse (<7°C)
- Optimisé PAC** L'appoint ne sera actif qu'en fin de chauffe et ± tôt en fonction de la température d'air
- Optimisé Chaudière** La pompe à chaleur est active en début de chauffe et ± tard en fonction de la température d'air
- Priorité Chaudière** La pompe à chaleur est active en début de chauffe et pour des températures d'air > 10°C.

4.3 Les modes en installation « Appoint Solaire » :

Le chauffe eau fonctionne uniquement en dehors des périodes de production solaire (lorsqu'il reçoit un signal de la station solaire). Pendant les périodes de production solaire, la production d'eau chaude étant réalisée par l'échangeur interne, la pompe à chaleur et l'appoint électrique sont inactifs.

MANUEL : La température de consigne est choisie par l'utilisateur entre 50 et 62°C (55°C si ECO Actif).



L'appoint électrique ne fonctionnera jamais si le paramètre « Appoint Electrique » est désactivé.

Entretien, Maintenance et Dépannage

1. Conseils à l'utilisateur.

Une vidange du chauffe-eau est nécessaire dans le cas où le mode absence ne peut être utilisé ou dès lors que l'appareil est mis hors tension. Procéder de la façon suivante :

❶ Couper l'alimentation électrique.



❷ Fermer l'arrivée d'eau froide.

❸ Ouvrir un robinet d'eau chaude.


❹ Ouvrir le robinet de vidange du groupe de sécurité.



2. Entretien.

Afin de maintenir les performances de votre chauffe-eau, il est conseillé d'effectuer un entretien régulier.

Par l'UTILISATEUR :

Quoi	Quand	Comment
Le groupe de sécurité	1 à 2 fois par mois	Manceuvrer la soupape de sécurité. Vérifier qu'un écoulement correct s'effectue. 
Etat général	1 fois pas mois	Vérifier l'état général de votre appareil : pas de code Err, pas de fuite d'eau au niveau des raccordements...



L'appareil doit être mis hors tension avant l'ouverture des capots.

Par le PROFESSIONNEL :

Quoi	Quand	Comment
Le gainage	1 fois par an	Vérifier si le chauffe-eau est raccordé sur des gaines. Vérifier que les gaines sont bien en place et non écrasées.
L'écoulement des condensats	1 fois par an	Vérifier la propreté du tube d'évacuation des condensats.
La connectique électrique	1 fois par an	Vérifier qu'aucun fil n'est desserré sur les câblages internes et externes et que tous les connecteurs sont en place.
L'appoint électrique	1 fois par an	Vérifier le bon fonctionnement de l'appoint électrique par une mesure de puissance.
L'entartrage	Tous les 2 ans	Si l'eau d'alimentation du chauffe-eau est entartrante, effectuer un détartrage.



L'accès à la vis de réglage du détendeur par un personnel non frigoriste est interdit.

Tout réglage du détendeur sans avis favorable du constructeur peut conduire à une non prise sous garantie du produit.

Il est déconseillé de toucher au réglage du détendeur avant d'avoir épuisé toutes les autres solutions de réparation.

Par le PROFESSIONNEL FRIGORISTE :

Quoi	Quand	Comment
L'échange thermique de la pompe à chaleur	Tous les 2 ans*	Vérifier le bon échange de la pompe à chaleur.
Les éléments de la pompe à chaleur	Tous les 2 ans*	Vérifier le bon fonctionnement du ventilateur dans les 2 vitesses et de la vanne gaz chaud.
L'évaporateur	Tous les 2 ans*	Nettoyer l'évaporateur à l'aide d'un pinceau nylon et de produits ni abrasifs ni corrosifs.
Le fluide frigorigène	Tous les 5 ans*	Vérifier la charge en fluide.

* Pour les cas de milieux poussiéreux, augmenter la fréquence de l'entretien.

3. Ouverture du produit pour maintenance.

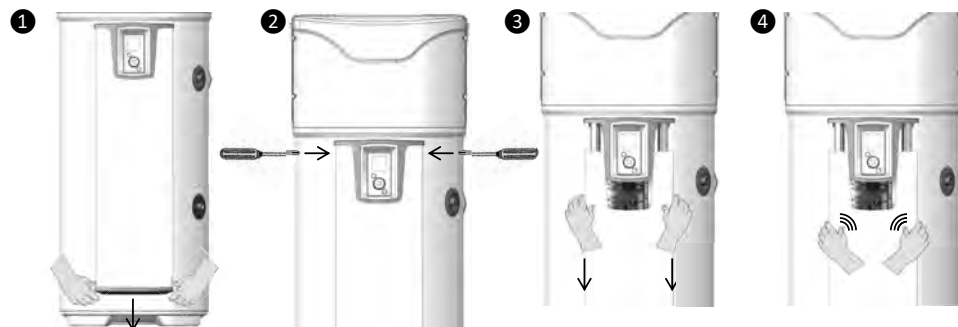
Pour accéder au compartiment de la pompe à chaleur :

- 1 Retirer les 4 vis de capot avant,
- 2 Basculer le capot vers l'avant.
- 3 D'éclipser le capot arrière du bouchon condensat



Pour accéder au compartiment régulation :

- 1 Retirer le bouchon inférieur de la colonne en le déclipant,
- 2 Dévisser les 2 vis de maintien de chaque côté de la colonne,
- 3 Faire glisser la colonne vers le bas d'une dizaine de centimètres pour la dégager du pupitre,
- 4 Appuyer au centre de la colonne pour l'ouvrir et la décliper des rails de guidage.



4. Diagnostic de panne.

En cas d'anomalie, absence de chauffe ou dégagement de vapeur au soutirage, coupez l'alimentation électrique et prévenez votre installateur.



Les opérations de dépannage doivent être réalisées exclusivement par un professionnel.

4.1. Affichage de codes d'erreur.

L'alarme peut être suspendue ou réarmée en appuyant sur OK.

Code affiché	Causes	Conséquences	Dépannage
Erreur 03	Sonde de température d'eau défectueuse ou hors plage de mesure	Lecture de la température d'eau impossible : pas de chauffe.	Vérifier la connexion (repère A1) de la sonde de température d'eau (doigt de gant). Vérifier la résistance des sondes (voir tableau ci-dessous). Si nécessaire, remplacer la sonde.
Erreur 07	Absence d'eau dans le ballon ou liaison ACI ouverte	Pas de chauffe	Mettre en eau le ballon. Vérifier la connexion (repère AC) de la filerie, la conductivité de l'eau.
Erreur 09	Température d'eau trop chaude ($T > 80^{\circ}\text{C}$)	Risque de déclenchement de la sécurité mécanique : pas de chauffe	Vérifier si la température d'eau réelle au point de puisage est bien élevée ($T > 80^{\circ}\text{C}$). Vérifier la connexion (repère A1) et le positionnement de la sonde de température d'eau (doigt de gant), elle doit être en butée. Vérifier que l'appoint électrique n'est pas piloté en permanence. Réarmer la sécurité mécanique si nécessaire.
Erreur 15	Perte de connexion/ perte d'heure IHM	Chauffe hors plage de programmation	Reprogrammer l'heure Vérifier l'alimentation du produit et les connecteurs de l'IHM
Eau trop froide	Température d'eau trop froide ($T < 5^{\circ}\text{C}$)	Arrêt PAC. Chauffe en ELEC.	Réarmement automatique dès que $T > 10^{\circ}\text{C}$. Contrôler la conformité de l'installation (local hors gel).
Erreur 21	Sonde entrée d'air défectueuse ou hors plage (-20 à 60°C) de mesure	Arrêt PAC. Chauffe en ELEC.	Vérifier les connexions (repère A4) et le positionnement de la sonde air entrant. Vérifier la résistance des sondes (voir tableau ci-dessous). Si nécessaire, remplacer le faisceau de sondes.
Erreur 22.1	Sonde évaporateur haut défectueuse ou hors plage de mesure (-20 à 110)	Arrêt PAC. Chauffe en ELEC.	Vérifier les connexions (repère A4) et le bon plaquage de la sonde sur son tube. Vérifier le fonctionnement du ventilateur et qu'il tourne librement et sans s'arrêter (repère M1) et alimentation sur le bornier Vérifier la résistance des sondes (voir tableau ci-dessous).
Erreur 22.2	Sonde évaporateur bas défectueuse ou hors plage de mesure (-20 à 110)	Arrêt PAC. Chauffe en ELEC.	Vérifier les connexions (repère A4) et le bon plaquage de la sonde sur son tube. Vérifier le fonctionnement du ventilateur et qu'il tourne librement et sans s'arrêter (repère M1) et alimentation sur le bornier Vérifier la résistance des sondes (voir tableau ci-dessous).

Code affiché	Cause	Conséquence	Dépannage
Erreur 25	Ouverture pressostat ou sécurité thermique compresseur	Arrêt PAC. Chauffe en ELEC.	Vérifier les connexions du compresseur (repère R1), du pressostat, du condensateur de démarrage (15mF) et de la vanne gaz chauds (Repère T2). Contrôler les résistances des bobinages compresseur.
Erreur 28	Défaut du système de dégivrage	Arrêt PAC. Chauffe en ELEC	Vérifier la propreté de l'évaporateur. Vérifier la charge fluide R513A (appareil dégivré). Vérifier le fonctionnement du ventilateur (repère M1) et alimentation sur le bornier. Vérifier la bonne évacuation des condensats. Vérifier les connexions de la vanne gaz chauds (repère T2) et son fonctionnement (menu TEST).
W.30.1	Chauffe de la PAC inefficace	Arrêt PAC. Chauffe en ELEC.	Vérifier la charge. Vérifier le fonctionnement de la ventilation (repère M1) et alimentation sur le bornier.
W.30.2	Chauffe de la PAC inefficace	Arrêt PAC. Chauffe en ELEC.	Vérifier la charge. Vérifier le fonctionnement de la ventilation (repère M1) et alimentation sur le bornier.
W.30.3	Détendeur défectueux	Arrêt PAC. Chauffe en ELEC.	Vérifier la non présence de givre sur la tuyauterie entre le détendeur et l'évaporateur. Vérifier la charge. Si charge complète, remplacer le détendeur.

Tableau de correspondance température / valeurs ohmique pour les sondes air, évaporateur et doigt de gant du produit (CTN 10kΩ).

Température en °C																				
-20	-15	-10	-5	0	5	10	15	20	25	30	35	40	45	50	55	60	65	70	75	80
97,9	73,6	55,8	42,7	32,9	25,5	20	15,8	12,5	10	8	6,5	5,3	4,4	3,6	3	2,5	2,1	1,8	1,5	1,3
Résistance en kΩ																				

4.2. Autres pannes sans affichage de codes d'erreur.

Panne constatée	Cause possible	Diagnostic et dépannage
Eau insuffisamment chaude.	L'alimentation principale du chauffe-eau n'est pas permanente.	Vérifier que l'alimentation de l'appareil soit bien permanente. Vérifier l'absence de retour d'eau froide sur le circuit d'eau chaude, (possible mitigeur défectueux).
	Réglage de la consigne de température à un niveau trop bas.	Régler la température de consigne plus haute.
	Mode ECO sélectionné & températures d'air hors plage.	Sélectionner le mode AUTO. Vérifier les durées des plages de programmation.
	Elément chauffant ou son câblage partiellement hors service.	Vérifier la résistance sur le connecteur du faisceau, ainsi que le bon état du faisceau. Vérifier le thermostat de sécurité.

Panne constatée	Cause possible	Diagnostic et dépannage
Plus de chauffe Pas d'eau chaude	Pas d'alimentation électrique du chauffe eau : fusible, câblage...	Vérifier la présence de tension sur les fils d'alimentation Vérifier les paramètres de l'installation (voir les plages de fonctionnement)
Quantité d'eau chaude insuffisante À consigne max (62°C)	Sous dimensionnement du chauffe eau	Vérifier la durée des plages de programmation.
	Fonctionnement en ECO	Sélectionner le mode AUTO
Peu de débit au robinet d'eau chaude.	Filtre du groupe de sécurité encrassé.	Nettoyer le filtre (voir chapitre entretien).
	Chauffe-eau entartré.	Détartre le chauffe-eau.
Perte d'eau en continu au groupe de sécurité hors période de chauffe	Soupape de sécurité endommagée ou encrassée.	Remplacer le groupe de sécurité
	Pression de réseau trop élevée	Vérifier que la pression en sortie du compteur d'eau n'excède pas 0,5 MPa (5 bar), sinon, installer un réducteur de pression réglé à 0,3 MPa (3 bar) au départ de la distribution générale d'eau.
L'appoint électrique ne fonctionne pas.	Mise en sécurité du thermostat mécanique.	Réarmer la sécurité du thermostat au niveau de la résistante
	Thermostat électrique défectueux	Remplacer le thermostat
	Résistance défectueuse.	Remplacer la résistance
Débordement des condensats.	Écoulement des condensats obstrué	Nettoyer
Odeur.	Absence de siphon sur le groupe de sécurité ou à l'évacuation des condensats	Installer un siphon
	Pas d'eau dans le siphon du groupe de sécurité	Remplir le siphon
Défaillance du panneau de commande ou problème d'affichage	Absence d'alimentation	Contrôler l'alimentation. Vérifier la connexion (repère A3)
	Défaut de l'afficheur	Remplacer l'afficheur.

Après l'entretien ou le dépannage, procéder à la vérification du bon fonctionnement du chauffe eau.

Garantie

1. Champs d'application de la garantie.

Sont exclues de cette garantie les défaillances dues à :

- **Des conditions d'environnement anormales :**
 - Dégâts divers provoqués par des chocs ou des chutes au cours des manipulations après départ usine.
 - Positionnement de l'appareil dans un endroit soumis au gel ou aux intempéries (ambiances humides, agressives ou mal ventilées).
 - Utilisation d'une eau présentant des critères d'agressivité tels que ceux définis par le DTU Plomberie 60-1 additif 4 eau chaude (taux de chlorures, sulfates, calcium, résistivité et TAC).
 - Eau présentant un Th < 8° f.
 - Pression d'eau supérieure à 0,5 MPa (5 bar).
 - Alimentation électrique présentant des surtensions importantes (*réseau, foudre...*).
 - Dégâts résultant de problèmes non décelables en raison du choix de l'emplacement (*endroits difficilement accessibles*) et qui auraient pu être évités par une réparation immédiate de l'appareil.
- **Une installation non conforme à la réglementation, aux normes et aux règles de l'art, notamment :**
 - Groupe de sécurité déporté ou rendu inopérant (*réducteur de pression, clapet anti-retour ou vanne, ..., placés en amont du groupe de sécurité*).
 - Absence ou montage incorrect d'un groupe de sécurité neuf et conforme à la norme NF-EN 1487, modification de son tarage...
 - Absence de manchons (*fonte, acier ou isolant*) sur les tuyaux de raccordement eau chaude pouvant entraîner sa corrosion.
 - Raccordement électrique défectueux : non conforme à la NFC 15-100, mise à la terre incorrecte, section de câble insuffisante, raccordement en câbles souples sans embouts métal, non respect des schémas de raccordements prescrits par le Constructeur.
 - Mise sous tension de l'appareil sans remplissage préalable (chauffe à sec).
 - Positionnement de l'appareil non conforme aux consignes de la notice.
 - Corrosion externe suite à une mauvaise étanchéité sur la tuyauterie.
 - Installation d'une boucle sanitaire.
 - Paramétrage incorrect dans le cas d'une installation gainée.
 - Configuration de gainage non conforme à nos préconisations.
- **Un entretien défectueux :**
 - Entartrage anormal des éléments chauffants ou des organes de sécurité.
 - Non entretien du groupe de sécurité se traduisant par des suppressions.
 - Non nettoyage de l'évaporateur ainsi que de l'évacuation des condensats.
 - Modification des équipements d'origine, sans avis du constructeur ou emploi de pièces détachées non référencées par celui-ci.



Un appareil présumé à l'origine d'un sinistre doit rester sur place à la disposition des experts, le sinistré doit informer son assureur.

2. Conditions de garantie.

Le chauffe-eau doit être installé par une personne habilitée conformément aux règles de l'art, aux normes en vigueur et aux prescriptions de nos services techniques.

Il sera utilisé normalement et régulièrement entretenu par un spécialiste.

Dans ces conditions, notre garantie s'exerce par échange ou fourniture gratuite à notre Distributeur ou Installateur des pièces reconnues défectueuses par nos services, ou le cas échéant de l'appareil, à l'exclusion des frais de main d'oeuvre, des frais de transport ainsi que toute indemnité de prolongation de garantie.

Notre garantie prend effet à compter de la date de pose (*facture d'installation faisant foi*), en l'absence de justificatif, la date de prise en compte sera celle de fabrication indiquée sur l'étiquette signalétique du chauffe-eau majorée de six mois.

La garantie de la pièce ou du chauffe-eau de remplacement (*sous garantie*) cesse en même temps que celle de la pièce ou du chauffe-eau remplacé.

NOTA : Les frais ou dégâts dus à une installation défectueuse (*gel, groupe de sécurité non raccordé à l'évacuation des eaux usées, absence de bac de rétention, par exemple*) ou à des difficultés d'accès ne peuvent en aucun cas être imputés au fabricant.

Les dispositions des présentes conditions de garantie ne sont pas exclusives du bénéfice au profit de l'acheteur, de la garantie légale pour défauts et vices cachés qui s'appliquent en tout état de cause dans les conditions des articles 1641 et suivants du code civil.

La fourniture des pièces détachées indispensables à l'utilisation de nos produits est assurée pendant une période de 10 années à compter de la date de fabrication de ces derniers.



La défaillance d'un composant ne justifie en aucun cas le remplacement de l'appareil. Procédez alors au remplacement de la pièce défectueuse.

GARANTIE :

Chauffe-eau : 5 ans (étanchéité cuve, cartes électroniques, appoint électrique et sondes).
Pompe à chaleur : 2 ans (sauf sondes : 5 ans).

FIN DE VIE :



- Avant démontage de l'appareil mettre celui-ci hors tension et procéder à sa vidange.
- La combustion de certains composants peut dégager des gaz toxiques, ne pas incinérer l'appareil.
- En fin de vie, l'appareil doit être apporté dans un centre de tri pour appareils électriques et électroniques équipé pour la récupération de fluide. Pour en savoir plus sur les centres de collecte des déchets existants, adressez-vous au service local de collecte.
- Le fluide frigorigène présent dans l'appareil ne doit en aucun cas être rejeté dans l'atmosphère. Toute opération de dégazage est formellement interdite.

Le GWP (*Global Warming Potential*) du R513A est de 631.

3. Déclaration de conformité.

DECLARATION DE CONFORMITE DIRECTIVE RED 2014/53/UE (*)

Par la présente CICE (Site de Fontaine) déclare que l'équipement référencé ci-dessous est conforme aux exigences essentielles de la directive RED 2014/53/UE.

La déclaration de conformité UE complète de cet équipement est aussi disponible sur demande, auprès de notre service après-vente (voir adresse et coordonnées en fin de notice).

Désignation : Chauffe-eau thermodynamique V4E

Modèles : voir références du modèle en entête de notice

Caractéristiques :

Bandes de fréquence radio utilisées par l'Emetteur-Récepteur :

868.000MHz – 868.600MHz, 868.700MHz – 869.200MHz, 869.700MHz – 870.000MHz

Puissance de radiofréquence maximale : <25mW

Equipement Hertzien de Classe 2 : peut être mis sur le marché et mis en service sans restriction

Portée radio : de 100 à 300 mètres en champ libre, variable selon les équipements associés (portée pouvant être altérée en fonction des conditions d'installation et de l'environnement électromagnétique).

Version du logiciel : Numéro de plan U0632149 du chipset (de la carte portant l'antenne radio, sans l'indice).

La conformité aux normes Radio et Compatibilité électromagnétique a été vérifiée par l'organisme notifié :

[Emitech] 0536 – Emitech, Juigné Sur Loire, France

Atlantic International
2 allée Suzanne Pénillault-Crapez
94110 Arcueil
Tel. (+33)16836000

Keep the manual, even after the product has been installed.

WARNINGS

This product is not intended for use by persons (including children) whose physical, sensory or mental capacities are reduced, or persons without experience or knowledge, unless they have been given instructions & monitored previously when using the appliance by a person responsible for their safety.

Children must be supervised to ensure they do not play with the appliance.

This appliance may be used by children 8 years of age or older, and those with reduced physical, sensory or mental capacity or lack of experience or knowledge, if they are properly supervised or if instructions for the safe use of the appliance have been given to them and the risks involved are clear to them. Children are not permitted to play with the appliance. This appliance must not be cleaned or maintained by children without supervision.

The water heater must (*in compliance with Article 20 of Standard EN 60335-1*) be fixed to the ground using the fixing bracket provided for this purpose.

This water heater is fitted with a thermostat with an operating temperature of more than 60 °C at its maximum position, capable of reducing the growth of legionella bacteria in the tank.

Caution! Above 50 °C, water could cause immediate burns. Check the water temperature before taking a bath or shower.

INSTALLATION

CAUTION: This product is heavy, handle with care:

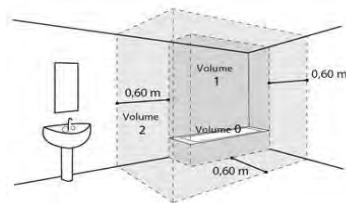
1/ Install the appliance in a frost-free room. The destruction of the appliance by overpressure due to the blocking of the safety device inactivates the warranty.

2/ Ensure that the bulkhead is capable of supporting the weight of the water filled appliance.

WARNINGS

3/ If the appliance is to be installed in a room or location where the ambient temperature is permanently above 35°C, provide ventilation in the room.

5/ Do not use volumes V0, V1 or V2 if installing this product in a bathroom. Volume V2 can, however, be used if the dimensions cannot accommodate another size.



6/ Place the appliance in an accessible location.

7/ Refer to the installation illustrations in the “Installation” section.

This product is designed to be used at a maximum altitude of 2000m.

If the appliance is set up in a suspended ceiling or attic, or above living space, a drain pan must be installed underneath the water heater. A drainage device connected to the sewer system is required.

HYDRAULIC CONNECTION

You must install a frost-free safety device (or any other pressure relief device), which is new, with 3/4" (20/27) dimensions and 0.7 MPa (7 bar) pressure on the inlet of the water heater, which complies with local standards.

The dimensions of the space required for the correct installation of the appliance are specified in the figure on page 9.

A pressure reducer (not supplied) is required when the supply pressure is greater than 0.5 MPa (5 bar) - which must be attached to the main supply.

WARNINGS

Connect the safety device to a drain hose, kept uncovered, in a frost-free environment, with a continuous downward slope for the release of excess water from the heater or if you are emptying the water heater.

The operating pressure of the heat exchanger circuit must not exceed 0.3 MPa (3 bar) and its temperature must not exceed 100°C.

ELECTRICAL CONNECTION

Before taking off the cover, make sure that the power is turned off to prevent injury or electric shock.

The electrical installation must include an omnipolar cut-off device (circuit-breaker, fuse) upstream of the appliance, complying with local installation rules in force (30mA differential circuit breaker). Grounding is mandatory. A special terminal bearing a marker ⊕ is provided for this purpose.

In France, it is strictly forbidden to connect a product equipped with a cable to a socket.

SERVICING - MAINTENANCE - TROUBLESHOOTING

Draining: Turn off the power supply and cold water, open the hot water taps and then operate the drain valve of the safety device.

The pressure relief valve must be operated regularly to remove scale deposits and to ensure that it is not blocked.

If the power cable is damaged, it must be replaced by the manufacturer, their after sales service or a similarly qualified person, in order to avoid any danger. These instructions are also available from the customer service (contact details mentioned on the appliance).

Contents

OVERVIEW	45
1. Important recommendations	45
2. Content of the packaging	45
3. Handling	46
4. Operating principle	46
5. Technical characteristics	47
6. Dimensions – structure	48
7. Glossary	49
INSTALLATION	50
1. Positioning the product	50
2. Installation in ambient configuration (without ducting)	51
3. Installation in ducted configuration (2 ducts)	52
4. Installation in semi-ducted configuration (1 discharge duct)	53
5. Prohibited configurations	54
6. Hydraulic connection	55
7. Air duct connection	59
8. Electrical connection	61
9. Connection of optional equipment	62
10. Start-up	65
USE	69
1. Control panel	69
2. Description of pictograms	69
3. The main menu	70
4. Operating modes	71
MAINTENANCE	72
1. Tips for the user	72
2. Maintenance	72
3. Opening the product for maintenance	73
4. Troubleshooting	74
WARRANTY	77
1. Scope of the warranty	77
2. Warranty conditions	78
3. Certificate of conformity	79

Product overview

1. Important recommendations

1.1. Safety instructions

Installation and service work on thermodynamic water heaters can be hazardous due to high pressures and live parts.

Thermodynamic water heaters must be installed, commissioned and maintained by trained and qualified personnel only.

1.2. Transport and storage



One side of the product can be tilted at 90°. This side is clearly indicated on the product packaging. Tilting the product onto the other sides is prohibited. We recommend that you pay particular attention to these instructions. We shall not be liable for any defect of the product resulting from transport or handling of the product contrary to our recommendations.

2. Content of the packaging



1 Instructions



1 Bag each containing a dielectric connection with 2 seals to be installed on the hot water connection



1 Condensate drain pipe (2m)



1 ground hook with screws



1 valve to be installed on the cold water connection (not to be used in France and Belgium)



1 seal + 1 1/4" brass cap

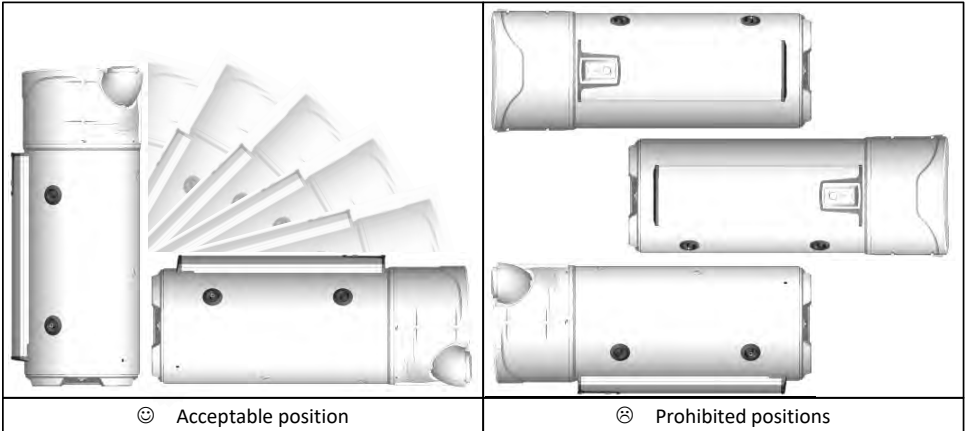


4 adjustable feet

3. Handling

The product incorporates several handles making it easier to move to the location where it will be installed.

To transport the water heater to the installation location use the lower and upper handles.



Follow the transport and handling recommendations on the water heater's packaging.

4. Operating principle

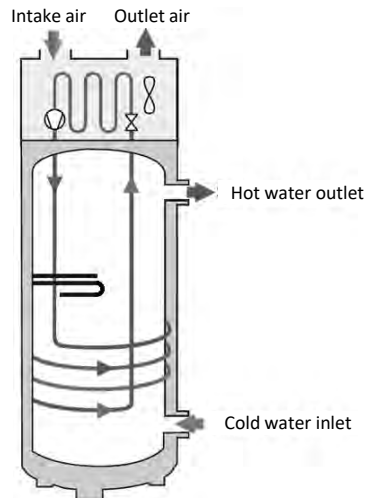
The thermodynamic water heater uses exterior air for heating the domestic supply water.

The refrigerant contained in the heat pump carries out a thermodynamic cycle allowing it to transfer the energy contained in the outside air to the water of the tank.

The fan sends a stream of air into the evaporator. As it passes through the evaporator, the refrigerant evaporates.

The compressor compresses the vapours of the fluid which raises its temperature. This heat is transmitted by the condenser wrapped around the tank and warms the water tank.

The fluid then flows into the thermostatic expansion valve, it cools and returns to its liquid form. It is then ready to receive heat again in the evaporator.



5. Technical characteristics

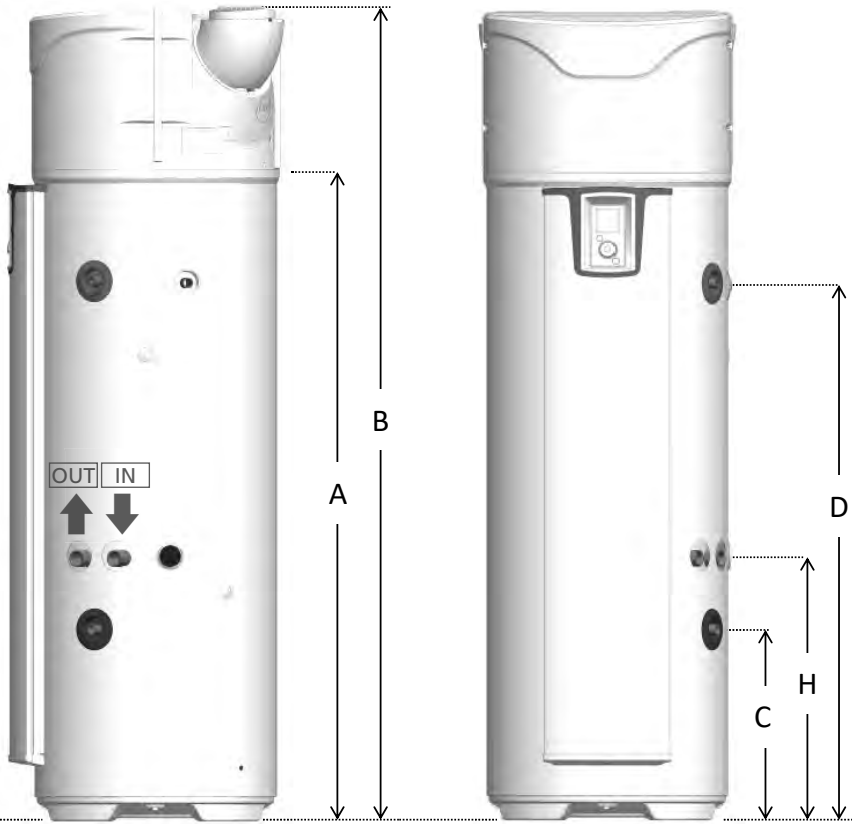
Model		200L	200L C	270L	270L C
Dimensions (Height x Width x Depth)	mm	1617 x 620 x 665		1957 x 620 x 665	
Weight empty	kg	80	97	92	111
Tank capacity	L	200	197	270	263
Hot water/cold water connection	-	¾" M			
Anti-corrosion protection	-	ACI Hybrid			
Rated water pressure	MPa (bar)	0.8 (8)			
Electrical connection (voltage/frequency)	-	230V~ single phase 50 Hz			
Total maximum power absorbed by the appliance	W	2500			
Maximum power absorbed by the heat pump	W	700			
Power absorbed by the electrical backup	W	1800			
Setting range of the water temperature set point	°C	50 to 62			
Operating temperature range of the heat pump	°C	-5 to +43			
Duct diameter	mm	160			
Air flow (without duct) in speed 1	m ³ /h	310			
Air flow (without duct) in speed 2	m ³ /h	390			
Permissible load losses on the air flow	Pa	25			
Sound power*	dB(A)	53			
Refrigerant R513A	kg	0.80		0.86	
Refrigerant volume in equivalent tonnes	T.eq.CO2	0.50		0.54	
Refrigerant mass	kg/L	0.0040		0.0032	
Certified performance at 7°C air (CDC LCIE 103-15/C) & ducting at 30 Pa**					
Coefficient of performance (COP)	-	2,79	2,79	3,16	3,03
Extraction profile	-	L	L	XL	XL
Absorbed power in steady state (P _{es})	W	32	32	28	33
Heating time (t _h)	h.min	07:52	07:53	10:39	11:04
Reference temperature (T _{ref})	°C	52,7	52,7	53,0	53,1
Air flow rate	m ³ /h	320	320	320	320

* Tested in a semi-anechoic chamber in accordance with the NF 9614-2 standard.

** Performance measured for a water heater from 10°C to T_{ref} according to the protocol of the NF Electricity Performance Mark specifications No.LCIE 103-15C, self-heating thermodynamic water heaters (based on standard EN 16147).

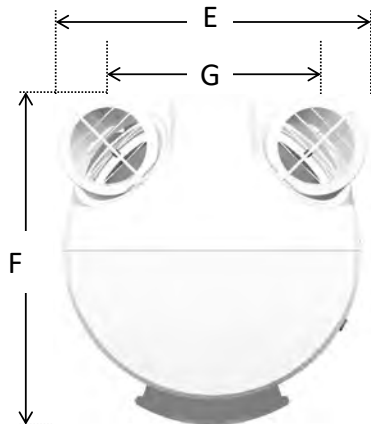
These appliances comply with directives 2014/30/EU relating to electromagnetic compatibility, 2014/35/EU relating to low voltage, 2015/863/EU and 2017/2102/EU relating to ROHS and 2013/814/EU which completes directive 2009/125/EC relating to ecodesign.

6. Dimensions/structure

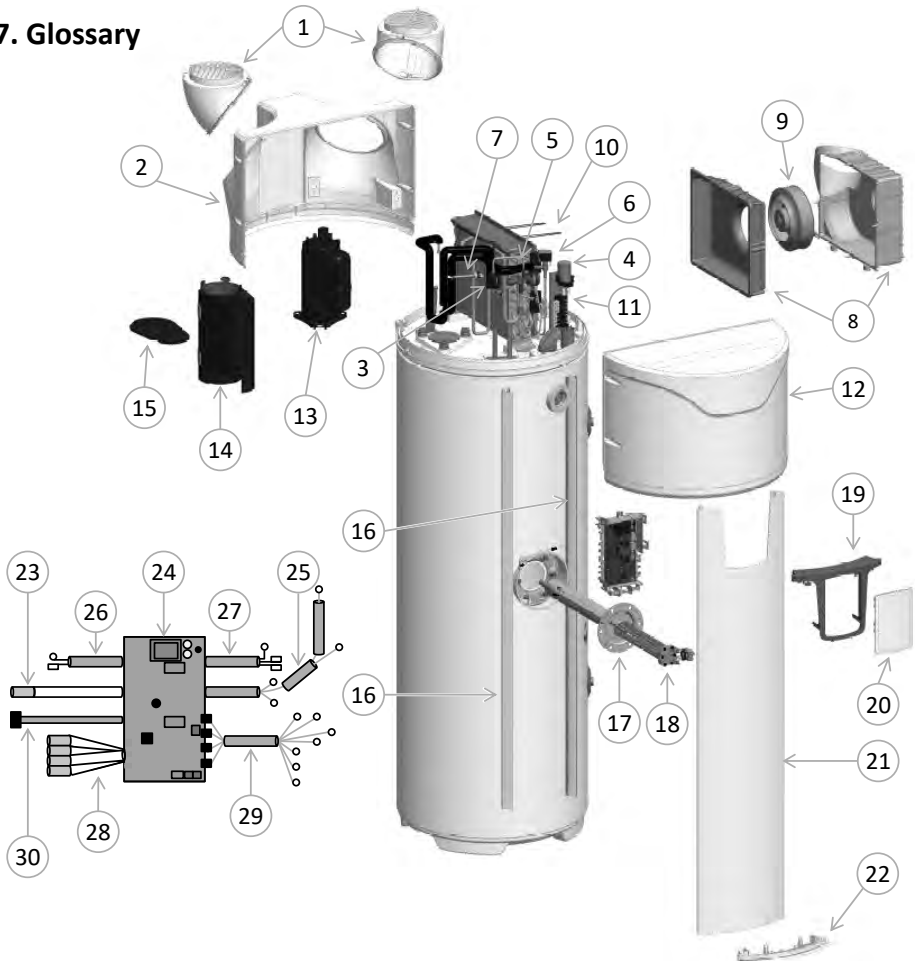


Ref	MODEL	200	200 COIL	270	270 COIL
A	Condensate outlet	1166	1166	1525	1525
B	Total height	1617	1617	1957	1957
C	Cold water inlet	304	462	304	462
D	Hot water outlet	961	961	1300	1300
E	Total width	620	620	620	620
F	Total depth	665	665	665	665
G	Inlet dimensions	418	418	418	418
H	Exchanger inlet	-	640	-	640

Dimensions in mm



7. Glossary



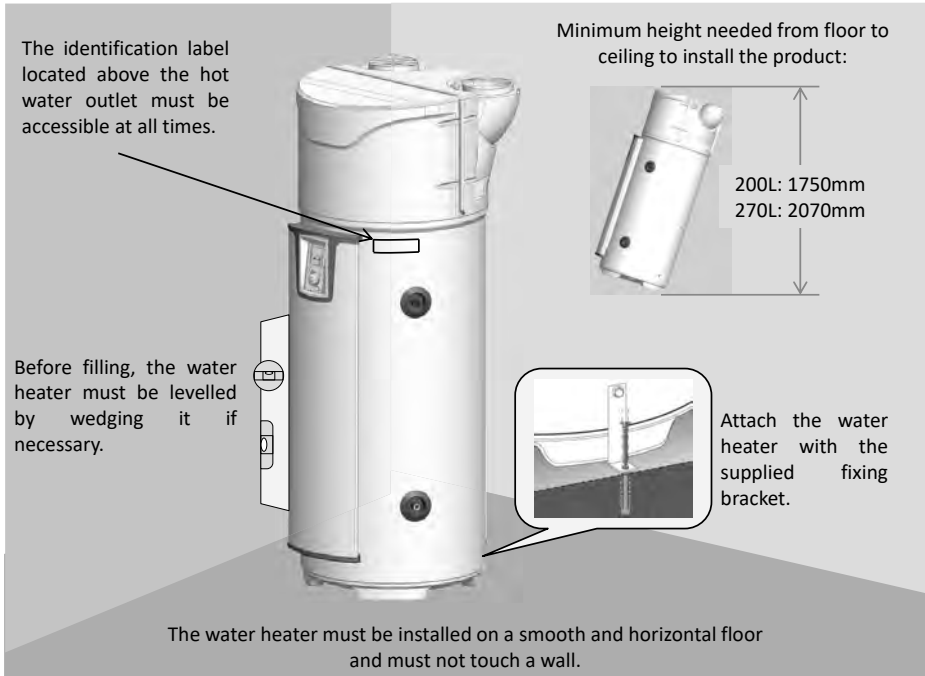
1	Directional inlet	11	Terminal assembly	21	Front column
2	Rear cover	12	Front cover	22	Lower column cap
3	Filtered	13	Compressor	23	ACI wiring
4	Capacitor 15 μ F	14	Compressor jacket	24	Regulation board
5	Expansion valve	15	Jacket cover	25	Compressor wiring
6	Hot gases valve assembly	16	Column rail mounting	26	Wiring 1 water tank probe
7	Pressure switch	17	Hybrid heat exchanger	27	Electrical back-up wiring
8	Fan housing	18	Heating element	28	Wiring 4 Heat pump probes
9	Fan	19	Control panel	29	Fan-terminal wiring
10	Elastic fan housing	20	Control assembly	30	Interface wiring

Installation

1. Positioning the product



If the appliance is set up in a suspended ceiling or attic, or above living space, a drain pan must be installed underneath the water heater. A drainage device connected to the sewer system is required.



The water heater must (*in compliance with Article 20 of Standard EN 60335-1*) be fixed to the ground using the fixing bracket provided for this purpose.

Regardless of the installation configuration chosen, the installation location must comply with the IP XIB protection rating, in accordance with the requirements of NFC 15-100.

The floor must support a load of at least 400 kg (surface under the water heater).



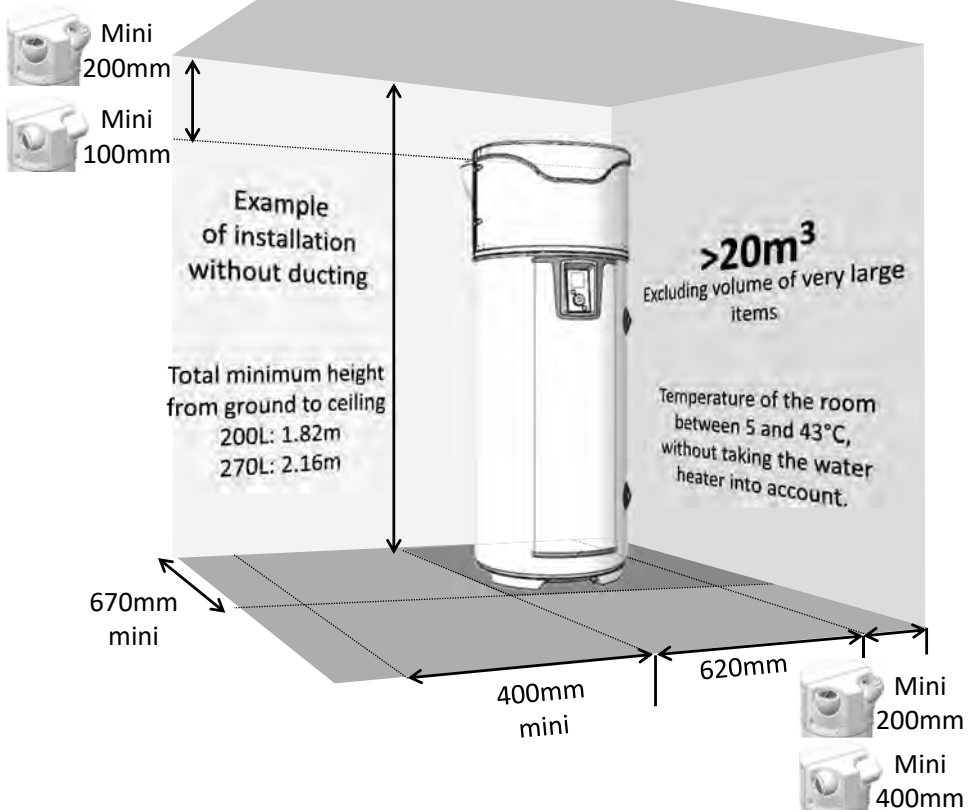
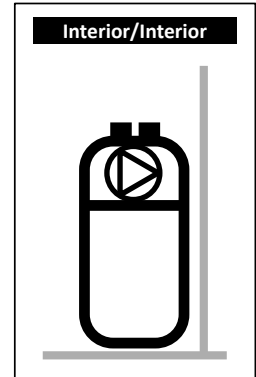
Failure to follow the installation recommendations can lead to under-performance of the system.

2. Installation in a non-ducted configuration.

- ✓ Unheated location at temperatures above 5°C and isolated from the heated rooms of the house.
- ✓ "Ducting" setting to be set to "Interior/Interior"
- ✓ Recommended location = underground or semi-underground, room where the temperature is higher than 10°C all year round.

Examples of locations:

- Garage: recovery of free calories released from appliances in operation.
- Laundry room: Dehumidification of the room and recovery of lost calories from washing machines and dryers.



Ensure these minimum spaces indicated to avoid recirculating the air.



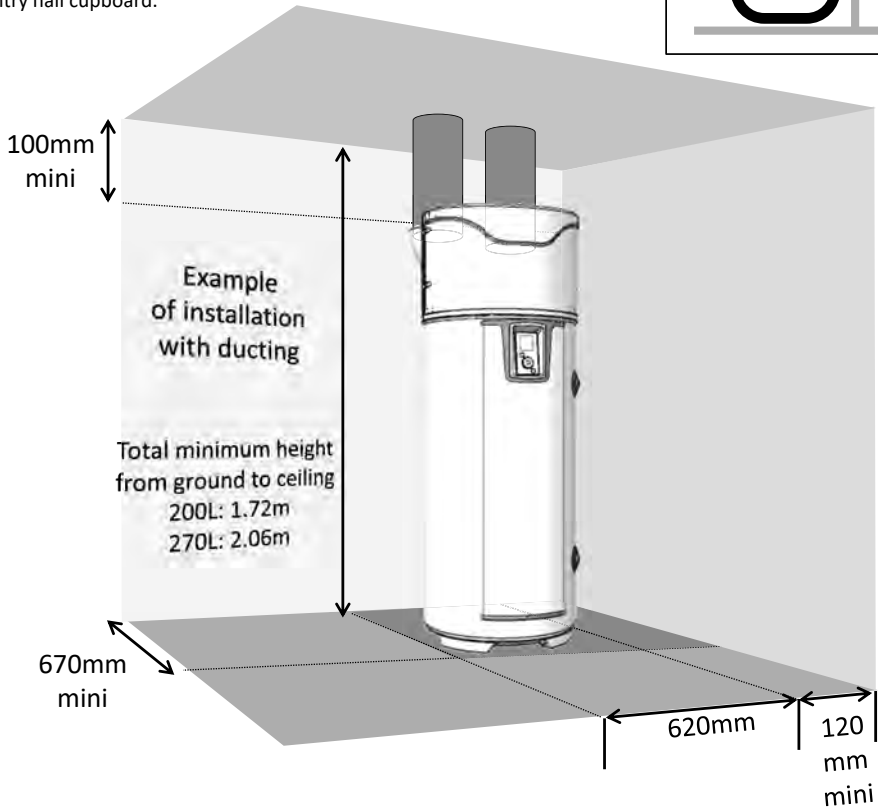
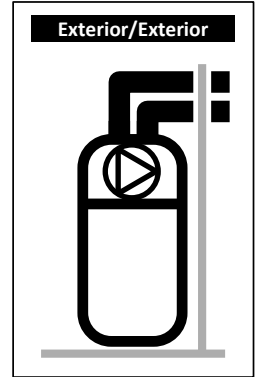
Leave a space of 500mm in front of the electrical equipment and 300mm in front of the hydraulic equipment so that the water heater is accessible for its periodic servicing.

3. Installation in ducted configuration (2 ducts).

- ✓ Location is at least frost-free ($T > 1^{\circ}\text{C}$).
- ✓ "Ducting" setting to be set to "Exterior/Exterior"
- ✓ Recommended location: living space (the thermal losses of the water heater are not lost), near the outer walls. Avoid placing the water heater and/or the ducts close to bedrooms for sound comfort.

Examples of locations:

- Laundry room,
- Cellar,
- Entry hall cupboard.



Respect the maximum lengths of ducting. Use rigid or semi-rigid insulated ducts. Provide grills on the air inlet and output to avoid foreign objects entering. Attention, air inlet and outlet grills which can be manually obstructed are forbidden



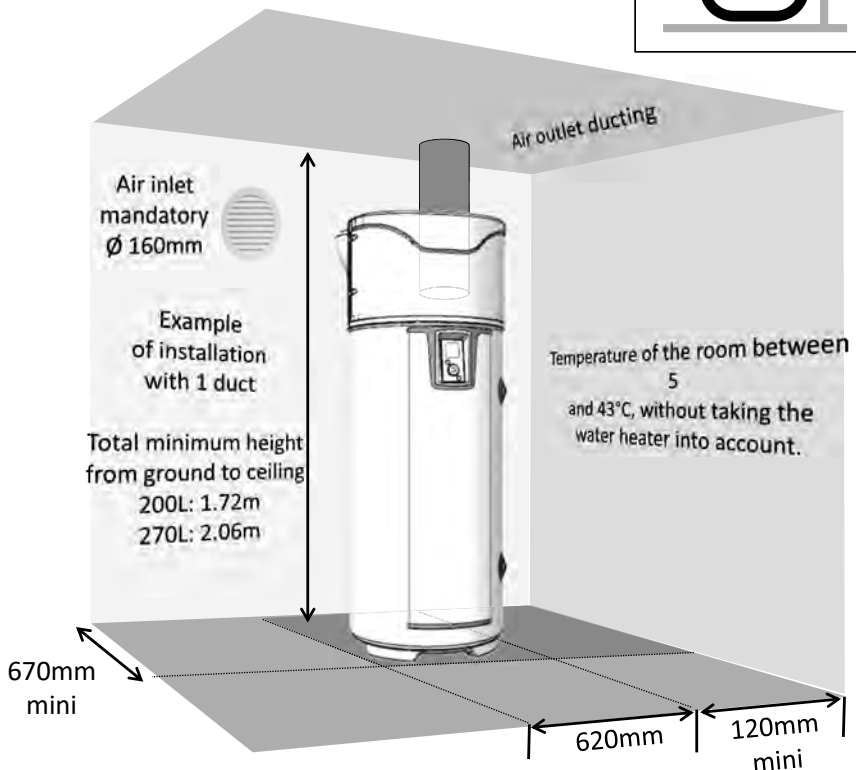
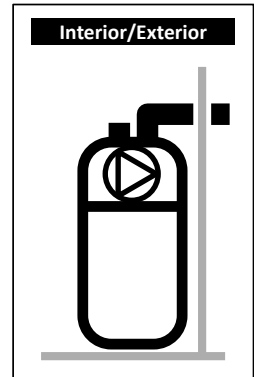
Leave a space of 500mm in front of the electrical equipment and 300mm in front of the hydraulic equipment so that the water heater is accessible for its periodic servicing.

4. Installation in semi-ducted configuration (1 discharge duct).

- ✓ Unheated location at temperatures above 5°C and isolated from the heated rooms of the house.
- ✓ "Ducting" setting to be set to "Interior/Exterior"
- ✓ Recommended location = underground or semi-underground, room where the temperature is higher than 10°C all year round.

Examples of locations:

- Garage: recovery of free calories released by the car engine when it is shut down after operation, or other household appliances in operation.
- Laundry room: Dehumidification of the room and recovery of lost calories from washing machines and dryers.



The de-pressurising of the location by the outside air discharge generates air inlets through the woodwork (*doors and windows*). Install an air inlet (\varnothing 160mm) in relation to the outside one to avoid sucking air from the heated space. In winter, the air entering through the air inlet can cool the room.



Leave a space of 500mm in front of the electrical equipment and 300mm in front of the hydraulic equipment so that the water heater is accessible for its periodic servicing.

5. Prohibited configurations

- Water heater drawing air from a heated room.
- Connection to the CMV.
- Connection to the attic.
- Ducting for suction of outside air and discharge of fresh air inside.
- Connection to a Canadian well.
- Water heater installed in a room containing a natural draft boiler and ducted to the outside for air release only.
- Aeraulic connection of the appliance to a tumble dryer.
- Installation in dusty premises.
- Sucking air containing solvents or explosive materials.
- Connection to capture hoods releasing greasy or polluted air.
- Installation in room subject to freezing.
- Objects placed on top of the water heater.

6. Hydraulic connection



The use of a sanitary loop is strongly discouraged: this type of installation causes a destratification of the water in the heater and results in the increased operation of the heat pump as well as the electrical resistance

The cold water inlet is marked by a blue collar and the hot water outlet by a red collar. They have a gas thread with a diameter of 20/27 (3/4").

For areas with very calcareous water ($Th > 20^{\circ}f$), it is best to treat it with a softener, the hardness of the water must remain above 8°f. The softener will not affect the warranty of our product, provided that it is approved for use in France and complies with current regulations and industry standards and is checked and maintained regularly.

The aggressiveness criteria must comply with those defined in DTU 60.1.

6.1. Cold water connection

Before proceeding with the hydraulic connection, check that the water mains pipes are clean.

The installation must be carried out using a safety unit calibrated at 7 bar (0.7 MPa) (not supplied), new, compliant with the NF EN 1487 standard and directly connected to the water heater's cold water connection.

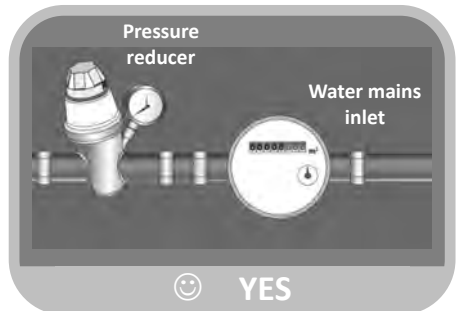
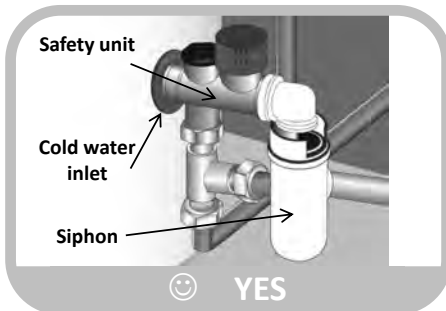
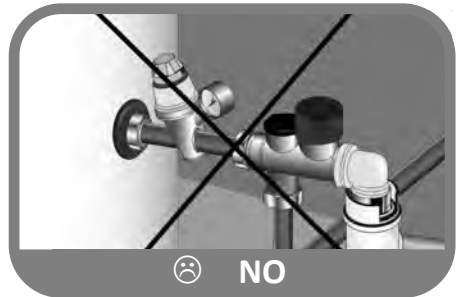


No element (shut-off valve, pressure reducer, hose, etc.) is to be placed between the safety unit and the cold water tap of the water heater.

As water can flow from the discharge pipe of the pressure relief device, the discharge pipe must be kept in the open air. Regardless of the type of installation, it must include a shut-off valve on the cold water supply, upstream of the safety unit.

The safety unit discharge must be connected to free-flowing waste water via a siphon. It must be installed in a frost-free environment. The safety unit must be put into operation regularly (once or twice a month).

The installation must have a pressure reducer if the supply pressure is greater than 0.5 MPa (5 bar). The pressure reducer must be installed by the general distribution (upstream of the safety unit). A pressure of 0.3 to 0.4 MPa (3 to 4 bar) is recommended.



6.2. Hot water connection



Do not connect the hot water connection directly to the copper pipes. It must be equipped with a dielectric connection (supplied with the appliance).

In case of corrosion of the threads of the hot water connection not equipped with this protection, our warranty will not apply.



If you are using synthetic pipes (e.g.: PEX, multi-layer, etc.), the installation of a thermostatic regulator at the outlet of the water heater is mandatory. It must be adjusted according to the performance of the material used.

6.3. Connection of the recirculation system



Do not connect the recirculation system directly to the copper pipes. It must be equipped with a dielectric connection (not supplied with the appliance).

In case of corrosion of the threads of the recirculation system not equipped with this protection, our warranty will not apply.



If you are not using a recirculation system, a "plug + seal" unit must be connected to this tap point (supplied with the appliance).

6.4. Primary circuit connection (for products with internal heat exchanger)



Protect against excessive pressure caused by the expansion of the water when heated by a 0.3 MPa (3 bar) valve, or by an open-type expansion tank (at atmospheric pressure) or by a closed membrane tank. The operating pressure of the heat exchanger circuit must not exceed 0.3 MPa (3 bar) and its temperature must not exceed 85°C. In the case of connection to solar collectors it is necessary to apply a glycol mixture for frost protection and anti corrosion: such as "TYFOCOR L". If the installation includes a stop valve at the inlet and outlet of the exchanger, never close the two valves simultaneously in order to avoid the risk of the coil breaking.

Preparation of the circuit

For any installation (new or upgraded), a thorough cleaning of the water network's pipelines should be carried out. The purpose of this cleaning prior to commissioning is to eliminate germs and residue that could lead to the formation of deposits. In particular, in a new installation, grease, rusted metal or else micro-deposits of copper have to be removed. As for installations that are being upgraded, the cleaning is intended to remove sludge and the products of corrosion formed during the previous period of operation.

There are two types of cleaning/desludging: a rapid approach that is completed within a few hours and a more gradual approach that can take several weeks. In the first case, it is imperative to carry out this cleaning operation before the new boiler is connected. In the second case, placing a filter on the boiler's return pipe will allow the loosened deposits to be collected.

Cleaning prior to commissioning the installation contributes to an improvement of the installation's efficiency, a reduction of its energy consumption and the prevention of scale formation and corrosion. This operation requires the intervention of a (water treatment) professional.

Water quality

The characteristics of the primary circuit water used from the time of commissioning, and for the working life of the boilers, will conform to the following values:

- When filling a new installation, or when an installation has been completely emptied, the water used for filling should conform to the following values: TH < 10°F.
- A substantial amount of raw water would lead to large deposits of scale, which can lead to overheating and breakages. Make-up water should be the subject of close monitoring. The presence of a water meter is obligatory: the total volume of all of the water introduced into the installation (filling + make-up water) must not exceed three times the water capacity of the heating installation. In addition, the make-up water must match the following setting: TH < 1°F.

If these instructions are not followed (sum of the filling and make-up water greater than three times the water capacity of the heating installation), a full cleaning down (desludging and descaling) is necessary.

Protecting the installation against scaling

In order to protect the installation, additional precautions are necessary:

- When a water softener is present in the installation, a check of the equipment in conformity with the manufacturer's recommendations is required in order to verify that it is not discharging into the network water that is rich in chlorides: the chloride concentration should always be less than 50 mg/litre.
- When the network water does not present the desired qualities (e.g. very hard), a treatment is required. This treatment should be performed on the filling water as well as any subsequent filling or make-up water. Periodic monitoring of the water quality in conformity with the recommendations of the water treatment supplier is necessary.
- To avoid a concentration of scale deposits (on the exchange surfaces, in particular), the commissioning of the installation should be gradual, beginning with operation at minimum power and ensuring as a minimum the nominal water flow rate in the installation before starting up the burner.
- During work on the installation, it should not be completely drained; only the required sections of the circuit are to be drained.

Protecting the installation against corrosion

The phenomenon of corrosion, which can affect the materials used in boilers and other heating installation equipment, is directly linked to the presence of oxygen in the heating water. The dissolved oxygen that penetrates into the installation during the first filling reacts with the installation's materials and therefore disappears quickly.

Without a renewal of oxygen via substantial additions of water, the installation remains undamaged. However, it is important to follow the installation's dimensioning and operating rules, which aim to prevent any continuous penetration of oxygen into the heating water. If this point is followed, the circuit water presents the characteristics that are necessary to the durability of the installation: $8.2 < \text{pH} < 9.5$ and dissolved oxygen concentration < 0.1 mg/litre.

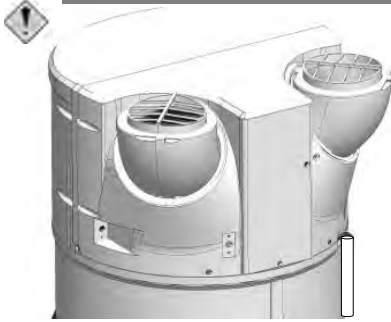
In the case where risks of oxygen intake exist, additional protective measures should be taken. We recommend using the services of companies that specialise in water treatment issues; they will be able to propose:

- The appropriate treatment for the installation's characteristics.
- A monitoring contract with a guarantee of results.

In the case of an installation with water that is in contact with heterogeneous materials, for example, with the presence of copper and aluminium, an appropriate treatment is recommended to ensure the installation's durability.

6.5. Condensate removal

The circulating air cools in contact with the evaporator and causes the water contained in the air to condensate. The flow of condensed water at the back of the heat pump must be carried away from the heat pump by plastic pipes in order to drain the condensates.



Depending on the humidity of the air, **up to 0.5l/h of condensates** may form. These condensates must not flow directly to the sewer, as the ammonia vapours discharged from the sewer could damage the fins of the heat exchanger and the components of the heat pump.

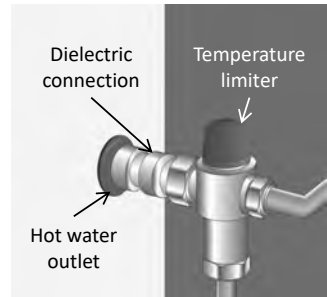


You must add a waste water release siphon (the supplied pipe must never be used as a siphon). This connection must never lead to the safety unit

6.6. Tips and recommendations

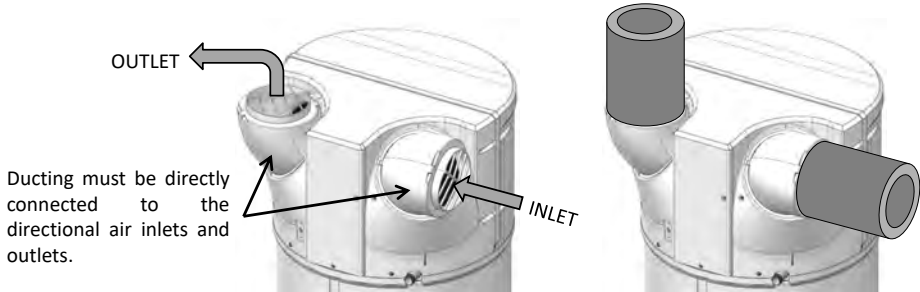
If the draw-off points are not equipped with thermostatic mixing valves, a temperature limiter must be installed on the water heater outlet to limit the risk of burns:

- In rooms intended for personal hygiene, the maximum temperature of the hot water is fixed at 50° C at the draw-off points.
- In other rooms, the temperature of the hot water is limited to 60° C at the draw-off points.
- Decree No. 2001-1220 from 20 December 2001 and circular DGS/SD 7A.
- Compliance with DTU 60.1



7. Air duct connection

When the volume of the room where your thermodynamic water heater is installed is less than 20m³, it can be connected to air ducts with a diameter of 160mm. If the air ducts are not insulated, condensation may appear on them during operation. **It is therefore imperative to opt for insulated air ducts.**

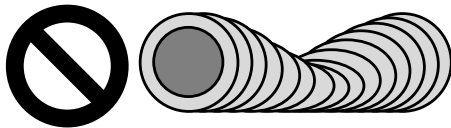


When connected to ducts, it is necessary **to set the regulator** accordingly.

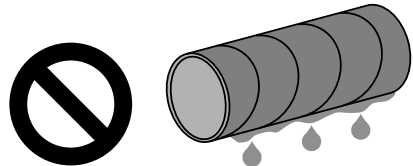
The total pressure drop of the ducts and accessories for release and suction of the air **must not exceed 130 Pa**. The maximum duct lengths must be respected.

Poor ducting (crushed ducts, excessive length or number of elbows ...) can result in reduced performance and malfunctions. **As a result, we do not recommend using flexible ducts.**













Crushed ducts:



Non-insulated ducts:



7.1. Lengths of permitted ducts.

Exterior/Exterior ducting		Standard configurations			
					
Air Outlets/Inlets		 x 2	 	 x 2	 
Lengths Max. L1 + L2	Semi-rigid galvanised duct Ø160mm 	12 m	12 m	5 m	10 m
	HDPE duct Ø 160 mm 	28 m	26 m	16 m	24 m

Note: The directional vents can reduce or eliminate the use of ducting elbows. For more information on directional vents, see "Positioning the product".

7.2. Adjustment of inlet and outlet vent direction.



❶ Unscrew the vents' locking screws and rotate them to select the required direction

❷ Turning them 120° points them backwards.

❸ Turning them another 120° points them towards the sides.

❹ Do not point the vents towards each other.

Configuration prohibited because of the recirculation of cold air in the device!

8. Electrical connection

Refer to the electrical wiring diagram on the next to last page.



**The water heater can only be turned on after it has been filled with water.
The water heater must be permanently powered by electricity.**

The water heater can only be connected and operated on a single-phase 230V AC grid. Connect the water heater using a rigid cable with 1.5 mm² conductors. The installation will include:

- An omnipolar 16A circuit breaker with a contact opening of at least 3mm,
- Protection by a 30mA differential circuit breaker.

If the power cable is damaged, it must be replaced by the manufacturer, their after sales service or a similarly qualified person, in order to avoid any danger.

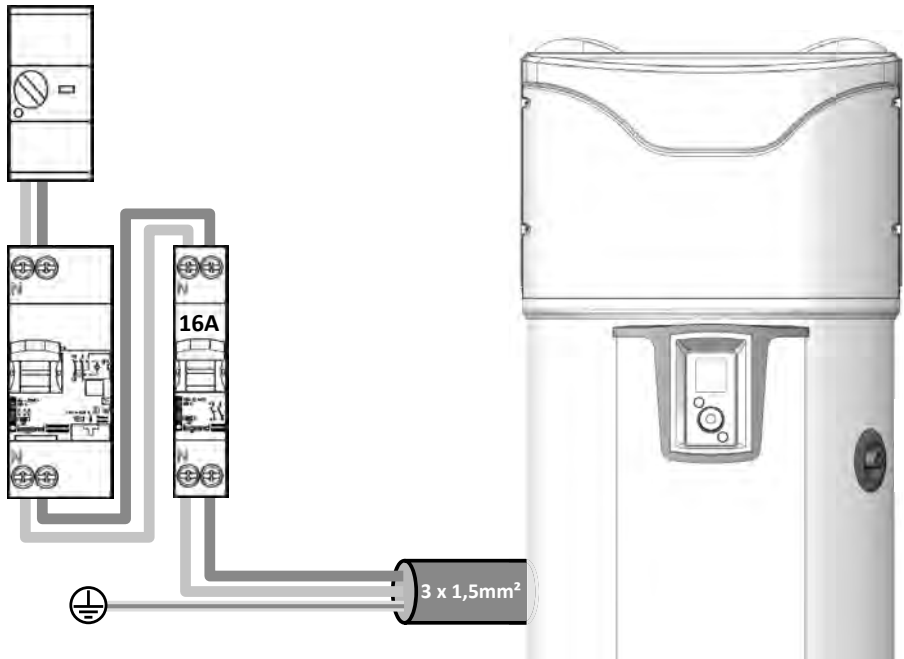


Never power the heating element directly.

The safety thermostat fitted to the electric heater must under no circumstances be repaired by anyone other than our service staff. **Non-compliance with this clause will void your warranty.**

The appliance must be installed in accordance with the national regulations concerning electrical installations.

Electrical connection diagram



The ground connection is mandatory.

9. Connection of optional equipment



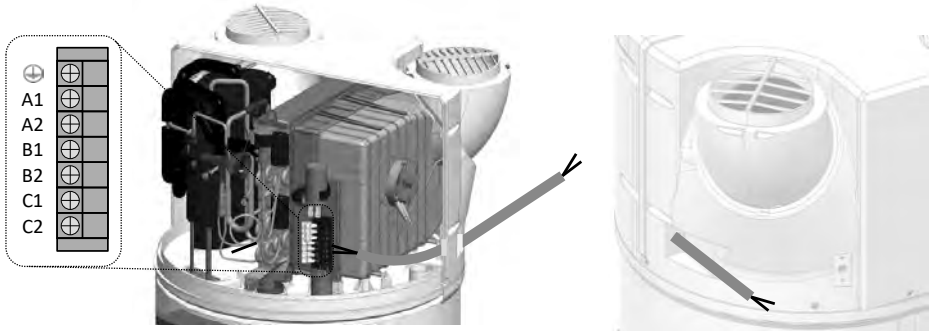
Before any operation, make sure to turn the appliance off.

Refer to the disassembly instructions on the front cover for accessing the customer's terminal block.



A cable bushing is specifically provided for connections. Be sure to use it.

The use of a 2x0.5mm² multi-strand cable with crimped ends is recommended (not supplied).



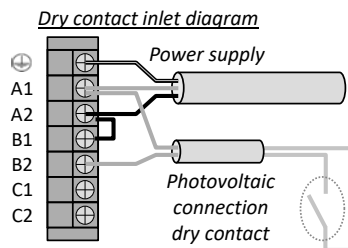
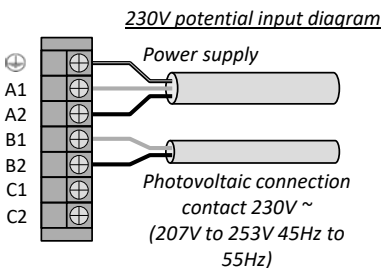
9.1. Connection to a photovoltaic station.

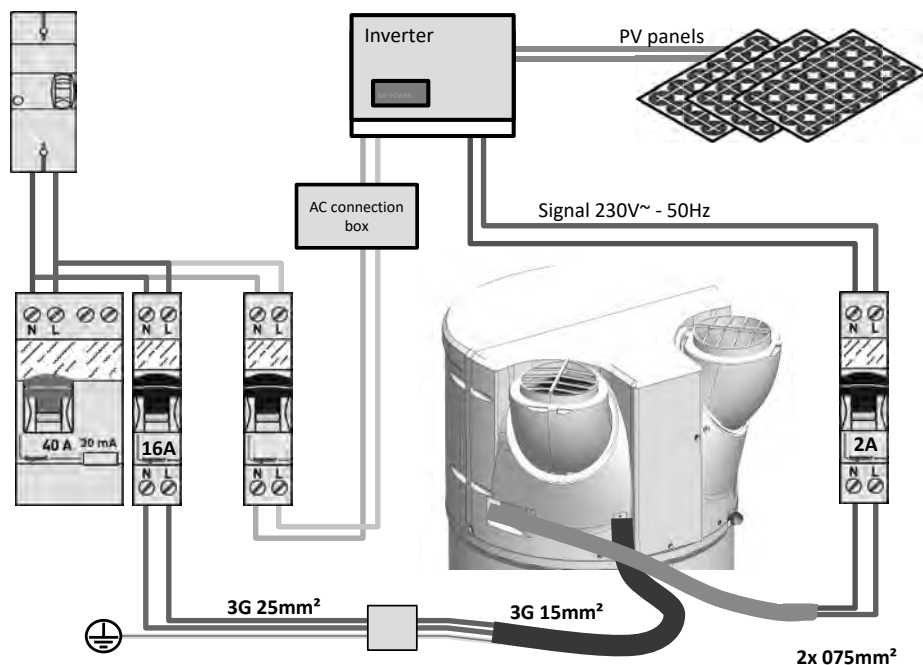
If the appliance is connected to a photovoltaic system, it is possible to store the surplus energy produced by the photovoltaic system in the form of hot water in the water heater, virtually cost-free. The thermodynamic water heater only activates the heat pump (PV mode) when it receives the signal from the house's photovoltaic system. This signal must be set for a trip threshold of **450W**. In this mode, the setpoint temperature is set to 62° C (not adjustable) and "PV" appears on the display.

When the signal is lost, the thermodynamic water heater automatically returns to the previously selected operating mode.

For appliances that will be connected to a photovoltaic system, it is necessary to connect the photovoltaic station to the water heater.

The photovoltaic station is connected to the **B1** and **B2** terminals of the customer terminal block.





9.2. Boiler connection

For appliances equipped with an internal heat exchanger that will be coupled to a boiler, the boiler must be connected to the water heater. The water heater sends the heating command to the boiler in this configuration.

The boiler is wired to the **C1** and **C2** terminals of the customer terminal block. The signal must not exceed **1A 230V +/- 10% 50Hz**.

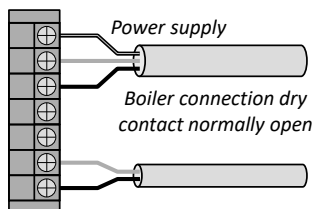
Boiler connections are specific to each installation and should be carefully examined.



If it is impossible to control the boiler as described above, the DHW sensor can be recovered from the boiler and inserted into the housing on the Thermodynamic water heater provided for this purpose (see section 9.4).

Be careful, as in this case it is important to choose "thermodynamics only" from the installer menu (Setup > Installation > Thermodynamics only).

Simultaneous operation of the heat pump and the heat exchanger can damage the product. It is therefore essential to use the heat pump during periods of time when boiler energy is not available (this can be done using the heat pump's time programming mode)



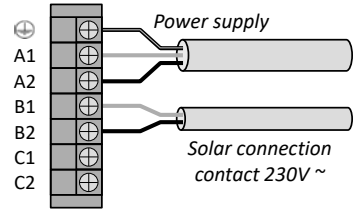
A boiler that is not controlled in an installation is not recommended, as it diminishes the product's performance and longevity.

9.3. Connection to a solar station.

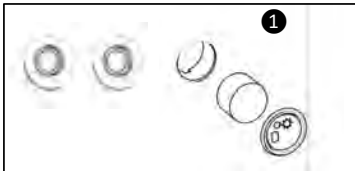
A solar heating station can be connected to the water heater (unit with heat exchangers in "solar" mode). In this configuration, the water heater only operates when it receives a signal from the solar station. After receiving the signal, the heat pump will start if heating is required and if the operating and air ranges allow it. If the heat pump can not start, the electrical backup will take over if it is in an operating range (permanent or programming).

Note: A solar thermal station signal and a PV signal can not be connected simultaneously.

The solar station is wired to the **B1** and **B2** terminals of the customer terminal block.



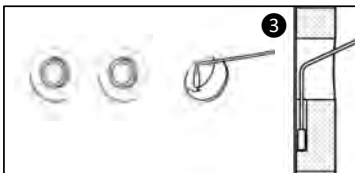
9.4. Installing the solar control sensor



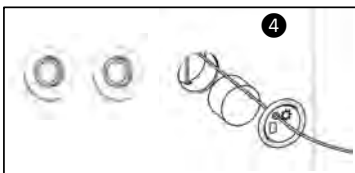
Remove the plug and foam from the housing next to the connections of the internal heat exchanger.



Push the temperature sensor through the plug (the plug has been drilled for this purpose).



Insert the sensor into the chute ensuring that it is well positioned at the bottom of the housing.



Put the foam back and insert the plug into the product



10. Start-up

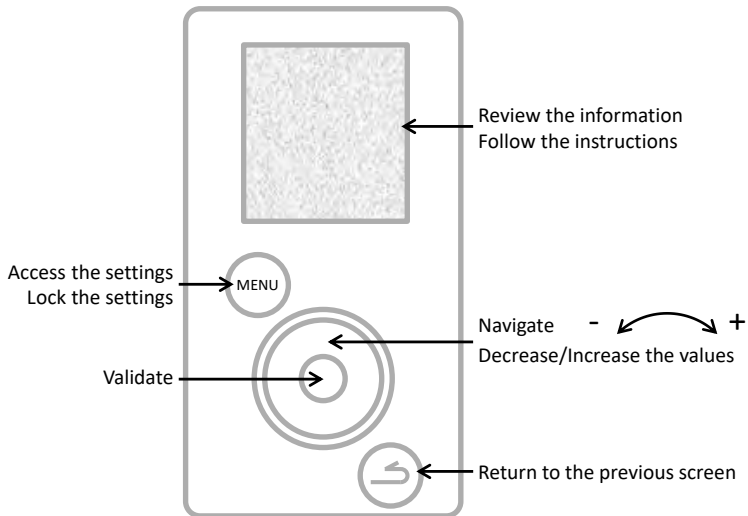
10.1. Filling the water heater

- ① Open the hot water taps.
- ② Open the cold water tap on the safety unit (make sure that the unit drain valve is in the closed position).
Close the hot water taps after filling is completed. The water heater is now full of water.
- ③ Check the sealing of the tubing connections.
- ④ Check the correct functioning of the hydraulic components by opening the drain valve of the safety unit
- ⑤ several times, in order to get rid of any residues in the discharge valve.

10.2. Appliance start up.




If the water heater was tilted, wait at least one hour before starting it.



- ① Turn on the water heater.
- ② Make sure that no error is displayed on the screen.
- ③ When the power is turned on for the first time, instructions appear on the screen for setting the parameters (Language, Date and Time, Air ducts, Installation, Photovoltaic, Operating ranges, Anti-legionella).
- ④ When the parameters are set, check the operation of the water heater (see paragraph "Checking operation").

Refer to the "Installation Adjustments" or "Installation Settings" sections for returning to previous settings.

10.3. Installation settings.

Re-access the installation's different settings:  +

Settings

- **Date and time**

Set the day and confirm. Proceed in the same way for the month, the year, the hour and the minutes. Validate or not the automatic time change

- **Operating ranges**

This setting defines the authorised start-up ranges for the heat pump, the electric back-up and, if present, the hydraulic back-up, based on the hot water requirements:

Permanent 24h/24h

Start-up at any time of the day,

Programming

Start-up **only** within the programmed period.

1st range duration: 4 hours < time < 14 hours;

Total duration of the 2 ranges: 8 hours minimum and 14 hours maximum.

- **Connectivity**

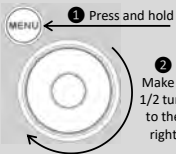
The water heater is compatible with the Cozytouch offer and with bridges using the iO-homecontrol® protocol. The accessories that are required are: an Internet access box, the Cozytouch bridge (optional) and the Cozytouch application which is free to download.


The Cozytouch app lets you control your water heater using your smartphone or tablet. Connect to the application by following its instructions.

- **Language**

Can be set to French, English, Dutch, Spanish, Portuguese, German, Italian and Polish.


10.4. The settings to adjust during installation.



The settings are accessible in **INSTALLER MODE** 

Hold down the MENU button and turn the dial a half turn to the right.

To exit the installer mode, proceed in the same way or wait 10 minutes.

Access settings → 

Settings

- **Air ducts** (aeraulic operation):

This setting defines the type of aeraulic connection made:

Interior/Interior

Suction and discharge not connected to air ducts (ambient air)

Exterior/Exterior

Suction and discharge connected to air ducts (ducted air)

Interior/Exterior

Discharge connected to an air duct (semi-ducted)

- **Installation** (for products with coil):

Thermodynamics only

The internal heat exchanger is not used

Boiler backup

The internal heat exchanger is connected to a boiler controlled by the product

Solar backup

The internal heat exchanger is connected to a solar system

In "Boiler backup", you are next asked to define a preference concerning the priorities of operation between the boiler and the heat pump according to 4 levels:

Heat pump priority The backup will only be active at the end of heating for very low air temperatures (<7° C)

Heat pump optimised The backup will only be active at the end of heating and ± earlier depending on the air

Boiler optimised The heat pump is active at the start of heating and ± later depending on the air temperature

Boiler priority The heat pump is active at the start of heating and for air temperatures > 10 ° C.

- **Photovoltaic/Smart-grid:**

This setting allows you to activate the connection of the product with a photovoltaic system. The operation results in the forced start of the heat pump when a signal from the photovoltaic system is received by the water heater. The controls automatically return to the previously selected mode if the signal from the photovoltaic station is lost.

- **Air extraction :**

Activates the air extraction function (2 speeds: slow or fast). When the product is not heating sanitary water the fan is switched on to extract the ambient air to the outside (can only be activated with an Interior/Exterior type air-flow connection).

- **Anti-legionella:**

Activates the water disinfection function, set to between 1 and 4 times per month. The water temperature reaches 70° C during a cycle.

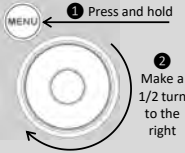
- **BACKUP mode:**

Activation of this mode allows permanent operation using only the electrical backup. The programming ranges are not taken into account.

- **Electrical backup**


Activates the electrical backup. If this is off the product will never use the electrical backup; there may be a shortage of hot water if temperatures are low.

10.5. Verification of operation




1 Press and hold

2 Make a 1/2 turn to the right

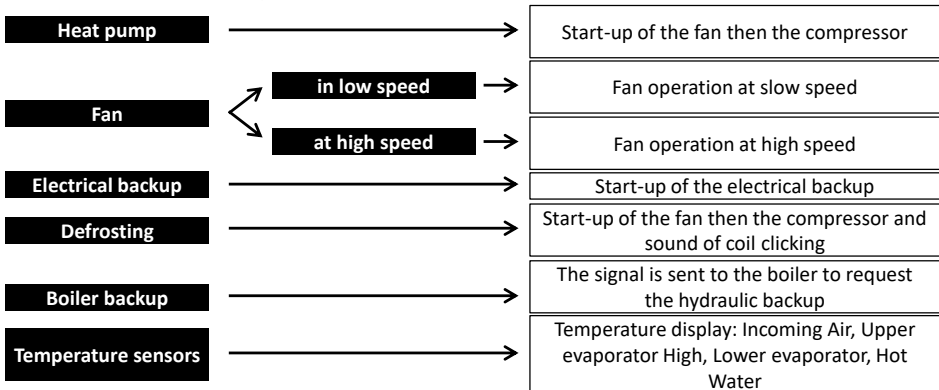
The verification is accessible in **INSTALLER MODE** 

Hold down the MENU button and turn the dial a half turn to the right.


To exit the installer mode, proceed in the same way or wait 10 minutes.

Access settings →  → **Test** → **Actuators**

The TEST menu activates the product's actuators in forced operation.



10.6. Choice of operating mode

Pressing the  key accesses the menu **Mode**

In AUTO mode:

This operating mode automatically manages the choice of energy that ensures the best compromise between comfort and savings.

The water heater analyses the consumptions from the previous days to adapt hot water production to the actual needs. The setpoint temperature is thus automatically adjusted between 50 and 62° C, depending on the consumption history.


The water heater preferentially selects the heat pump to operate. The electrical backup can be selected automatically to ensure sufficient hot water volume.

The product respects the operating ranges defined by the user's programmed times



This mode is unavailable on the "Boiler backup" and "Solar backup" installations

MANUAL mode:

This mode is used to set the desired amount of hot water by selecting the setpoint. This instruction is also represented in an equivalent number of showers ( : about 50 L of hot water). The product respects the operating ranges defined by the user's programmed times.

In Passive ECO mode, the water heater prioritises operation using only the heat pump. However, if air temperatures are low or consumption is high, the electric backup (or boiler) may be solicited at the end of heating to reach the temperature setpoint.

In Active ECO mode, the water heater works exclusively with the heat pump when the air temperature is between -5 to +43° C. Additionally, electrical backup is not allowed during the heating process. This feature maximises savings but can result in hot water shortages.

Regardless of the ECO setting, the electrical backup will be automatically selected to ensure a sufficient volume of hot water if the air temperatures are outside the range or the product has a fault.



MANUAL mode with "Solar backup" installation

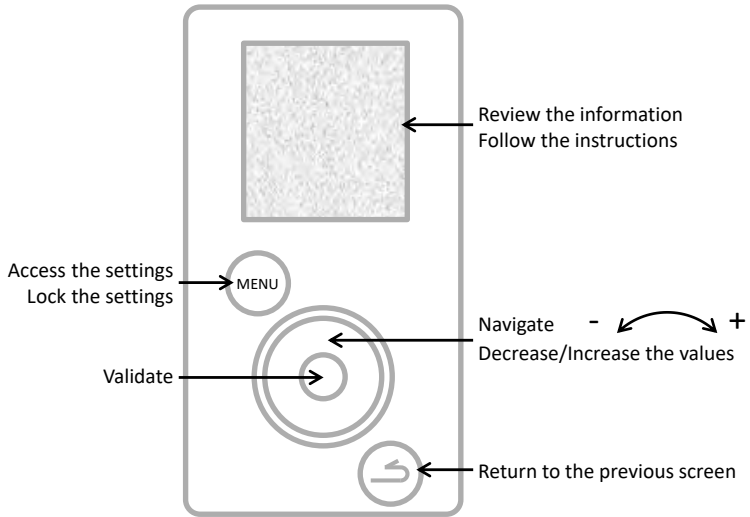
This mode also allows the heat pump to operate with a thermal solar backup. However, simultaneous operation of the heat pump and solar backup can damage the product. It is therefore essential to use the heat pump during periods of time when solar energy is not available (this can be done using the heat pump's time programming mode).

BOOST mode: This mode activates the heat pump as well as all other available energy sources (boiler backup if incorporated, electrical backup) without taking into account the authorised operating periods. The number of the BOOST's operating days is adjustable from 1 to 7. The setpoint temperature (62° C) is not adjustable. The water heater resumes its initial operation at the end of the selected time period. The BOOST can be stopped at any time.

ABSENCE mode: This mode maintains the sanitary water temperature above 15° C by using the heat pump. The boiler and electric backups can be activated if the heat pump is not available. The function can be stopped at any time.

Use

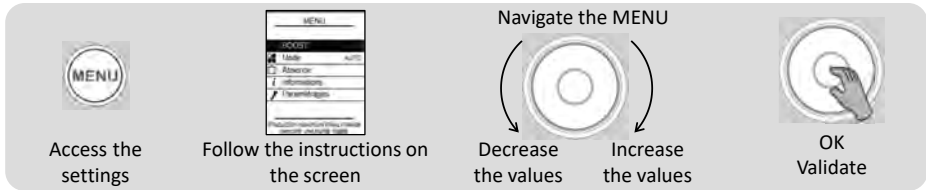
1. Control panel.



2. Description of pictograms.

BOOST	Recorded forced operation		Electrical backup currently operating
	Recorded/ongoing absence		Heat pump currently operating
	Current hot water temperature		Boiler backup currently operating
	Standby		Receipt of a signal on the solar system input
	Warning		Receipt of a signal on the photovoltaic/Smart-grid input

3. The main menu.



BOOST

Occasionally increase the production of hot water:

Set the number of days of BOOST operation (from 1 to 7).

The water heater resumes its initial operation at the end of the selected time period.

The BOOST can be stopped at any time:

Stop the BOOST



Choose the operating mode:

Select AUTO or MANUAL (see "Operating modes" paragraph)



Schedule an absence:

Provides indications to the water heater concerning

- a permanent absence starting from the current date.
- a scheduled absence (*set the start and end date of the absence*). The day before your return, an anti-legionella cycle is started. During this period, the water temperature is maintained above 15° C.

The function can be stopped at any time:

Stop the absence



Viewing energy savings:

Displays the heat pump's and the electric backup's rate of use over the last 7 days, the last 12 months, since commissioning.

Viewing electrical consumption:

Displays energy consumption in kWh, over the last days, the last months, the last years.

Viewing the settings overview:

Displays all settings saved in the water heater.



Set the date and time:

Set the day and confirm. Then set the month, year, hour and minutes.

Set the operating ranges:

Sets the authorised product start-up ranges.

Set the language:

French, English, Dutch, Spanish, Portuguese, German, Italian and Polish.

Electrical backup:

Deactivates the electrical backup operation.

4. Operating modes.

4.1 Modes in "Thermodynamics only" installation:

AUTO: The setpoint temperature is thus automatically adjusted between 50 and 62° C depending on the consumption history. The water heater preferentially selects the heat pump to operate. The electrical backup can be activated automatically in support.

MANUAL - Passive ECO: The user chooses the fixed setpoint temperature between 50 and 62° C. The water heater preferentially selects the heat pump to operate. The electrical backup can be selected automatically to ensure sufficient hot water volume.

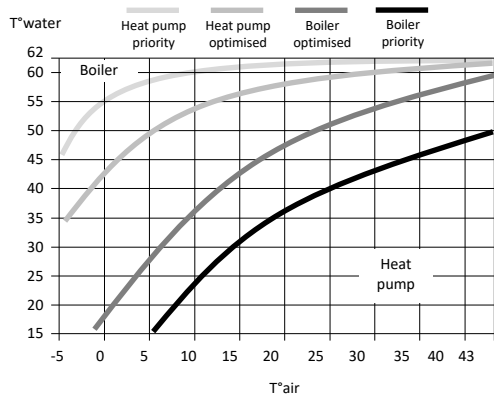
MANUAL - Active ECO: The user chooses the fixed setpoint temperature between 50 and 55° C. The water heater works exclusively with the heat pump to maximize savings. The electrical backup is only authorised to function when the air temperatures are outside the operating range.

4.2 Modes in "Boiler backup" installation:

MANUAL: The user chooses the fixed setpoint temperature between 50 and 62° C. (55° C if Active ECO). The water heater preferentially selects the heat pump to operate. The electrical backup can be selected automatically to ensure sufficient hot water volume. If the boiler is not available to provide support (boiler shut down for example), the electrical backup will be activated.

SMART Energy operation:

A heat pump draws available energy from the air and transforms this energy into hot water by the process of heat exchange around the tank. The heat pump's performance will therefore be improved with settings that encourage these energy exchanges; namely, with air that is hot and with cold water in the tank. Our product continuously calculates which energy is the most economical based on the air and water temperature. This **SMART Energy** function can therefore decide to start heating with the heat pump, before producing the last few degrees using the boiler backup.



In addition, the Smart Energy function can be set with 4 different priority levels:

- Heat pump priority** The backup will only be active at the end of heating for very low air temperatures (<7° C)
- Heat pump optimised** The backup will only be active at the end of heating and ± earlier depending on the air
- Boiler optimised** The heat pump is active at the start of heating and ± later depending on the air temperature
- Boiler priority** The heat pump is active at the start of heating and for air temperatures > 10 ° C.

4.3 Modes in "Solar backup" installation:

The water heater only operates during periods when there is no solar production (when it receives a signal from the solar station). During periods of solar production, the internal heat exchanger, the heat pump and the electrical backup will not produce hot water.

MANUAL: The user chooses the fixed setpoint temperature between 50 and 62° C. (55° C if Active ECO).



The electrical backup will never work if the "Electrical backup" setting is deactivated.

Servicing, Maintenance and Troubleshooting

1. Tips for the user.

The water heater should be drained if the absence mode cannot be used or when the appliance is switched off. Proceed as follows:

❶ Cut the power supply.



❷ Close the cold water inlet.

❸ Open a hot water tap.

❹ Open the drain tap of the safety unit.



2. Servicing.

In order to maintain the performance of your water heater, you must regularly service your appliance.

By the USER:

What	When	How
Safety unit	Once or twice a month	Operate the safety valve. Check that water is flowing correctly.
General condition	Once a month	Check the general condition of the appliance: No Error code, no water leakage by the connections, etc.



The appliance must be switched off before opening the covers.

By a PROFESSIONAL:

What	When	How
The ducting	Once a year	Check that the water heater is connected to the ducts. Check that the ducts are positioned correctly and not squashed.
Condensate flow	Once a year	Check the cleanliness of the condensate drain pipe.
Electrical connections	Once a year	Check that there are no loose wires in the internal and external wiring and that all connectors are in place.
Electrical backup	Once a year	Check that the electrical backup is working properly by means of a power meter.
Scaling	Every two years	If the feed water of the water heater is scaling, descale it.



Access to the regulator adjusting screw by non-refrigeration personnel is prohibited. Any adjustment of the regulator without approval from the manufacturer may lead to voiding of the warranty for this product. It is not recommended to touch the regulator setting until you have exhausted all other repair solutions.

By the REFRIGERATION PROFESSIONAL:

What	When	How
The heat exchange of the heat pump	Every two years*	Check the proper exchange of the heat pump.
The heat pump elements	Every two years*	Check the operation of the fan in both speeds and the hot gas valve.
The evaporator	Every two years*	Clean the evaporator with a nylon brush and do not use abrasive or corrosive products.
The refrigerant	Every five years*	Check the fluid level.

* For dusty environments, increase the frequency of servicing.

3. Opening the product for maintenance.

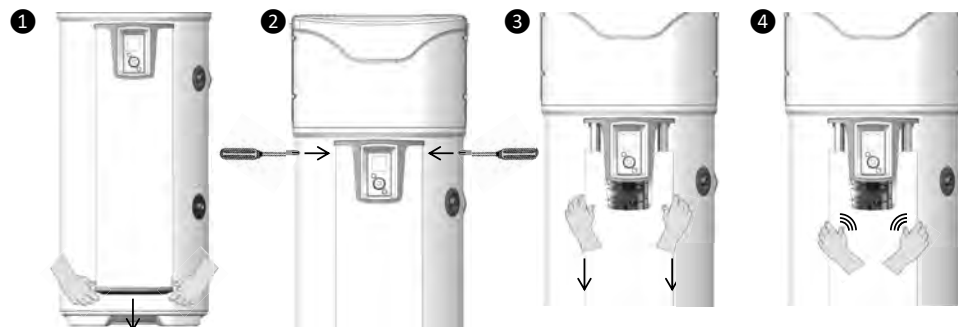
To access the controls compartment of the heat pump:

- 1 Remove the 4 screws from the front cover,
- 2 Open the front cover by tilting it forward.
- 3 Unclip the rear cover of the condensates plug



To access the controls compartment:

- 1 Remove the column's lower plug by unclipping it,
- 2 Unscrew the 2 retaining screws on each side of the column,
- 3 Slide the column down about ten centimetres to leave the control panel unobstructed,
- 4 Press the centre of the column to open and unclip it from the guide rails.



4. Fault diagnostic.

In the event of a fault, or when no heat or steam is issued from the filling point, switch off the power supply and inform your installer.



Troubleshooting operations must be carried out exclusively by a professional.

4.1. Display of error codes.

The alarm can be turned off or reset by pressing OK.

Code displayed	Causes	Consequences	Troubleshooting
Error 03	Water temperature sensor defective or out of range	Not possible to read the water temperature: no heating.	Check the connection (A1 mark) of the water temperature sensor (thermowell). Check the sensor resistance (see table below). If necessary, replace the sensor.
Error 07	No water in the tank or open ACI link	No heating	Fill the tank with water. Check the wiring connection (AC mark), the conductivity of the water.
Error 09	Water temperature too high ($T > 80^{\circ}\text{C}$)	Risk of triggering mechanical safety: no heating	Check if the actual water temperature at the water outlet is high ($T > 80^{\circ}\text{C}$). Check the connection (A1 mark) and the position of the water temperature sensor (thermowell), it must be on the stopper. Check that the electrical backup is not running continuously. Reset the mechanical safety if necessary.
Error 15	Loss of connection/ loss of MMI time	Heating outside programming range	Reprogram the tile Check the product supply and the MMI connectors
Water too cold	Water temperature too cold ($T < 5^{\circ}\text{C}$)	HP stopped. Heating in ELEC.	Automatic reset when $T > 10^{\circ}\text{C}$. Check the conformity of the installation (frost-free room).
Error 21	Air inlet sensor defective or out of range (-20 to 60°C)	HP stopped. Heating in ELEC.	Check the connections (A4 mark) and the positioning of the incoming air sensor. Check the sensor resistance (see table below). If necessary, replace the sensor wiring bundle.
Error 22.1	Top evaporator sensor defective or out of range (-20 to 110)	HP stopped. Heating in ELEC.	Check the connections (A4 mark) and the correct positioning of the sensor on its tube. Check the fan's operation ensuring that it turns freely and without stopping (mark M1) and the power supply on the terminal block Check the sensor resistance (see table below).
Error 22.2	Bottom evaporator sensor defective or out of range (-20 to 110)	HP stopped. Heating in ELEC.	Check the connections (A4 mark) and the correct positioning of the sensor on its tube. Check the fan's operation ensuring that it turns freely and without stopping (mark M1) and the power supply on the terminal block Check the sensor resistance (see table below).

Code displayed	Cause	Consequence	Troubleshooting
Error 25	Pressure switch opening or thermal compressor safety	HP stopped. Heating in ELEC.	Check the connections of the compressor (mark R1), the pressure switch, the start capacitor (15mF) and the hot gas valve (Mark T2). Check the resistances of the compressor coils.
Error 28	Defrosting system fault	HP stopped. Heating in ELEC.	Check the cleanliness of the evaporator. Check the R513A fluid level (defrosting device). Check the fan's operation (M1 mark) and power supply on the terminal block. Check that the condensate is drained properly. Check the hot gas valve connections (T2 mark) and its operation (TEST menu).
W.30.1	Ineffective HP heating	HP stopped. Heating in ELEC.	Check the fluid level. Check the fan's operation (M1 mark) and power supply on the terminal block.
W.30.2	Ineffective HP heating	HP stopped. Heating in ELEC.	Check the fluid level. Check the fan's operation (M1 mark) and power supply on the terminal block.
W.30.3	Defective pressure regulator	HP stopped. Heating in ELEC.	Check there is no ice on the pipes between the regulator and the evaporator. Check the fluid level. If full, replace the regulator.

Temperature/ohmic value correspondence table for the product's air, evaporator and thermowell sensors (CTN 10k Ω).

Temperature in °C																				
-20	-15	-10	-5	0	5	10	15	20	25	30	35	40	45	50	55	60	65	70	75	80
97.9	73.6	55.8	42.7	32.9	25.5	20	15.8	12.5	10	8	6.5	5.3	4.4	3.6	3	2.5	2.1	1.8	1.5	1.3
Resistance in k Ω																				

4.2. Other faults without error code display.

Fault observed	Possible cause	Diagnostics and troubleshooting
Water not hot enough.	The main power supply to the water heater is not continuous.	Check that power supply to the appliance is continuous. Check that there is no return of cold water to the hot water circuit, (possible faulty mixer tap).
	Set the temperature setpoint to a lower level.	Set the setpoint temperature higher.
	ECO mode selected and air temperature outside range.	Select the AUTO mode. Check the duration of the programming ranges.
	Heating element or its wiring partially out of order.	Check the resistance on the spark plug connector and that the beam is in good condition. Check the safety thermostat.

Overview	Installation	Use	Maintenance	Warranty
Fault observed		Possible cause	Diagnostics and troubleshooting	
No more heat No hot water		No power supply to the water heater: fuse, wiring ...	Check the presence of voltage on the power cables Check the installation settings (see the operating ranges)	
Not enough hot water At max. setpoint (62° C)		Hot water heater not large enough Operating in ECO	Check the duration of the programming ranges Select the AUTO mode	
Not much flow from the hot water tap.		Safety unit's filter clogged Water heater scaled up	Clean the filter (see maintenance section). Descale the water heater.	
Continuous flow of water to the safety unit when heater is not heating		Safety valve damaged or dirty Mains water pressure too high	Replace the safety unit Check that the outlet pressure of the water meter does not exceed 0.5 MPa (5 bar), otherwise install a pressure reducer set at 0.3 MPa (3 bar) from the general water supply	
The electrical backup is not working.		Mechanical thermostat in safety mode Electric thermostat is faulty Resistor is faulty	Reset the thermostat safety at the resistor Replace the thermostat Replace the resistor	
Condensate overflow.		Clogged condensate flow	Clean	
Bad smell.		No siphon on the safety unit or the condensate drain No water in safety unit's siphon	Install a siphon Fill the siphon	
Control panel fault or display problem		No power Display fault	Check the power supply. Check the connection (A3 reference) Replace the display.	

After servicing or troubleshooting, check that the water heater is operating properly

Warranty

1. Scope of the warranty.

This warranty does not cover failures due to:

- **Abnormal environmental conditions:**
 - All types of damage caused by shaking or the appliance falling during handling after leaving the factory.
 - Placing the appliance in a location subject to frost or bad weather (humid, aggressive or poorly ventilated environments).
 - Use of water with aggression criteria such as those defined by the DTU 60-1 contract bill for sanitary plumbing, hot water 4 additives (chlorides, sulphates, calcium, resistivity and TAC).
 - Water having a Th < 8° f.
 - Water pressure above 0.5 MPa (5 bar).
 - Power supply with significant overvoltages (*network, lightning, etc.*).
 - Damage resulting from undetectable problems due to the choice of location (*hard to reach locations*) that could have been avoided by immediate repair of the unit.
- **An installation non-compliant with regulations, standards and industry practices, in particular:**
 - Safety unit removed or rendered inoperative (pressure reducer, non-return valve or valve, etc., placed upstream of the safety unit).
 - Absence or incorrect fitting of a new safety unit in accordance with standard NF-EN-1487, modification of its calibration, etc.
 - Absence of sleeves (*cast iron, steel or insulation*) on the hot water connection pipes that can lead to corrosion.
 - Faulty electrical connection: not compliant with NFC 15-100, incorrect earthing, insufficient cable cross-section, connections with flexible cables without metal tips, non-compliance with the connection diagrams specified by the manufacturer.
 - Switching on the appliance without filling it (dry heating).
 - Not positioning the appliance according to the instructions in the manual.
 - External corrosion due to poor sealing on the pipework.
 - Installation of a sanitary loop.
 - Incorrect settings in the case of a ducted installation.
 - Duct configuration contrary to our recommendations.
- **Faulty servicing:**
 - Abnormal scaling of heating elements or safety devices.
 - No servicing of the safety unit resulting in overpressure.
 - Non-cleaning of the evaporator or the condensate discharge.
 - Changes to the original equipment, without permission from the manufacturer or use of spare parts not recommended by the latter.



A damaged appliance must be left in place for experts to review, the customer must inform his insurer.

2. Warranty conditions.

The water heater must be installed by an authorised person in accordance with industry practices, the standards in force and the instructions from our technical services.

It must be used normally and regularly serviced by a specialist.

Under these conditions, our warranty is exercised by exchange or free supply to our Distributor or Installer of the parts deemed defective by our technicians, or if necessary of the appliance, excluding labour or transportation costs and any extended warranty.

Our warranty takes effect from the date of installation (*proof of installation invoice*). In the absence of proof, the date used will be that of manufacture indicated on the label of the water heater plus six months.

The warranty of the replacement part or water heater (*under warranty*) ceases at the same time as the warranty of the replaced part or water heater.

NOTE: Costs or damage due to a faulty installation (*for example, frost, safety unit not connected to the waste water outlet, absence of a retention tank*) or access difficulties cannot be attributed to the manufacturer.

The provisions of these warranty conditions do not prevent the buyer from benefiting from the legal warranty for defects and hidden defects that apply in any event under the conditions of Articles 1641 et seq. of the Civil Code.

The supply of spare parts necessary for the use of our products is provided for a period of 10 years from the date of manufacture of these products.



The failure of a single component does not justify the replacement of the appliance. You must therefore replace the defective part.

WARRANTY:

Water heater: 5 years (tank sealing, electronic boards, electrical backup and sensors).
Heat pump: 2 years (except sensors: 5 years).

END OF LIFE:



- Before dismantling the appliance, switch off the appliance and drain it.
- The combustion of some components may release toxic gases, do not incinerate the appliance.
- At the end of its life, the appliance must be taken to a sorting centre for electrical and electronic equipment which is equipped for recovering fluids. To find out more about existing waste collection centres, contact the local collection service.
- The refrigerant in the appliance must not be released into the atmosphere. Any degassing operation is strictly prohibited.

The GWP (*Global Warming Potential*) of the R513A is 631.

3. Certificate of conformity.

DECLARATION OF CONFORMITY DIRECTIVE RED 2014/53/EU (*)

CICE (Fontaine) hereby declares that the equipment referenced below complies with the essential requirements of the RED 2014/53/EU Directive.

The complete EU declaration of conformity concerning this equipment is also available on request from our after-sales service (see address and contact details at the end of the instructions).

Designation: V4E Thermodynamic water heater

Models: see model references in the header of the user manual

Specifications:

Radio frequency bands used by the transceiver:

868.000MHz – 868.600MHz, 868.700MHz – 869.200MHz, 869.700MHz – 870.000MHz

Maximum radio-frequency power: <25mW

Class 2 radio equipment: may be marketed and used without restriction

Radio range: from 100 to 300 metres in free air, variable according to the associated equipment (range can be different depending the installation conditions and the electromagnetic environment).

Software version: Chipset drawing number U0632149 (of the card with the radio antenna, without the index).

Compliance with the Radio and Electromagnetic Compatibility standards has been verified by the authorised organisation:

[Emitech] 0536 – Emitech, Juigné Sur Loire, France

Atlantic International
2 allée Suzanne Pénillault-Crapez
94110 Arcueil
Tel. (+33)16836000

Bewaar deze handleiding, zelfs na de installatie van het product.

WAARSCHUWINGEN

Dit apparaat is niet bedoeld om te worden gebruikt door personen (kinderen inbegrepen) met fysieke, sensorische of mentale beperkingen, of door personen met onvoldoende ervaring of kennis, tenzij ze kunnen genieten, door de tussenkomst van een persoon, verantwoordelijk voor hun veiligheid, van bewaking of voorafgaandelijke instructies betreffende het gebruik van het apparaat.

U moet erop toezien dat kinderen niet met het apparaat spelen.

Dit apparaat kan worden gebruikt door kinderen vanaf 8 jaar en door mensen met een lichamelijke, zintuiglijke of verstandelijke handicap of gebrek aan ervaring of kennis, als zij goed worden gecontroleerd en goed zijn geïnstrueerd over het veilige gebruik van het apparaat en de daarmee verbonden risico's. Kinderen mogen niet met het apparaat spelen. Reiniging en onderhoud door de gebruiker mogen niet worden uitgevoerd door kinderen zonder toezicht.

De waterverwarmer moet verplicht (*conform artikel 20 van de norm EN 60335-1*) op de vloer bevestigd zijn met de hiervoor bedoelde bevestigingspoot.

Deze boiler is uitgerust met een thermostaat waarvan de maximale bedrijfstemperatuur hoger is dan 60 °C om de groei van legionellabacteriën in het vat tegen te gaan.

Pas op! Bij een watertemperatuur van meer dan 50 °C kunnen er onmiddellijk ernstige brandwonden ontstaan. Controleer daarom de watertemperatuur voordat u een bad of douche neemt.

INSTALLATIE

LET OP: Zwaar product dat voorzichtig gehanteerd moet worden:

1/ Het apparaat in een vorstvrije ruimte installeren. Vernieling van het apparaat als gevolg van overdruk door blokkering van het veiligheidsorgaan wordt niet door de garantie gedekt.

WAARSCHUWINGEN

2/ Controleren of de wand in staat is het gewicht van het met water gevulde apparaat te verdragen.

3/ Als het apparaat geïnstalleerd moet worden in een ruimte of op een plaats waar de omgevingstemperatuur constant hoger is dan 35°C, moet deze ruimte geventileerd worden.

4/ In een badkamer dit product niet installeren

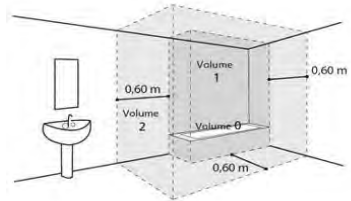
in de volumes V0, V1 en V2. Als de afmetingen geen andere mogelijkheid bieden, kan het product echter in volume V2 geïnstalleerd worden.

5/ Het apparaat in een toegankelijke ruimte plaatsen.

6/ De afbeeldingen voor installatie raadplegen in het hoofdstuk "Installatie".

Dit product is bestemd voor een gebruik op een hoogte van maximaal 2000 m.

Er moet een opvangbak geïnstalleerd worden onder de boiler wanneer deze geplaatst wordt in een verlaagd plafond, op de zolder of boven bewoonde ruimte. De opvangbak moet met de riolering verbonden zijn.



HYDRAULISCHE AANSLUITING

Een nieuw veiligheidsorgaan (of enige andere druk begrenzendende voorziening), afmetingen 3/4" (20/27) en een druk van 0,7 MPa (7 bar) verplicht installeren op een vorstvrije plek op de ingang van de waterverwarmer die de plaatselijk geldende normen respecteert.

De afmetingen van de ruimte die nodig is voor een correcte installatie van het apparaat staan vermeld in de figuur op pagina 9.

Er is een drukregelaar (niet meegeleverd) nodig wanneer de voedingsdruk hoger is dan 0,5 MPa (5 bar), deze moet op de hoofdtoevoerleiding geplaatst worden.

WAARSCHUWINGEN

Het veiligheidsorgaan aansluiten op een aftapleiding in de open lucht, in een vorstvrije omgeving, met een continue neergaande helling om het effect van het uitzetten van het water weg te nemen of de waterverwarmer af te tappen.

De werkdruk van het circuit van de warmtewisselaar mag niet meer dan 0,3 MPa (3 bar) bedragen en de temperatuur hiervan mag niet meer dan 85°C zijn.

ELEKTRISCHE AANSLUITING

Alvorens het deksel te demonteren, controleren of de stroomvoorziening onderbroken is, om ieder risico op letsel of elektrocutie te vermijden.

De elektrische installatie moet stroomopwaarts van het apparaat over een meerpolige hoofdstroomonderbreker (werkschakelaar, zekering) beschikken conform de plaatselijk geldende installatievoorschriften (differentieelschakelaar 30mA). Een geaarde aansluiting is verplicht. Hiertoe is een speciale genummerde klem voorzien.

In Frankrijk is het strikt verboden een product voorzien van een kabel met stekker aan te sluiten.

ONDERHOUD - REPARATIE

Aftappen: De stroomvoorziening en de koudwatertoevoer onderbreken, de warmwaterkranen openen en daarna de aftapklep van het veiligheidsorgaan hanteren.

De aftapvoorziening van de drukk begrenzer moet regelmatig in werking gesteld worden om de kalkaanslag te verwijderen en te verifiëren of deze niet geblokkeerd is.

Indien de stroomkabel beschadigd is moet hij om gevaar te vermijden door de fabrikant, zijn servicedienst of een persoon met een gelijkaardige kwalificatie worden vervangen. Deze handleiding is ook verkrijgbaar bij de klantenservice (de contactgegevens staan vermeld op het apparaat).

Inhoudsopgave

PRESENTATIE	85
1. Belangrijke instructies	85
2. Inhoud van de verpakking	85
3. Behandeling	86
4. Werkingsprincipe	86
5. Technische kenmerken	87
6. Afmetingen – structuur	88
7. Benaming	89
INSTALLATIE	90
1. Plaatsing van het product	90
2. Installatie in de omgevingsconfiguratie (zonder mantel)	91
3. Installatie in de configuratie met mantel (2 leidingen).	92
4. Installatie in de configuratie met halve mantel (1 leiding naar afvoer)	93
5. Verboden configuraties	94
6. Hydraulische aansluiting	95
7. Aansluiting ventilatie	99
8. Elektrische aansluiting	101
9. Aansluiten van optionele uitrustingen	102
10. Indienststelling	105
GEBRUIK	109
1. Bedieningspaneel	109
2. Beschrijving van de pictogrammen	109
3. Het hoofdmenu	110
4. De werkingsmodi	111
ONDERHOUD	112
1. Adviezen aan de gebruiker	112
2. Onderhoud	112
3. Het product openen voor onderhoud	113
4. Diagnose in geval van problemen	114
GARANTIE	117
1. Toepassingsgebied van de garantie	117
2. Garantievoorwaarden	118
3. Conformiteitsverklaring	119

Presentatie van het product

NL

1. Belangrijke instructies

1.1. Veiligheidsvoorschriften

De installatie- en onderhoudswerkzaamheden aan de thermodynamische waterverwarmers kunnen gevaarlijk zijn als gevolg van de hoge druk en de onder elektrische spanning staande onderdelen.

De thermodynamische waterverwarmers mogen uitsluitend geïnstalleerd, in dienst gesteld en onderhouden worden door hiervoor opgeleid en gekwalificeerd personeel.

1.2. Transport en opslag



Het product kan aan een zijde tot 90° gekanteld worden. Deze zijde staat duidelijk aangegeven op de verpakking van het product. Het is verboden het product aan de andere zijden te kantelen. Wij raden u aan deze instructies nauwkeurig op te volgen. Wij kunnen geen aansprakelijkheid aanvaarden voor defecten aan het product die het resultaat zijn van een vervoer of een behandeling van het product die niet aan onze instructies beantwoorden.

2. Inhoud van de verpakking



1 Handleiding



1 Zakje met een diëlektrische verbinding met 2 dichtingen die moeten worden gemonteerd op de leiding van het warm water



1 buis voor afvoer condenswater (2 m)



1 bevestigingspoot voor de vloer met schroeven



1 klep te installeren op de aftakleiding voor koud water (niet te gebruiken in Frankrijk en België)



1 pakking + 1 ¼" dop van messing

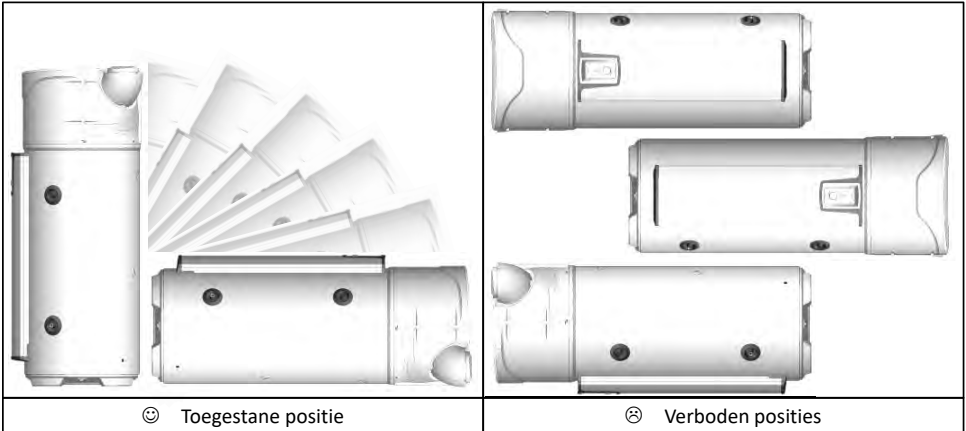


4 verstelbare poten

3. Behandeling

Het product is voorzien van een aantal handgrepen om het hanteren te vergemakkelijken op de installatieplaats.

Om de ketel te verplaatsen naar de plaats van installatie, de onderste en bovenste handgrepen gebruiken.



Respecteer de aanbevelingen voor transport en behandeling op de verpakking van de waterverwarmer.

4. Werkingsprincipe

De thermodynamische waterverwarmer maakt gebruik van de buitenlucht voor de bereiding van het sanitair warm water.

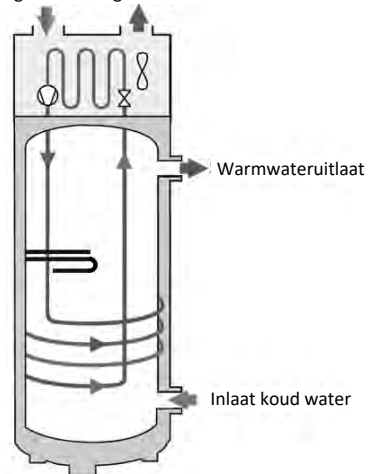
Het koudemiddel in de warmtepomp voert een thermodynamische cyclus uit, waarmee de in de buitenlucht aanwezige energie naar het water van de boiler gestuurd kan worden.

De ventilator stuurt een luchtstroom naar de verdamper. Tijdens de doorvoer in de verdamper verdampt het koudemiddel.

De compressor drukt de dampen van het middel samen, waardoor de temperatuur stijgt. Deze warmte wordt afgegeven door de rond de kuip opgerolde condensator, die het water in de boiler verwarmt.

Het koudemiddel gaat vervolgens naar de thermostatische ontspanner, koelt af en neemt weer zijn vloeibare vorm aan. Het is dan opnieuw gereed om in de verdamper verwarmd te worden.

Aangezogen lucht Afgevoerde lucht



5. Technische kenmerken

Model		200L	200L C	270L	270L C
Afmetingen (hoogte x breedte x diepte)	mm	1617 x 620 x 665		1957 x 620 x 665	
Leeg gewicht	kg	80	97	92	111
Inhoud van de kuip	L	200	197	270	263
Aansluiting warm water / koud water	-	¾" M			
Corrosiebescherming	-	ACI Hybride			
Nominale waterdruk	MPa (bar)	0.8 (8)			
Elektrische aansluiting (spanning/frequentie)	-	230V~ eenfasig 50 Hz			
Totale maximale stroomverbruik van het apparaat	W	2500			
Maximaal stroomverbruik van de warmtepomp	W	700			
Stroomverbruik van de extra elektrische warmtetoevoer	W	1800			
Instelbereik van de gewenste watertemperatuur	°C	50 tot 62			
Bereik gebruikstemperatuur van de warmtepomp	°C	-5 tot +43			
Manteldiameter	mm	160.			
Luchtdebiet leeg (zonder mantel) bij snelheid 1	m ³ /u	310			
Luchtdebiet leeg (zonder mantel) bij snelheid 2	m ³ /u	390			
Toelaatbaar drukverlies op het ventilatiecircuit	Pa	25			
Akoestisch vermogen *	dB(A)	53			
Koudemiddel R513A	kg	0,80		0,86	
Volume van het koudemiddel in tonnen equivalent	T.eq.CO2	0,50		0,54	
Massa koudemiddel	kg/L	0,0040		0,0032	

Prestaties gecertificeerd op 7°C lucht (CDC LCIE 103-15/C) & mantel op 30 Pa**

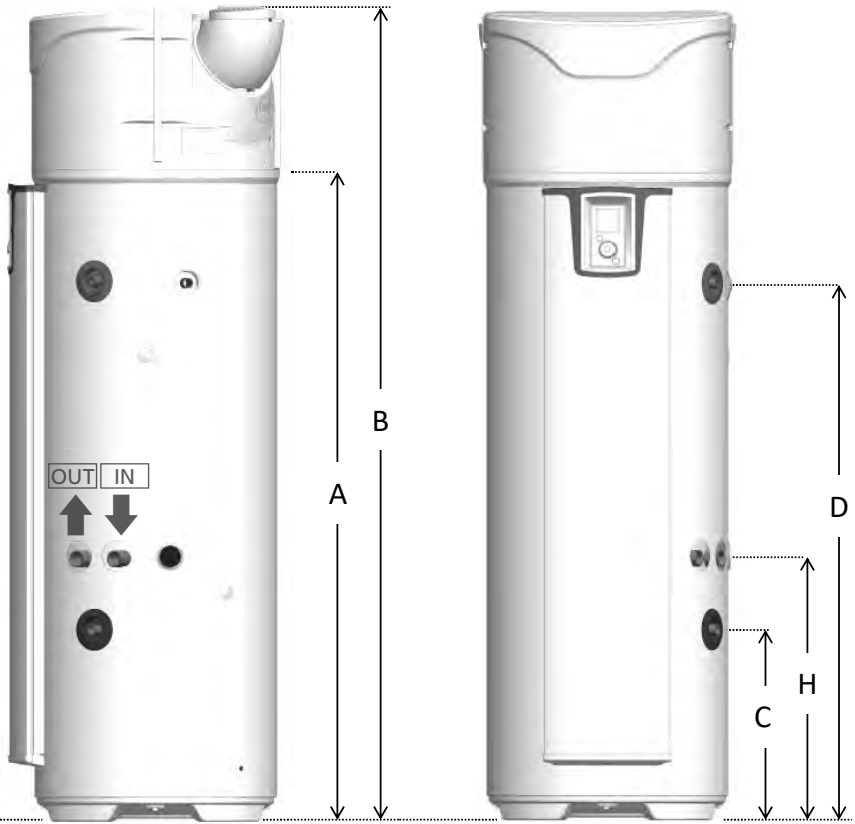
Prestatiecoëfficiënt (COP)	-	2,79	2,79	3,16	3,03
Profiel verbruik	-	L	L	XL	XL
Stroomverbruik bij gestabiliseerd regime (P _{es})	W	32	32	28	33
Opwarmtijd (t _h)	u.min	07:52	07:53	10:39	11:04
Referentietemperatuur (T _{ref})	°C	52,7	52,7	53,0	53,1
Luchtstroom	m ³ /u	320	320	320	320

* Getest in een semi-echovrije kamer volgens de norm ISO 3744.

** Prestaties gemeten voor een waterverwarmer van 10° C tot 54° C volgens het protocol van de productvoorwaarden van het merk NF Elektriciteit Prestaties Nr. LCIE 103-15C, van autonome thermodynamische warmwatervoorraadtoestellen (gebaseerd op de norm EN 16147).

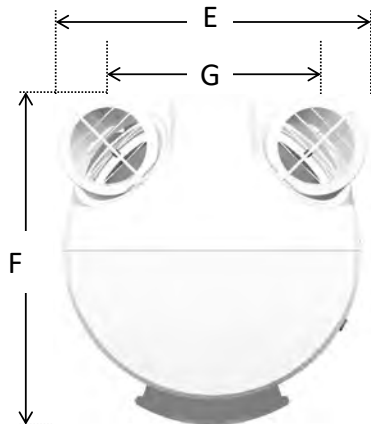
Dit apparaat voldoet aan de richtlijn 2014/30/EU inzake elektromagnetische compatibiliteit, laagspanningsrichtlijn 2014/35/EU, richtlijnen 2015/863/EU en 2017/2102/EU inzake RoHS en richtlijn 2009/125/EG inzake ecologisch ontwerp van energieverbruikende producten.

6. Afmetingen / structuur

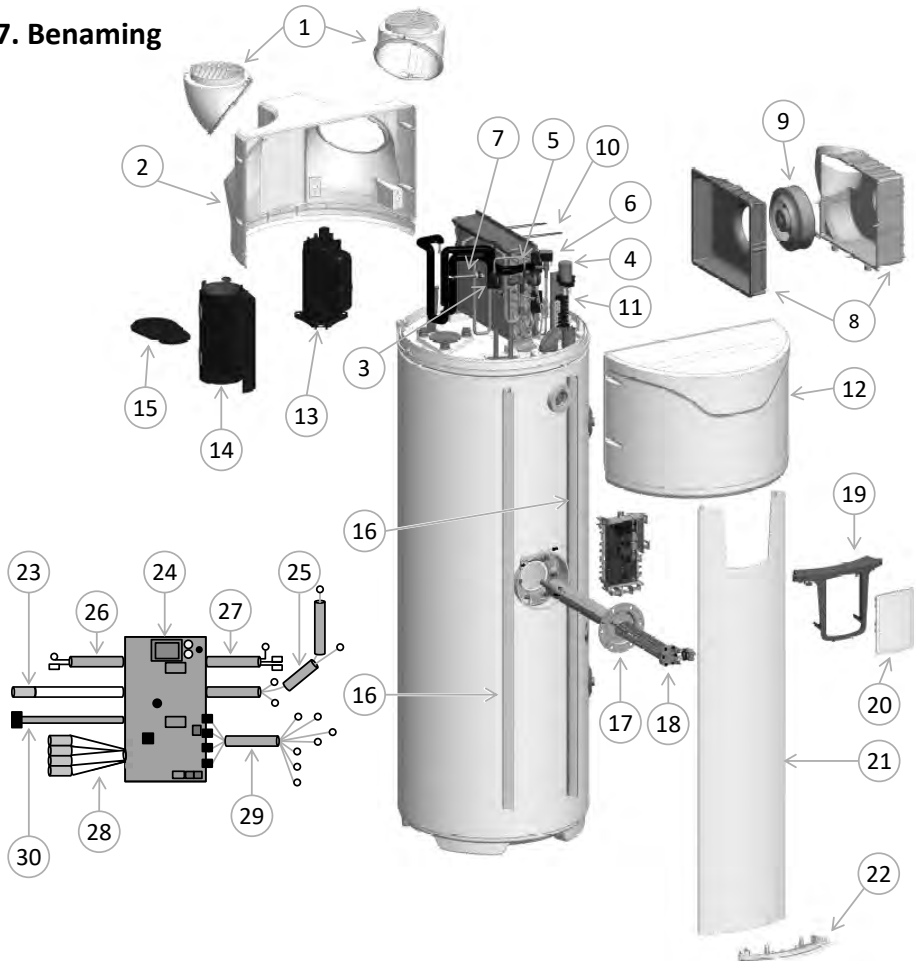


Ref	MODEL	200 STD	200. ECH	270 STD	270. ECH
A	Uitlaat condenswater	1166	1166	1525	1525
B	Totale hoogte	1617	1617	1957	1957
C	Inlaat koud water	304	462	304	462
D	Uitlaat warm water	961	961	1300	1300
E	Totale breedte	620	620	620	620
F	Totale diepte	665	665	665	665
G	Tussenruimte monden	418	418	418	418
H	Inlaat warmtewisselaar	-	640	-	640

Afmetingen in mm



7. Benaming



1 Richtbare mond

2 Achterkap

3 Filter

4 Condensator 15 μ F

5 Ontspanner

6 Klep hete gasen compleet

7 Pressostaat

8 Winding compleet

9 Ventilator

10 Elastiek winding

11 Klemmenbord compleet

12 Voorkap

13 Compressor

14 Mantel compressor

15 Deksel mantel

16 Rail ondersteuning kolom

17 Hybride verwarmingslichaam

18 Verwarmingselement

19 Bedieningspaneel

20 Bediening compleet

21 Kolom voorpaneel

22 Deksel onderzijde kolom

23 ACI-bedrading

24 Regelkaart

25 Compressorbedrading

26 Bedrading 1 sensor waterreservoir

27 Bedrading extra elektrische
warmtetoevoer

28 Bedrading 4 sensoren warmtepomp

29 Bedrading ventilator-klemmenbord

30 Klemmenbord interface

Installatie

1. Plaatsing van het product



Er moet een opvangbak geïnstalleerd worden onder de boiler wanneer deze geplaatst wordt in een verlaagd plafond, op de zolder of boven bewoonde ruimte. De opvangbak moet met de riolering verbonden zijn.



De waterverwarmer moet verplicht (*conform artikel 20 van de norm EN 60335-1*) op de vloer bevestigd zijn met de hiervoor bedoelde bevestigingspoot.

Ongeacht de gekozen installatieconfiguratie, de plaats van de installatie moet voldoen aan de beschermingsindex IP X1B, in overeenstemming met de eisen van de norm NFC 15-100.

De vloer moet een last van minstens 400 kg kunnen dragen (oppervlak onder de waterverwarmer).



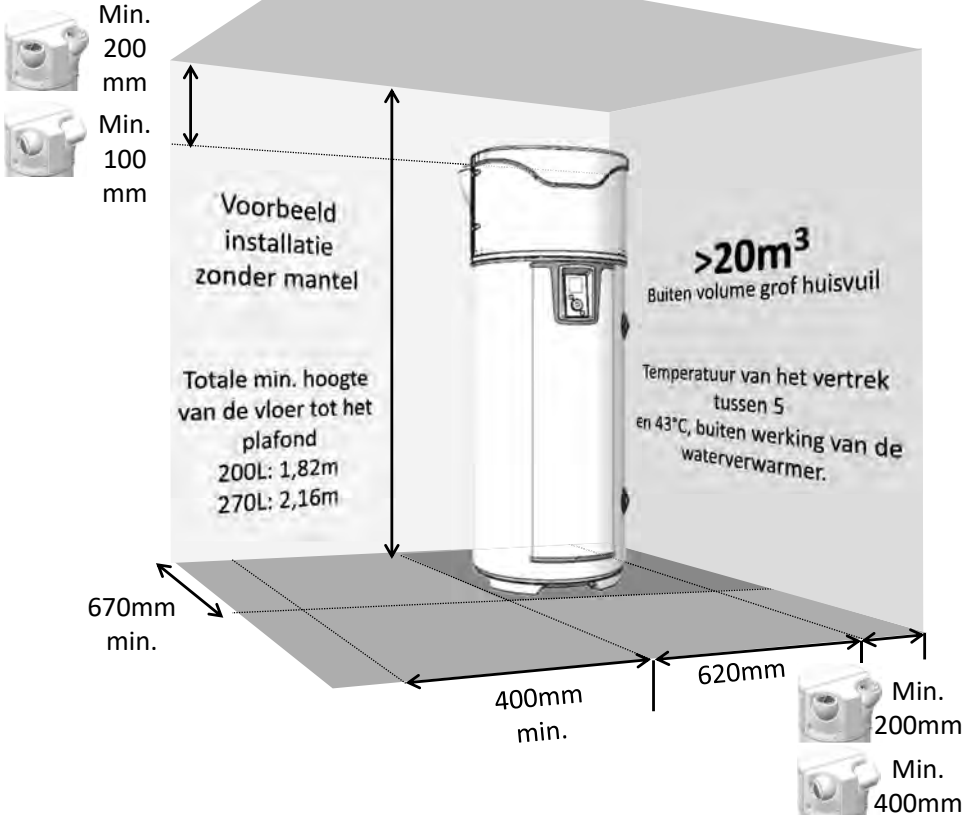
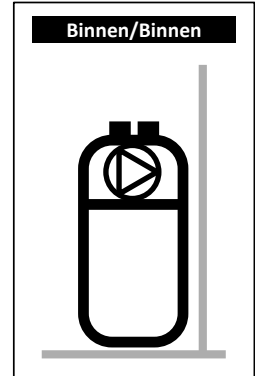
De niet-naleving van de installatieaanbevelingen kan leiden tot een slechte werking van het systeem.

2. Installatie met configuratie zonder mantel.

- ✓ Onverwarmde ruimte bij temperatuur boven de 5°C en geïsoleerd van de verwarmde vertrekken van de woning.
- ✓ Parameter "Mantel" instellen op "Intern/Intern"
- ✓ Aanbevolen ruimte = ingegraven of half ingegraven, waar de temperatuur boven de 10°C is gedurende het hele jaar.

Voorbeelden van de ruimten:

- Garage: gratis terugwinning van de vrijgekomen calorieën van de werkende huishoudelijke apparaten.
- Wasserij: Ontvochtigen van de ruimte en recuperatie van de verloren calorieën van de wasmachine en droogkast.



Respecteer de aangegeven minimale afstanden om hercirculatie van de lucht te voorkomen.



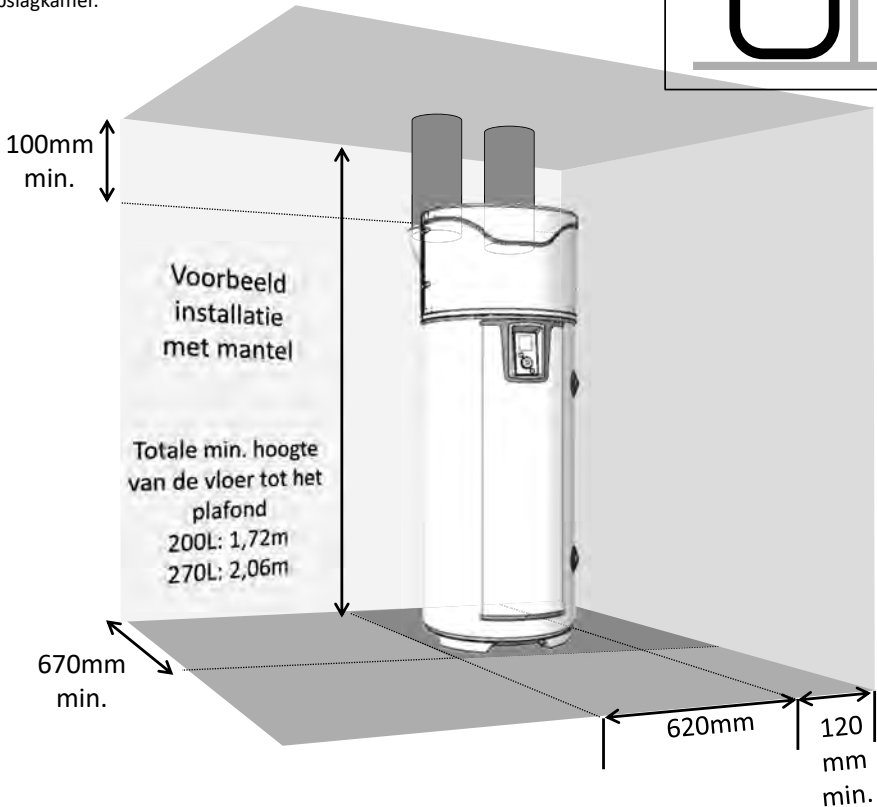
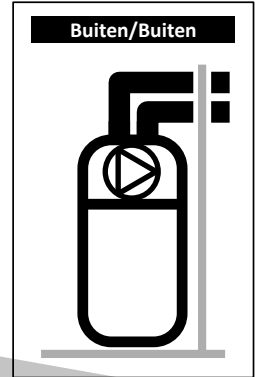
Respecteer een ruimte van 500 mm voor de elektrische apparatuur en 300 mm aan de voorkant van de hydraulische apparatuur, om de waterverwarmer toegankelijk te laten voor periodiek onderhoud.

3. Installatie in de configuratie met mantel (2 leidingen).

- ✓ Lokaal minimaal vorstvrij ($T > 1^{\circ}\text{C}$).
- ✓ Parameter "Mantel" op "Extern/Extern"
- ✓ Aanbevolen ruimte: bewoonbaar volume (warmteverlies van de waterverwarmer gaat niet verloren), in de buurt van buitenmuren. Vermijd de nabijheid bij slaapkamers voor de waterverwarmer de boiler en/of leidingen vanwege geluidshinder.

Voorbeelden van de ruimten:

- Wasmachineruimte,
- Kelder,
- Opslagkamer.



Respecteer de maximale lengtes van de mantels. Gebruik stijve of halfstijve geïsoleerde mantels. Zorg voor roosters bij de luchtinlaat en -uitlaat om het binnendringen van vreemde deeltjes te vermijden. Let op, handmatig afsluitbare luchtinlaat- en luchtuitlaatroosters zijn verboden



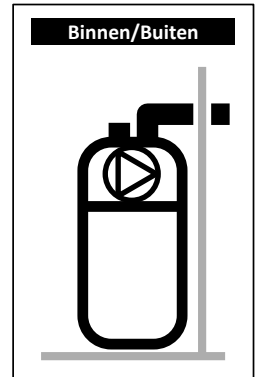
Respecteer een ruimte van 500 mm voor de elektrische apparatuur en 300 mm aan de voorkant van de hydraulische apparatuur, om de waterverwarmer toegankelijk te laten voor periodiek onderhoud.

4. Installatieconfiguratie met halve mantel (1 leiding naar afvoer).

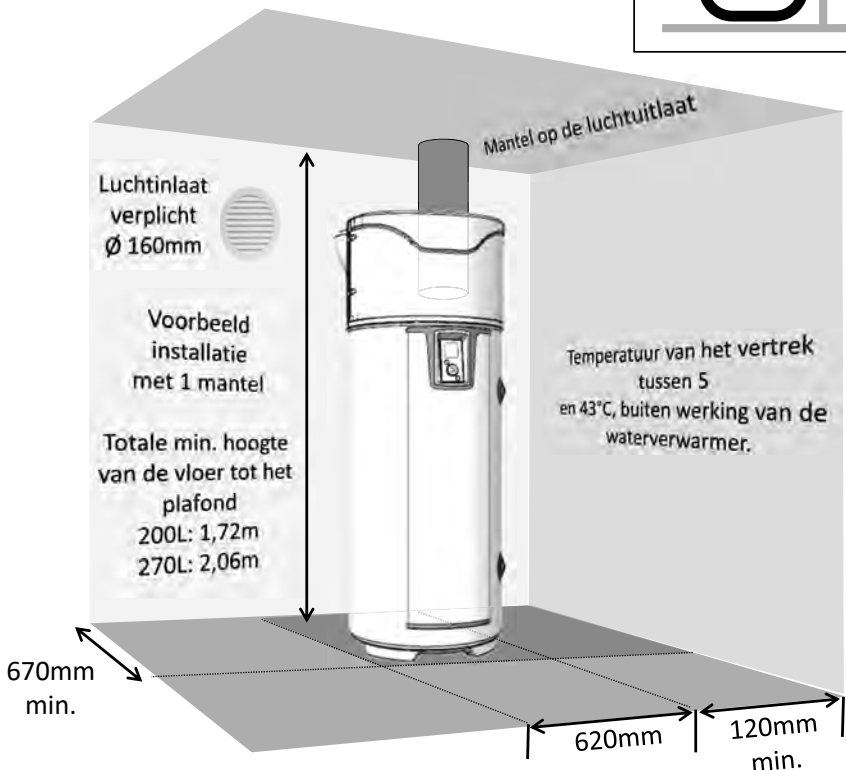
- ✓ Onverwarmde ruimte bij temperatuur boven de 5°C en geïsoleerd van verwarmde delen in de ruimte.
- ✓ Parameter "Mantel" op "Intern/Extern" zetten.
- ✓ Aanbevolen ruimte = ingegraven of half ingegraven, waar de temperatuur boven de 10°C is gedurende het hele jaar.

Voorbeelden van de ruimten:

- Garage: recuperatie van de vrije calorieën vrijgegeven door de motor van de auto na diens werking, of andere elektromagnetische apparaten in werking.
- Wasserij: Ontvochtigen van de ruimte en recuperatie van de verloren calorieën van de wasmachine en droogkast.



NL



Wanneer de druk in het lokaal verlaagd wordt door de afvoer van buitenlucht, komt er lucht binnen via de kozijnen (*ramen en deuren*). Zorg voor een luchtinlaat (Ø 160mm) ten opzichte van buiten, om de aanzuiging van lucht uit het verwarmde volume te vermijden. In de winter kan de lucht die binnenkomt langs de luchtinlaat de ruimte afkoelen.



Respecteer een ruimte van 500 mm voor de elektrische apparatuur en 300 mm aan de voorkant van de hydraulische apparatuur, om de waterverwarmer toegankelijk te laten voor periodiek onderhoud.

5. Verboden configuraties

- Waterverwarmers die lucht aanzuigen uit een verwarmde ruimte.
- Aansluiting op de mechanische ventilatie.
- Aansluiting op de ruimte onder het dak.
- Mantel op de buitenlucht bij de aanzuiging en uitblazen van koele lucht binnen.
- Aansluiten op een zonneshouw.
- Waterverwarmer in een ruimte met daarin geïnstalleerd een verwarmingsketel met natuurlijke trek en mantel op extern met alleen een enkele afvoer.
- Aansluiting apparaat op ventilatie van een droogkast.
- Installatie in een stoffige ruimte.
- Aanzuigen van lucht verontreinigd met oplosmiddelen of explosieve materialen.
- Aansluiten op afzuigkappen die vette of vervuilde lucht afzuigen.
- Installatie in een ruimte waar het kan vriezen.
- Voorwerpen geplaatst bovenop de waterverwarmer.

6. Hydraulische aansluiting



Het gebruik van een sanitair circuit wordt ten stelligste afgeraden: een dergelijke installatie veroorzaakt destratificatie van het water in de boiler en zorgt dat de warmtepomp en de elektrische weerstand harder moeten werken

NL

De koudwaterinlaat wordt aangegeven met een blauwe kraag en de warmwateruitlaat met een rode kraag. Ze zijn voorzien van gasschroefdraad met diam. 20/27 (3/4").

In zones waar het water erg hard is ($T_h > 20^\circ\text{f}$), bevelen we aan om het te behandelen. Met een waterontharder moet de hardheid van het water boven de 8°f blijven. De ontharder is geen afwijking van onze garantie, op voorwaarde dat deze is voor Frankrijk gecertificeerd en wordt ingesteld volgens de regels van de kunst, en regelmatig wordt gecontroleerd en onderhouden.

De agressiviteitscriteria van de norm DTU 60.1 moeten gerespecteerd worden.

6.1. Aansluiting koud water

Controleer voordat de hydraulische aansluiting wordt gerealiseerd of het leidingennet schoon is.

De installatie moet uitgevoerd worden met behulp van een op 0,7 MPa (7 bar) getarpeerde veiligheidsgroep (niet meegeleverd), nieuw, conform de norm EN 1487 en rechtstreeks aangesloten op de aftakleiding voor

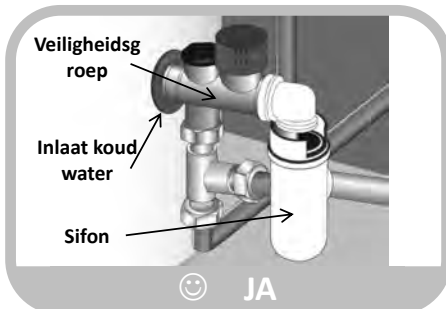


Er mag geen enkel orgaan (afsluiter, drukregelaar, slang...) geplaatst worden tussen de veiligheidsgroep en de aftakleiding voor koud water van de waterverwarmer.

Opdat water zou kunnen worden afgevoerd vanuit de drukbegrenzingsinrichting moet de afvoerbuis vrij aan de open lucht worden gehouden. Ongeacht het type installatie, moet deze een afsluiter op het koude water omvatten stroomopwaarts van de veiligheidsgroep.

De afvoer van de veiligheidsgroep moet aangesloten worden op het afvalwater dat vrij via een sifon kan weglopen. Deze moet geïnstalleerd worden in een vorstvrij gehouden omgeving. De veiligheidsgroep moet regelmatig ingeschakeld worden (1 tot 2 keer per maand).

De installatie moet een drukregelaar omvatten als de voedingsdruk hoger is dan 0,5 MPa (5 bar). De drukregelaar moet geïnstalleerd worden op de vertrekleiding van het hoofddistributiesysteem (stroomopwaarts van de veiligheidsgroep). Een druk van 0,3 tot 0,4 MPa (3 tot 4 bar) wordt aanbevolen.



6.2. Aansluiting warm water



De aansluiting voor warm water niet rechtstreeks aansluiten op koperen leidingen. Deze moet verplicht worden voorzien van een diëlektrische aansluiting (meegeleverd met het apparaat). In geval van corrosie van de schroefdraden van aansluitingen voor warm water die niet uitgerust zijn met deze beveiliging is onze garantie niet geldig.



Bij gebruik van leidingen van kunststof (bijv.: PER, meerlagig...) moet er verplicht een thermostatische regelaar op de uitlaat van de waterverwarmer geplaatst worden. Deze moet worden afgesteld aan de hand van de prestaties van het gebruikte materiaal.

6.3. Aansluiting aftakleiding voor hercirculatie



De aftakleiding voor hercirculatie niet rechtstreeks aansluiten op koperen leidingen. Deze moet verplicht worden voorzien van een diëlektrische aansluiting (niet meegeleverd met het apparaat). In geval van corrosie van de schroefdraden van de aftakleiding voor hercirculatie die niet uitgerust zijn met deze beveiliging is onze garantie niet geldig.



Indien de aftakleiding voor hercirculatie niet gebruikt wordt, moet er een "dop + pakking" worden aangesloten op deze aftakleiding (meegeleverd met het apparaat).

6.4. Aansluiting primair circuit (voor producten met een interne warmtewisselaar)



Beschermen tegen een te hoge druk als gevolg van het uitzetten van het water tijdens het verwarmen met behulp van een klep 0,3 Mpa (3 bar), of van een expansievat van het open type (op luchtdruk) of van een expansievat met membraan van het gesloten type. De werkdruk van het circuit mag niet meer dan 0,3 Mpa (3 bar) zijn en de temperatuur niet meer dan 85°C. In geval van aansluiting op zonnecollectoren is een melange met glycol nodig voor de bescherming tegen vorst en corrosie: type "TYFOCOR L". In geval van een installatie met een afsluiter bij de inlaat en uitlaat van de warmtewisselaar nooit de twee afsluiters tegelijkertijd sluiten, om ieder risico van het barsten van de spiraal te voorkomen.

Vorbereiding van het circuit

Vóór elke installatie (nieuw of renovatie), moet een grondige reiniging van de leidingen van het watersysteem worden uitgevoerd. Deze voorafgaande reiniging vóór de indienststelling dient voor het verwijderen van bacteriën en resten die aan de basis liggen van de vorming van afzettingen. In een nieuwe installatie, moeten vetresten, geoxideerd metaal of micro-koperafzettingen worden verwijderd. Bij het renoveren van installaties is de reiniging bedoeld om slib en corrosieproducten gevormd tijdens de vorige werkingsperiode te verwijderen.

Er zijn twee types van schoonmaken/slibverwijdering: een 'snelle' die in een paar uur uitgevoerd kan worden en een meer geleidelijke aanpak die enkele weken kan duren. In het eerste geval is het noodzakelijk deze reiniging uit te voeren vóór de aansluiting van de nieuwe ketel, in het tweede geval zal de plaatsing van een filter op de retour van de ketel de losgekomen afzettingen opvangen.

De reiniging voor de ingebruikname van de installatie verbetert de efficiëntie, vermindert het energieverbruik en de bestrijdt corrosie en aanslag. Dit vereist de tussenkomst van een vakman (waterbehandeling).

Kwaliteit van het water

De karakteristieken van het primaire circuitwater dat wordt gebruikt vanaf het opstarten en gedurende de levensduur van de ketels moeten voldoen aan de volgende waarden:

- Bij het vullen van een nieuwe installatie of wanneer deze volledig leeg is, moet het vulwater aan de volgende kenmerken voldoen: $TH < 10^{\circ}f$.
- Een grote toevoer van onbehandeld water zal leiden tot aanzienlijke afzettingen van kalk die oververhitting en scheuren kunnen veroorzaken. Het bijvulwater moet worden gecontroleerd. De aanwezigheid van een watermeter is verplicht: het totale volume van al het water dat in de installatie wordt ingevoerd (vullen + bijvullen) mag niet meer zijn dan driemaal de waterinhoud van het verwarmingssysteem. Bovendien moet het bijvulwater overeenkomen met de volgende parameter: $TH < 1^{\circ}f$.

In geval van niet-naleving van deze instructies (som van vulwater en het extra water is meer dan drie keer de waterinhoud van het verwarmingssysteem), is een volledig schoonmaak (slibafvoer en ontkalking) vereist.

Bescherming van de installatie tegen kalkafzetting

Om de installatie te beschermen, zijn extra voorzorgsmaatregelen nodig:

- Wanneer een waterontharder aanwezig is op de installatie, is frequente controle van de apparatuur volgens de fabrikantvoorschriften nodig om ervoor te zorgen dat deze geen water met een hoge chlorideconcentratie produceert: de chlorideconcentratie moet altijd lager dan 50 mg/liter zijn.
- Indien het watersysteem niet de gewenste eigenschappen (bijv. Te hoge hardheid) heeft, is waterbehandeling noodzakelijk. Deze behandeling moet worden uitgevoerd op de nieuwe watervulling of later bijvulwater. Periodieke controle van de waterkwaliteit volgens de aanbevelingen van de waterbehandelaar is noodzakelijk.
- Om de afzetting van kalksteen (vooral op de uitwisselingsoppervlakken) te vermijden, moet de ingebruikname van het systeem progressief zijn, te beginnen met een werking met minimaal vermogen en minimaal het nominale waterdebiet van de installatie voordat de brander wordt gestart.
- Bij werkzaamheden aan de installatie moet een volledig aflaten worden vermeden en alleen de noodzakelijke delen van het circuit mogen worden afgelaten.

Bescherming van de installatie tegen corrosie

Het corrosieverschijnsel dat van invloed kan zijn op de materialen die worden gebruikt in ketels en andere verwarmingsapparatuur houdt rechtstreeks verband met de aanwezigheid van zuurstof in het verwarmingswater. De opgeloste zuurstof die doordringt in de installatie bij de eerste vulling reageert met de materialen van de installatie en verdwijnt snel.

Zonder nieuwe zuurstoftoevoer ondervindt de installatie geen schade. Toch is het belangrijk om de regels voor de dimensionering en de werking van de installatie te respecteren, en het continu binnendringen van zuurstof in het verwarmingswater te voorkomen. Als aan de bovenstaande regels wordt voldaan, zal het water van het circuit de nodige duurzaamheid van het systeem garanderen: $8,2 < pH < 9,5$ en opgeloste zuurstof $< 0,1$ mg/liter.

In geval er risico op het binnendringen van zuurstof bestaat, moeten extra beschermende maatregelen worden genomen. Wij raden u aan gespecialiseerde bedrijven te raadplegen over kwesties van waterbehandeling, ze zullen in staat zijn om u het volgende te bieden:

- De geschikte behandeling afhankelijk van de kenmerken van de installatie,
- Een contract voor de controle en gegarandeerde resultaten.

Bij installatie waarbij het water in contact komt met verschillende materialen, bijvoorbeeld in de aanwezigheid van koper, aluminium, wordt een passende behandeling aanbevolen om de duurzaamheid van het systeem te garanderen.

6.5. Condensafvoer



Door het afkoelen van de lucht die bij contact met de verdampers circuleert, condenseert het in de lucht aanwezige vocht. Het wegstromen van het gecondenseerde water aan de achterkant van de pomp moet geleid worden door plastic leidingen vanaf de warmtepomp om de condens af te



Afhankelijk van de vochtigheid kan er **tot 0,5l condens per uur gevormd worden**. Deze condens mag niet rechtstreeks wegstromen naar de riolering, want ammoniakdampen die uit de riolering gestuwd worden, zouden de lamellen van de warmtewisselaar en de onderdelen van de warmtepomp kunnen beschadigen.

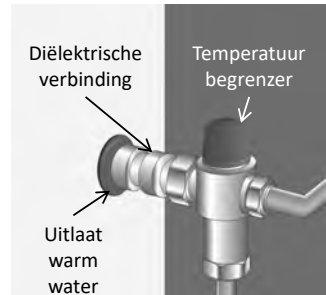


Er moet altijd voor een sifon voor het afvoeren van afvalwater gezorgd worden (de sifon mag in geen geval door de meegeleverde leiding gevormd worden). Deze aansluiting mag in geen geval uitmonden in de veiligheidsgroep

6.6. Adviezen en aanbevelingen

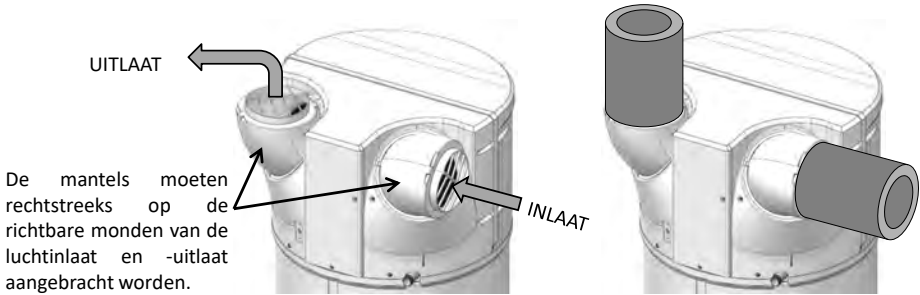
Als de aftappunten niet uitgerust zijn met thermostatische mengkleppen, moet er op de uitlaat van de waterverwarmer een temperatuurbegrenzer geïnstalleerd worden om het risico op brandwonden te beperken:

- In de voor het toiletmaken bestemde vertrekken is de maximum temperatuur van het sanitair warm water op de aftappunten vastgesteld op 50 °C.
- In de andere vertrekken is de temperatuur van het sanitair warm water op de aftappunten beperkt tot 60 °C.
- Besluit nr. 2001-1220 van 20 december 2001 en circulaire DGS/SD 7A.
- Conformiteit t.o.v. DTU 60.1



7. Aansluiting ventilatie

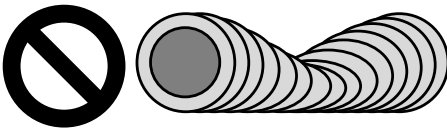
Wanneer het volume van het vertrek waar uw thermodynamische waterverwarmer geïnstalleerd is, minder dan 20 m³ is, kan deze aangesloten worden op luchtmantels met een diameter van 160 mm. Als de luchtmantels niet geïsoleerd zijn, kan hier tijdens de werking condens op verschijnen. **U moet derhalve altijd voor geïsoleerde luchtmantels kiezen.**



In geval van aansluiting op mantels moet de regulering dienovereenkomstig ingesteld worden. Het totale drukverlies in de leidingen en accessoires voor het afvoeren en aanzuigen van de lucht mag niet meer zijn dan 130 Pa. De maximale lengte van de mantels moet gerespecteerd worden.

Verkeerd aangebrachte mantels (platgedrukt, te lang, te veel ellebogen...) kunnen de prestaties van het apparaat verminderen en defecten veroorzaken. **Het gebruik van soepele mantels wordt dan ook ten sterkte afgeraden.**













Platgedrukte mantels:



Niet-geïsoleerde mantels:



7.1. Toegestane mantellengtes.

Mantels Buiten/Buiten		Standaard configuraties			
					
Luchtuitlaten / -inlaten		 x 2 Dak	  Muur Dak	 x 2 Muur	  Dak Muur
Max. lengtes L1 + L2	Half stijve verzinkte geïsoleerde mantel Ø 160 mm 	12 m	12 m	5 m	10 m
	Mantel PEHD Ø 160 mm 	28 m	26 m	16 m	24 m

N.B.: Door richtbare monden toe te passen, kan het gebruik van mantelellebogen verminderd of zelfs vermeden worden. Zie voor meer informatie over de richtbare monden de rubriek "Plaatsing van het product".

7.2. Aanpassing van de richting van de luchtinlaat- en luchtuitlaatmonden.



① Schroef de borgschroeven van de monden los en richt deze in de gekozen richting door het uitvoeren van een draaibeweging

② Door deze 120° te draaien, worden zij naar achteren gericht.

③ Door ze opnieuw 120° te draaien, worden zij naar de zijkanten gericht.

④ De monden niet op elkaar richten. Een verboden configuratie vanwege de hercirculatie van koude lucht in het apparaat!

8. Elektrische aansluiting

Raadpleeg het elektrische bedradingsschema dat zich tegenover de laatste pagina bevindt.



**De waterverwarmer mag pas na met water gevuld te zijn ingeschakeld worden.
De waterverwarmer moet permanent van stroom voorzien worden.**

De waterverwarmer mag enkel aangesloten worden en werken op een eenfasig wisselstroomnet 230V. De waterverwarmer aansluiten met een stijve kabel met geleiders met een doorsnede van 1,5 mm². De installatie omvat:

- Een meerpolige hoofdstroomonderbreker 16A met een opening van de contacten van minimaal 3 mm,
- Een beveiliging door een differentieelschakelaar van 30mA.

Indien de stroomkabel beschadigd is moet hij om gevaar te vermijden door de fabrikant, zijn servicedienst of een persoon met een gelijkaardige kwalificatie worden vervangen.

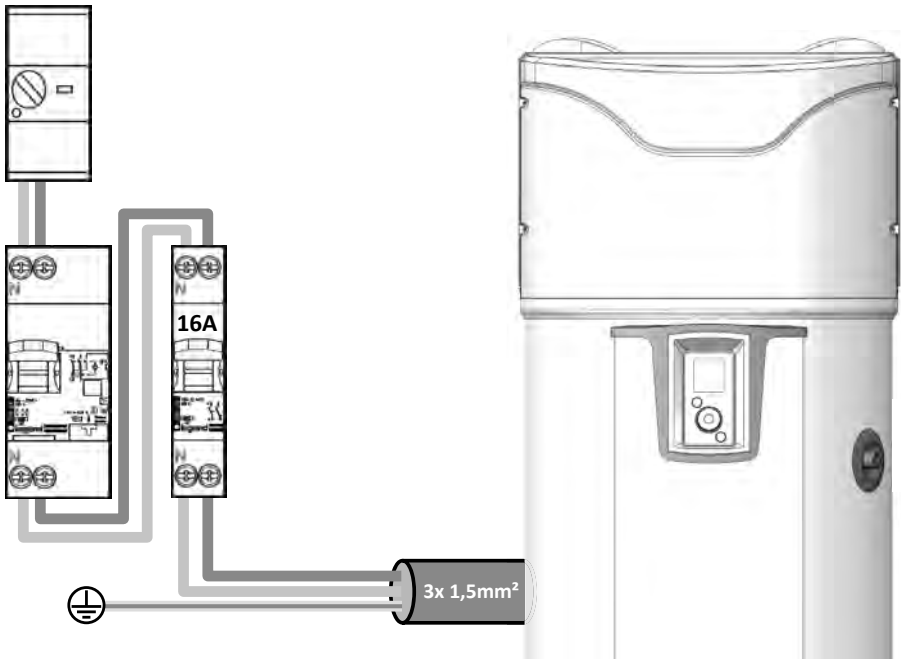


Nooit het verwarmingselement rechtstreeks voeden.

De veiligheidstermostaat voor de extra elektrische warmtetoevoer mag in geen geval buiten onze fabrieken om gerepareerd worden. **Als deze clausule niet gerespecteerd wordt, is de garantie niet meer geldig.**

Het apparaat moet geïnstalleerd worden volgens de landelijk geldende voorschriften voor elektrische installaties.

Elektrisch aansluitschema



De aansluiting van de aardverbinding is verplicht.

9. Aansluiten van optionele uitrustingen

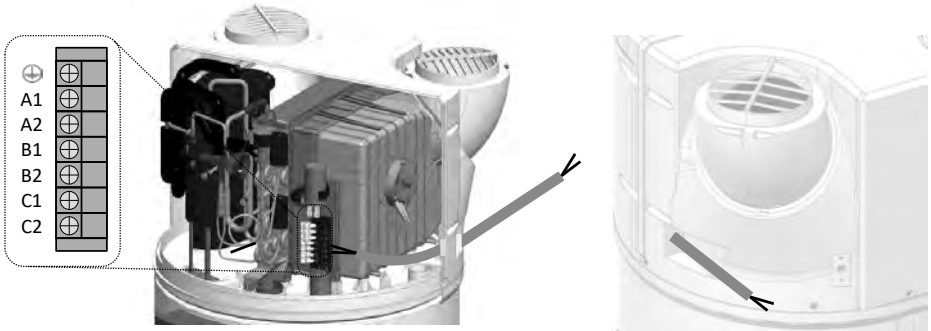


Alvorens werkzaamheden uit te voeren, het apparaat uitschakelen.

Zie voor de toegang tot het klemmenbord voor de klant de aanwijzingen voor het demonteren van de voorkap



Er is een speciale kabeldoorvoer voor de aansluitingen. Zorg dat deze gebruikt wordt. Het is aan te raden een meerdradige kabel 2x0,5mm² met geklonken hulzen (niet meegeleverd).



9.1. Aansluiting op een fotovoltaïsch station.

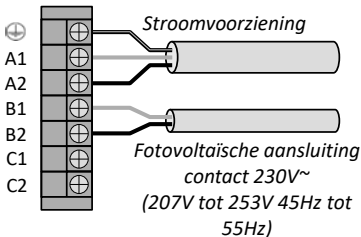
In geval van aansluiting op een fotovoltaïsch systeem kan de overtollige energie praktisch gratis worden opgeslagen door het fotovoltaïsche systeem in de vorm van warm water in de waterverwarmer. De thermodynamische waterverwarmer activeert enkel de warmtepomp (PV-modus) wanneer deze het signaal van het fotovoltaïsche systeem van het huis ontvangt. Dit signaal moet ingesteld worden met een ontkoppeldrempel van **450 W**. In deze modus staat de gewenste temperatuur afgesteld op 62 ° C (niet afstelbaar) en "PV" verschijnt op de display.

Wanneer het signaal verloren is, keert de thermodynamische waterverwarmer automatisch terug naar de hiervoor geselecteerde werkwijze.

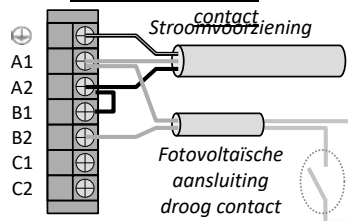
Voor de apparaten die aan een fotovoltaïsche installatie gekoppeld zullen worden moet het fotovoltaïsche station worden aangesloten op de waterverwarmer.

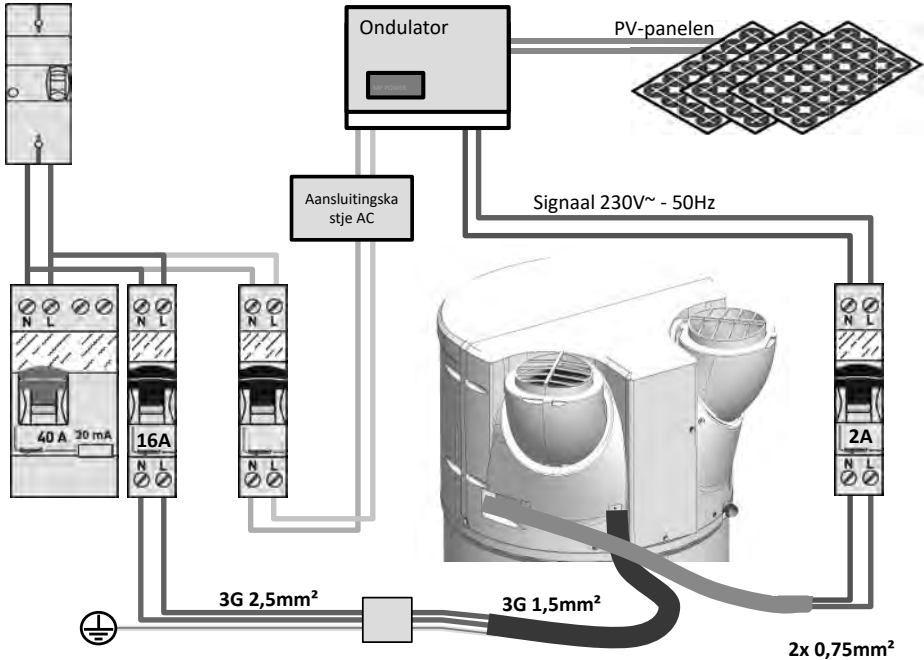
De bekabeling van het fotovoltaïsche station moet uitgevoerd worden op de klemmen **B1** en **B2** van het klemmenbord voor de klant.

Schema ingang potentiaal 230V



Schema ingang droog contact

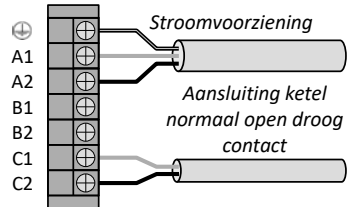




9.2. Aansluiting op een ketel.

Voor de apparaten uitgerust met een interne warmtewisselaar die aan een ketel gekoppeld zullen worden, moet de ketel worden aangesloten op de waterverwarmer. In deze configuratie verzendt de waterverwarmer de opdracht tot verwarmen naar de ketel.

De bekabeling van de ketel moet uitgevoerd worden op de klemmen C1 en C2 van het klemmenbord voor de klant. Het signaal mag niet meer bedragen dan **1A 230V+/-10% 50Hz**.



Iedere installatie heeft zijn eigen aansluiting op de ketel, deze moet goed bestudeerd worden.



Indien het niet mogelijk is de ketel te sturen zoals hierboven staat aangegeven, kan de SWW-sensor van de ketel gehaald worden en in de hiervoor bestemde zitting op de Thermodynamische waterverwarmer gestoken worden (zie paragraaf 9.4).

Let op, in dit situatie moet u "enkel thermodynamisch" kiezen in het installeursmenu (Parametrering > Installatie > Enkel thermodynamisch).

Een gelijktijdige werking van de warmtepomp en de warmtewisselaar kan het product beschadigen. De warmtepomp moet dan ook altijd gebruikt worden buiten de periodes dat de ketel energie levert (maak hiervoor gebruik van de modus tijdprogrammering van de warmtepomp)



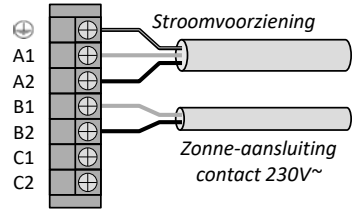
Een installatie met een niet-gestuurde ketel wordt afgeraden, omdat hierdoor de prestaties en de levensduur van het product verminderen.

9.3. Aansluiting op een zonnestation.

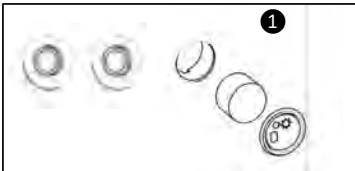
Het is mogelijk een thermisch zonnestation op de waterverwarmer aan te sluiten (apparaat met warmtewisselaars in de "zonne"-modus). In deze configuratie werkt de waterverwarmer enkel wanneer deze een signaal van het zonnestation ontvangt. Na het signaal ontvangen te hebben, start de warmtepomp als er behoefte aan verwarming is en als het werkings- en luchtbereik dit toestaan. Als de warmtepomp niet kan starten, neemt de extra elektrische warmtetoevoer het over, als deze zich in een werkbereik (permanent of programmering) bevindt.

N.B.: het is niet mogelijk tegelijkertijd een signaal van een thermisch zonnestation en een Pv-signaal aan te sluiten.

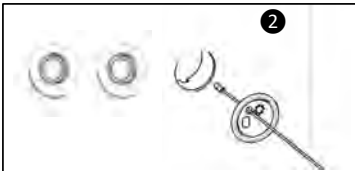
De bekabeling van het zonnestation moet uitgevoerd worden op de klemmen **B1** en **B2** van het klemmenbord van de klant.



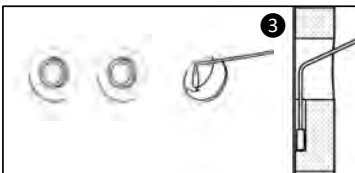
9.4. Plaatsing van de regelsensor van het zonnestation



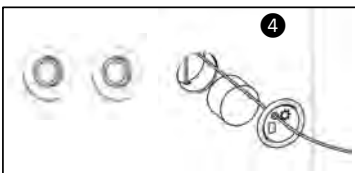
Verwijder het deksel en het schuimrubber van de behuizing gelegen naast de leidingen van de interne warmtewisselaar.



Steek de temperatuursensor door de dop (in de dop zit hiervoor een gat).



Steek de sensor in de goot en controleer daarbij of deze goed op de bodem van de behuizing geplaatst is.



Leg het schuimrubber terug en klik de dop op het product vast



10. Indienststelling

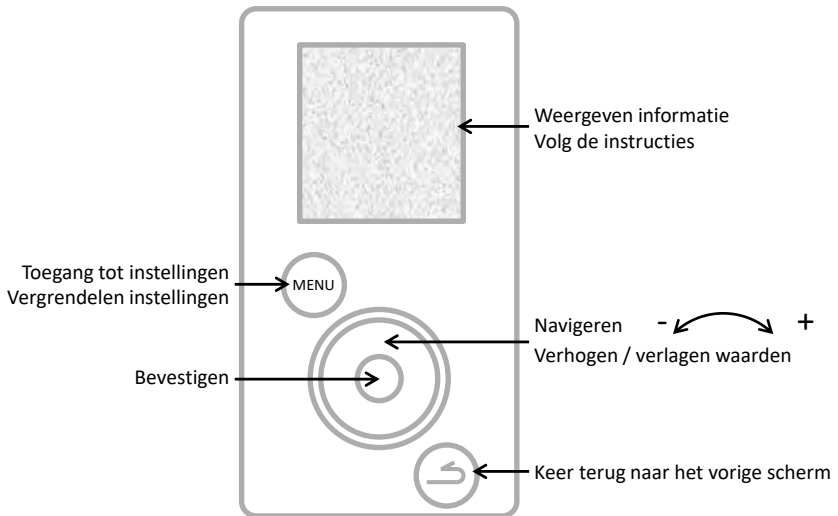
10.1. Het vullen van de waterverwarmer

- 1 Open de warmwaterkra(a)n(en).
- 2 Open de koudwaterkraan op de veiligheidsgroep (controleer of de aftapklep van de groep in de gesloten stand staat).
- 3 Sluit de warmwaterkranen zodra hier water uit begint te stromen. De waterverwarmer zit vol met water.
- 4 Verifieer de afdichting van de aansluiting van de buizen.
- 5 Verifieer of de hydraulische organen goed functioneren, door de aftapklep van de veiligheidsgroep meerdere keren te openen, zodat eventuele residuen in de afvoerklep geëlimineerd worden.

10.2. Eerste inbedrijfstelling



Als de waterverwarmer gekanteld is geweest, wacht dan minstens 1 uur voor de inschakeling.



- 1 Schakel de waterverwarmer in.
- 2 Controleer of er geen fout op het scherm verschijnt.
- 3 Tijdens de eerste inschakeling verschijnen de instellingsinstructies op het scherm, voor het instellen van de parameters (Taal, Datum en Tijd, Luchtleidingen, Installatie, Fotovoltaïsch, Werkbereik, Anti-legionella).
- 4 Wanneer de parameters worden ingesteld, controleer dan de werking van de waterverwarmer (zie "Werkingscontrole").

Om later terug te keren naar de instellingen, zie paragrafen "De instellingen van de installatie" of "De installatie-parameters".

10.3. De instellingen van de installatie.

Opnieuw de verschillende instellingen van de installatie aanpassen:  + **Parametringen**

- **Datum en tijd**

Stel de dag in en bevestig. Ga op dezelfde manier te werk voor de maand, het jaar, de uren en de minuten. Valideer al dan niet de automatische verandering van zomer- in wintertijd en omgekeerd

- **Werkbereik**

Deze parameter definieert het werkbereik bij de start van de warmtepomp, de extra elektrische warmtetoevoer en, indien aanwezig, de hydraulische aanvulling volgens de behoeften van warm water:

Permanent 24/7

Inwerkingstelling op elk moment van de dag,

Programmering

Inwerkingstelling **enkel** gedurende de geprogrammeerde periode.

Tijdsduur 1e periode: van 4 u tot 14 u;

Totale duur van de 2 periodes: minimaal 8 u en maximaal 14 u.

- **Connectiviteit**


De waterverwarmer is compatibel met het Cozy touch aanbod en met de bridges die gebruik maken van het iO-homecontrol® protocol. De benodigde accessoires zijn: een box met toegang tot Internet, de bridge Cozytouch (als optie) en de gratis te downloaden applicatie Cozytouch.


Met de applicatie Cozytouch kunt u uw waterverwarmer sturen via uw smartphone of uw tablet. Volg voor het uitvoeren van de verbinding de instructies van de applicatie.

- **Taal**

Mogelijke instellingen in het Frans, Engels, Nederlands, Spaans, Portugees, Duits, Italiaans en Pools.


10.4. De op de installatie uit te voeren instellingen.



De instellingen zijn beschikbaar in de MODUS INSTALLATEUR 

Houd de MENU-knop ingedrukt en draai de gekartelde knop een halve slag naar rechts.

Ga, om de modus installateur te verlaten, op dezelfde manier te werk of wacht 10 minuten.

Toegang tot de instellingen  **Parametring**

- **Luchtleidingen (ventilatiemodus):**

Deze parameter bepalen het type ventilatieverbinding dat is uitgevoerd:

Binnen/Binnen

Zuig- en perskant aangesloten op de luchtleidingen (omgevingslucht)

Buiten/Buiten

Zuig- en perskant aangesloten op de luchtleidingen (mantellucht)

Binnen/Buiten

Perszijde verbonden met een luchtleiding (semi mantel)

- **Installatie (voor de producten met een verwarmingsspiraal):**

Enkel thermodynamisch

De interne warmtewisselaar wordt niet gebruikt

Extra warmtetoevoer ketel

De interne warmtewisselaar is aangesloten op een verwarmingsketel gestuurd door het product

Extra warmtetoevoer zonnestation

De interne warmtewisselaar is verbonden met een zonne-energiesysteem

In "Extra warmtetoevoer ketel", wordt vervolgens gevraagd om een voorkeur voor de werkingsprioriteiten te definiëren tussen de ketel en de warmtepomp op 4 niveaus:

Prioriteit warmtepomp

De extra warmtetoevoer is alleen actief om te verwarmen bij zeer lage temperaturen (<7°C)

Warmtepomp geoptimaliseerd

De extra warmtetoevoer zal alleen actief zijn om te verwarmen en ± vroeg afhankelijk van de luchttemperatuur

Ketel geoptimaliseerd

De warmtepomp is actief bij het begin van het opwarmen en ± laat afhankelijk van de luchttemperatuur

Prioriteit ketel

De warmtepomp is effectief bij de start van de verwarming en bij luchttemperaturen > 10°C.

- **Fotovoltaïsch / Smart-Grid:**

Deze instelling laat toe de koppeling van het product met een fotovoltaïsche installatie te activeren. Deze werkingsmodus leidt tot de geforceerde inschakeling van de warmtepomp als een signaal van de fotovoltaïsche installatie wordt ontvangen door de waterverwarmer. De regeling keert automatisch terug naar de eerder gekozen modus na het ontbreken van het signaal van het fotovoltaïsche station.

- **Luchtafzuiging:**

Hiermee kan de luchtafzuigingsfunctie geactiveerd worden (2 snelheden: langzaam of snel). Wanneer het product geen sanitair warmwater produceert, wordt de ventilator gestart voor het uitvoeren van de evacuatie van de omgevingslucht naar buiten (alleen geactiveerd als de ventilatie-verbinding van het type intern/ extern is).

- **Anti-legionella:**

Hiermee kan de functie desinfecteren van het water geactiveerd worden, instelbaar tussen 1 en 4 keer per maand.

Tijdens de cyclus bereikt de temperatuur van het water 70°C.


- **NOOD-modus:**

Het inschakelen van deze functie laat de continue werking met enkel extra elektrische warmtetoever toe. De programmeringsperiodes worden niet in aanmerking genomen.

- **Extra elektrische warmtetoever:**


Laat het inschakelen of niet toe van extra elektrische warmtetoever. Indien uitgeschakeld maakt het product geen gebruik van extra elektrische warmtetoever in geval van gebrek aan warm water bij lage temperaturen.

10.5. Verificatie van de werking




1 Ingedrukt houden

2 Een 1/2 slag naar rechts draaien

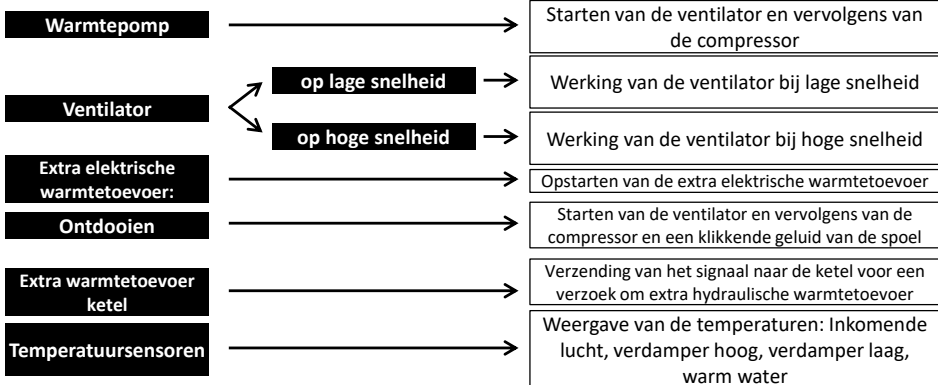
De verificatie is toegankelijk via de MODUS INSTALLATEUR 

Houd de MENU-knop ingedrukt en draai de gekartelde knop een halve slag naar rechts.


Ga, om de modus installateur te verlaten, op dezelfde manier te werk of wacht 10 minuten.

Toegang tot de instellingen  **Test** **Actuator**

Via het menu TEST kunnen de actuators van het product in geforceerde werking geactiveerd worden.



10.6. Keuze van de werkingsmodus

Een druk op de toets  geeft toegang tot het menu **Modus**

In de modus AUTO:

Deze werkingsmodus beheert automatisch de energiekeuzes die het beste compromis geven tussen comfort en energiebesparing.

Het toestel analyseert het verbruik van de vorige dagen om de productie van warm water aan te passen aan de behoeften. De ingestelde temperatuur wordt dan automatisch aangepast tussen de 50 en 62°C, afhankelijk van het verbruiksprofiel.


De waterverwarmer wordt bij voorkeur gekozen gecombineerd met de warmtepomp voor de werking. De extra elektrische warmtetoevoer kan automatisch worden geselecteerd om een voldoende hoeveelheid warm water te waarborgen.

Het product respecteert de werkbereiken die door de tijdprogrammering van de gebruiker vastgesteld zijn



Deze modus is niet beschikbaar op installaties "extra warmtetoevoer ketel" en "extra fotovoltaïsche warmtetoevoer "

De modus HANDMATIG:

Deze modus laat toe de gewenste hoeveelheid warm water in te stellen door het kiezen van de ingestelde waarde. Deze ingestelde waarde wordt ook weergegeven als een equivalent aantal douches ( : ongeveer 50 liter warm water). Het product respecteert de werkbereiken die door de tijdprogrammering van de gebruiker vastgesteld zijn

In de inactieve ECO-modus geeft de waterverwarmer de voorkeur aan de werking met enkel de warmtepomp. Als de luchttemperatuur laag is of het verbruik groot, kan de extra elektrische warmtetoevoer (of de ketel) worden toegestaan om de verwarming te ondersteunen om de ingestelde temperatuur te bereiken.

In de actieve ECO-modus werkt de waterverwarmer uitsluitend met de warmtepomp bij een luchttemperatuur van -5 tot + 43°C. Ook is extra elektrische warmtetoevoer niet toegestaan tijdens het opwarmen. Deze functie maximaliseert de besparingen, maar kan ook leiden tot een tekort aan warm water.

Ongeacht de ECO-instelling zal de extra elektrische warmtetoevoer automatisch geselecteerd worden om een voldoende volume warm water te garanderen als de luchttemperaturen zich buiten de werkbereiken bevinden of het product een fout vertoont.



Modus HANDMATIG met installatie "Extra warmtetoevoer zonnestation"

Met deze modus kan ook de warmtepomp werken met extra warmtetoevoer van het zonnestation. Een gelijktijdige werking van de warmtepomp en de extra warmtetoevoer zonnestation kan het product echter beschadigen. De warmtepomp moet dan ook altijd gebruikt worden buiten de periodes dat het zonnestation energie levert (maak hiervoor gebruik van de modus tijdprogrammering van de warmtepomp)

De modus BOOST: Deze modus activeert de warmtepomp, alsmede alle andere beschikbare energiebronnen (extra warmtetoevoer ketel, indien ingesteld, extra elektrische warmtetoevoer) zonder de toegelaten werkingsperiodes in aanmerking te nemen. Het aantal dagen van de werking van de BOOST kan ingesteld worden tussen 1 en 7. De richttemperatuur (62 °C) kan niet gewijzigd worden.

Na afloop van de gekozen tijd herneemt de verwarming opnieuw de oorspronkelijke werking.

De BOOST kan op elk willekeurig moment gestopt worden.

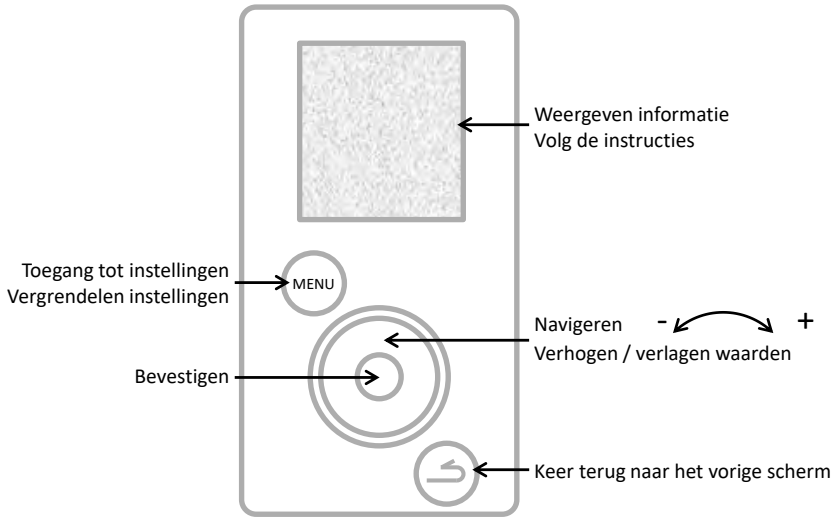
De modus AFWEZIG: Deze modus houdt de temperatuur van het sanitair warm water boven de 15°C met behulp van de warmtepomp. De extra elektrische en ketelwarmtetoevoer kan worden geactiveerd als de warmtepomp niet beschikbaar is.

De functie kan op elk moment gestopt worden.

Gebruik

1. Bedieningspaneel.

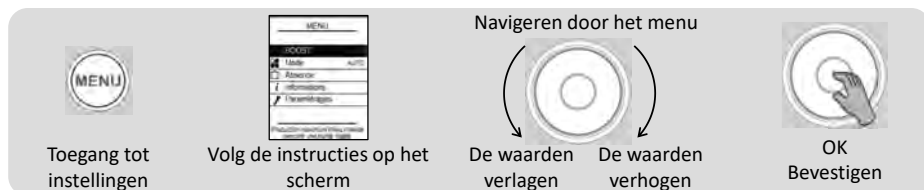
NL



2. Beschrijving van de pictogrammen.

BOOST	Geforceerde werking geregistreerd		Extra elektrische warmtetoevoer tijdens werking
	Geen geregistreeerde werking / bezig		Warmtepomp in werking
	Huidige warmwatertemperatuur		Extra warmtetoevoer ketel tijdens werking
	Wachtend		Ontvangst van een signaal op de ingang van het zonne-energiesysteem
	Waarschuwing		Ontvangst van een signaal op de ingang van het fotovoltaïsch systeem / Smart-grid

3. Het hoofdmenu.



BOOST

Verhogen van de warmwaterbereiding op specifieke momenten:

Instellen van het aantal dagen van de werking van de BOOST (1 tot 7).

Na afloop van de gekozen tijd herneemt de verwarming opnieuw de oorspronkelijke werking.

De BOOST kan op elk willekeurig moment gestopt worden:

De BOOST stoppen



Keuze van de werkingsmodus:

Selecteer AUTO of HANDMATIG (zie paragraaf "De werkwijzen")



Afwezigheid programmeren:

Hiermee wordt aan de waterverwarmer aangegeven

- een permanente afwezigheid vanaf de gegeven datum.
- een geprogrammeerde afwezigheid (*stel de startdatum van de afwezigheid en de einddatum van de afwezigheid in*). De vooravond van uw terugkeer, wordt een anti-legionellacyclus geactiveerd.

Gedurende deze periode wordt de watertemperatuur boven de 15°C gehandhaafd.

De functie kan worden gestopt op elk moment:

De afwezigheid uitschakelen



Weergeven energiebesparing:

Hiermee kan het gebruikspercentage van de warmtepomp en van de extra elektrische warmtetoevoer bekeken worden

van de afgelopen 7 dagen, de afgelopen 12 maanden, vanaf de indienststelling.

Weergeven stroomverbruik:

Hiermee kan het energieverbruik bekeken worden in kWh, van de laatste dagen, van de laatste maanden, van de laatste jaren.

Weergeven overzicht van de parameters:

Hiermee kunt u alle instellingen die zijn opgeslagen in de waterverwarmer bekijken.



Stel de datum en tijd in:

Stel de dag in en bevestig. Stel vervolgens de maand, het jaar, en de uren en minuten in.

Stel de werkbereiken in:

Hiermee wordt het bereik voor toestemming voor het starten van het product ingesteld.

Taal instellen:

Frans, Engels, Nederlands, Spaans, Portugees, Duits, Italiaans en Pools.

Extra elektrische warmtetoevoer:

Hiermee kan de werking van de extra elektrische warmtetoevoer uitgeschakeld worden.

4. De werkingsmodi.

4.1 De installatiemodi "Enkel thermodynamisch":

AUTO: De ingestelde temperatuur wordt automatisch aangepast tussen de 50 en 62°C, afhankelijk van het verbruiksprofiel van de voorgaande dagen. De waterverwarmer wordt bij voorkeur gekozen gecombineerd met de warmtepomp voor de werking. De extra elektrische warmtetoever kan automatisch worden geactiveerd ter ondersteuning.

HANDMATIG – ECO Niet actief: De ingestelde waarde wordt geselecteerd door de gebruiker tussen de 50 en 62°C. Het verwarmen van het water kiest bij voorkeur de warmtepomp voor de werking. De extra elektrische warmtetoever kan automatisch worden geactiveerd om een voldoende hoeveelheid warm water te waarborgen.

HANDMATIG – ECO Actief: De vaste ingestelde waarde wordt geselecteerd door de gebruiker tussen de 50 en 55°C. Het verwarmen van het water gebeurt exclusief met de warmtepomp voor optimale besparing. De extra elektrische warmtetoever is alleen toegestaan als de luchttemperatuur buiten het werkbereik valt.

4.2 De installatiemodi "Extra warmtetoever ketel":

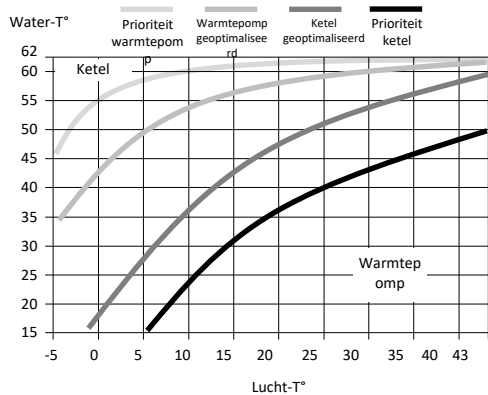
HANDMATIG: De gebruiker kiest de ingestelde temperatuur tussen 50 en 62°C (55°C indien ECO Actief). De waterverwarmer wordt bij voorkeur gekozen gecombineerd met de warmtepomp voor de werking. De extra warmtetoever ketel kan automatisch worden geactiveerd om een voldoende hoeveelheid warm water te waarborgen. Indien de ondersteuning door de verwarmingsketel niet beschikbaar is (ketel is bijvoorbeeld uitgeschakeld), dan wordt de extra elektrische warmtetoever geactiveerd.

Functie SMART Energy:

Een warmtepomp haalt de beschikbare energie uit de lucht en geeft deze energie af aan het warm water door warmtewisseling rond het reservoir. Het rendement van een warmtepomp zal hoger zijn met parameters die de uitwisseling van energie vergemakkelijken; dat wil zeggen met warme lucht en een lage watertemperatuur in het koude reservoir. Ons product berekent continu, volgens de lucht- en de watertemperatuur, welke energievorm de meest economische is. Deze functie **SMART Energy** kan ook besluiten om de verwarming met warmtepomp te starten en de laatste graden aan te vullen met extra warmtetoever van de ketel.

Bovendien is het mogelijk om de functie Smart Energy te configureren met 4 verschillende prioriteitenniveaus:

Prioriteit warmtepomp	De extra warmtetoever is alleen actief om te verwarmen bij zeer lage temperaturen (<7°C)
Warmtepomp geoptimaliseerd	De extra warmtetoever zal alleen actief zijn om te verwarmen en ± vroeg afhankelijk van de luchttemperatuur
Ketel geoptimaliseerd	De warmtepomp is actief bij het begin van het opwarmen en ± laat afhankelijk van de luchttemperatuur
Prioriteit ketel	De warmtepomp is effectief bij de start van de verwarming en bij luchttemperaturen > 10°C.



4.3 De installatiemodi "Extra warmtetoever zonnestation":

De waterverwarmer werkt alleen buiten de periodes van zonne-energieproductie (wanneer deze een signaal ontvangt van het zonne-energiesysteem). Tijdens periodes van zonne-energieproductie, wordt het warme water geproduceerd door de interne warmtewisselaar, de warmtepomp en de extra elektrische warmtetoever zijn inactief.

HANDMATIG: De gebruiker kiest de ingestelde temperatuur tussen 50 en 62°C (55°C indien ECO Actief).



De extra elektrische warmtetoever zal nooit werken als de "Extra elektrische warmtetoever" instelling uitgeschakeld is.

Onderhouden reparatie

1. Adviezen aan de gebruiker.

Het aftappen van de waterverwarmer is nodig in het geval dat de functie afwezigheid niet kan worden gebruikt of wanneer het apparaat wordt uitgeschakeld. Ga als volgt te werk:

❶ Onderbreek de stroomvoorziening.



❷ Sluit de koudwateraanvoer.



❸ Open de warmwaterkraan.

❹ Open de aftapkraan van de veiligheidsgroep.

2. Onderhoud.

Om de prestaties van uw waterverwarmer te behouden, is het raadzaam om regelmatig onderhoud uit te voeren.
Door de GEBRUIKER:

Wat	Wanneer	Hoe
De veiligheidsgroep	1 tot 2 keer per maand	Beweeg de veiligheidsklep. Controleer dat er een goede doorstroming plaatsvindt.
Algemene toestand	1 keer per maand	Controleer de algemene toestand van het apparaat: geen code Err, geen waterlek bij de aansluitingen...



Het apparaat moet worden uitgeschakeld vóór het openen van de kappen.

Door de VAKMAN:

Wat	Wanneer	Hoe
De mantel	1 keer per jaar	Controleer of de waterverwarmer is aangesloten op de mantels. Controleer of de mantels op hun plaats zitten en niet zijn platgedrukt.
De condensafvoer	1 keer per jaar	Controleer of de condensafvoerbus schoon is.
De elektrische aansluiting	1 keer per jaar	Controleer of er geen draden los zitten op de interne en externe bekabeling en of alle connectoren aanwezig zijn.
Extra elektrische warmtetoevoer	1 keer per jaar	Controleer de goede werking van de extra elektrische warmtetoevoer met een vermogensmeting.
Ketelsteenvorming	Elke 2 jaar	Als het voedingswater van de waterverwarmer ketelsteenafzetting vormt, voer dan een ontkalking uit.



De toegang tot de afstelschroef van de ontspanner is verboden voor monteurs die geen koelspecialist zijn. Bij een afstelling van de ontspanner zonder voorafgaande toestemming door de fabrikant kan de garantie van het product geannuleerd worden. Het is af te raden aan de instelling van de ontspanner te komen voor u alle andere reparatieoplossingen geprobeerd heeft.

Voor de PROFESSIONELE KOELSPECIALIST:

Wat	Wanneer	Hoe
De thermische uitwisseling van de warmtepomp	Elke 2 jaar*	Controleer of de warmteuitwisseling van de warmtepomp correct verloopt.
De elementen van de warmtepomp	Elke 2 jaar*	Controleer de werking van de ventilator bij de twee snelheden en de klep van het hete gas.
De verdampers	Elke 2 jaar*	Reinig de verdampers met een nylon borstel en niet-schurende producten.
Het koelmiddel	Elke 5 jaar*	Controleer de koelmiddellading.

* Verhoog in het geval van een stoffige omgeving de frequentie van het onderhoud.

3. Het product openen voor onderhoud.

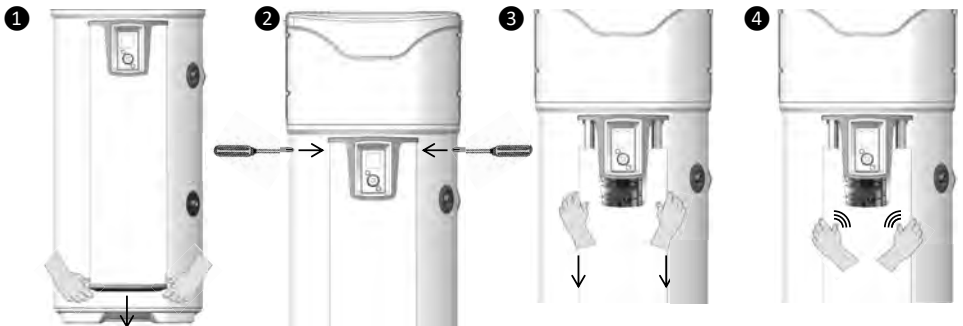
Voor toegang tot het compartiment van de warmtepomp:

- 1 Verwijder de 4 schroeven van de voorkap,
- 2 Kantel de kap naar voren.
- 3 Klik de achterkap los van de condensdop



Om toegang te krijgen tot het regelcompartiment:

- 1 Verwijder de onderste dop van de kolom door deze los te klikken,
- 2 De 2 bevestigingsschroeven kant kolom losschroeven,
- 3 Sleep de kolom een tiental centimeters naar beneden om het bedieningspaneel vrij te maken,
- 4 Druk op het midden van de kolom om deze te openen en de geleiderails los te klikken.



4. Storingsdiagnose.

In geval van een storing, gebrek aan verwarming of het vrijkomen van stoom bij onderdruk, schakel de elektrische voeding uit en waarschuw uw installateur.



Werkzaamheden in verband met het verhelpen van storingen mogen alleen worden uitgevoerd door een vakman.

4.1. Weergave van foutcodes.

Het alarm kan worden uitgeschakeld of gereset door op OK te drukken.

Weergegeven code	Oorzaken	Gevolgen	Storingen verhelpen
Fout 03	Sensor watertemperatuur defect of buiten meetbereik	Watertemperatuur kan niet afgelezen worden: geen verwarming.	De aansluiting (nummer A1) van de watertemperatuursensor (dompelbuis) verifiëren. Verifieer de weerstand van de sensoren (zie onderstaande tabel). Indien nodig de sensor vervangen.
Fout 07	Geen water in de boiler of open ACI-verbinding	Geen verwarming	Vul de boiler met water. Controleer de aansluiting (item AC) van de bedrading, en de geleidbaarheid van het water.
Fout 09	Watertemperatuur te hoog ($T > 80^{\circ}\text{C}$)	Risico op ont koppeling van de mechanische beveiliging: geen verwarming	Verifiëren of de werkelijke watertemperatuur op het aftappunt goed hoog is ($T > 80^{\circ}\text{C}$). De aansluiting (nummer A1) en de plaats van de watertemperatuursensor (dompelbuis) verifiëren, deze moet zich in de uiterste stand bevinden. Verifiëren of de extra elektrische warmtetoevoer niet permanent gestuurd wordt. Indien nodig de mechanische beveiliging resetten.
Fout 15	Verbroken verbinding / onderbreking tijdsweergave MMI	Verwarming buiten programmeringsgebied	Tijd opnieuw programmeren De voeding van het product en de connectoren van de MMI verifiëren
Water te koud	Watertemperatuur te laag ($T < 5^{\circ}\text{C}$)	Uitschakeling WP. ELEK verwarming	Automatische reset zodra $T > 10^{\circ}\text{C}$. De conformiteit van de installatie controleren (vorstvrije ruimte).
Fout 21	Sensor luchtinlaat defect of buiten meetbereik (-20 tot 60°C)	Uitschakeling WP. ELEK verwarming	De aansluitingen (nummer A4) en de plaats van de sensor van de binnenkomende lucht verifiëren. Verifieer de weerstand van de sensoren (zie onderstaande tabel). Indien nodig de bundel sensoren vervangen.
Fout 22.1	Sensor verdamper hoog defect of buiten meetbereik (-20 tot 110)	Uitschakeling WP. ELEK verwarming	De aansluitingen (nummer A4) en de goede bevestiging van de sensor op zijn buis verifiëren. De goede werking van de ventilator verifiëren en nakijken of deze vrij draait zonder te stoppen. (Nummer M1) en voeding op het klemmenbord. Verifieer de weerstand van de sensoren (zie onderstaande tabel).
Fout 22.2	Sensor verdamper laag defect of buiten meetbereik (-20 tot 110)	Uitschakeling WP. ELEK verwarming	De aansluitingen (nummer A4) en de goede bevestiging van de sensor op zijn buis verifiëren. De goede werking van de ventilator verifiëren en nakijken of deze vrij draait zonder te stoppen. (Nummer M1) en voeding op het klemmenbord. Verifieer de weerstand van de sensoren (zie onderstaande tabel).

Weergegeven code	Oorzaak	Gevolg	Storingen verhelpen
Fout 25	Opening pressostaat of thermische beveiliging compressor	Uitschakeling WP. ELEK verwarming	De aansluitingen van de compressor (nummer R1), van de pressostaat, van de startcondensator (15mF) en van de klep voor hete gassen (nummer T2) verifiëren. De weerstanden van de spoelen van de compressor controleren.
Fout 28	Defect in ontdooiingssysteem	Uitschakeling WP. ELEK verwarming	Verifiëren of de verdamper schoon is De vulling met koudemiddel R513A (ontdooid apparaat) verifiëren. De werking van de ventilator (nummer M1) en de voeding op het klemmenbord verifiëren. De goede condensafvoer verifiëren. De aansluitingen van de klep voor hete gassen (nummer T2) en de werking hiervan verifiëren (menu TEST).
W.30.1	Verwarming van de WP niet efficiënt	Uitschakeling WP. ELEK verwarming	De lading verifiëren. De werking van de ventilatie (nummer M1) en de voeding op het klemmenbord verifiëren.
W.30.2	Verwarming van de WP niet efficiënt	Uitschakeling WP. ELEK verwarming	De lading verifiëren. De werking van de ventilatie (nummer M1) en de voeding op het klemmenbord verifiëren.
W.30.3	Ontspanner defect	Uitschakeling WP. ELEK verwarming	Verifiëren of er geen ijs op de leidingen tussen de ontspanner en de verdamper zit. De lading verifiëren. Bij een complete lading de ontspanner vervangen.

Omrekeningstabel temperatuur / ohmwaarden voor de luchtsensoren, verdamper en dompelbuis van het product (CTN 10kΩ).

Temperatuur in °C																				
-20	-15	-10	-5	0	5	10	15	20	25	30	35	40	45	50	55	60	65	70	75	80
97,9	73,6	55,8	42,7	32,9	25,5	20	15,8	12,5	10	8	6,5	5,3	4,4	3,6	3	2,5	2,1	1,8	1,5	1,3
Weerstand in kΩ																				

4.2. Andere storingen zonder weergave van een foutcode.

Geconstateerde storing	Mogelijke oorzaak	Diagnose en verhelping storing
Water niet warm genoeg.	De hoofdstroomvoorziening van de waterverwarmer werkt niet permanent.	Verifiëren of het apparaat wel permanent onder stroom staat. Verifiëren of er geen koud water terugstroomt naar het warmwatercircuit (mengklep kan defect zijn).
	Instelling van de gewenste temperatuur te laag.	De gewenste temperatuur hoger instellen.
	ECO modus geselecteerd & luchttemperaturen buiten bereik.	De modus AUTO selecteren. De tijdsduur van de programmeringsgebieden verifiëren.
	Verwarmingselement of diens bekabeling gedeeltelijk buiten werking.	De weerstand op de connector van de bundel en de goede staat van de bundel verifiëren. De veiligheidsthermostaat verifiëren.

Presentatie	Installatie	Gebruik	Onderhoud	Garantie
Geconstateerde storing		Mogelijke oorzaak	Diagnose en verhelping storing	
Geen verwarming meer Geen warm water		Geen stroomvoorziening voor de waterverwarmer: zekering, bekabeling...	Verifiëren of er spanning op de voedingsdraden staat De parameters van de installatie verifiëren (zie de werkingsgebieden)	
Onvoldoende hoeveelheid warm water Op max. richttemperatuur (62°C)		Te kleine waterverwarmer Werking in ECO modus	De tijdsduur van de programmeringsgebieden verifiëren. De modus AUTO selecteren	
Weinig debiet in de warmwaterkraan.		Filter van de veiligheidsgroep is vuil. Kalkaanslag in waterverwarmer.	Filter reinigen (zie hoofdstuk onderhoud). De waterverwarmer ontkalken.	
Continu waterverlies in de veiligheidsgroep buiten de verwarmingsperiode		Veiligheidsklep beschadigd of vuil. Druk in leidingnet te hoog	De veiligheidsgroep vervangen Verifiëren of de druk bij de uitgang van de watermeter niet meer dan 0,5 MPa (5 bar) bedraagt, zo niet, een op 0,3 Mpa (0,3 bar) afgestelde drukregelaar op de vertrekleiding van de hoofdwaterleiding installeren.	
De extra elektrische warmtetoevoer werkt niet.		Mechanische thermostaat in beveiligde stand zetten. Elektrische thermostaat defect Weerstand defect.	De beveiliging van de thermostaat ter hoogte van de weerstand resetten De thermostaat vervangen De weerstand vervangen	
Overloop van condens.		Condensafvoer verstopt	Reinigen	
Reuk.		Geen sifon op de veiligheidsgroep of afvoer van de condens Geen water in de sifon van de veiligheidsgroep	Een sifon installeren De sifon vullen	
Storing op bedieningspaneel of probleem met weergave		Geen stroomvoorziening Probleem met display	De voeding controleren De verbinding verifiëren (nummer A3) De display vervangen.	

Na het onderhoud of het verhelpen van de storing de goede werking van de waterverwarmer verifiëren.

Garantie

1. Toepassingsgebied van de garantie.

Deze garantie geldt niet voor defecten als gevolg van:

- **Abnormale omgevingsvoorwaarden:**
 - Schade als gevolg van schokken of valpartijen tijdens hantering na het vertrek uit de fabriek.
 - Plaatsing van het apparaat op een plek die wordt blootgesteld aan vorst of slechte weersomstandigheden (vocht, agressieve atmosfeer, slechte ventilatie).
 - Gebruik van water met agressiviteitscriteria, zoals bepaald door de DTU Loodgieterij 60-1 additief 4 warm water (chlor-, sulfaat-, calciumgehalte, soortelijke weerstand en TAC).
 - Water met een Th < 8° f.
 - Waterdruk van meer dan 0,5 MPa (5 bar).
 - Stroomvoorziening met hoge overspanningswaarden (*netspanning, blikseminslag...*).
 - Schade als gevolg van niet aantoonbare problemen als gevolg van de gekozen plaats (*moeilijk toegankelijke plaatsen*) en die voorkomen hadden kunnen worden door het apparaat onmiddellijk te repareren.
- **Een installatie die niet voldoet aan de regelgeving, aan de normen en aan de regels van goed vakmanschap:**
 - Verplaatste of uitgeschakelde veiligheidsgroep (*drukregelaar, terugslagklep of afsluiter, ..., stroomopwaarts van de veiligheidsgroep geplaatst*).
 - Afwezigheid of verkeerde montage van een nieuwe veiligheidsgroep en conform aan de norm NF-EN 1487, wijziging van de tarrering...
 - Geen koppelstuk (*smeedijzer, staal of isolatiemiddel*) op de warm water aansluitleidingen die corrosie zou kunnen veroorzaken.
 - Defecte elektrische aansluiting: niet conform aan NFC 15-100, niet goed geaard, te kleine kabeldoorsnede, aansluiting met soepele kabels zonder metalen dop, niet respecteren van de door de fabrikant voorgeschreven aansluitschema's.
 - Inschakeling van het apparaat zonder dit vooraf gevuld te hebben (droog verwarmen).
 - Plaatsing van het apparaat voldoet niet aan de instructies van de handleiding.
 - Externe corrosie als gevolg van een slechte afdichting van de leidingen.
 - Installatie van een sanitaire lus.
 - Onjuiste instelling parameters in geval van een installatie met mantel.
 - Configuratie van de mantel voldoet niet aan onze instructies.
- **Achterstallig onderhoud:**
 - Abnormale kalkaanslag op de verwarmingselementen of de veiligheidsorganen.
 - Achterstallig onderhoud aan de veiligheidsgroep die tot overdruk leidt.
 - Achterstallige reiniging van de verdamper en van de condensafvoer.
 - Wijziging van de originele apparatuur, zonder advies van de fabrikant of gebruik van reserveonderdelen die niet bij hem vandaan komen.



Een apparaat dat schade heeft veroorzaakt moet ter plaatse ter beschikking blijven van de deskundigen, de eiser moet zijn verzekeraar informeren.

2. Garantieverwaarden.

De waterverwarmer moet geïnstalleerd worden door een hiertoe bevoegde persoon in overeenstemming met de regels van goed vakmanschap, de geldende normen en de voorschriften van onze technische diensten.

Hij moet op normale wijze gebruikt worden en regelmatig onderhouden worden door een specialist.

Onder die voorwaarden werkt onze garantie door middel van het ruilen of gratis leveren aan onze Verdelers of Installateurs van door onze diensten als defect erkende onderdelen of, in het voorkomende geval, van het apparaat, met uitzondering van de arbeidskosten, de voorrijdkosten en enige vergoeding voor garantieverlenging.

Onze garantie is geldig vanaf de datum van plaatsing (*waarbij de factuur als bewijs geldt*), in afwezigheid van een bewijsstuk zal de op het kenplaatje van de waterverwarmer vermelde datum plus een toevoeging van zes maanden als datum gelden.

De garantie van het onderdeel of van de waterverwarmer dat/die vervangen is (*onder de garantie*) stopt op hetzelfde moment als die van het vervangen onderdeel of de vervangen waterverwarmer.

N.B.: De kosten of schade als gevolg van een verkeerde installatie (*bijvoorbeeld vorst, veiligheidsgroep niet aangesloten op de afvalwaterafvoer, geen wateropvangbak*) of een moeilijke toegang kunnen in geen geval de fabrikant aangerekend worden.

De bepalingen van deze garantieverwaarden zijn niet onverenigbaar met de wettelijke garantie voor defecten en verborgen gebreken, die in ieder geval toepasselijk is volgens de voorwaarden van artikel 1641 en volgende van het Burgerlijk Wetboek.

De voor het gebruik van onze producten noodzakelijke reserveonderdelen worden gedurende een periode van 10 jaar vanaf de productiedatum hiervan geleverd.



Een defect aan een onderdeel rechtvaardigt in geen geval de vervanging van het hele apparaat. Er wordt dan overgegaan tot vervanging van het defecte onderdeel.

GARANTIE:

Waterverwarmer: 5 jaar (afdichting waterreservoir, elektronische regelkaarten, extra elektrische warmtetoevoer en sensoren).

LEVENSEINDE: Warmtepomp: 2 jaar (m.u.v. de sensoren: 5 jaar).



- Alvorens het apparaat te demonteren, moet dit uitgeschakeld en gelegeerd worden.
- Bij de verbranding van bepaalde onderdelen kunnen giftige gassen vrijkomen, het apparaat dan ook niet verbranden.
- Aan het einde van zijn levensduur moet het apparaat naar een afvalsorteringscentrum voor elektrische en elektronische apparatuur gebracht worden, om de vloeistof op te vangen. Richt u voor meer informatie over de bestaande afvalsorteringscentra de plaatselijke afvalverwerkingsdienst.
- Het in het apparaat aanwezige koudemiddel mag in geen geval in de atmosfeer geloosd worden. Ontgassing is uitdrukkelijk verboden.

De GWP (*Global Warming Potential*) van R513A is 631.

3. Conformiteitsverklaring.

CONFORMITEITSVERKLARING RED-RICHTLIJN 2014/53/EU (*)

Hierbij verklaart CICE (Fontaine) dat de apparatuur met de hieronder vermelde referentie voldoet aan de essentiële eisen van de RED-richtlijn 2014/53/EU.

De complete EU-conformiteitsverklaring van deze apparatuur is eveneens op aanvraag verkrijgbaar bij onze servicedienst (zie adres en contactgegevens aan het einde van de handleiding).

Benaming: Thermodynamische waterverwarmer V4E

Modellen: zie de referenties van het model aan het begin van de handleiding

Specificaties:

Door de Zender-Ontvanger gebruikte frequentiebanden:

868.000MHz – 868.600MHz, 868.700MHz – 869.200MHz, 869.700MHz – 870.000MHz

Maximaal vermogen radiofrequentie: < 25 mW

Radioapparatuur van Klasse 2: kan zonder beperkingen op de markt gebracht en in dienst gesteld worden

Radiobereik: 100 tot 300 meter in vrij veld, variabel naargelang de bijbehorende apparatuur (het bereik kan beïnvloed worden door de installatievoorwaarden en de elektromagnetische omgeving).

Softwareversie: chipset-tekeningnummer U0632149 (van de kaart met de radioantenne, zonder de index).

De volgende aangemelde instantie heeft geverifieerd of aan de Radio- en Elektromagnetische Compatibiliteitsnormen voldaan wordt:

[Emitech] 0536 – Emitech, Juigné Sur Loire, Frankrijk

Atlantic International
2 allée Suzanne Pénillault-Crapez
94110 Arcueil
Tel. (+33)16836000

Conserve este manual incluso después de instalar el producto.

ADVERTENCIAS

Este aparato no debe ser utilizado por personas (incluidos niños) con capacidades físicas, sensoriales o mentales reducidas ni por personas sin la experiencia o el conocimiento necesario, salvo que hayan recibido la formación requerida o estén supervisadas por un responsable que garantice su seguridad.

Conviene vigilar a los niños para asegurarse de que no juegan con el aparato.

Este aparato puede ser utilizado por niños a partir de 8 años y personas con capacidades físicas, sensoriales o mentales reducidas o sin la experiencia o el conocimiento adecuados solo si son supervisados adecuadamente o si han recibido las instrucciones pertinentes para un uso seguro del aparato y conocen los riesgos a los que se exponen. Los niños no deben jugar nunca con el aparato. Las tareas de limpieza y de mantenimiento del aparato no deben ser realizadas por niños sin vigilancia. *Según el artículo 20 de la norma EN 60335-1*, el calentador de agua se debe fijar al suelo utilizando el soporte de sujeción provisto para tal efecto.

Este calentador de agua cuenta con un termostato con una temperatura de funcionamiento superior a 60 °C en su posición máxima, capaz de reducir la proliferación de bacterias de legionela en el depósito. Atención: Por encima de los 50 °C, el agua puede provocar quemaduras graves inmediatas. Compruebe la temperatura del agua antes de bañarse o ducharse.

INSTALACIÓN

ATENCIÓN: producto pesado. Cuidado con la manipulación.

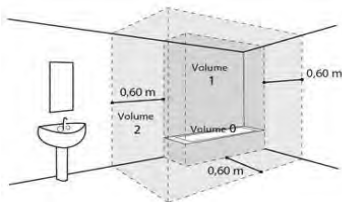
1. Instalar el aparato en un local protegido de las heladas. La garantía no cubre la rotura del aparato por sobrepresión debido al bloqueo del mecanismo de seguridad.

ADVERTENCIAS

2. Asegúrese de que la pared pueda soportar el peso del aparato lleno de agua.

3. Si el aparato se va a instalar en un local con una temperatura ambiente continua de más de 35 °C, habrá que prever una aireación del local.

4. Este aparato no se debe instalar en los volúmenes V0, V1 y V2 de un cuarto de baño. En todo caso, si las dimensiones no permiten hacer de otro modo, se podría instalar en el volumen V2.



5. Coloque el aparato en un lugar accesible.

6. Consulte el esquema de instalación del capítulo «Instalación». Este producto está diseñado para ser utilizado a una altura máxima de 2000 m.

Instale un recipiente de retención debajo del calentador de agua cuando el aparato se coloque en un falso techo, en un altillo o encima de estancias habitadas.

CONEXIÓN HIDRÁULICA

De conformidad con las normativas locales en vigor, hay que poner en el calentador de agua un mecanismo de seguridad (o cualquier otro reductor de presión) nuevo, con un paso de 3/4" (20/27) y 0,7 MPa (7 bares).

Las dimensiones del espacio necesario para la correcta instalación del aparato se indican en la figura de la página 9.

Asimismo, deberá instalar un reductor de presión (no suministrado) en la alimentación principal cuando la presión de alimentación supere los 0,5 MPa (5 bares).

ADVERTENCIAS

Conecte el mecanismo de seguridad a un tubo de vaciado al aire libre, en un ambiente protegido de las heladas, con una pendiente continua hacia abajo para disipar el efecto de la dilatación del agua o vaciar el calentador de agua.

ES

La presión de funcionamiento del circuito del intercambiador de calor no debe superar los 0,3 MPa (3 bares) y la temperatura no debe superar los 85 °C.

CONEXIÓN ELÉCTRICA

Antes de quitar la tapa protectora, asegúrese de que la alimentación esté apagada para evitar el riesgo de lesiones o de electrocución.

De conformidad con las normas de instalación locales en vigor, la instalación eléctrica debe incluir un interruptor de corte omnipolar antes del aparato (disyuntor diferencial de 30 mA). La puesta a tierra es obligatoria y el borne previsto está debidamente identificado con una marca. ⊕

En Francia, está estrictamente prohibido conectar un producto equipado con un cable con enchufe.

LIMPIEZA – MANTENIMIENTO – RESOLUCIÓN DE AVERÍAS

Vaciado: Corte la fuente de alimentación eléctrica y el agua fría, abra los grifos de agua caliente y manipule la válvula de descarga del mecanismo de seguridad.

La válvula de descarga del regulador de presión se debe utilizar regularmente para eliminar los depósitos de incrustaciones y garantizar que no se bloquee el dispositivo.

Si el cable de alimentación está dañado, debe ser sustituido por el fabricante, su servicio técnico o una persona con una cualificación similar para evitar posibles riesgos. Este manual también está disponible en el servicio de atención al cliente (ver información de contacto en el aparato).

Índice

PRESENTACIÓN	125
1. Recomendaciones importantes	125
2. Contenido del embalaje	125
3. Manipulación	126
4. Principio de funcionamiento	126
5. Características técnicas	127
6. Dimensiones - Estructura	128
7. Nomenclatura	129
INSTALACIÓN	130
1. Colocación del producto	130
2. Configuración al aire libre (sin tubo)	131
3. Configuración conducida (dos tubos)	132
4. Configuración semiconducida (un tubo de evacuación)	133
5. Configuraciones prohibidas	134
6. Conexión hidráulica	135
7. Conexión de aire	139
8. Conexión eléctrica	141
9. Conexión de equipos opcionales	142
10. Puesta en marcha	145
UTILIZACIÓN	149
1. Panel de control	149
2. Descripción de pictogramas	149
3. El menú principal	150
4. Modos de funcionamiento	151
MANTENIMIENTO	152
1. Consejos de uso	152
2. Mantenimiento	152
3. Apertura del producto para mantenimiento	153
4. Diagnóstico de avería	154
GARANTÍA	157
1. Aplicación de la garantía	157
2. Condiciones de garantía	158
3. Declaración de conformidad	159

Presentación del producto

1. Recomendaciones importantes

1.1. Normas de seguridad

Las tareas de instalación y mantenimiento de los calentadores termodinámicos pueden resultar peligrosas debido a las altas presiones y a la presencia de piezas bajo tensión eléctrica, por lo que conviene que sean realizadas exclusivamente por personal formado y cualificado.

1.2. Transporte y almacenamiento



El producto se puede inclinar lateralmente a 90°. Este lado está claramente indicado en el embalaje del producto. Está prohibido inclinar el producto sobre otros lados. Le recomendamos que preste atención al cumplimiento de estas instrucciones. Declinaremos toda responsabilidad ante cualquier defecto del producto derivado de un transporte o de una manipulación del mismo que no se ajuste a nuestras recomendaciones.

2. Contenido del embalaje



1 manual de instrucciones



1 bolsa con racor dieléctrico y 2 juntas para instalar en la toma de agua caliente



1 tubo de evacuación de condensados (2 m)



1 pata de fijación a suelo con tornillos



1 válvula para instalar en la toma de agua fría (no utilizar en Francia ni Bélgica)



1 junta + 1 tapón de latón 3/8"

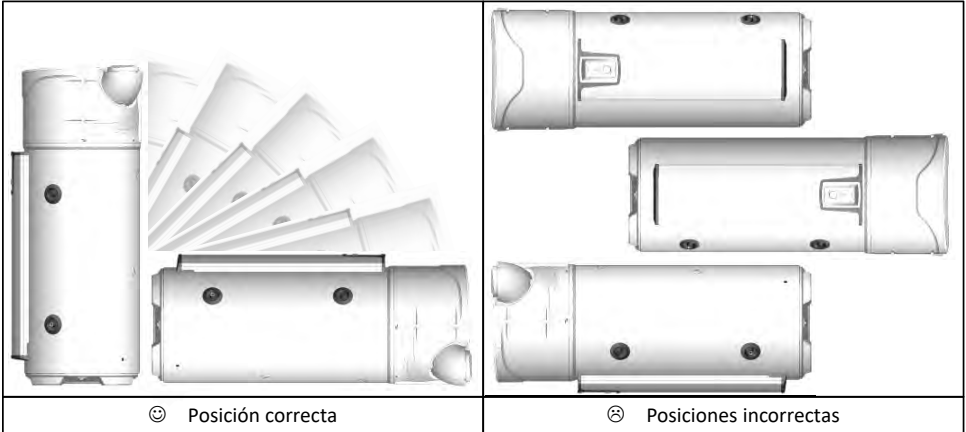


4 patas regulables

3. Manipulación

El aparato incluye varias asas que facilitan la manipulación del aparato hasta su lugar de instalación.

Ayúdese de las asas inferiores y superiores para desplazarlo hasta el lugar deseado.



Respete en todo momento las recomendaciones de transporte y manipulación descritas en el embalaje del calentador de agua.

4. Principio de funcionamiento

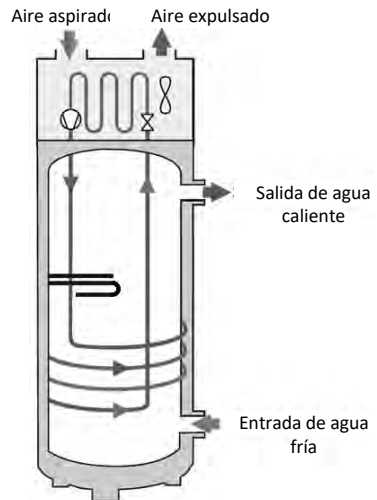
El calentador de agua termodinámico utiliza el aire exterior para la preparación del agua caliente sanitaria.

El refrigerante de la bomba de calor realiza un ciclo termodinámico que le permite transmitir esta energía del aire exterior al agua del depósito.

El aire circula a través del aparato gracias a un ventilador que va aireando los distintos componentes. Al pasar por el evaporador, el refrigerante se evapora.

El compresor comprime el refrigerante, lo cual aumenta su temperatura. Dicho calor es transmitido por el condensador al agua sanitaria almacenada en el depósito.

El refrigerante se expande en la válvula de expansión, se enfría y recupera su estado líquido. Entonces ya está listo para recibir calor en el evaporador.



5. Características técnicas

Modelo		200 L	200 L C	270 L	270 L C
Dimensiones (altura x anchura x profundidad)	mm	1617 x 620 x 665		1957 x 620 x 665	
Peso en vacío	kg	80	97	92	111
Capacidad del depósito	L	200	197	270	263
Conexión agua caliente / agua fría	-	¾" M			
Protección anticorrosión	-	ACI Hybrid			
Presión máxima de agua	MPa (bares)	0,8 (8)			
Conexión eléctrica (tensión/frecuencia)	-	230 V ~ monofásica 50 Hz			
Potencia máxima absorbida por el aparato	W	2500			
Potencia máxima absorbida por la BDC	W	700			
Potencia absorbida por la resistencia eléctrica	W	1800			
Rango de ajuste de la temperatura del agua	°C	50 a 62			
Rango de temperatura de utilización de la bomba de calor	°C	-5 a +43			
Diámetro de revestimiento	mm	160			
Caudal de aire en vacío (sin tubo) en velocidad 1	m ³ /h	310			
Caudal de aire en vacío (sin tubo) en velocidad 2	m ³ /h	390			
Pérdidas de carga admisibles en el circuito de aire	Pa	25			
Potencia acústica*	dB(A)	53			
Refrigerante R513A	kg	0,80		0,86	
Volumen de refrigerante equivalente en toneladas	T.eq.CO2	0,50		0,54	
Masa de refrigerante	kg/L	0,0040		0,0032	

Resultados certificados a 7 °C de aire (CDC LCIE 103-15/C) y revestimiento 30 Pa**

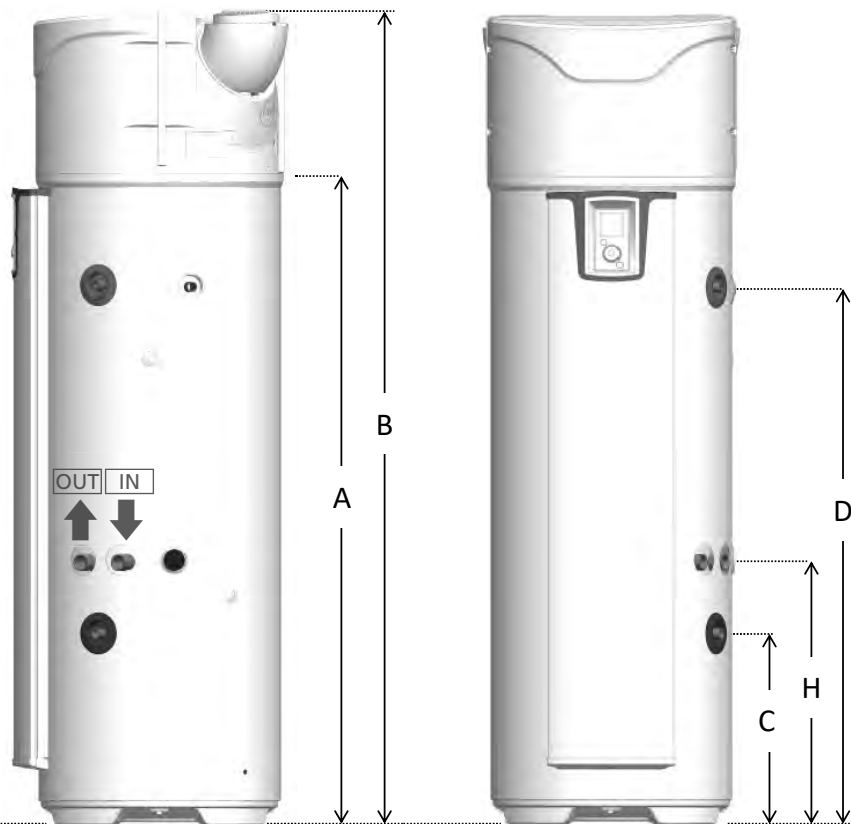
Coefficiente de rendimiento (COP)	-	2,79	2,79	3,16	3,03
Perfil de carga	-	L	L	XL	XL
Potencia absorbida en régimen estabilizado (P _{es})	W	32	32	28	33
Tiempo de calentamiento (t _n)	h.min	07:52	07:53	10:39	11:04
Temperatura de referencia (T _{ref})	°C	52,7	52,7	53,0	53,1
Caudal de aire	m ³ /h	320	320	320	320

*Probado en una cámara semianecoica según la norma ISO 3744.

**Resultados medidos para un calentador de agua de 10 °C a T_{ref} según los requisitos de la marca NF Electricité Performance n.º LCIE 103-15C de los calentadores de agua termodinámicos por acumulación (según norma EN 16147).

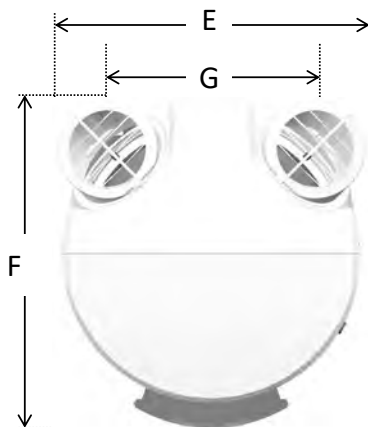
Estos dispositivos cumplen las directivas 2014/30/UE relativa a la compatibilidad electromagnética, 2014/35/UE relativa a la baja tensión, 2015/863/UE y 2017/2102/UE relativas a la RoHS y 2013/814/UE, que complementa a la directiva 2009/125/EC relativa al diseño ecológico.

6. Dimensiones - Estructura

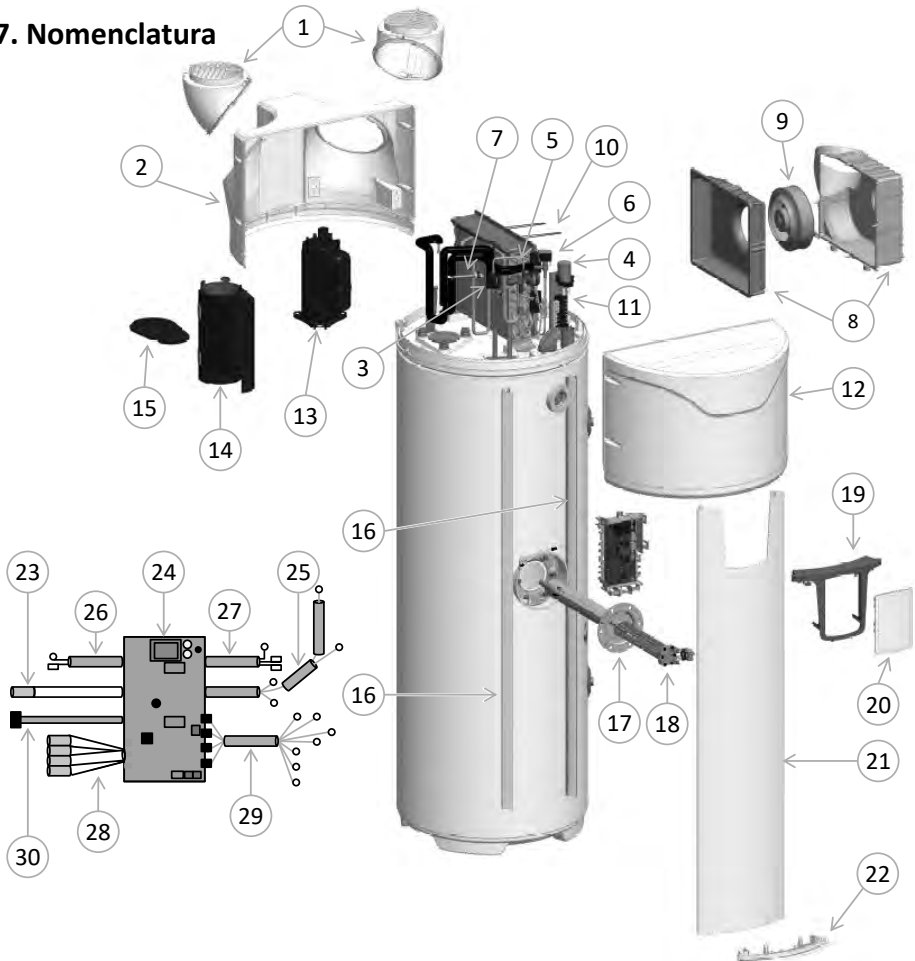


Ref	Modelo	200 STD	200 ECH	270 STD	270 ECH
A	Salida de condensados	1166	1166	1525	1525
B	Altura total	1617	1617	1957	1957
C	Entrada de agua fría	304	462	304	462
D	Salida de agua caliente	961	961	1300	1300
E	Anchura total	620	620	620	620
F	Profundidad total	665	665	665	665
G	Distancia entre bocas	418	418	418	418
H	Entrada intercambiador	-	640	-	640

Dimensiones en mm



7. Nomenclatura



1	Boca orientable	11	Conjunto de terminales	21	Columna frontal
2	Tapa trasera	12	Tapa delantera	22	Tapón inferior de la columna
3	Filtro	13	Compresor	23	Cableado ACI
4	Condensador 15 μ F	14	Carcasa compresor	24	Tarjeta de regulación
5	Regulador	15	Tapa carcasa	25	Cableado compresor
6	Válvula de gas caliente	16	Raíl soporte columna	26	Cableado 1 sonda agua en cuba
7	Presostato	17	Calentador híbrido	27	Cableado resistencia eléctrica
8	Conjunto voluta	18	Elemento radiante	28	Cableado 4 sondas bomba de calor
9	Ventilador	19	Pupitre de control	29	Cableado ventilador-regleta de terminales
10	Elástico voluta	20	Unidad de control	30	Cableado interfaz

Instalación

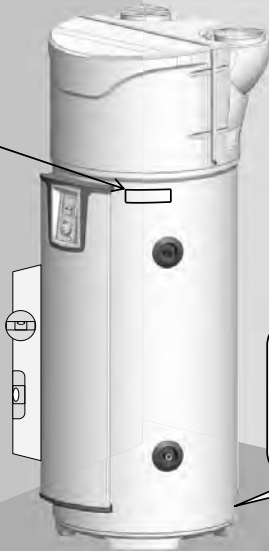
1. Colocación del producto



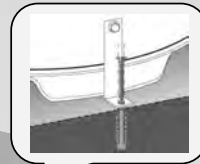
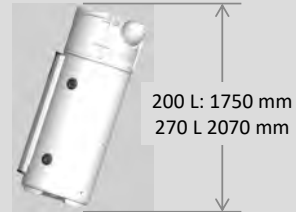
Instale un recipiente de retención debajo del calentador de agua cuando el aparato se coloque en un falso techo, en un altillo o encima de estancias habitadas.

La etiqueta identificadora del aparato situada por encima de la salida de agua caliente tiene que estar accesible en todo momento.

Antes de llenar el calentador, hay que nivelarlo utilizando un calzo en caso necesario.



Altura mínima necesaria de suelo al techo para elevar el aparato:



Fije el aparato con la pata de fijación suministrada.

Instale el aparato sobre un terreno liso y horizontal y sin tocar ninguna pared.



Según el artículo 20 de la norma EN 60335-1, el calentador de agua se debe fijar al suelo utilizando el soporte de sujeción provisto para tal efecto.

Para todas las configuraciones, el lugar de instalación deberá cumplir con el grado de protección IP X1B de acuerdo con los requisitos de la norma NFC 15-100.

El suelo debe poder soportar una carga mínima de 400 kg (superficie debajo del aparato).



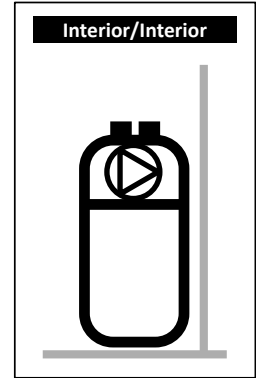
El incumplimiento de las recomendaciones de instalación puede alterar el correcto funcionamiento del sistema.

2. Instalación al aire libre

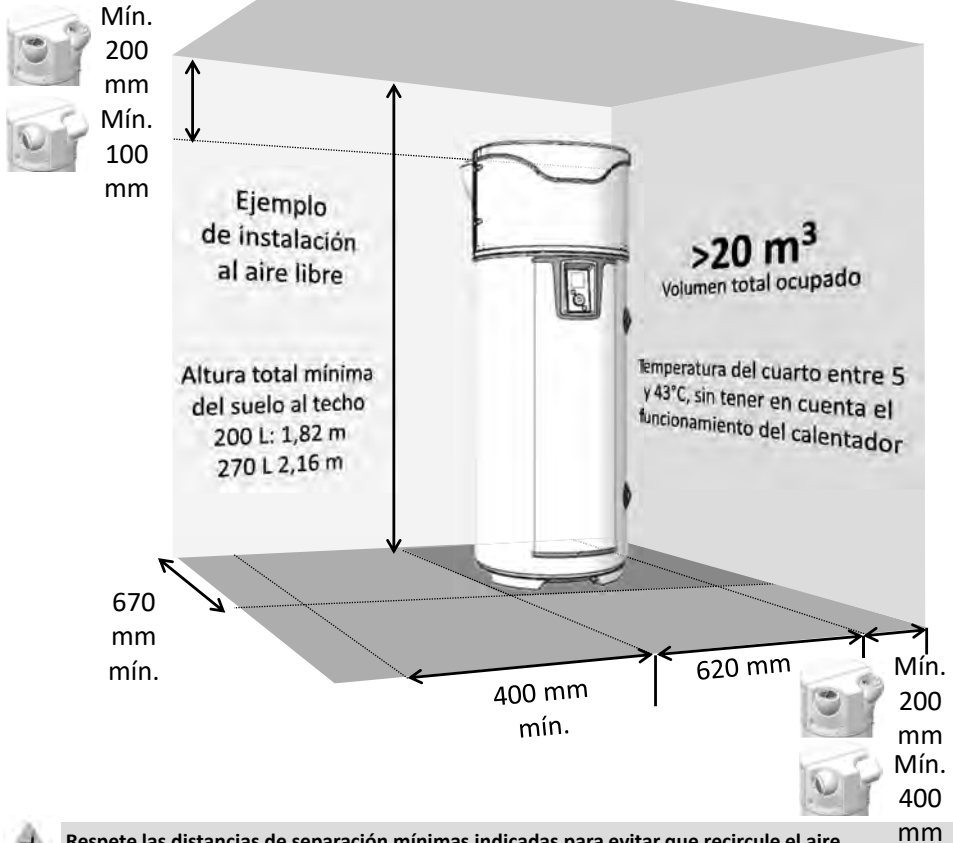
- ✓ Local no calentado con una temperatura superior a 5 °C y aislado de los cuartos calefactados del recinto.
- ✓ Poner el parámetro «Revestimiento» en «Interior/Interior»
- ✓ Local recomendado = cubierto o semicubierto, cuarto con temperatura superior a 10° C todo el año.

Ejemplos de locales:

- Garaje: recuperación de las calorías gratuitas liberadas por los electrodomésticos en funcionamiento.
- Lavadero: deshumidificación del cuarto y recuperación de las calorías liberadas por la lavadora y la secadora.



ES



Respete las distancias de separación mínimas indicadas para evitar que recircule el aire.



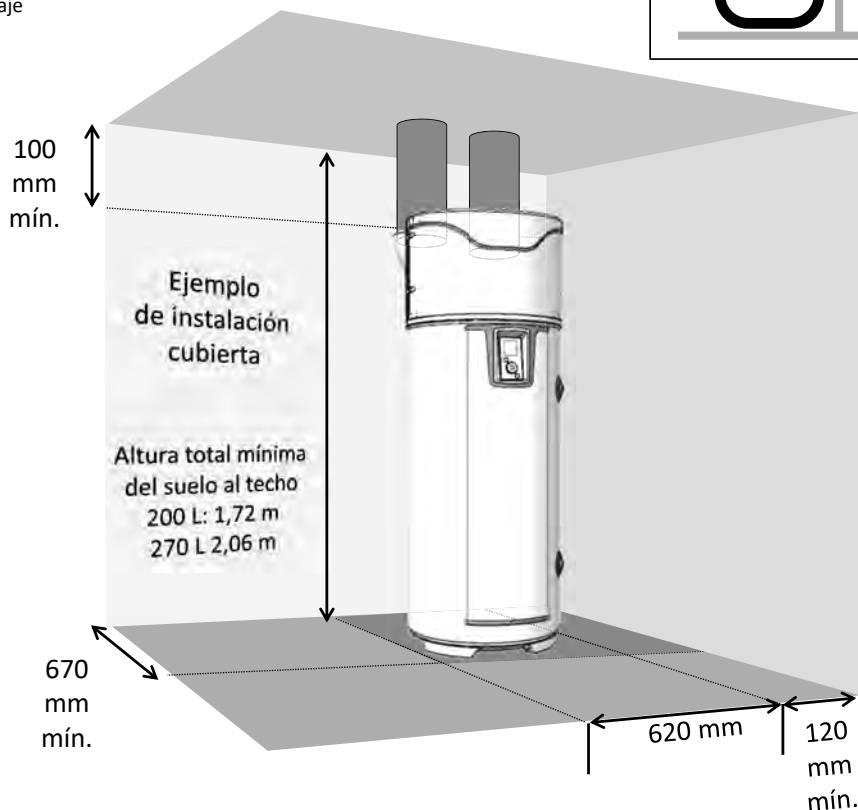
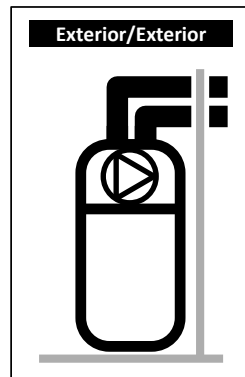
Respete un espacio de 500 mm frente al equipo eléctrico y de 300 mm frente al equipo hidráulico para facilitar las labores de mantenimiento del calentador.

3. Instalación con conductos (2 conductos)

- ✓ Local con temperatura mínima antihielo ($T > 1^{\circ}\text{C}$)
- ✓ Poner el parámetro «Revestimiento» en «Exterior/Exterior»
- ✓ Local recomendado: volumen habitable (sin pérdidas de calor del calentador) cerca de las paredes exteriores. Para un mayor confort acústico, evite colocar el calentador y los conductos cerca de los cuartos de dormir.

Ejemplos de locales:

- Lavadero
- Sótano
- Garaje



Respete las longitudes de conductos máximas. Utilice conductos rígidos o semirrígidos calorífugos. Prevea rejillas en la entrada y salida de aire para impedir que entren cuerpos extraños. No utilice nunca rejillas de entrada y salida de aire con obstrucción manual.



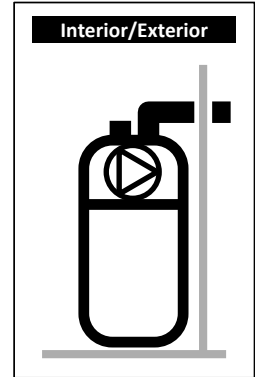
Respete un espacio de 500 mm frente al equipo eléctrico y de 300 mm frente al equipo hidráulico para facilitar las labores de mantenimiento del calentador.

4. Instalación semiconducida (1 conducto de evacuación).

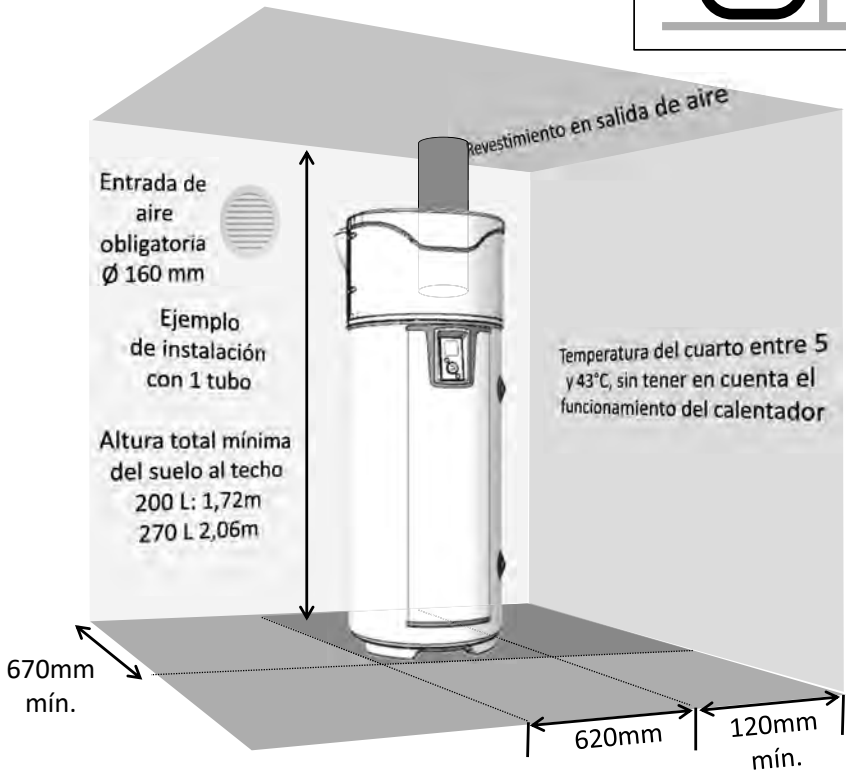
- ✓ Local no calentado a temperatura superior a 5° C y aislado de los cuartos calentados del recinto.
- ✓ Poner el parámetro «Revestimiento» en «Interior/Exterior»
- ✓ Local recomendado = enterrado o semienterrado, cuarto con temperatura superior a 10° C todo el año.

Ejemplos de locales:

- Garaje: recuperación del calor desprendido por el motor del coche parado tras haber estado en marcha o de otros electrodomésticos en funcionamiento.
- Lavadero: deshumidificación del cuarto y recuperación de las calorías liberadas por la lavadora y la secadora.



ES



Si el local está en depresión por la expulsión del aire exterior se producirán entradas de aire a través de los elementos de carpintería (Ø 160 mm). Habrá que prever una entrada de aire (Ø 160 mm) desde el exterior para evitar aspirar aire del volumen calefactado.

En invierno, el aire que entra por la toma de aire puede enfriar el local.



Respete un espacio de 500 mm frente al equipo eléctrico y de 300 mm frente al equipo hidráulico para facilitar las labores de mantenimiento del calentador.

5. Configuraciones prohibidas

- Calentador de agua que tome el aire de un cuarto calefactado
- Conexión a la VMC
- Conexión a la azotea
- Revestimiento en salida de evacuación con aspiración y expulsión de aire fresco en el interior
- Conexión a un pozo canadiense
- Calentador instalado en un local con una caldera de tiro natural y revestido solo en la salida de evacuación
- Conexión de aire del aparato a una secadora
- Instalación en locales polvorientos
- Toma de aire mezclado con disolventes o materiales explosivos
- Conexión a campanas de extracción de aire sucio o contaminado
- Instalación en un local con riesgo de congelación
- Objetos colocados sobre el calentador

6. Conexión hidráulica



El uso de un circuito cerrado de agua sanitaria está totalmente desaconsejado: tal instalación provoca una desestratificación del agua en el balón que solicita un mayor funcionamiento de la bomba de calor, así como de la resistencia eléctrica.

ES

La entrada de agua fría está identificada mediante un anillo azul y la salida de agua caliente mediante un anillo rojo. Están roscadas con un paso de gas de 20/27 (3/4").

Para las regiones de agua muy calcárea ($T_h > 20^\circ\text{f}$), conviene tratar el agua. Con un ablandador, la dureza del agua debe ser siempre superior a 8°f . El ablandador estará cubierto por nuestra garantía siempre que esté homologado y sea verificado y mantenido regularmente.

Los criterios de agresividad deben respetar los definidos en la norma DTU 60.1.

6.1. Conexión de agua fría

Antes de efectuar la conexión hidráulica, compruebe que las canalizaciones de la red estén limpias.

La instalación debe efectuarse por medio de un grupo de seguridad tarado a 0,7 MPa (7 bares) (no suministrado), nuevo, conforme con la norma NF 1487 y conectado directamente a la toma de agua fría del calentador de agua.

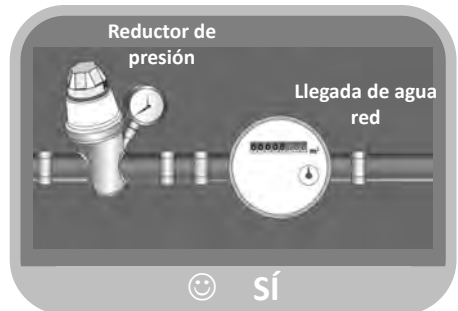
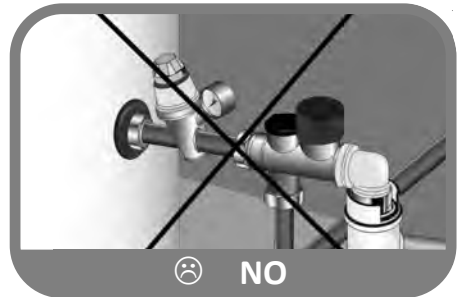


No se debe instalar ningún componente (válvula de cierre, válvula reductora de presión...) entre el grupo de seguridad y la toma de agua fría del calentador de agua.

El tubo de descarga debe permanecer siempre al aire libre, ya que podría caer agua del tubo de descarga del reductor de presión. Todas las instalaciones deben incluir un grifo de cierre de agua fría antes del grupo de seguridad.

Conecte el grupo de seguridad con un tubo de desagüe situado al aire libre conduciéndolo a un lugar seguro, mediante un sifón, en un entorno protegido de las heladas. El grupo de seguridad se debe poner en funcionamiento regularmente (1 o 2 veces al mes) para comprobar que no esté dañado o bloqueado.

La instalación debe tener su manorreductor si la presión de alimentación es superior a 0,5 MPa (5 bares). El manorreductor debe instalarse en el punto de partida de la distribución general (antes del grupo de seguridad). Se recomienda una presión de 0,3 a 0,4 MPa (3 a 4 bares).



6.2. Conexión de agua caliente



No conecte directamente la derivación de agua caliente con las tuberías de cobre para evitar el riesgo de corrosión. Es obligatorio equipar la derivación de agua caliente con un racor dieléctrico (suministrado con el aparato). En caso de corrosión de los roscados de la derivación de agua caliente, si la instalación no lleva esta protección, la garantía no podría aplicarse.



Si se utilizan tubos de material sintético (PER, multicapa...), se recomienda instalar un regulador termostático en la salida del calentador de agua. Este último se deberá ajustar en función de la eficacia del material utilizado.

6.3. Derivación de recirculación



No conecte directamente la derivación de agua caliente a las tuberías de cobre para el riesgo de corrosión. Es obligatorio equipar la derivación de recirculación con un racor dieléctrico (no suministrado con el aparato).

En caso de corrosión de los roscados de la derivación de recirculación, si la instalación no está



Si no se utiliza esta derivación de recirculación, habrá que conectar esta derivación a un conjunto de «tapón + junta» (suministrado con el aparato).

6.4. Conexión del circuito primario (productos con intercambiador interno)



Proteja la instalación contra el exceso de presión debido a la dilatación del agua durante el calentamiento utilizando una válvula de 0,3 MPa (3 bares) o un vaso de expansión abierto (a presión atmosférica) o un vaso de membrana cerrado. La presión de servicio del circuito no deberá rebasar los 0,3 MPa (3 bares) y su temperatura no deberá ser superior a 85 °C. En el caso de una derivación de sensores solares, se deberá realizar una mezcla con glicol para la protección antiheladas y anticorrosión (p. ej.: Tyfocor L). En caso de instalación con válvulas de cierre en la entrada y la salida del intercambiador, no se deben cerrar nunca ambas válvulas simultáneamente para evitar cualquier riesgo de explosión de la serpentina.

Preparación del circuito

Para toda instalación (nueva o renovación), debe efectuarse una limpieza minuciosa de los conductos de la red de agua. Esta limpieza previa a la puesta en funcionamiento tiene por objeto la eliminación de los gérmenes y residuos que provocan la formación de depósitos. En particular, en una instalación nueva, es necesario retirar los residuos de grasas, metal oxidado o incluso los microdepósitos de cobre. En cuanto a las instalaciones en renovación, el objetivo de la limpieza es eliminar los lodos y los productos de corrosión formados durante el período de funcionamiento anterior.

Existen dos tipos de limpieza/eliminación de lodo: el tipo «rápido» realizado en unas horas y el tipo más progresivo que puede durar varias semanas. En el primer caso, es imprescindible efectuar esta limpieza antes de la conexión de la nueva caldera; en el segundo caso, la colocación de un filtro en el retorno de la caldera permitirá captar los depósitos desprendidos.

La limpieza anterior a la puesta en funcionamiento de la instalación contribuye a mejorar el rendimiento de la misma, a reducir el consumo energético y a combatir los fenómenos de incrustación y corrosión. Esta operación requiere la intervención de un profesional (tratamiento de agua).

Calidad del agua

Las características del agua del circuito primario utilizado desde la puesta en marcha y para la vida útil de las calderas deberán cumplir con los siguientes valores:

- Cuando se llena una nueva instalación, o cuando se ha drenado completamente, el agua de llenado debe cumplir con las siguientes características: TH < 10 °f.
- Un aporte elevado de agua bruta daría lugar a importantes depósitos de cal susceptibles de provocar sobrecalentamientos y roturas. Se debe prestar especial atención al agua añadida. La presencia de un contador de agua es obligatoria: el volumen total del agua introducida en la instalación (agua de llenado + agua complementaria) no debe superar el triple de la capacidad de agua del sistema de calefacción. Además, el agua añadida debe cumplir el siguiente parámetro: TH < 1 °f.

En caso de incumplimiento de estas consignas (suma del agua de llenado y del agua complementaria superior al triple de la capacidad de agua de la instalación de calefacción), es necesaria una limpieza completa (eliminación de lodo y desincrustación).

Protección de la instalación contra las incrustaciones

Para proteger la instalación, habrá que adoptar las siguientes precauciones:

- Cuando la instalación cuenta con un ablandador, se requiere un control frecuente del equipo siguiendo las recomendaciones del fabricante para verificar que no envía a la red un agua con abundancia de cloruros: la concentración de cloruros siempre debe mantenerse por debajo de 50 mg/litro.
- Cuando el agua de la red no presenta la calidad deseada (ej.: dureza elevada), se requiere un tratamiento. Este tratamiento debe realizarse en el agua de llenado, así como en todo nuevo llenado o añadido de agua complementaria ulterior. Asimismo, se debe garantizar un control regular de la calidad del agua siguiendo las recomendaciones del proveedor de tratamiento de agua.
- Para evitar la concentración de depósitos de cal (especialmente sobre las superficies de intercambio), la puesta en funcionamiento de la instalación debe ser progresiva, comenzando por un funcionamiento a la potencia mínima y asegurando al menos el caudal de agua nominal de la instalación antes de encender el quemador.
- Queda prohibido el vaciado completo durante la realización de trabajos en la instalación; solo pueden vaciarse las secciones del circuito que lo requieran.

Protección de la instalación contra la corrosión

El fenómeno de corrosión que puede afectar a los materiales utilizados en las calderas e instalaciones de calefacción está directamente relacionado con la presencia de oxígeno en el agua de calefacción. El oxígeno disuelto que penetra en la instalación durante el primer llenado reacciona con los materiales de la instalación y de este modo desaparece rápidamente.

Sin renovación de oxígeno mediante aportes de agua importantes, la instalación no sufre ningún daño. Sin embargo, es importante respetar las reglas de dimensionamiento y de funcionamiento de la instalación a fin de impedir toda penetración continua de oxígeno en el agua de calefacción. Si se respetan los puntos anteriores, el agua del circuito presenta las características necesarias para una prolongada vida útil de la instalación: $8,2 < \text{pH} < 9,5$ y concentración de oxígeno disuelto < 0,1 mg/litro.

En caso de que existan riesgos de entrada de oxígeno, es necesario tomar medidas de protección suplementarias. Recomendamos recurrir a empresas especializadas en las cuestiones de tratamiento de agua, que estarán en condiciones de proponer:

- El tratamiento apropiado en función de las características de la instalación
- Un contrato de seguimiento y de garantía de resultados

En el caso de instalaciones en las cuales el agua se encuentra en contacto con materiales heterogéneos, por ejemplo, en presencia de cobre o aluminio, se recomienda un tratamiento apropiado para asegurar una vida útil prolongada de la instalación.

6.5. Evacuación de los condensados



El enfriamiento del aire que circula en contacto con el evaporador provoca la condensación del agua contenida en el aire. La evacuación del agua condensada en la parte posterior de la bomba de calor debe ser conducida por tubos de plástico desde la bomba de calor para drenar los condensados.



Según la humedad del aire, se pueden formar **hasta 0,5 l/h de condensados**. La evacuación de estos condensados no debe llevarse a cabo directamente por el desagüe, ya que los vapores de amoníaco vertidos podrían dañar las láminas del intercambiador de calor y las piezas de la bomba de calor.

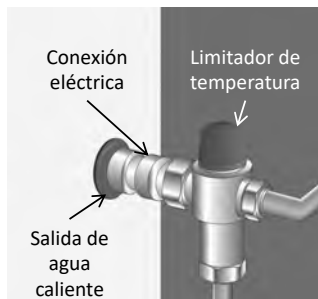


Es imperativo prever un sifón de evacuación de aguas residuales (el sifón no debe ser nunca el tubo suministrado). Esta conexión no debe conducir al grupo de seguridad.

6.6. Consejos y recomendaciones

Si los puntos de consumo no están equipados con válvulas de mezcla termostáticas, se debe instalar un limitador de temperatura en la salida del calentador de agua para limitar el riesgo de quemaduras:

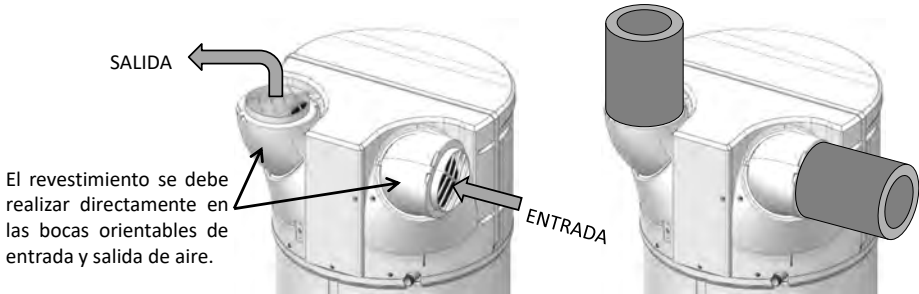
- En los aseos, la temperatura máxima del agua caliente sanitaria está ajustada a 50 °C en los puntos de consumo.
- En las demás estancias, la temperatura máxima del agua caliente sanitaria está ajustada a 60 °C en los puntos de consumo.
- Decreto n.º 2001-1220 del 20 de diciembre de 2001 y circular DGS/SD 7A.
- De acuerdo con el DTU 60.1



7. Conexión de aire

Cuando el volumen de la estancia donde se instala el calentador de agua termodinámico es inferior a 20 m³, se puede conectar a conductos de aire con un diámetro de 160 mm. Si los conductos de aire no están aislados, puede aparecer condensación durante el funcionamiento. **Por lo tanto, es imperativo emplear conductos de aire aislados.**

ES

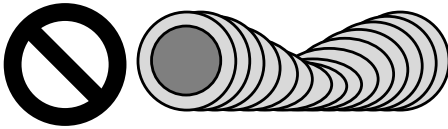


En caso de conexión a tubos, será necesario ajustar la regulación en consecuencia.

La pérdida de carga total de los conductos y accesorios para la evacuación y aspiración del aire no debe superar los 130 Pa. Se deben respetar las longitudes de revestimiento máximas.

Un revestimiento deficiente (conductos aplastados, longitud o número de codo excesivos...) puede causar una pérdida de rendimiento y fallos en la máquina. **No se deben utilizar conductos flexibles.**









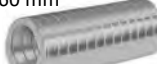

Conductos aplastados:



Conductos no aislados:



7.1. Longitudes de revestimiento autorizadas

Revestimiento exterior/exterior		Configuraciones			
					
Salidas/Entradas de aire		 x 2	 	 x 2	 
Longitudes Máx. L1 + L2	Conducto galvanizado semirrígido aislado Ø160 mm 	12 m	12 m	5 m	10 m
	Conducto PEHD Ø 160 mm 	28 m	26 m	16 m	24 m

Nota: las bocas orientables permiten reducir o eliminar el uso de codos de revestimiento. Para más información sobre las bocas orientables, consulte la sección «Instalación del aparato».

7.2. Ajuste de la orientación de las bocas de entrada y salida de aire.



❶ Afloje los tornillos de bloqueo de las bocas y oriéntelas hacia la dirección deseada con una ligera rotación.

❷ Si las gira 120° en sentido horario quedan orientadas hacia atrás.

❸ Si las gira de nuevo 120° en sentido horario quedan orientadas hacia los lados.

❹ No oriente las bocas de manera que se miren entre sí, ya que recircula aire frío en el aparato.

8. Conexión eléctrica

Consulte el esquema de conexión eléctrica incluido en la penúltima página.



El calentador de agua solo se debe conectar a la red eléctrica cuando esté lleno de agua. Este aparato está diseñado para estar conectado a una fuente de alimentación ininterrumpida.

ES

El calentador de agua se debe conectar a una red de corriente alterna de 230 V monofásica. Conecte el calentador de agua mediante un cable rígido con conductores de 1,5 mm². La instalación incluirá:

- Un interruptor omnipolar de 16 A con apertura de los contactos de al menos 3 mm.
- Una protección mediante interruptor diferencial de 30 mA.

Si el cable de alimentación está dañado, debe ser sustituido por el fabricante, su servicio técnico o una persona con una cualificación similar para evitar posibles riesgos.



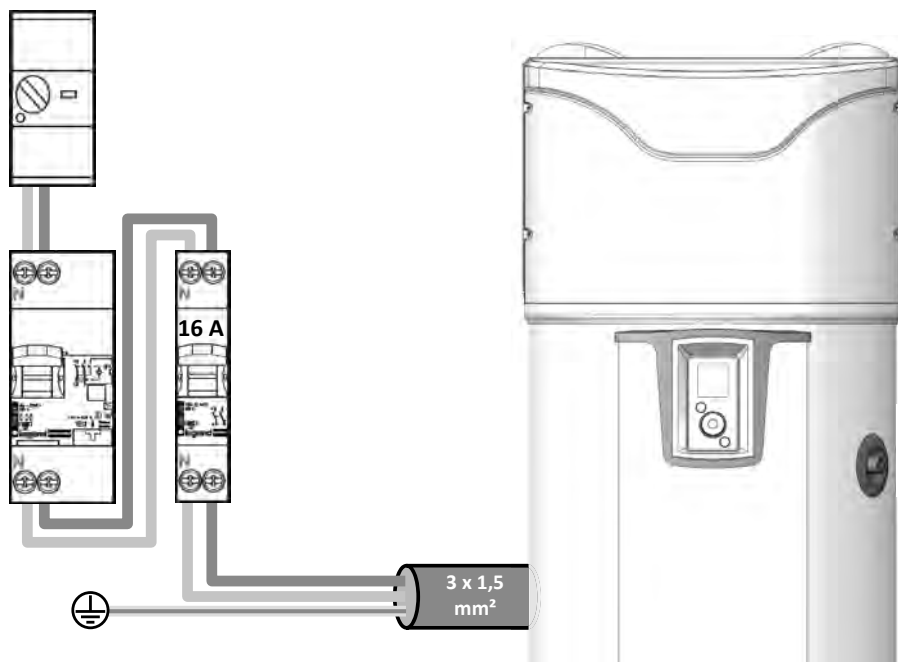
No alimente nunca directamente el elemento radiante.

El termostato de seguridad de la resistencia eléctrica no debe en ningún caso ser reparado

fuera de nuestras fábricas. **De lo contrario, se anularía la garantía.**

El aparato se debe instalar respetando las normas nacionales de instalación eléctrica.

Esquema eléctrico de conexión



La conexión de toma a tierra es obligatoria.

9. Conexión de equipos opcionales

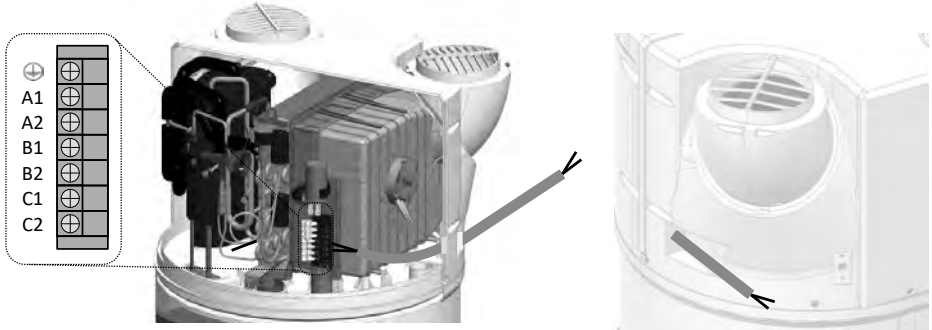


Antes de cualquier intervención, asegúrese de desconectar el aparato de la red.

Para acceder a la regleta de conexión cliente, consulte las instrucciones de desmontaje de la tapa frontal.



Hay un paso de cable se específicamente previsto para las conexiones. ¡Utilícelo!
Se recomienda usar un cable multihilo de 2x0,5 mm² con extremos prensados (no suministrado).



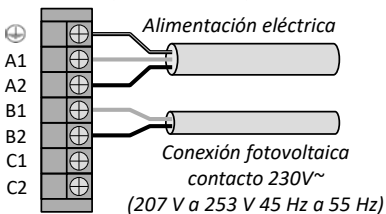
9.1. Conexión a una estación fotovoltaica

En el caso de funcionar en combinación con un sistema fotovoltaico, se puede almacenar casi gratuitamente el excedente de energía producido por el sistema fotovoltaico en forma de agua caliente en el calentador de agua. El calentador de agua termodinámico solo activa la bomba de calor (modo PV) cuando recibe la señal del sistema fotovoltaico de la casa. Esta señal se debe configurar para un umbral de activación de **450 W**. En este modo, la temperatura de consigna es 62 °C (no regulable) y aparece «PV» en pantalla. Cuando se pierde la señal, el calentador de agua termodinámico vuelve automáticamente al modo de funcionamiento previamente seleccionado.

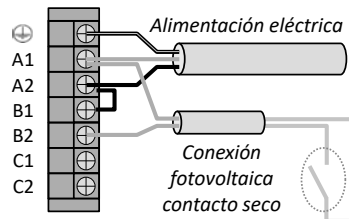
Para equipos conectados a un sistema fotovoltaico, es necesario conectar la estación fotovoltaica al calentador de agua.

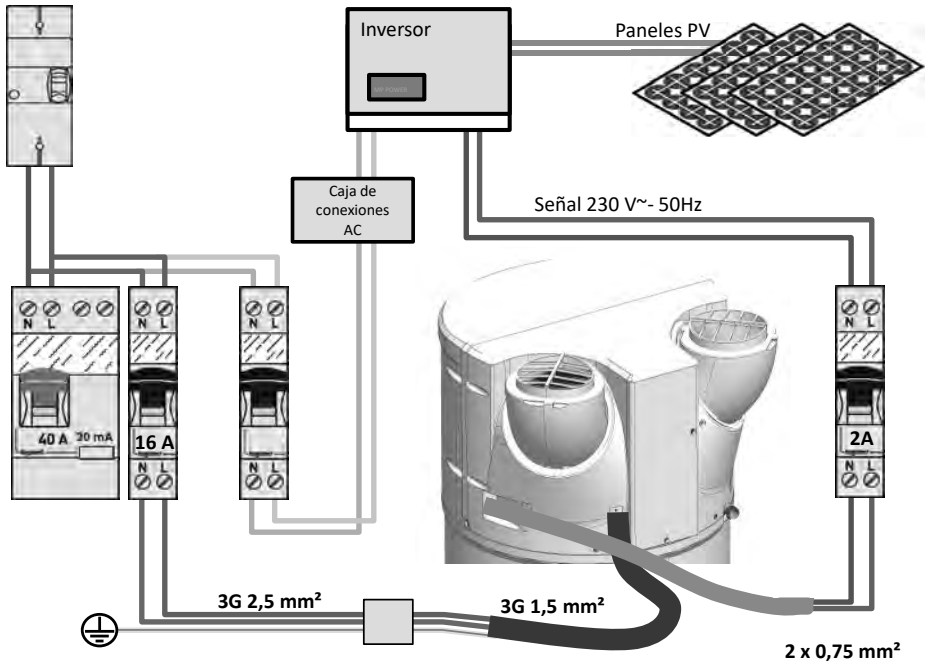
El cableado de la estación fotovoltaica se realizará en los terminales **B1** y **B2** del bloque de la regleta de conexión cliente.

Esquema entrada potencial 230 V



Esquema entrada contacto seco



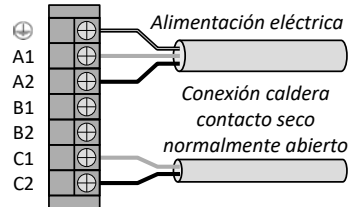


9.2. Conexión a una caldera

Para equipos equipados con un intercambiador interno y que vayan a ser acoplados a una caldera es necesario conectar la estación fotovoltaica al calentador de agua. En esta configuración, el calentador de agua envía la orden de calefacción a la caldera.

El cableado de la caldera se realizará en los terminales **C1** y **C2** de la regleta de conexión cliente. La señal no debe rebasar **1 A 230 V+/-10 % 50 Hz**.

La conexión con la caldera es específica a cada instalación y debe ser estudiada.



Cuando no se pueda controlar la caldera como se describe anteriormente, se puede recuperar la sonda ACS de la caldera e introducirla en el compartimento prevista a tal efecto en el calentador de agua termodinámico (ver sección 9.4).

En tal caso, hay que elegir «termodinámico solo» en el menú del instalador (Configuración> Instalación> Termodinámico solo).

El funcionamiento simultáneo de la bomba de calor y el intercambiador de calor puede dañar el producto. Por lo tanto, es esencial usar la bomba de calor en intervalos fuera de la disponibilidad de energía de la caldera (para ello, use el modo de programación horaria de la bomba de calor).



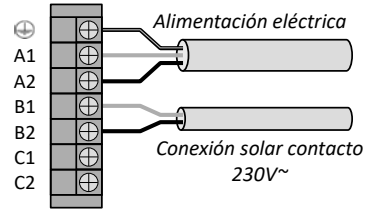
No se recomienda emplear una instalación con una caldera no controlada porque mermaría el rendimiento y la vida útil del producto.

9.3. Conexión a una estación solar

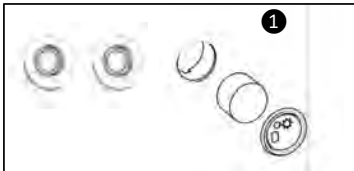
Se puede conectar una estación solar térmica al calentador de agua (aparato con intercambiadores en modo «solar»). En esta configuración, el calentador de agua solo funciona cuando recibe una señal de la estación solar. Al recibir la señal, la bomba de calor arrancará si hay necesidad de calefacción y los intervalos de funcionamiento y de aire lo permiten. Si el bomba de calor no arranca, la resistencia eléctrica tomará el control si se encuentra en un intervalo de funcionamiento (permanente o programación).

Nota: no se puede conectar una señal de estación solar térmica y una señal fotovoltaica a la vez.

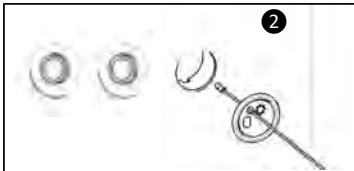
El cableado de la estación solar se realizará en los terminales **B1** y **B2** de la regleta de conexión cliente.



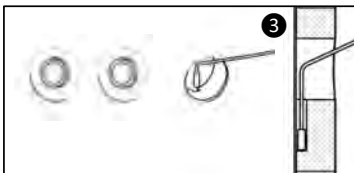
9.4. Instalación de la sonda de regulación solar



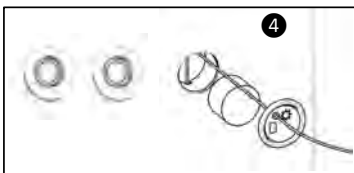
Quite el tapón y la espuma del compartimento situado junto a las tomas del intercambiador interno.



Pase la sonda a través del tapón (perforado a tal efecto).



Introduzca la sonda en la canaleta asegurándose de que esté bien colocada en el fondo del compartimento.



Vuelva a colocar la espuma y el tapón en su sitio.



10. Puesta en marcha

10.1. Llenado del calentador de agua

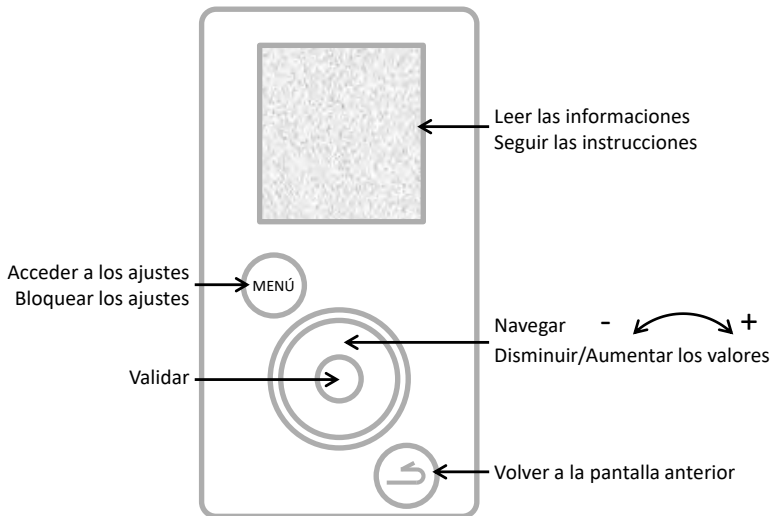
- ❶ Abra la(s) llave(s) de agua caliente.
- ❷ Abra la llave de agua fría situada en el grupo de seguridad (asegúrese de que la válvula de descarga del grupo esté cerrada).
- ❸ Cuando las llaves de agua caliente empiecen a rebosar, ciérrelas: el calentador ya está lleno de agua.
- ❹ Compruebe la estanqueidad de la conexión a los tubos.
- ❺ Compruebe el funcionamiento de los componentes hidráulicos abriendo sucesivamente la válvula de descarga del grupo de seguridad para eliminar la presencia de posibles residuos en la válvula de evacuación.

ES

10.2. Primera puesta en servicio



Si el calentador está inclinado, espere por lo menos 1 hora antes de ponerlo en servicio.



- ❶ Conecte el aparato a la red eléctrica.
- ❷ Compruebe que no haya errores indicados en la pantalla.
- ❸ Al encender el aparato por primera vez, aparecen en pantalla las instrucciones para configurar los parámetros (Idioma, Fecha y Hora, Conductos de aire, Instalación, Fotovoltaica, Intervalos de funcionamiento, Antilegionela).
- ❹ Una vez ajustados los parámetros, compruebe el funcionamiento del calentador (ver la sección «Comprobación del funcionamiento»).

Para modificar de nuevo los ajustes, consulte las secciones «Ajustes de instalación» o «Parámetros de instalación».

10.3. Ajustes de instalación

Acceda de nuevo a los distintos ajustes de instalación:



Configuración

- **Fecha y hora**

Ajuste el día y valide. Proceda del mismo modo para el mes, el año, la hora y los minutos.

Validar o no el cambio de hora automático

- **Intervalos de funcionamiento**

Este parámetro permite definir los intervalos de autorización de arranque de la bomba de calor, de la resistencia eléctrica y de la resistencia hidráulica (si lleva) en función de las necesidades de agua caliente:

Permanente 24 h

Puesta en marcha en cualquier momento del día

Programación

Puesta en marcha **únicamente** durante el periodo programado

Duración del primer intervalo: de 4 h a 14 h

Duración total de los dos intervalos: 8 h mín. y 14 h máx.

- **Conectividad**

El calentador de agua es compatible con la oferta Cozytouch y con puentes que utilizan el protocolo iO-homecontrol®. Accesorios necesarios: una caja de acceso a Internet, el puente Cozytouch (opcional) y la aplicación Cozytouch de descarga gratuita.

La aplicación Cozytouch le permite controlar su calentador de agua desde su smartphone o tableta. Para realizar la conexión, siga las instrucciones de la aplicación.

- **Idioma**

Ajustes disponibles en francés, inglés, holandés, español, portugués, alemán, italiano y polaco.

10.4. Parámetros por configurar en la instalación

Los parámetros se pueden modificar desde el MODO INSTALADOR . Mantenga pulsado el botón MENU y gire la ruedecilla media vuelta a la derecha.

Para salir del modo instalador, siga los mismos pasos o espere 10 minutos.

Acceder a los parámetros → → **Configuración**

- **Conductos de aire** (funcionamiento aeráulico):

Este parámetro define el tipo de conexión aeráulica realizada:

Interior/Interior

Aspiración y expulsión no conectadas a conductos de aire (aire ambiente)

Exterior/Exterior

Aspiración y expulsión conectadas a conductos de aire (conducido)

Interior/Exterior

Expulsión conectada a un conducto de aire (semiconducido)

- **Instalación** (para aparatos con serpentina):

Termodinámico solo

El intercambiador interno no se utiliza

Resistencia caldera

El intercambiador interno está conectado a una caldera controlada por el aparato

Resistencia solar

El intercambiador interno está conectado a un sistema solar

En modo «Resistencia caldera» hay que definir las prioridades de funcionamiento entre la caldera y la bomba de calor según 4 niveles:

Prioridad BDC

La resistencia solo se activa al final del calentamiento para temperaturas de aire muy bajas (<7°C).

Optimizado BDC

La resistencia solo se activa al final del calentamiento y más o menos pronto según la temperatura del aire.

Optimizado Caldera

La bomba de calor se activa al principio del calentamiento y más o menos tarde según la temperatura del aire.

Prioridad Caldera

La bomba de calor se activa al principio del calentamiento y más o menos tarde según la temperatura del aire.

- **Fotovoltaica/Smart-grid:**

Este parámetro permite activar el par del aparato con una instalación fotovoltaica. Este modo de funcionamiento activa la puesta en marcha forzada de la bomba de calor cuando el calentador recibe una señal procedente de la instalación fotovoltaica. Si se pierde la señal de la estación fotovoltaica, al cabo minutos se vuelve al modo previamente seleccionado.

- **Extracción de aire:**

Permite activar la función de extracción de aire (2 velocidades: lenta o rápida). Si el aparato no calienta el agua sanitaria, se activa el ventilador para permitir la evacuación del aire ambiente hacia el exterior (solo se puede activar cuando la conexión aerúlica es Interior/Exterior).

- **Antilegionela:**

Permite activar la función de desinfección del agua de 1 a 4 veces al mes. La temperatura del agua alcanza 70 °C durante el ciclo.


- **Modo EMERGENCIA:**


Al activar este modo se puede funcionar continuamente con la resistencia eléctrica. Los rangos de programación no se tienen en cuenta.

- **Resistencia eléctrica**

Permite activar o no la resistencia eléctrica de apoyo. Si no se activa, el aparato no emplea la resistencia eléctrica y podría faltar agua caliente en caso de temperaturas bajas.


10.5. Verificación de funcionamiento



La verificación es accesible desde el MODO INSTALADOR. 

Mantenga pulsado el botón **MENÚ** y gire la ruedecilla media vuelta a la derecha.


Para salir del modo instalador, siga los mismos pasos o espere 10 minutos.

Acceder a los parámetros →  → **Test** → **Accionadores**

El menú TEST permite activar los accionadores del aparato en marcha forzada.

Bomba de calor	→	Arranque del ventilador y del compresor
Ventilador	↙	velocidad lenta → Funcionamiento del ventilador a velocidad moderada
	↘	velocidad rápida → Funcionamiento del ventilador a gran velocidad
Resistencia eléctrica	→	Puesta en marcha de la resistencia eléctrica
Descongelación	→	Arranque del ventilador y del compresor y "clac" de la bobina
Resistencia caldera	→	Envío de la señal a la caldera para solicitar la resistencia hidráulica
Sondas de temperatura	→	Visualización de las temperaturas: Aire entrante, Evaporador superior, Evaporador inferior, Agua caliente

10.6. Selección del modo de funcionamiento

Pulsando la tecla  se accede al menú

Modo

En modo AUTO:

Este modo de funcionamiento gestiona automáticamente la selección de energía que permitirá ahorrar el máximo garantizando al mismo tiempo un confort suficiente de agua caliente.

El calentador analiza los consumos de los días anteriores para adaptar la producción de agua caliente a las necesidades. La temperatura de consigna se regula automáticamente entre 50 y 62°C según el perfil de consumo.


El calentador selecciona preferentemente la bomba de calor para funcionar. La resistencia eléctrica se puede seleccionar automáticamente como apoyo para garantizar un volumen de agua caliente suficiente.

El producto respeta los intervalos de funcionamiento definidos por la programación horaria del usuario.



Este modo no está disponible en las instalaciones «Resistencia caldera» ni «Resistencia solar».

El modo MANUAL:

Este modo permite definir la cantidad de agua caliente deseada seleccionando la consigna. Esta consigna también se representa equiparándola al número de duchas ( : unos 50 l de agua caliente). El producto respeta los intervalos de funcionamiento definidos por la programación horaria del usuario.

En modo ECO Inactivo, el calentador suele funcionar solo con la bomba de calor. No obstante, si la temperatura del aire es baja o el consumo demasiado grande, se puede autorizar la resistencia eléctrica (o caldera) como apoyo al final del calentamiento para alcanzar temperatura de consigna.

En modo ECO Activo, el calentador funciona exclusivamente con la bomba de calor entre -5 y +43°C de aire. La resistencia eléctrica no está autorizada durante el calentamiento. Esta función maximiza el ahorro, pero puede ocasionar falta de agua caliente.

Independientemente del ajuste ECO, la resistencia eléctrica se selecciona automáticamente para garantizar un volumen de agua caliente suficiente si las temperaturas de aire están fuera de los intervalos de funcionamiento o si el producto presenta un error.



Modo MANUAL con instalación «Resistencia solar»

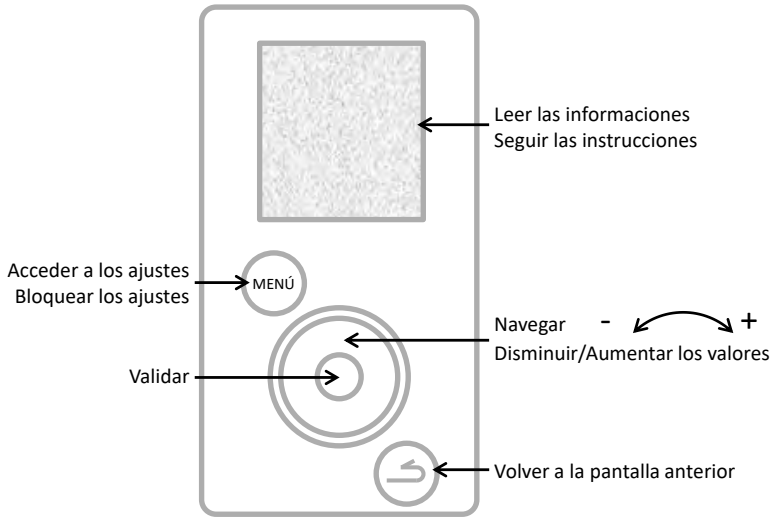
Este modo también permite el funcionamiento de la bomba de calor con una resistencia solar térmica. Sin embargo, el funcionamiento simultáneo de la bomba de calor y de la resistencia solar puede dañar el producto. Por lo tanto, es esencial usar la bomba de calor en intervalos fuera de la disponibilidad de energía solar (para ello, use el modo de programación horaria de la bomba de calor).

El modo BOOST: Este modo activa la bomba de calor y todas las fuentes de energía disponibles (apoyo caldera si la hay, resistencia eléctrica) sin tener en cuenta los periodos operativos autorizados. Ajustar el número de días de funcionamiento del BOOST (de 1 a 7). La temperatura de consigna (62 °C) no es ajustable. Al finalizar la duración elegida, el calentador recupera su funcionamiento inicial. El BOOST se puede parar en cualquier momento.

El modo AUSENCIA: Este modo mantiene la temperatura del agua sanitaria por encima de 15°C gracias a la bomba de calor. Las resistencias caldera y eléctrica se pueden activar si la bomba de calor no está disponible. La función se puede parar en cualquier momento.

Utilización

1. Panel de control

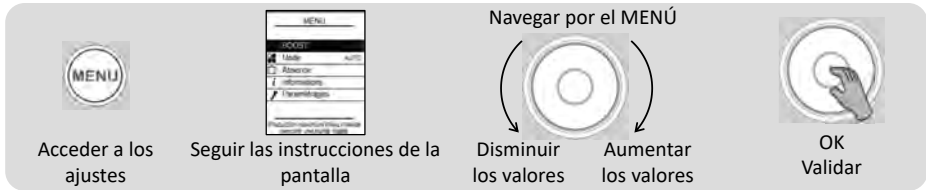


ES

2. Descripción de pictogramas

BOOST	Marcha forzada registrada		Resistencia eléctrica funcionando...
	Ausencia registrada/en curso		Bomba de calor funcionando...
	Temperatura actual de agua caliente		Resistencia de caldera funcionando...
	Espera		Recepción de una señal en la entrada del sistema solar
	Advertencia		Recepción de una señal en la entrada del sistema fotovoltaico/Smart-grid

3. El menú principal



BOOST

Aumentar la producción de agua caliente puntualmente:

Ajustar el número de días de funcionamiento del BOOST (de 1 a 7).
Al finalizar la duración elegida, el calentador recupera su funcionamiento inicial.
El BOOST se puede parar en cualquier momento: **Parar el BOOST**



Seleccionar el modo de funcionamiento:

Seleccione AUTO o MANUAL (ver sección «Modos de funcionamiento»)



Programar una ausencia:

Permite indicar al calentador

- una ausencia permanente a partir de la fecha de ese día.
- una ausencia programada (*ajustar la fecha de la ausencia y la fecha de fin de la ausencia*). La víspera de su vuelta, se activa un ciclo antilegionela.

Durante dicho periodo, la temperatura del agua se mantiene por encima de 15°C.
La función se puede parar en cualquier momento: **Parar la ausencia**



Ver el ahorro de energía:

Permite ver el porcentaje de uso de la bomba de calor y de la resistencia eléctrica de los últimos 7 días y de los últimos 12 meses desde la puesta en servicio.

Ver los consumos eléctricos:

Permite ver le consumo energético en kW/h de los últimos días, de los últimos meses y de los últimos años.

Ver el balance de parámetros:

Permite ver todos los ajustes registrados en el calentador.



Ajustar la fecha y la hora:

Ajuste el día y valide. Proceda del mismo modo para el mes, el año, la hora y los minutos.

Ajustar los intervalos de funcionamiento:

Permite definir los intervalos de autorización de arranque del aparato.

Ajustar el idioma:

Francés, inglés, holandés, español, portugués, alemán, italiano y polaco.

Resistencia eléctrica:

Permite desactivar la resistencia eléctrica.

4. Modos de funcionamiento

4.1 Los modos con instalación «Termodinámica solo»:

AUTO: La temperatura de consigna se regula automáticamente entre 50 y 62°C según el perfil de consumo de los días anteriores. El calentador selecciona preferentemente la bomba de calor para funcionar. La resistencia eléctrica se puede activar automáticamente como apoyo.

MANUAL – ECO inactivo: El usuario selecciona la temperatura de consigna fija entre 50 y 62°C. El calentador selecciona preferentemente la bomba de calor para funcionar. La resistencia eléctrica se puede seleccionar automáticamente como apoyo para garantizar un volumen de agua caliente suficiente.

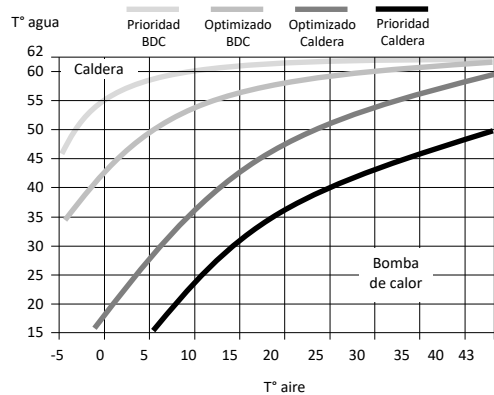
MANUAL – ECO activo: El usuario selecciona la temperatura de consigna fija entre 50 y 55°C. El calentador suele funcionar con la bomba de calor. El calentador funciona exclusivamente con la bomba de calor para maximizar el ahorro. La resistencia eléctrica solo puede funcionar cuando las temperaturas de aire no están dentro del intervalo de funcionamiento.

4.2 Los modos con instalación «Resistencia caldera»:

MANUAL: El usuario selecciona la temperatura de consigna fija entre 50 y 62 °C (55 °C si ECO activo). El calentador selecciona preferentemente la bomba de calor para funcionar. La resistencia eléctrica se puede activar automáticamente como apoyo para garantizar un volumen de agua caliente suficiente. Si no se puede recurrir a la caldera (caldera parada, por ejemplo), se activa la resistencia eléctrica.

Función SMART Energy:

Una bomba de calor toma la energía disponible en el aire y restituye la energía en el agua caliente por intercambio térmico alrededor de la cuba. El rendimiento de la bomba de calor se mejora con parámetros que faciliten estos intercambios de energía; es decir, con un aire caliente y una temperatura de agua en la cuba fría. El aparato calcula continuamente, según la temperatura del aire y la temperatura del agua, qué energía resulta más económica. Esta función **SMART Energy** puede decidir arrancar el calentamiento con la bomba de calor y terminar los últimos grados con la resistencia de caldera.



Además, se puede configurar la función Smart Energy con 4 niveles de prioridades distintas:

- Prioridad BDC** La resistencia solo se activa al final del calentamiento para temperaturas de aire muy bajas (<7°C).
- Optimizado BDC** La resistencia solo se activa al final del calentamiento y más o menos pronto según la temperatura del aire.
- Optimizado Caldera** La bomba de calor se activa al principio del calentamiento y más o menos tarde según la temperatura del aire.
- Prioridad Caldera** La bomba de calor se activa al principio del calentamiento y más o menos tarde según la temperatura del aire.

4.3 Los modos con instalación «Resistencia solar»:

El calentador funciona solo fuera de los periodos de producción solar (cuando recibe una señal de la estación solar). Durante los periodos de producción solar, en que la producción de agua caliente es asegurada por el intercambiador interno, la bomba de calor y la resistencia eléctrica permanecen inactivas.

MANUAL: El usuario selecciona la temperatura de consigna fija entre 50 y 62 °C (55 °C si ECO activo).



La resistencia eléctrica no puede funcionar con el parámetro «Resistencia eléctrica» desactivado.

Limpieza, Mantenimiento y Reparación

1. Consejos de uso

Vacíe el calentador si el modo ausencia está inactivo o en cuanto apague el aparato. Proceda del siguiente modo:

❶ Corte la alimentación eléctrica.



❷ Cierre la llave de agua fría.



❸ Abra la llave de agua caliente.

❹ Abra la llave de descarga del grupo de seguridad.

2. Mantenimiento

Para garantizar el óptimo rendimiento del aparato, conviene realizar un mantenimiento periódico del mismo.

Por el USUARIO:

Qué	Cuándo	Cómo
El grupo de seguridad	1 o 2 veces al mes	Manipule la válvula de seguridad. Verifique que se realiza una evacuación correcta.
Estado general	1 vez al mes	Compruebe el estado general del aparato: sin códigos de error, sin fugas de agua en las conexiones, etc.



El aparato debe estar apagado antes de abrir las tapas.

Por el PROFESIONAL:

Qué	Cuándo	Cómo
El revestimiento	1 vez al año	Compruebe si el calentador está conectado a tubos. Verifique que los tubos estén colocados correctamente y no aplastados.
La evacuación de condensados	1 vez al año	Compruebe la limpieza del tubo de evacuación de condensados.
Las conexiones eléctricas	1 vez al año	Verifique que no haya ningún cable suelto en el cableado interno y externo y que todos los conectores estén en su sitio.
La resistencia eléctrica	1 vez al año	Compruebe el buen funcionamiento de la resistencia eléctrica mediante una medición de potencia.
La incrustación de cal	Cada 2 años	Si el agua de alimentación del calentador de agua tiene mucha cal, lleve a cabo una limpieza profunda del aparato.



Queda prohibido el acceso al tornillo de ajuste del manorreductor a toda persona que no sea frigorista. Cualquier ajuste del manorreductor sin previo acuerdo por parte del fabricante podría anular la garantía del producto. De manera general, se desaconseja ajustar el manorreductor sin haber agotado antes todas las demás soluciones de reparación disponibles.

Por el PROFESIONAL FRIGORISTA:

Qué	Cuándo	Cómo
El intercambio térmico de la bomba de calor	Cada 2 años*	Compruebe que se realiza un intercambio correcto de la bomba de calor.
Los elementos de la bomba de calor	Cada 2 años*	Verifique el funcionamiento del ventilador en las dos velocidades y de la válvula de expansión.
El evaporador	Cada 2 años*	Limpie el evaporador con un pincel de nilón y productos que no sean abrasivos ni corrosivos.
El refrigerante	Cada 5 años*	Compruebe la carga de refrigerante.

*Para los entornos polvorientos, aumente la frecuencia de limpieza.

3. Apertura del producto para mantenimiento

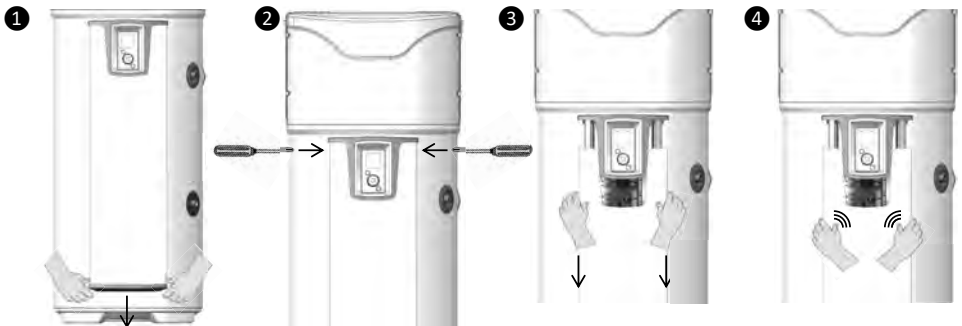
Para acceder al compartimento de la bomba de calor:

- 1 Retire los 4 tornillos de la tapa frontal.
- 2 Bascule la tapa hacia delante.
- 3 Suelte la tapa trasera del tapón de condensado



Para acceder al compartimento de regulación:

- 1 Suelte y retire el tapón inferior de la columna.
- 2 Afloje los 2 tornillos de fijación a ambos lados de la columna.
- 3 Deslice unos centímetros la columna hacia abajo para liberarla del pupitre.
- 4 Pulse en el centro de la columna para abrirla y desengancharla de los raíles de guiado.



4. Diagnóstico de avería

En caso de anomalía, falta de calor o liberación de vapor durante el llenado, corte la alimentación eléctrica y contacte con su instalador.



Las operaciones de reparación deben ser realizadas exclusivamente por un profesional.

4.1. Visualización de los códigos de error

La alarma se puede suspender o restablecer pulsando OK.

Código mostrado	Causa	Consecuencia	Solución
Error 03	Sonda de temperatura de agua defectuosa o fuera de rango de medición	Error de lectura de temperatura del agua: no se calienta.	Compruebe la conexión (ref. A1) de la sonda de temperatura de agua (vaina). Verifique la resistencia de las sondas (ver tabla a continuación). Cambie la sonda en caso necesario.
Error 07	Falta agua en el balón o enlace ACI abierto	No se calienta	Ponga agua en el balón Compruebe la conexión (ref. AC) del cableado, la conductividad del agua.
Error 09	Temperatura de agua demasiado caliente (T > 80 °C)	Riesgo de activación del dispositivo de seguridad: no se calienta.	Compruebe que la temperatura real del agua en el punto de toma sea muy alta (T > 80 °C). Compruebe la conexión (ref. A1) y la posición de la sonda de temperatura de agua (vaina), que debe estar hasta el tope. Compruebe que la resistencia eléctrica no esté pilotada permanentemente. Vuelva a ajustar el dispositivo de seguridad en caso necesario.
Error 15	Pérdida de conexión / Pérdida de hora de la interfaz	Calienta fuera del intervalo previsto	Ajustar la hora Verificar el suministro de producto y los conectores de la interfaz
Agua demasiado fría	Temperatura de agua demasiado fría (T < 5 °C)	Parada BDC. Calentamiento ELEC.	Rearme automático desde T > 10 °C. Controle la conformidad de la instalación (local con temperatura mínima antihielo).
Error 21	Sonda de entrada de aire defectuosa o fuera de rango (-20 a 60 °C) de medición	Parada BDC. Calentamiento ELEC.	Compruebe las conexiones (ref. A4) y la posición de la sonda de aire entrante. Verifique la resistencia de las sondas (ver tabla a continuación). En caso necesario, cambie las sondas.
Error 22.1	Sonda del evaporador sup. defectuosa o fuera de rango (-20 a 110)	Parada BDC. Calentamiento ELEC.	Compruebe las conexiones (ref. A4) y la correcta posición de la sonda en su tubo. Compruebe el funcionamiento del ventilador y que gire libremente y sin parar (ref. M1) y la alimentación de la regleta. Verifique la resistencia de las sondas (ver tabla a continuación).
Error 22.2	Sonda del evaporador inf. defectuosa o fuera de rango (-20 a 110)	Parada BDC. Calentamiento ELEC.	Compruebe las conexiones (ref. A4) y la correcta posición de la sonda en su tubo. Compruebe el funcionamiento del ventilador y que gire libremente y sin parar (ref. M1) y la alimentación de la regleta. Verifique la resistencia de las sondas (ver tabla a continuación).

Presentación	Instalación	Utilización	Mantenimiento	Garantía
Código mostrado	Causa	Consecuencia	Solución	
Error 25	Apertura presostato o seguridad térmica compresor	Parada BDC. Calentamiento ELEC.	Compruebe las conexiones del compresor (ref. R1), del presostato, del condensador de arranque (15 mF) y de la válvula de gases calientes (ref. T2). Compruebe las resistencias de las bobinas del compresor.	
Error 28	Fallo del sistema de descongelación	Parada BDC. Calentamiento ELEC.	Verifique la limpieza del evaporador. Compruebe la carga de refrigerante R513A (aparato descongelado). Verifique el funcionamiento del ventilador (ref. M1) y la alimentación de la regleta. Compruebe la correcta evacuación de los condensados. Verifique las conexiones de la válvula de gases calientes (ref. T2) y su funcionamiento (menú TEST).	
W.30.1	La bomba de calor no calienta bien	Parada BDC. Calentamiento ELEC.	Verifique la carga. Verifique el funcionamiento del ventilador (ref. M1) y la alimentación de la regleta.	
W.30.2	La bomba de calor no calienta bien	Parada BDC. Calentamiento ELEC.	Verifique la carga. Verifique el funcionamiento del ventilador (ref. M1) y la alimentación de la regleta.	
W.30.3	Manorreductor defectuoso	Parada BDC. Calentamiento ELEC.	Verifique la presencia de hielo en los tubos entre el manorreductor y el evaporador. Verifique la carga. Si la carga está completa, cambie el manorreductor.	

Tabla de temperaturas / valores óhmicos para las sondas de aire, evaporador y vaina del producto (CTN 10 kΩ).

Temperatura en °C																				
-20	-15	-10	-5	0	5	10	15	20	25	30	35	40	45	50	55	60	65	70	75	80
97,9	73,6	55,8	42,7	32,9	25,5	20	15,8	12,5	10	8	6,5	5,3	4,4	3,6	3	2,5	2,1	1,8	1,5	1,3
Resistencia en kΩ																				

4.2. Otras averías sin visualización de los códigos de error

Avería constatada	Cause posible	Diagnóstico y solución
Agua poco caliente.	La alimentación principal del calentador de agua no es continua.	Compruebe que la alimentación del aparato sea continua. Verifique que no haya retorno de agua fría al circuito de agua caliente (posible fallo del mezclador).
	Ajuste de la temperatura demasiado bajo.	Ajuste la temperatura de consigna más alta.
	Modo ECO seleccionado y temperaturas de aire fuera de rango.	Seleccione el modo AUTO. Compruebe las duraciones de los rangos de programación.
	Elemento radiante o su cableado parcialmente fuera de servicio.	Verifique la resistencia en el conector del haz de cables y el estado del haz. Compruebe el termostato de seguridad.

Avería constatada	Cause posible	Diagnóstico y solución
Fallo de calentamiento Fallo de agua caliente	Fallo de alimentación eléctrica del calentador de agua: fusible, cableado...	Verifique la presencia de tensión en los cables de alimentación. Compruebe los parámetros de la instalación (ver rangos de funcionamiento).
Cantidad de agua caliente insuficiente Consigna máx. (62 °C)	Calentador de agua demasiado pequeño Funcionamiento en modo ECO	Compruebe las duraciones de los rangos de programación. Seleccione el modo AUTO.
Caudal insuficiente llave de agua caliente	Filtro del grupo de seguridad obstruido Incrustaciones de cal en calentador de agua	Limpie el filtro (ver capítulo "Limpieza"). Limpie a fondo el calentador de agua.
Pérdida continua de agua en el grupo de seguridad fuera del periodo de calentamiento	Válvula de seguridad dañada o sucia Presión de red demasiado alta	Cambie el grupo de seguridad. Verifique que la presión de salida del contador de agua no exceda los 0,5 MPa (5 bares); de lo contrario, instale un manorreductor ajustado a 0,3 MPa (3 bares) al principio de la red de distribución general de agua.
La resistencia eléctrica no funciona	Ponga el termostato mecánico en seguridad. Termostato eléctrico defectuoso Resistencia defectuosa	Rearme la seguridad del termostato en la resistencia. Cambie el termostato. Cambie la resistencia.
Desbordamiento de condensados	Evacuación de condensados obstruida	Limpie.
Olor	Falta sifón en el grupo de seguridad o en la evacuación de los condensados Falta agua en el sifón del grupo de seguridad	Instale un sifón. Llene el sifón.
Fallo del panel de control o de la pantalla	Fallo de alimentación Fallo de la pantalla	Verifique la alimentación. Verifique la conexión (ref. A3) Cambie la pantalla.

Tras el mantenimiento o la resolución de averías, verifique el funcionamiento correcto del calentador de agua.

Garantía

1. Alcance de la garantía

Quedan excluidos de esta garantía los defectos debidos a:

ES

Condiciones ambientales anormales:

Danos provocados por choques o caídas en el transcurso de manipulaciones tras la salida de fábrica.

Instalación del aparato en un lugar expuesto a heladas o a la intemperie (ambientes húmedos, agresivos o mal ventilados).

Uso de agua que presente criterios de agresividad como los definidos por el DTU Fontanería 60-1 cláusula adicional 4 sobre el agua caliente (índice de cloruro, sulfatos, calcio, resistencia y alcalinidad total).

Presión de agua superior a 0,3 MPa (3 bares).

Alimentación eléctrica con sobretensiones importantes (suministro, rayos...).

Danos derivados de problemas no descubiertos debidos a la elección del emplazamiento (lugar de difícil acceso) que podrían haberse evitado con una reparación inmediata del aparato.

Instalación no conforme con el reglamento, la normativa y las reglas aplicables, en concreto:

Ausencia o montaje incorrecto del grupo de seguridad o presión inadecuada...

Ausencia de manguitos (fundición, acero o aislante) en los tubos de conexión de agua caliente pudiendo ocasionar su corrosión.

Conexión eléctrica defectuosa: conexión a tierra incorrecta, sección de cable insuficiente, conexión con cables flexibles sin boquilla metálica, no conforme con los esquemas de conexiones prescritos por el fabricante.

Puesta en tensión del aparato sin llenado previo (calentamiento en seco).

Colocación del aparato no conforme con las instrucciones del manual.

Corrosión externa debida a una falta de estanqueidad de las tuberías.

Mantenimiento defectuoso:

Incrustaciones anormales en las resistencias eléctricas o grupos de seguridad.

Falta de mantenimiento del grupo de seguridad que se traduce en sobrepresiones.

Falta de limpieza del evaporador y del tubo de evacuación de los condensados.

Modificación de equipos de origen, sin previa autorización del fabricante o empleo de piezas de repuesto de las que este no ofrece referencia.

GARANTÍA:

Garantía sobre la cuba: 5 años

Garantía total: 2 años



El fallo de un componente no justifica en ningún caso la sustitución del aparato. En tal caso, se deberá proceder a la sustitución de la pieza defectuosa.

Un aparato que presuntamente ha ocasionado un siniestro debe permanecer in situ a disposición del fabricante; el siniestrado debe informar a su seguro

2. Condiciones de garantía

El calentador de agua debe ser instalado por una persona autorizada según las buenas prácticas, las normativas vigentes y las indicaciones de nuestros servicios técnicos.

Deberá ser utilizado de manera correcta y revisado periódicamente por un técnico cualificado.

En estas condiciones, nuestra garantía cubrirá el intercambio o el suministro gratuito a nuestro distribuidor o instalador de las piezas reconocidas como defectuosas por nuestro servicio técnico o, si cuando sea necesario, del aparato, excepto los costes de mano de obra y gastos de transporte, así como cualquier extensión de la garantía.

Nuestra garantía entrará en vigor a partir de la fecha de instalación (*sirviendo como justificante la factura de instalación*) y, a falta de comprobante, la fecha considerada será la de fabricación indicada en la etiqueta del calentador de agua más seis meses.

La garantía de la pieza o del calentador de agua (*en garantía*) cesará al mismo tiempo que la de la pieza o el calentador de agua reemplazados.

NOTA: el fabricante no asumirá los costes o daños debidos a una instalación defectuosa (*por ejemplo, helada, grupo de seguridad no conectado a la evacuación de aguas residuales, ausencia de cubeta colectora*) o que presente dificultades de acceso.

Las disposiciones de las presentes condiciones de garantía no excluyen la garantía legal para fallos y defectos ocultos en beneficio del comprador, en cumplimiento de las disposiciones establecidas en cumplimiento con lo estipulado en el Real Decreto Legislativo 1/2007

Garantizamos el suministro de piezas de repuesto necesarias para el uso de nuestros productos durante 10 años a partir de la fecha de fabricación de los mismos.



El fallo de un componente no justifica la sustitución del aparato.

Solo hay que cambiar la pieza defectuosa.

GARANTÍA

Calentador de agua: 5 años (estanqueidad cuba, tarjetas electrónicas, resistencia eléctrica y sondas).

Bomba de calor: 2 años (salvo sondas: 5 años).

FIN DE VIDA ÚTIL



- Antes de desmontar el aparato, apáguelo y vacíelo.
- La combustión de algunos componentes puede liberar gases tóxicos: no queme el aparato.
- Al final de su vida útil, el aparato debe llevarse a un centro de reciclaje de equipos eléctricos y electrónicos que permita la recuperación de fluidos. Para más información sobre los centros de gestión de residuos, contacte con el servicio local de recogida de residuos.
- El refrigerante contenido en el aparato no se debe echar a la atmósfera. Cualquier operación de desgasificación está estrictamente prohibida.

El potencial de calentamiento global (GWP) del R513A es de 631.

3. Declaración de conformidad

DECLARACIÓN DE CONFORMIDAD DIRECTIVA RED 2014/53/UE (*)

CICE (Fontaine) declara por la presente que el equipo mencionado a continuación cumple con los requisitos esenciales de la directiva RED 2014/53/UE.

También puede solicitar la declaración completa de conformidad de la UE de este equipo a nuestro servicio posventa (ver información de contacto al final de las instrucciones).

Denominación: Calentador de agua termodinámico V4E

Modelos: ver referencias del modelo en el encabezado del manual

Características:

Bandas de frecuencia radio utilizadas por el emisor-receptor:

868.000MHz – 868.600MHz, 868.700MHz – 869.200MHz, 869.700MHz – 870.000MHz

Potencia de radiofrecuencia máxima: <25 mW

Equipo Hertzien de clase 2: se puede comercializar y poner en servicio sin restricciones.

Alcance radio: de 100 a 300 metros en campo libre, variable según el equipo asociado (alcance que puede modificarse según las condiciones de instalación y el entorno electromagnético).

Versión del software: Número de dibujo del chipset U0632149 (de la tarjeta con la antena de radio, sin el índice).

De conformidad con las normas de radio y compatibilidad electromagnética ha sido verificado por el organismo notificado:

[Emitech] 0536 – Emitech, Juigné Sur Loire, Francia

Groupe Atlantic España
Calle Antonio Machado, 65
Edificio Sócrates
08840 Viladecans (Barcelona)
Tel. (+34) 988 14 45 66

Deve guardar o manual, mesmo após a instalação do produto.

ADVERTÊNCIAS

Este aparelho não é indicado para ser usado por pessoas (incluindo crianças) cujas capacidades físicas, sensoriais ou mentais sejam reduzidas, ou pessoas sem experiência ou conhecimento, salvo se puderem beneficiar, por intermédio de uma pessoa responsável pela sua segurança, de uma supervisão ou de instruções prévias relativas à utilização do aparelho.

Convém vigiar as crianças para assegurar que não brincam com o aparelho.

Este aparelho pode ser usado por crianças com pelo menos 8 anos e por pessoas com capacidades físicas, sensoriais ou mentais reduzidas ou sem experiência ou conhecimento se tiverem uma supervisão adequada ou instruções relativas à utilização do aparelho em toda a segurança e se os riscos incorridos tiverem sido apreendidos. As crianças não devem brincar com o aparelho. A limpeza e a manutenção pelo utilizador não devem ser efetuadas por crianças sem supervisão.

O esquentador deve obrigatoriamente (*conforme o artigo 20 da norma EN 60335-1*) estar fixado no solo com a ajuda da perna de fixação fornecida para este fim.

Este esquentador vem equipado com um termóstato com uma temperatura de funcionamento superior a 60 °C na posição máxima, sendo capaz de reduzir a proliferação das bactérias de legionella no depósito. Atenção: a água com uma temperatura superior a 50 °C pode provocar queimaduras imediatas. Verifique sempre a temperatura da água antes de tomar banho.

INSTALAÇÃO

ATENÇÃO: Produto pesado a manipular com precaução:

1/ Instalar o aparelho num local abrigado de gelo. A destruição do aparelho por supressão devida ao bloqueio do elemento de segurança invalida a garantia.

ADVERTÊNCIAS

2/ Garantir que a divisória consegue suportar o peso do aparelho cheio de água.

3/ Se o aparelho for instalado num local cuja temperatura ambiente for sempre superior a 35°C, deve prever um arejamento do local.

4/ Numa casa de banho, não deve instalar este produto nos volumes V0, V1 e V2.

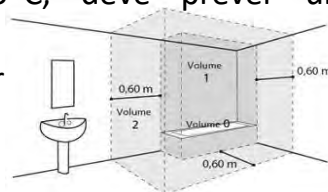
Se as dimensões não o permitirem, podem mesmo assim ser instalados no volume V2.

5/ Colocar o aparelho num local acessível.

6/ Consultar as figuras de instalação do capítulo “Instalação”.

Este produto destina-se a ser utilizado a uma altitude máxima de 2 000 m.

Caso o esquentador seja instalado num teto falso, num sótão ou por cima de um espaço habitacional, deverá colocar um recipiente de drenagem por baixo do mesmo. Além disso, é necessário ligar um dispositivo de drenagem ao sistema de esgotos.



LIGAÇÕES HIDRÁULICAS

Instalar obrigatoriamente abrigado do gelo um elemento de segurança (ou outro dispositivo limitador de pressão), novo, de dimensões 3/4" (20/27) e de pressão de 0,7 Mpa (7 bar) à entrada do esquentador, que respeitará as normas locais em vigor.

As dimensões do espaço necessário para a instalação correta do aparelho encontram-se especificadas na figura da página 9.

É necessário um redutor de pressão (não fornecido) quando a pressão de alimentação for superior a 0,5 Mpa (5 bar), colocado na alimentação principal.

ADVERTÊNCIAS

Ligar o elemento de segurança a um tubo de drenagem, mantido ao ar livre, num ambiente sem gelo, com inclinação contínua para baixo para a evacuação da água da dilatação do aquecimento ou da água em caso de drenagem do esquentador.

A pressão do serviço do circuito do permutador térmico não deverá ultrapassar os 0,3 MPA (3 bar) e a temperatura não deve ser superior a 85°C.

PT

LIGAÇÕES ELÉTRICAS

Antes de desmontar a cobertura, deve garantir que a alimentação foi cortada para evitar o risco de lesão ou electrocução.

A instalação elétrica deve comportar a montante do aparelho um dispositivo de corte monopolar (disjuntor, fusível) conforme as regras de instalação locais em vigor (disjuntor diferencial de 30 mA). É obrigatória a ligação à terra. Está previsto um terminal especial com esta marcação ⊕ .

Em França, é estritamente proibido ligar um produto equipado com um cabo com tomada.

MANUTENÇÃO - RESOLUÇÃO DE AVARIAS

Drenagem: Cortar a alimentação elétrica e a água fria, abrir as torneiras de água quente e depois, manobrar a válvula de drenagem do elemento de segurança.

O dispositivo de drenagem do limitador de pressão deve ser colocado em funcionamento regularmente para retirar os depósitos de tártaro e assegurar que não está bloqueado.

Se o cabo de alimentação estiver danificado, deve ser substituído pelo fabricante, pelo serviço pós-venda, ou por pessoas de qualificação semelhante para evitar perigos. Este manual também está disponível junto da assistência ao cliente (pode encontrar o contacto afixado no aparelho).

Sumário

APRESENTAÇÃO	165
1. Recomendações importantes	165
2. Conteúdo da embalagem	165
3. Manutenção	166
4. Princípio de funcionamento	166
5. Características técnicas	167
6. Dimensões - estrutura	168
7. Nomenclatura	169
INSTALAÇÃO	170
1. Colocação do produto	170
2. Instalação em configuração ambiente (sem tubagem)	171
3. Instalação na configuração com tubagem (2 condutas)	172
4. Instalação em configuração semirrevestida (1 conduta de ventilação)	173
5. Configurações interditas	174
6. Ligações hidráulicas	175
7. Ligações aeráulicas	179
8. Ligações elétricas	181
9. Ligação dos equipamentos opcionais	182
10. Colocação em serviço	185
UTILIZAÇÃO	189
1. Painel de comando	189
2. Descrição dos pictogramas	189
3. O menu principal	190
4. Modos de funcionamento	190
MANUTENÇÃO	192
1. Conselhos para o utilizador	192
2. Manutenção	192
3. Abertura do produto para manutenção	193
4. Diagnóstico de avaria	194
GARANTIA	197
1. Campo de aplicação da garantia	197
2. Condições da garantia	198
3. Declaração de conformidade	199

Apresentação do produto

1. Recomendações importantes

1.1. Instruções de segurança

Os trabalhos de instalação e de reparação dos esquentadores termodinâmicos podem apresentar perigos devido a altas pressões e peças sob tensão elétrica.

Os esquentadores termodinâmicos devem ser instalados, colocados em serviço e mantidos por pessoal formado e qualificado.

1.2. Transporte e armazenamento



O produto pode estar inclinado a 90°. Esta face vem claramente indicada na embalagem do produto. É proibido inclinar o produto nas outras faces. Recomendamos que respeite estas indicações. Não nos responsabilizamos por defeitos no produto resultantes de um transporte ou manutenção que não cumpram as nossas recomendações.

2. Conteúdo da embalagem



1 Manual



1 saqueta com uma ligação dielétrica com 2 juntas para instalar no grampo de água quente



1 tubo de evacuação da condensação (2 m)



1 perna de fixação no solo com parafusos



1 válvula a instalar no grampo de água fria (não se deve utilizar em França e na Bélgica)



1 junta + 1 tampa 3/4 bronze

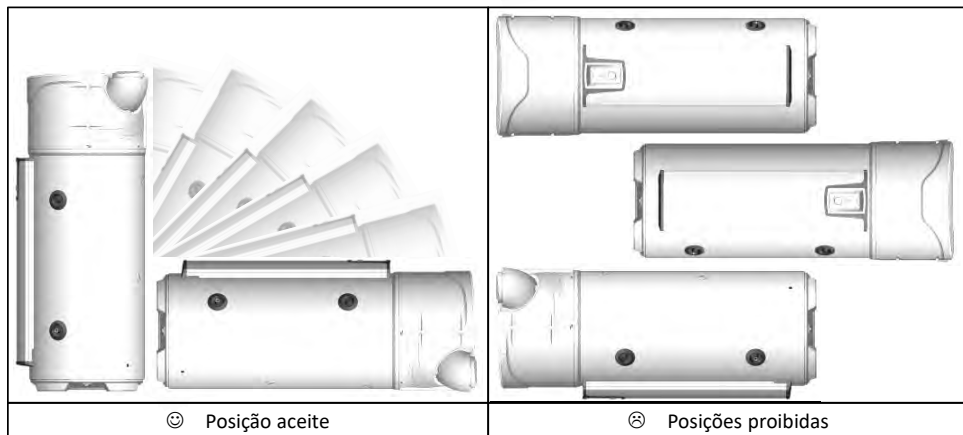


4 pés ajustáveis

3. Manutenção

O produto integra várias pegas para facilitar a manutenção até ao local da instalação.

Para transportar o esquentador até ao local da instalação, usar as pegas inferiores e as pegas superiores.



Respeitar as recomendações de transporte e de manutenção que figuram na embalagem do esquentador.

4. Princípio de funcionamento

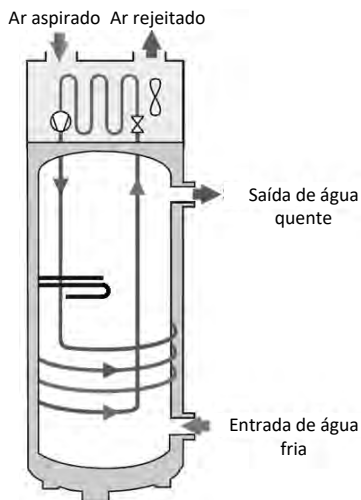
O esquentador termodinâmico utiliza o ar exterior para a preparação da água quente sanitária.

O líquido de refrigeração contido na bomba de calor efetua um ciclo termodinâmico que permite transferir a energia contida no ar exterior para a água do balão.

O ventilador envia um fluxo de ar para o evaporador. Na passagem no evaporador, o líquido de refrigeração evapora.

O compressor comprime os vapores do líquido, fazendo subir a temperatura. Este calor é transmitido pelo condensador enrolado em torno da cuba e que reaquece com a água do balão.

O líquido passa, em seguida, no redutor de pressão termostática, arrefece e reencontra a sua forma líquida. Está agora novamente pronto a receber calor no evaporador.



5. Características técnicas

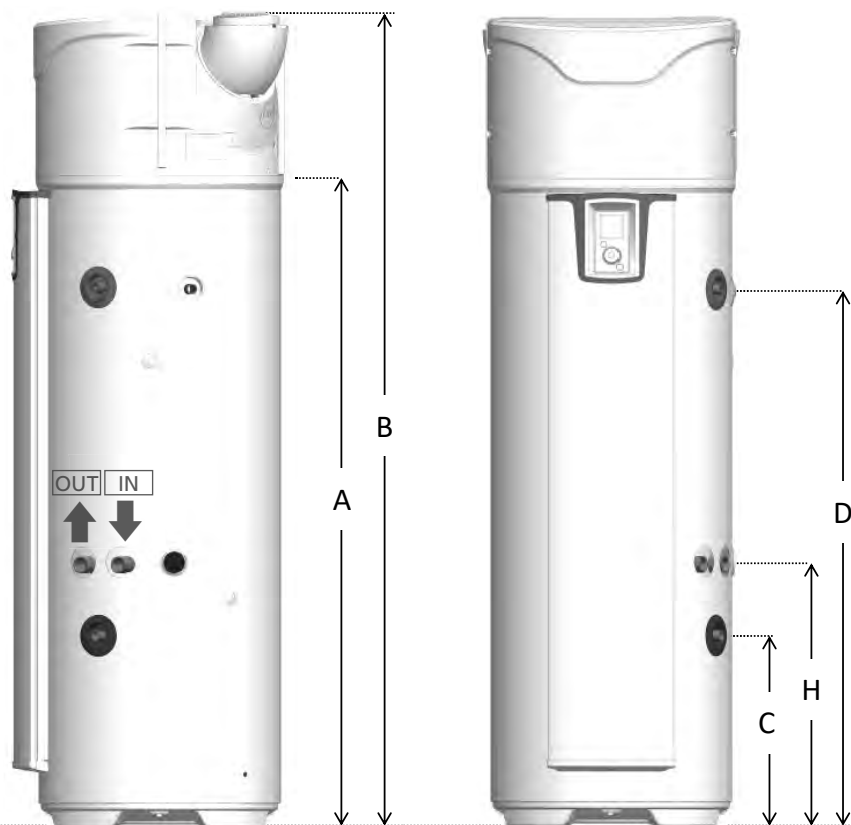
Modelo		200 L	200 L C	270 L	270 L C
Dimensões (altura x largura x profundidade)	mm	1617 x 620 x 665		1957 x 620 x 665	
Peso em vazio	kg	80	97	92	111
Capacidade da cuba	L	200	197	270	263
Ligação à água quente/ água fria	-	¾" M			
Proteção anticorrosão	-	ACI Híbrido			
Pressão de água atribuída	MPa (bar)	0,8 (8)			
Ligação elétrica (tensão/frequência)	-	230 V ~ monofásico 50 Hz			
Potência máxima total absorvida pelo aparelho.	W	2500			
Potência máxima absorvida pela BdC	W	700			
Potência absorvida pelo complemento elétrico	W	1800			
Intervalo de ajuste da indicação da temperatura da água	°C	50 a 62			
Intervalo de temperatura de utilização da bomba de calor	°C	-5 a +43			
Diâmetro do tubo	mm	160			
Débito de ar em vazio (sem tubo) na velocidade 1	m³/h	310			
Débito de ar em vazio (sem tubo) na velocidade 2	m³/h	390			
Perda de carga admissível no circuito aerúlico	Pa	25			
Potência acústica*	dB(A)	53			
Líquido de refrigeração R513A	kg	0,80	0,86		
Volume de líquido de refrigeração em equivalente a toneladas	T.eq.CO2	0,50	0,54		
Massa de líquido de refrigeração	kg/L	0,0040	0,0032		
Desempenho certificado com 7°C de ar (CDC LCIE 103-15/C) & tubagem de 30 Pa**					
Coefficiente de desempenho (COP)	-	2,79	2,79	3,16	3,03
Perfil de trasfega	-	L	L	XL	XL
Potência absorvida em regime estabilizado (P _{es})	W	32	32	28	33
Tempo de aquecimento (t _h)	h.min	07:52	07:53	10:39	11:04
Temperatura de referência (T _{ref})	°C	52,7	52,7	53,0	53,1
Débito de ar	m³/h	320	320	320	320

* Testado em câmara semianecoica conforme a norma ISO 3744.

** Desempenhos medidos para um esquentador de 10° C de temperatura conforme o protocolo do caderno de encargos da marca NF Electricité Performance N.º LCIE 103-15C, esquentadores termodinâmicos autónomos de acumulação (com base na norma EN 16147).

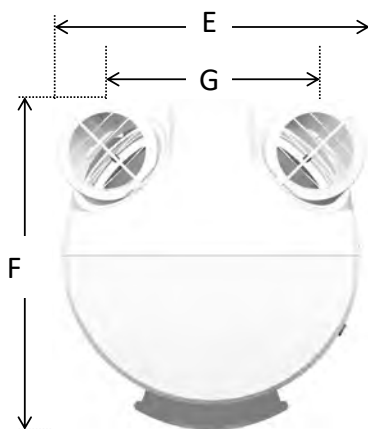
Estes equipamentos cumprem as diretivas 2014/30/UE, relativa à compatibilidade eletromagnética, 2014/35/UE relativa à baixa tensão, 2015/863/UE e 2017/2102/UE relativas à RoHS, e 2013/814/EU que complementa a Diretiva 2009/125/CE relativa à conceção ecológica.

6. Dimensões/ estrutura

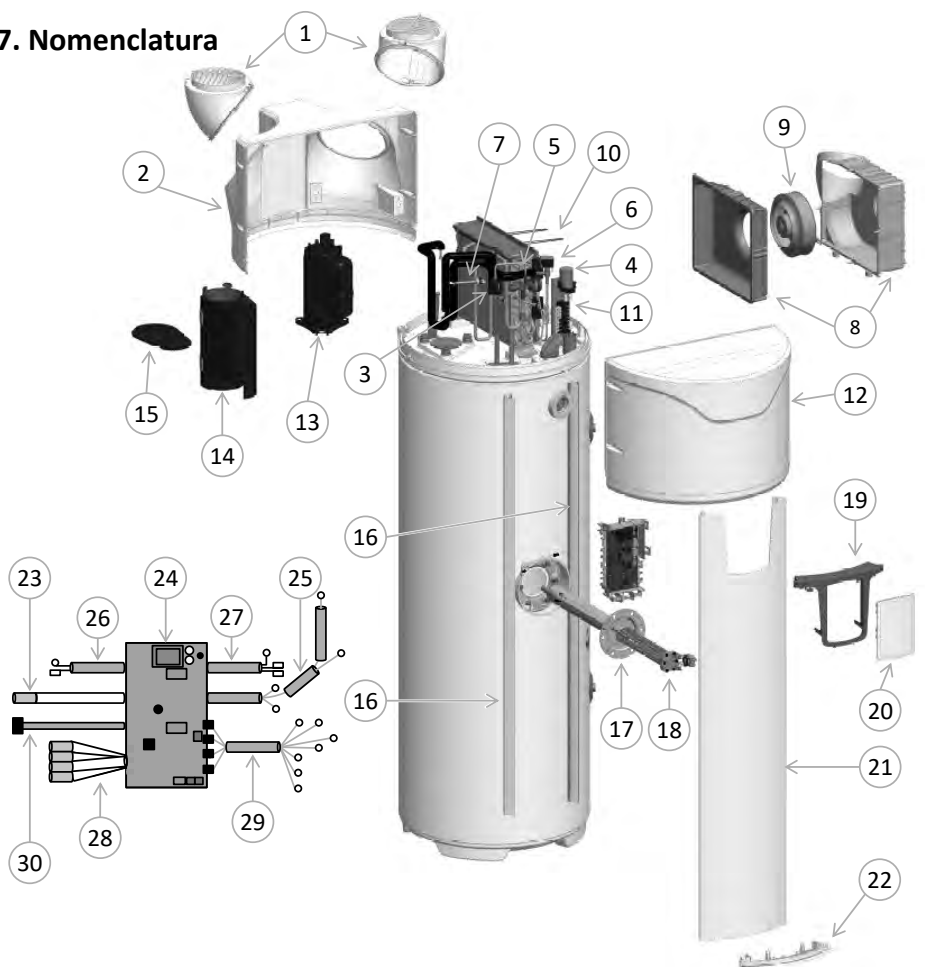


Ref _a	MODELO	200 STD	200 ECH	270 STD	270 ECH
A	Saída de condensação	1166	1166	1525	1525
B	Altura total	1617	1617	1957	1957
C	Entrada de água fria	304	462	304	462
D	Saída de água quente	961	961	1300	1300
E	Largura total	620	620	620	620
F	Profundidade total	665	665	665	665
G	Distância entre os bocais	418	418	418	418
H	Entrada do permutador	-	640	-	640

Dimensões em mm



7. Nomenclatura



PT

1	Bocal orientável	11	Bloco terminal	21	Coluna de fachada
2	Tampa traseira	12	Tampa dianteira	22	Tampa da parte inferior da coluna
3	Filtro	13	Compressor	23	Cabos do ACI
4	Condensador 15µF	14	Capa do compressor	24	Cartão de regulação
5	Redutor de pressão	15	Cobertura da capa	25	Cabos do compressor
6	Válvula de gases quentes	16	Guia de suporte da coluna	26	Cabos 1 da sonda de água da cuba
7	Pressostato	17	Corpo de aquecimento híbrido	27	Cabos do complemento elétrico
8	Corpo helicoidal	18	Elemento de aquecimento	28	Cabos 4 sondas BdC
9	Ventilador	19	Púlpito de comando	29	Cabos ventilador-terminal
10	Elástico helicoidal	20	Comando	30	Cabos interface

Instalação

1. Colocação do produto



Caso o esquentador seja instalado num teto falso, num sótão ou por cima de um espaço habitacional, deverá colocar um recipiente de drenagem por baixo do mesmo. Além disso, é necessário ligar um dispositivo de drenagem ao sistema de esgotos.



O esquentador deve obrigatoriamente (*conforme o artigo 20 da norma EN 60335-1*) estar fixado no solo com a ajuda da perna de fixação fornecida para este fim.

Seja qual for a configuração de instalação escolhida, o local da instalação deverá estar conforme o índice de proteção IP X1B de acordo com as exigências da NFC 15-100.

O pavimento deve ter uma carga de 400 kg no mínimo (superfície sob o esquentador).



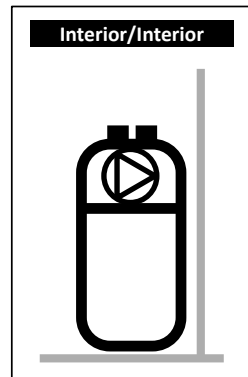
O desrespeito das indicações relativas à instalação pode levar a desempenhos contrários do sistema.

2. Instalação em configuração sem tubagem.

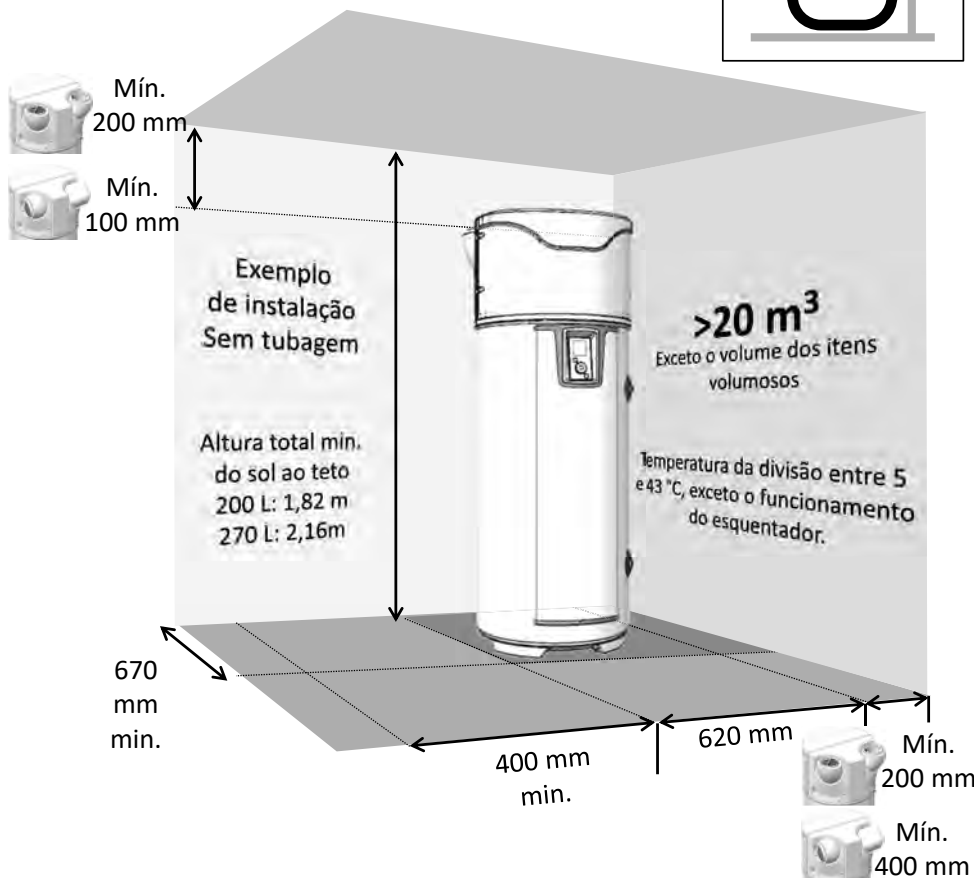
- ✓ Local não aquecido com uma temperatura superior a 5°C e isolado das divisões aquecidas da casa.
- ✓ Parâmetro “tubos” a colocar em “Interior/Interior”.
- ✓ Local aconselhado = enterrado ou semienterrado, peça onde a temperatura seja superior a 10 °C todo o ano.

Exemplos de locais:

- Garagem: recuperação das calorías gratuitas libertadas pelos eletrodomésticos em funcionamento.
- Lavandaria: Desumidificação da divisão e recuperação das calorías perdidas das máquinas de lavar e secar a roupa.



PT



Respeitar os espaçamentos mínimos indicados para evitar uma recirculação de ar.



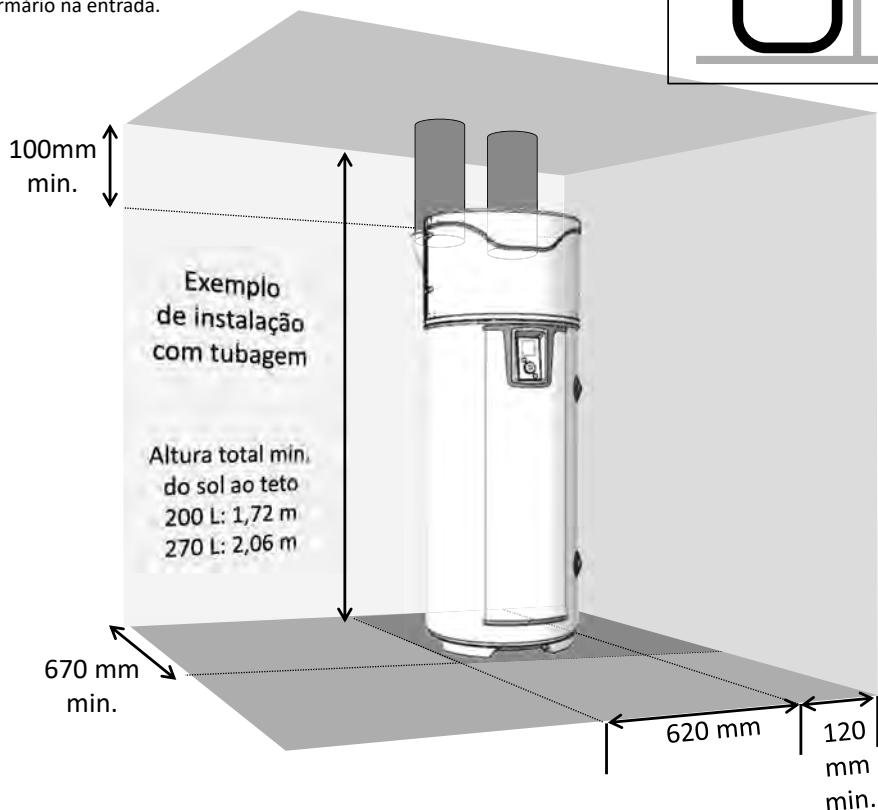
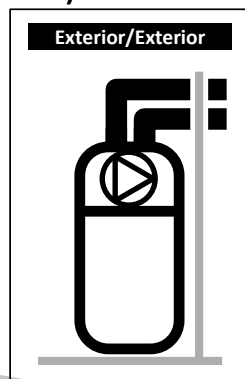
Respeitar um espaço de 500 mm em frente ao equipamento elétrico e de 300 mm em frente ao equipamento hidráulico, para deixar o esquentador acessível para a sua manutenção periódica.

3. Instalação com configuração com tubagem (2 condutas).

- ✓ Local no mínimo sem gelo ($T > 1\text{ }^{\circ}\text{C}$).
- ✓ Parâmetro “tubos” a colocar em “Exterior/Exterior”.
- ✓ Local aconselhado: volume habitável (o desperdício térmico do esquentador não é perdido), perto de paredes exteriores. Evitar a proximidade de quartos com esquentador e/ou condutas para conforto sonoro.

Exemplos de locais:

- Lavandaria,
- Despensa,
- Armário na entrada.



Respeitar o comprimento máximo dos tubos. Utilizar tubos rígidos ou semirrígidos termoisolantes. Prever grelhas nas entradas e saídas de ar para evitar a intrusão de corpos estranhos. Atenção: as grelhas e saídas de ar de obstrução manual são proibidas



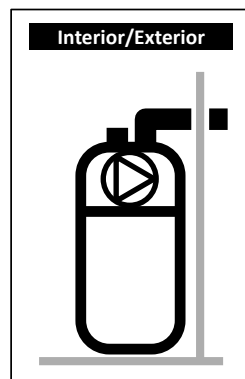
Respeitar um espaço de 500 mm em frente ao equipamento elétrico e de 300 mm em frente ao equipamento hidráulico, para deixar o esquentador acessível para a sua manutenção periódica.

4. Instalação com configuração com semitubagem (1 condutas na ventilação).

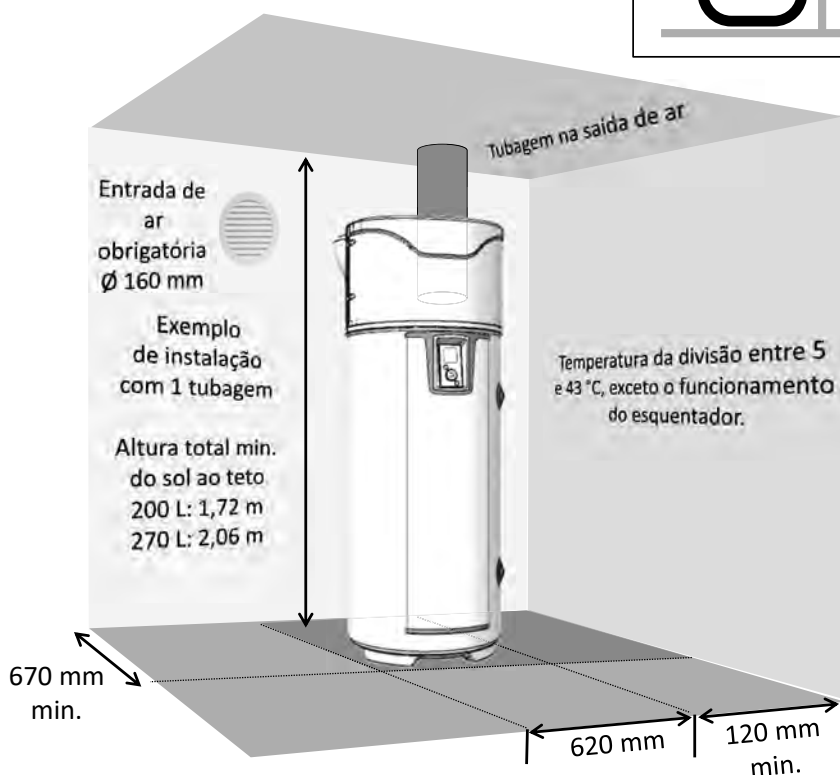
- ✓ Local não aquecido com uma temperatura superior a 5°C e isolado das divisões aquecidas da casa.
- ✓ Parâmetro “tubos” a colocar em “Interior/Exterior”.
- ✓ Local aconselhado = enterrado ou semienterrado, peça onde a temperatura seja superior a 10 °C todo o ano.

Exemplos de locais:

- Garagem: recuperação das calorías libertadas pelo motor da automóvel parado após o funcionamento, ou de outros aparelhos eletrodomésticos em funcionamento.
- Lavandaria: Desumidificação da divisão e recuperação das calorías perdidas das máquinas de lavar e secar a roupa.



PT



A despressurização do local pela ventilação do ar exterior implica entradas de ar pelas carpintarias (portas e janelas). Prever uma entrada de ar (Ø 160 mm) em relação ao exterior para evitar aspirar o ar do volume aquecido.

No inverno, o ar que entra pela entrada de ar pode arrefecer o local.



Respeitar um espaço de 500 mm em frente ao equipamento elétrico e de 300 mm em frente ao equipamento hidráulico, para deixar o esquentador acessível para a sua manutenção periódica.

5. Configurações interditas

- Esquentador que retira ar de uma divisão aquecida.
- Ligação à VMC.
- Ligação nos sótãos.
- Tubagem para o ar exterior com a aspiração e descarga de ar fresco para o interior.
- Ligação a um poço.
- Esquentador instalado num local com uma caldeira de retirada natural e revestido no exterior apenas na parte da ventilação.
- Ligação aerúlica do aparelho a um secador de roupa.
- Instalação em locais com poeira.
- Captação de ar com solventes ou material explosivo.
- Ligação a exaustores de evacuação de ar oleoso ou poluído.
- Instalação num local submetido a gelo.
- Objetos colocados por cima do esquentador.

6. Ligações hidráulicas



Desaconselha-se vivamente a utilização de uma interligação sanitária: esta instalação provoca uma desestratificação da água no depósito e tem por consequência um funcionamento mais intenso da bomba de calor bem como da resistência elétrica.

A entrada de água fria é feita por uma flange azul e a saída da água quente é feita por uma flange vermelha. Tem roscagem unificada de gás de diâmetro 20/27 (3/4").

Para regiões em que a água seja muito calcária (Temp > 20 °F), recomenda-se tratar a mesma. Com um descalcificador, a dureza da água deve manter-se superior a 8 °F. O descalcificador não invalida a garantia, sob reserva de ser autorizado em França e de cumprir as regras da instalação, verificado e mantido regularmente. Os critérios de agressividade devem respeitar os definidos pelo DTU 60.1.

PT

6.1. Ligação da água fria

Antes de proceder à ligação hidráulica, deve verificar se as canalizações da rede estão limpas.

A instalação deve ser efetuada com a ajuda de um grupo de segurança de 0,7 MPa (7 bar) de tara (não fornecido), conforme a norma NF 1487 e ligado diretamente à derivação de água fria do esquentador.



Não deve ser colocado nenhum elemento (válvula de paragem, redutor de pressão, mangueira,...) entre o grupo de segurança e a derivação de água fria do esquentador.

Pode haver escoamento de água do tubo de descarga do dispositivo de limitação de pressão, o tubo de descarga deve ser mantido ao ar livre. Seja qual for o tipo de instalação, deve ter uma torneira de paragem na alimentação de água fria, a montante do grupo de segurança.

A evacuação do grupo de segurança deve ser feita às águas residuais com escoamento livre, através de um sifão. Deve ser instalada num ambiente sem gelo. O grupo de segurança deve ser colocado em funcionamento regularmente (1 a 2 vezes por mês).

A instalação deve ter um redutor de pressão se a pressão de alimentação for superior a 0,5 MPa (5 bar). O redutor de pressão deve ser instalado no terminal da distribuição geral (a montante do grupo de segurança). Recomenda-se uma pressão de 3 a 0,4 MPa (3 a 4 bar).



6.2. Ligação da água quente



Não ligar diretamente à canalização de cobre a ligação de água quente. Deve ser obrigatoriamente equipado com uma ligação dielétrica (fornecida com o aparelho).

Em caso de corrosão das roscas da ligação de água quente não equipada desta proteção, a nossa garantia não poderá ser aplicada.



No caso da utilização de tubos em material sintético (ex.: PER, multicamadas,...), a colocação de um regulador termostático à saída do esquentador é obrigatória. Deve ser ajustado em função do desempenho do material utilizado.

6.3. Ligação da derivação de recirculação



Não ligar diretamente a canalização em cobre os grampos de recirculação. Deve ser obrigatoriamente equipado com uma ligação dielétrica (não fornecida com o aparelho).

Em caso de corrosão das roscas da derivação de recirculação não equipada desta proteção, a nossa garantia não poderá ser aplicada.



No caso de não utilização da derivação de recirculação, deve ser ligado um conjunto “tampa + junta” à derivação (fornecido com o aparelho).

6.4. Ligação ao circuito primário (para produtos com permutador interno)



Proteger contra o excesso de pressão devido à dilatação da água durante o aquecimento por uma válvula de 0,3 MPa (3 bar) ou por um vaso de expansão de tipo aberto (à pressão atmosférica) ou por um vaso de membrana de tipo fechado. A pressão de serviço do circuito não deverá ultrapassar os 0,3 bar - 0,3 MPa, a sua temperatura não deverá ser superior a 85°C. No caso da ligação a captadores solares, é preciso fazer uma mistura com glicol para a proteção anticongelamento e anticorrosão: tipo “TYCOFOR L”. No caso de uma instalação com uma válvula de paragem à entrada e à saída do permutador, nunca fechar as duas válvulas simultaneamente para evitar qualquer risco de rutura da serpentina.

Preparação do circuito

Para toda instalação (nova ou renovação), uma limpeza minuciosa das condutas da rede de água deve ser realizada. Esta limpeza prévia à colocação em serviço tem por objetivo a eliminação dos germes e resíduos que levam à formação de depósitos. Em particular, numa instalação nova, os resíduos de graxa, metal oxidado ou ainda os micro-depósitos de cobre devem ser removidos. Quanto às instalações em renovação, a limpeza destina-se a suprimir as lamas e os produtos de corrosão formados durante o período de funcionamento anterior.

Existem dois tipos de limpeza/remoção de lamas: uma abordagem “drástica” realizada em algumas horas e uma abordagem mais progressiva que pode levar várias semanas. No primeiro caso, é imperativo efetuar esta limpeza antes da ligação da caldeira nova, no segundo caso, a instalação de um filtro no retorno da caldeira permitirá captar os depósitos descolados.

A limpeza que precede a colocação em serviço da instalação contribui para melhorar o rendimento da instalação, reduzir o consumo energético e lutar contra os fenómenos de incrustação e corrosão. Esta operação necessita a intervenção de um profissional (tratamento da água).

Qualidade da água

As características da água do circuito primário utilizada desde a colocação em serviço e durante toda a vida útil das caldeiras deverão ser conformes aos seguintes valores:

- Aquando do enchimento de uma instalação nova, ou quando esta foi completamente drenada, a água de enchimento deve ser conforme às seguintes características: TH < 10°f.
- Um fornecimento importante de água bruta provocaria depósitos importantes de tártaro, podendo provocar sobreaquecimentos e em consequência, ruturas. A água de complementação deve ser objeto de uma vigilância particular. A presença de um contador de água é obrigatória: o volume total do conjunto da água introduzida na instalação (enchimento + complementação) não deve exceder o triplo da capacidade em água da instalação de aquecimento. Por outro lado, a água de complementação deve corresponder ao seguinte parâmetro: TH < 1°f.

Em caso de não respeito destas instruções (soma da água de enchimento e da água de complementação superior ao triplo da capacidade em água da instalação de aquecimento), uma limpeza completa (remoção das lamas e incrustações) é necessária.

Proteção da instalação contra as incrustações

Para proteger a instalação, precauções complementares são necessárias:

- Quando um adoçante estiver presente na instalação, um controlo do equipamento conforme as especificações do fabricante é requerido para verificar que ele não envia à rede uma água rica em cloretos: a concentração em cloretos deve sempre permanecer inferior a 50 mg/litro.
- Quando a água da rede não apresenta as qualidades desejadas (ex.: dureza elevada), um tratamento é necessário. Este tratamento deve ser efetuado tanto na água de enchimento como em qualquer novo enchimento ou complementação ulterior. Um acompanhamento periódico da qualidade da água segundo as preconizações do fornecedor do tratamento da água é necessário.
- Para evitar a concentração de depósitos calcários (nomeadamente sobre as superfícies de permuta), a colocação em serviço da instalação deve ser progressiva, começando por um funcionamento à potência mínima e assegurando no mínimo o caudal de água nominal da instalação antes de colocar em funcionamento o queimador.
- Aquando de trabalhos na instalação, uma drenagem completa deve ser proibida e apenas as secções necessárias devem ser esvaziadas.

Proteção da instalação contra a corrosão

O fenómeno da corrosão que pode atingir os materiais utilizados nas caldeiras e outros equipamentos das instalações de aquecimento está diretamente ligado à presença de oxigénio na água de aquecimento. O oxigénio dissolvido que penetra na instalação aquando do primeiro enchimento reage com os materiais da instalação e desaparece assim rapidamente.

Se não houver uma renovação do oxigénio através de adições de água importantes, a instalação não sofrerá nenhum dano. No entanto, é importante respeitar as regras de dimensionamento e de funcionamento da instalação para impedir qualquer penetração contínua de oxigénio na água de aquecimento. Se este ponto for respeitado, a água do circuito apresentará as características necessárias à perenidade da instalação: $8,2 < \text{pH} < 9,5$ e concentração de oxigénio dissolvido < 0,1 mg/litro.

Caso existam riscos de entrada de oxigénio, medidas de proteção suplementares devem ser tomadas. Aconselhamos recorrer aos serviços de empresas especializadas nas questões de tratamento da água; estas estarão aptas a propor:

- O tratamento apropriado em função das características da instalação.
- Um contrato de acompanhamento e de garantia de resultado.

No caso de instalações onde a água se encontra em contato com materiais heterogêneos, por exemplo, na presença de cobre, de alumínio, um tratamento apropriado é recomendado para assegurar a perenidade da instalação.

6.5. Evacuação da condensação



O arrefecimento do ar circulante em contacto com o evaporador desencadeia a condensação da água contida no ar. O escoamento da água condensada na traseira da bomba de calor deve ser conduzida por tubos de plástico a partir da bomba de calor para evacuar a condensação.



Conforme a humidade do ar, pode formar-se até **0,5 l/h de condensação**. O escoamento desta condensação não deve ser feito diretamente para o esgoto, pois os vapores do amoníaco emitidos pelo esgoto podem danificar as lamelas do permutador e as peças da bomba de calor.

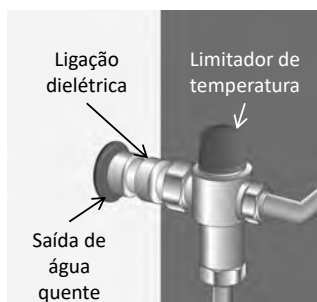


É imperativo prever um sifão de escoamento de águas residuais (o sifão não deve nunca ser feito pelo tubo fornecido). Esta ligação nunca deve desembocar no grupo de segurança

6.6. Conselhos e recomendações

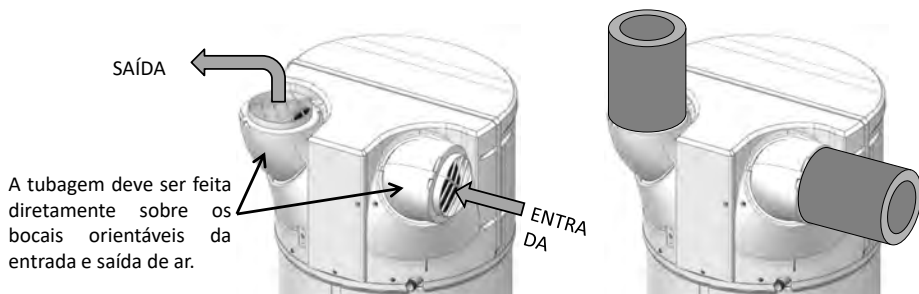
Se os pontos de captação não vierem equipados com mitigadores termostáticos, deve ser instalado um limitador de temperatura na saída do esquentador para limitar o risco de queimadura:

- Nas divisões das casas de banho, a temperatura máxima da água quente sanitária está fixada em 50 °C nos pontos de captação.
- Nas outras divisões, a temperatura da água quente sanitária está limitada a 60 °C nos pontos de captação.
- Decreto n.º 2001-1220 de 20 de dezembro de 2001 e circular DGS/SD 7A.
- Conformidade com a norma DTU 60.1



7. Ligações aerúlicas

Quando o volume da divisão onde está instalado o seu esquentador termodinâmico for inferior a 20 m³, é possível a sua ligação aos tubos de ar de 160 mm de diâmetro. Se os tubos de ar não estiverem isolados, pode aparecer condensação nos mesmos durante o funcionamento. **Sendo assim, é imperativo optar por tubos de ar isolados.**



PT

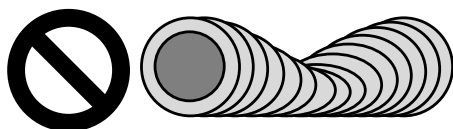


No caso de ligação a tubos, é **necessário parametrizar a regulação** como resultado.

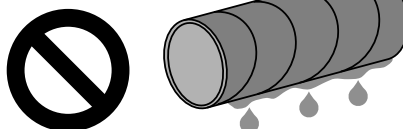
A perda de carga total das condutas e acessórios para a evacuação e aspiração de ar **não deve ultrapassar os 130 Pa**. Deve ser respeitado o comprimento máximo do tubo.

Uma tubagem incorreta (tubos esmagados, comprimento ou número de cotovelos demasiado grande...) pode levar a uma perda de desempenho e a anomalias na máquina. **Assim, é fortemente desaconselhado usar tubagens macias.**













Tubagens esmagadas:



Tubagens sem isolamento:



7.1. Comprimento da tubagem autorizado.

Tubagem Exterior/Exterior		Tipos de configuração			
					
Saída/entrada de ar		 x 2	 	 x 2	 
Comprimentos Máx. L1 + L2	Tubagem galv. semi-rígido isolado Ø160 mm 	12 m	12 m	5 m	10 m
	Tubagem PEHD Ø160 mm 	28 m	26 m	16 m	24 m

Nota: Os bocais orientáveis podem permitir reduzir ou suprimir a utilização de cotovelos de tubagem. Para mais informação sobre os bocais orientáveis, consulte o capítulo "Implantação do produto".

7.2. Ajuste da orientação dos bocais de entrada e saída de ar.



❶ Desapertar o parafuso de bloqueio dos bocais e depois, orientar na direção escolhida efetuando um movimento de rotação.

❷ Girando-os 120°, são orientados para trás.

❸ Girando-os novamente 120°, são orientados para os lados.

❹ Não orientar os bocais um para o outro. Configuração interdita pois há recirculação de ar frio no aparelho!

8. Ligações elétricas

Consultar o esquema de ligações elétricas situado na frente da última página.



O esquentador não pode ser ligado sem estar cheio de água.
O esquentador deve ser alimentado eletricamente de forma permanente.

O esquentador apenas pode ser ligado e funcionar numa rede de corrente alternada de 230 V monofásica.

Ligar o esquentador por meio de um cabo rígido de condutores de secção de 1,5 mm². A instalação incluirá:

- Um disjuntor de 16A monopolar com a abertura dos contactos em 3 mm no mínimo.
- Uma proteção para um disjuntor diferencial de 30 mA.

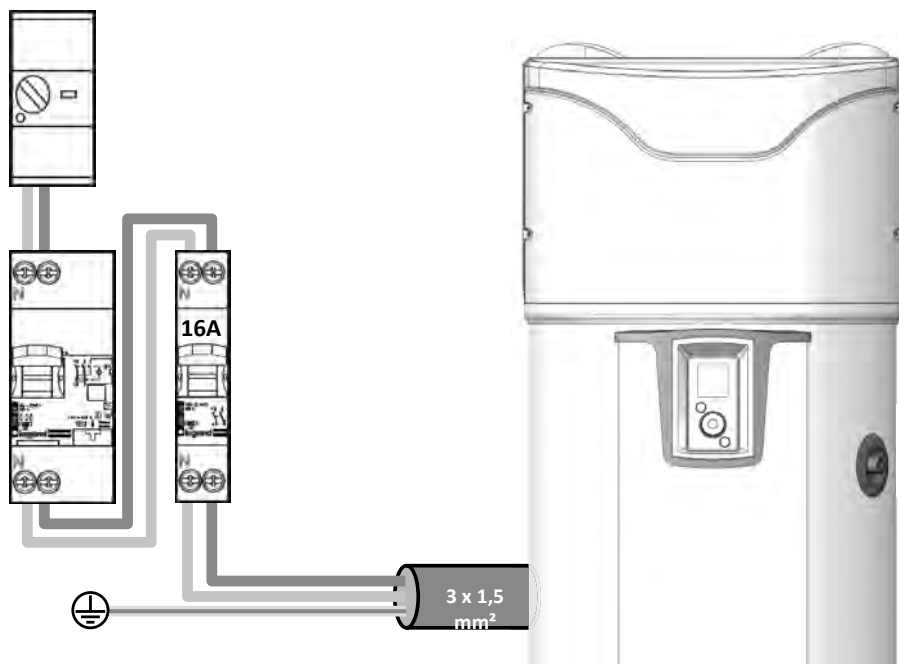
Se o cabo de alimentação estiver danificado, deve ser substituído pelo fabricante, pelo serviço pós-venda, ou por pessoas de qualificação semelhante para evitar perigos.



Nunca alimentar diretamente o elemento aquecedor.

O termostato de segurança que equipa o complemento elétrico não deve em caso algum ser submetido a reparações fora das nossas fábricas. **O desrespeito desta cláusula suprime o benefício da garantia.** O aparelho deve ser instalado respeitando as regras nacionais de instalação elétrica.

Esquema de ligação elétrica



A ligação à terra é obrigatória.

9. Ligação dos equipamentos opcionais



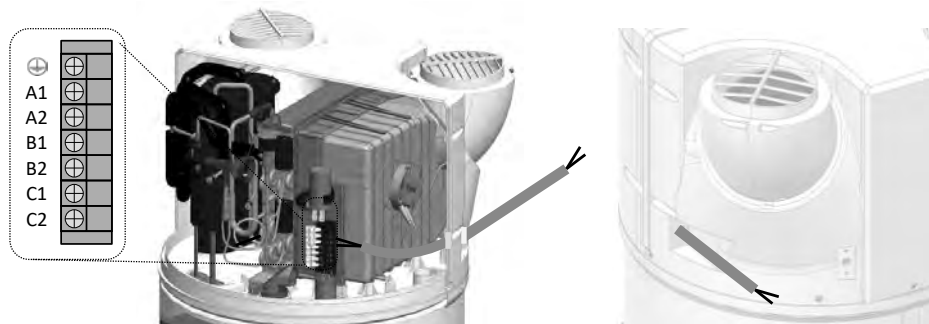
Antes de qualquer intervenção, deve desligar o aparelho.

Para aceder ao terminal do cliente, deve consultar as indicações de desmontagem da tampa dianteira



Está prevista uma passagem para cabos especificamente para as ligações. Deve utilizá-la.

Recomenda-se usar um cabo 2 x 0,5 mm² multifilamentar com cerra-cabos pré-dobrados (não fornecido).



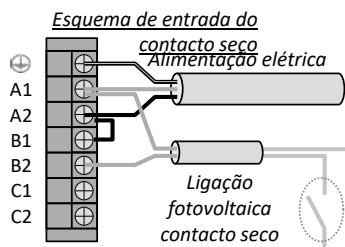
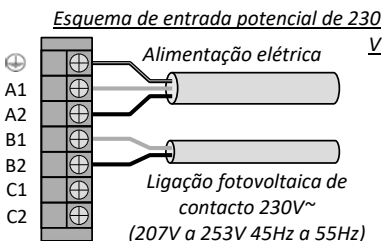
9.1. Ligação a uma estação fotovoltaica.

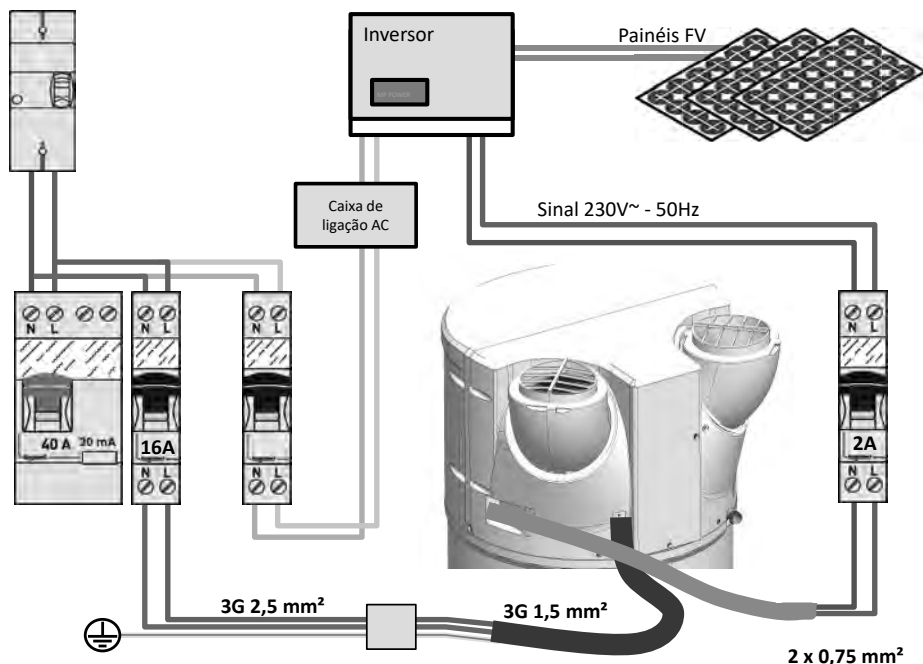
No caso de uma associação com um sistema fotovoltaico, é possível armazenar quase gratuitamente o excedente de energia produzido pelo sistema fotovoltaico sob a forma de água quente no esquentador. O esquentador termodinâmico ativa apenas a bomba de calor (modo FV) quando recebe o sinal do sistema fotovoltaico da casa. Este sinal deve ser parametrizado para um limiar de desencadeamento de **450W**. Neste modo, a temperatura recomendada é de 62 ° C (não ajustável) e aparece "FV" no visor.

Com a perda do sinal, o esquentador termodinâmico volta automaticamente ao modo de funcionamento selecionado anteriormente.

Para os aparelhos que serão acoplados a uma instalação fotovoltaica, é necessário conectar a estação ao esquentador

A cablagem da central fotovoltaica deve ser realizada nos terminais **B1** e **B2** do terminal do cliente.

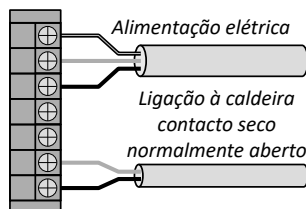




9.2. Ligação a uma caldeira.

Para os aparelhos equipados com um permutador interno que serão acoplados a uma caldeira, é necessário conectar a caldeira ao esquentador. Nesta configuração, o esquentador envia a ordem de aquecimento à caldeira.

A cablagem da caldeira deve ser realizada nos terminais **C1** e **C2** do terminal do cliente. O sinal não deve exceder **1A 230V+/-10% 50Hz**.



A ligação com a caldeira está limpa em todas as instalações e deverá ser objeto de um estudo.



No caso em que seja impossível pilotar a caldeira conforme descrito acima, é possível recuperar a sonda ECS da caldeira e inserir a mesma no entalhe previsto para o efeito no ETD (esquentador termodinâmico) (ver parágrafo 9.4).

Atenção: neste caso, é preciso selecionar "termodinâmico único" no menu do instalador (Parametrização > Instalação > Termodinâmico único).

Um funcionamento simultâneo da bomba de calor e do permutador, pode danificar o produto. Assim, é indispensável utilizar a bomba de calor nos intervalos horários fora da disponibilidade de energia da caldeira (para o fazer, deve utilizar o modo de programação horária da bomba de calor)

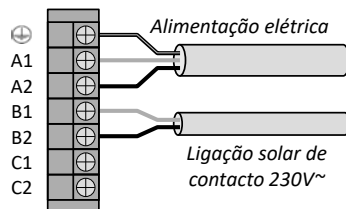


Uma instalação com uma caldeira não pilotada não é indicada pois degrada o desempenho e a longevidade do produto.

9.3. Ligação a uma central solar.

É possível ligar uma central de energia solar térmica ao esquentador (aparelho com permutadores no modo “solar”). Nesta configuração, o esquentador funciona apenas quando recebe um sinal da central solar. A receção do sinal leva ao arranque da BdC se houver necessidade de aquecimento e se for permitido pelos intervalos de funcionamento e pelo ar. Se a BdC não puder arrancar, o complemento elétrico substitui se estiver num intervalo de funcionamento (permanente ou programação). Nota: não é possível ligar um sinal da central de energia solar térmica e um sinal FT simultaneamente.

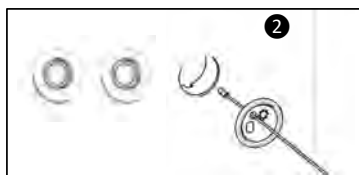
A cablagem da central solar deve ser realizada nos terminais **B1** e **B2** do terminal do cliente.



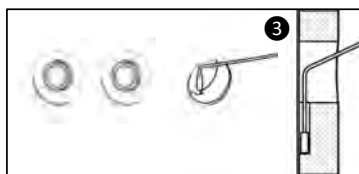
9.4. Implantação da sonda de regulação solar



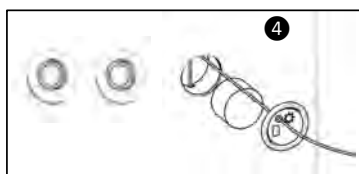
Retirar a tampa e a espuma do compartimento situado ao lado das derivações do permutador interno.



Passar a sonda de temperatura através da tampa (a tampa foi perfurada para este efeito).



Introduzir a sonda na calha tendo cuidado para que esteja bem posicionada no fundo do compartimento.



Repor a espuma e fechar a tampa do produto.



10. Colocação em serviço

10.1. Enchimento do esquentador

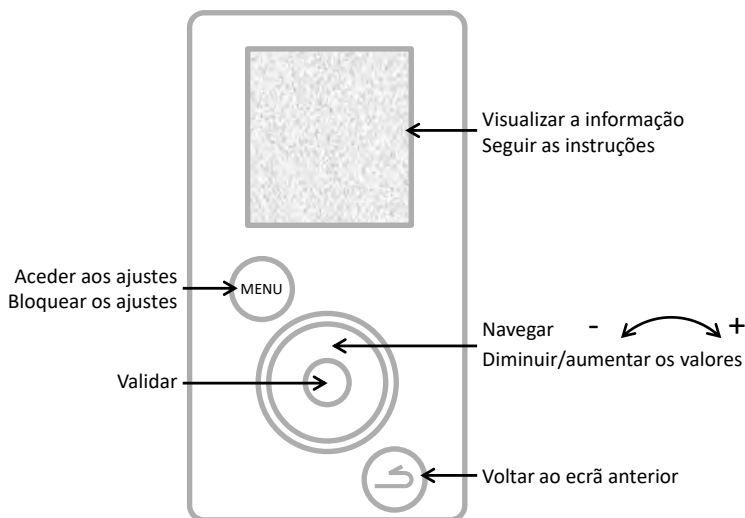
- 1 Abrir a(s) torneira(s) de água quente.
- 2 Abrir a torneira de água fria situada no grupo de segurança (garantir que a válvula de drenagem está na posição fechada).
- 3 Após o escoamento pelas torneiras de água quente, deve fechá-las. O esquentador fica cheio de água.
- 4 Verificar a estanqueidade da ligação aos tubos.
- 5 Verificar o funcionamento correto dos elementos hidráulicos abrindo a válvula de drenagem do grupo de segurança várias vezes, para eliminar a presença de eventuais resíduos na válvula de evacuação.

PT

10.2. Primeira colocação em funcionamento



Se o esquentador estiver inclinado, esperar no mínimo 1 hora antes de o colocar em funcionamento.



- 1 Ligar o esquentador.
- 2 Verificar se não aparece nenhum erro no ecrã.
- 3 Na primeira colocação sob tensão, as instruções de regulação aparecem no ecrã, para ajustar os parâmetros (língua, data e hora, condutas de ar, instalação, fotovoltaico, intervalos de funcionamento, anti-legionela).
- 4 Quando os parâmetros tiverem sido ajustados, verificar o funcionamento do esquentador (ver parágrafo “Verificação do funcionamento”).

Para voltar posteriormente às regulações, consultar os parágrafos “Regulações da instalação” ou “Parâmetros de instalação”.

10.3. Configurações da instalação.

Aceder novamente às diferentes regulações da instalação:



Parametrizações

- **Data e hora**

Ajustar o dia e depois, validar. Proceder da mesma forma para o mês, ano, hora e minutos.

Validar ou não a alteração da hora automática

- **Intervalos de funcionamento**

Este parâmetro define os intervalos da instalação do arranque da bomba de calor, do complemento elétrico e, se presente, do complemento hidráulico em função da necessidade de água quente:

Permanente 24h/24h

Colocação em funcionamento a qualquer momento do dia,

Programação

Colocação em funcionamento **apenas** no período programado.

Duração do 1º intervalo: de 4 horas a 14 horas;

Duração total dos 2 intervalos: 8 horas mínimo e 14 horas máximo.

- **Conetividade**

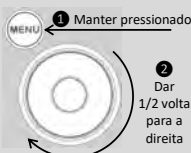
O esquentador é compatível com a oferta Cozytouch e as pontes que utilizam o protocolo iO-homecontrol®. Os acessórios requeridos são: uma box de acesso à Internet, a ponte Cozytouch (opcional) e a aplicação Cozytouch que pode ser transferida gratuitamente.

No seu smartphone ou tablet, a aplicação Cozytouch permite pilotar o seu esquentador. Para efetuar a ligação, seguir as instruções da aplicação.

- **Idioma**

Configurações possíveis em francês, inglês, neerlandês, espanhol, português, alemão, italiano e polaco.

10.4. Parâmetros a ajustar na instalação.



Os parâmetros são acessíveis no MODO DE INSTALADOR

Manter o botão MENU pressionado e girar o botão de controle em meia volta para a direita.

Para sair do modo de instalação, proceder da mesma forma ou aguardar 10 minutos.

Aceder aos parâmetros →



Parametrização

- **Condutas de ar** (funcionamento aerúlico):

Este parâmetro define o tipo de ligação aerúlica realizada:

Interior/Interior

Sucção e descarga não ligadas às condutas de ar (ar ambiente)

Exterior/Exterior

Sucção e descarga ligadas às condutas de ar (ar de retorno)

Interior/Exterior

Descarga ligada a uma conduta de ar (semirrevestida)

- **Instalação** (para os produtos com serpentina).

Termodinâmico único

O permutador interno não é utilizado

Complemento da caldeira

O permutador interno é ligado a uma caldeira pilotada pelo produto

Complemento solar

O permutador interno é ligado a um sistema solar

Em “complemento da caldeira”, é solicitada a definição de uma preferência em relação às prioridades de funcionamento entre a caldeira e a bomba de calor conforme 4 níveis:

Prioridade BdC

O complemento é ativo apenas no final do aquecimento com temperaturas de ar muito baixas (<7°C)

Otimizado BdC

O complemento é apenas ativo no final do aquecimento e ± no início, em função da temperatura do ar

Otimizado Caldeira

A bomba de calor fica ativa no início do aquecimento e ± posteriormente, em função da temperatura do ar

Prioridade Caldeira

A bomba de calor fica ativa no início do aquecimento e para temperaturas do ar > 10 °C.

- **Fotovoltaico/Smart Grid:**

Este parâmetro permite ativar o acoplamento do produto com uma instalação fotovoltaica. Este modo de funcionamento é traduzido pela colocação em marcha forçada da bomba de calor quando é recebido um sinal, proveniente da instalação fotovoltaica, pelo esquentador. A regulação fica automaticamente no modo anteriormente selecionado se o sinal da estação fotovoltaica for perdido.

- **Extração de ar:**

Permite ativar a função de extração de ar (2 velocidades: lenta ou rápida). Quando o produto não aquecer água sanitária, o ventilador é colocado em funcionamento para realizar uma evacuação do ar ambiente para o exterior (apenas ativado quando a ligação aerúlica for de tipo Interior/Exterior).

- **Antilegionela:**

Permite ativar a função de desinfeção de água, ajustável 1 a 4 vezes por mês. A temperatura da água atinge os 70 °C durante o ciclo.


- **Modo URGÊNCIA:**


A ativação deste modo autoriza o funcionamento permanente apenas com o complemento elétrico. Os intervalos de programação não são considerados.

- **Complemento elétrico**

Permite ativar ou não o suporte pelo complemento elétrico. Se for desativado, o produto nunca utilizará o complemento elétrico; uma falta de água quente torna-se possível no caso de temperaturas baixas.


10.5. Verificação do funcionamento



A verificação é acessível no **MODO DE INSTALADOR** 

Manter o botão MENU pressionado e girar o botão de controlo em meia volta para a direita.


Para sair do modo de instalação, proceder da mesma forma ou aguardar 10 minutos.

Aceder aos parâmetros →  → **Teste** → **Acionadores**

O menu de TESTE permite ativar os acionadores do produto em arranque forçado.

Bomba de calor	→	Arranque do ventilador e depois, do compressor	
Ventilador	↙	a baixa velocidade →	Funcionamento do ventilador a velocidade reduzida
	↘	a alta velocidade →	Funcionamento do ventilador a velocidade elevada
Complemento elétrico	→	Arranque do complemento elétrico	
Degelo	→	Arranque do ventilador e, depois, do compressor, e ruído de funcionamento da bobine	
Complemento da caldeira	→	Envio do sinal à caldeira para solicitar o complemento elétrico	
Sondas de temperatura	→	Indicação das temperaturas: Ar a entrar, Evaporador alto, Evaporador baixo, Água quente	

10.6. Seleção do modo de funcionamento

Pressionar o botão  permite aceder ao menu

Modo

Em modo AUTO:

Este modo de funcionamento gera de forma automática a escolha da energia que permitirá ter o melhor compromisso entre conforto e economia.

O esquentador analisa os consumos nos dias anteriores para adaptar a produção de água quente em função da necessidade. A temperatura recomendada é também ajustada automaticamente entre 50 e 62 °C conforme o perfil de consumo.


O esquentador escolhe preferencialmente a bomba de calor para funcionar. O complemento elétrico pode ser selecionado automaticamente como suporte para garantir um volume suficiente de água quente.

O produto respeita os intervalos de funcionamento definidos pela programação horária do utilizador



Este modo não está disponível nas instalações “complemento da caldeira” e “complemento solar”

Modo MANUAL:

Este modo permite definir a quantidade de água quente desejada escolhendo a indicação. Esta indicação é também representada com uma equivalência ao número de duches ( : cerca de 50 L de água quente). O produto respeita os intervalos de funcionamento definidos pela programação horária do utilizador

Com o modo ECO inativo, o esquentador privilegia o funcionamento com a bomba de calor unicamente. No entanto, se a temperatura do ar for baixa ou o consumo significativo, o complemento elétrico (ou caldeira) pode ser autorizado como suporte no final do aquecimento para atingir a temperatura indicada.

Com o modo ECO ativo, o esquentador funciona exclusivamente com a bomba de calor entre -5 e +43 °C. Além disso, o complemento elétrico não está autorizado durante o aquecimento. Esta função maximiza a economia mas pode criar faltas de água quente.

Seja qual for a configuração ECO, o complemento elétrico será selecionado automaticamente para garantir um volume de água quente suficiente se a temperatura do ar estiver fora dos intervalos de funcionamento ou se o produto apresentar um erro.



Modo MANUAL com instalação de “complemento solar”

Este modo permite igualmente o funcionamento da bomba de calor com um complemento solar térmico. Entretanto, um funcionamento simultâneo da bomba de calor e do complemento solar pode danificar o produto. Assim, é indispensável utilizar a bomba de calor nos intervalos horários fora da disponibilidade de energia solar (para o fazer, deve utilizar o modo de programação horária da bomba de calor)

Modo BOOST: Este modo ativa a bomba de calor bem como todas as outras fontes de energia disponíveis (complemento da caldeira se declarada, complemento elétrico) sem considerar os períodos de funcionamento autorizados. O número de dias de funcionamento do BOOST pode ser regulado de 1 a 7. A temperatura indicada (62 °C) não pode ser configurada.

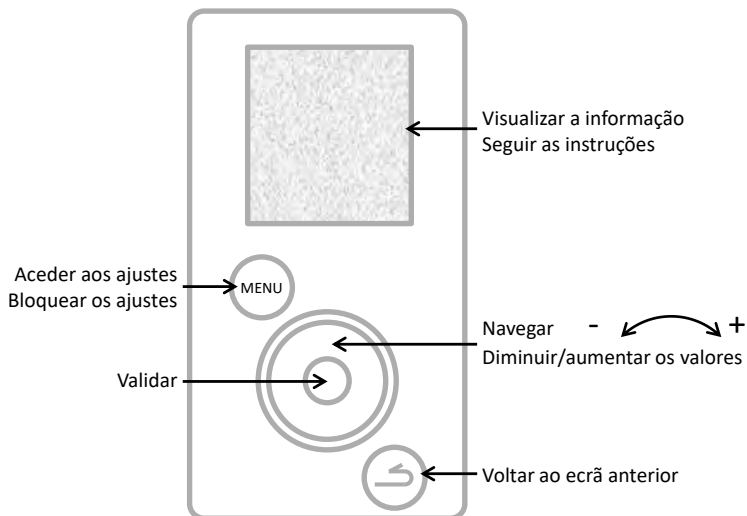
No final da duração selecionada, o esquentador retoma o funcionamento inicial.

O BOOST pode parar a qualquer momento.

Modo AUSÊNCIA: Este modo mantém a temperatura da água sanitária acima dos 15 °C utilizando a bomba de calor. O complemento da caldeira e elétrico podem ser ativados se a bomba de calor não estiver disponível. A função pode ser interrompida a qualquer momento.

Utilização

1. Painel de comandos.



PT

2. Descrição dos pictogramas.

BOOST Arranque forçado registado



Complemento elétrico em funcionamento



Ausência registada/a decorrer



Bomba de calor em funcionamento



Temperatura atual da água quente



Complemento da caldeira em funcionamento



Espera



Receção de um sinal à entrada do sistema solar

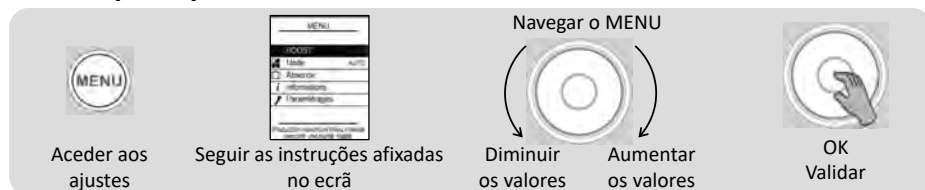


Advertência



Receção de um sinal à entrada do sistema fotovoltaico/Smart Grid

3. Menu principal.



BOOST

Aumentar a produção de água quente pontualmente:

Configurar o número de dias de funcionamento do BOOST (de 1 a 7).

No final da duração selecionada, o esquentador retoma o funcionamento inicial.

O BOOST pode ser interrompido a qualquer momento **Interromper o BOOST**



Selecionar o modo de funcionamento:

Selecionar AUTO ou MANUAL (ver parágrafo “Modos de funcionamento”)



Programar uma ausência:

Permite dar uma indicação ao esquentador de

- uma ausência permanente a partir da data.
- uma ausência programada (*configurar a data de início da ausência e a data de fim da ausência*). Na véspera do seu regresso, é acionado um ciclo anti-legionela.

Durante este período, a temperatura da água mantém-se acima dos 15 °C.

A função pode ser interrompida a qualquer momento: **Interromper a ausência**



Visualizar a poupança de energia:

Permite visualizar a taxa de utilização da bomba de calor e do complemento elétrico dos últimos 7 dias, dos últimos 12 meses, desde a colocação em serviço.

Visualizar os consumos elétricos:

Permite visualizar o consumo energético em kWh, nos últimos dias, nos últimos meses, nos últimos anos.

Visualizar o balanço dos parâmetros:

Permite visualizar todos os ajustes registados no esquentador.



Ajustar a data e a hora:

Ajustar o dia e depois, validar. Configurar em seguida o mês, ano, hora e minutos.

Ajustar os intervalos de funcionamento:

Permite definir os intervalos de autorização do arranque do produto.

Configurar o idioma:

Francês, inglês, neerlandês, espanhol, português, alemão, italiano e polaco.

Complemento elétrico:

Permite desativar o funcionamento do complemento elétrico.

4. Modos de funcionamento.

4.1 Os modos de instalação “Termodinâmico apenas”:

AUTO: A temperatura recomendada é também ajustada automaticamente entre 50 e 62 °C conforme o perfil de consumo dos dias anteriores. O esquentador escolhe preferencialmente a bomba de calor para funcionar. O complemento elétrico pode ser automaticamente ativado como suporte.

MANUAL – ECO Inativo: A temperatura recomendada fixa é selecionada pelo utilizador, entre 50 e 62 °C. O esquentador escolhe preferencialmente a bomba de calor para funcionar. O complemento elétrico pode ser ativado automaticamente como suporte para garantir um volume suficiente de água quente.

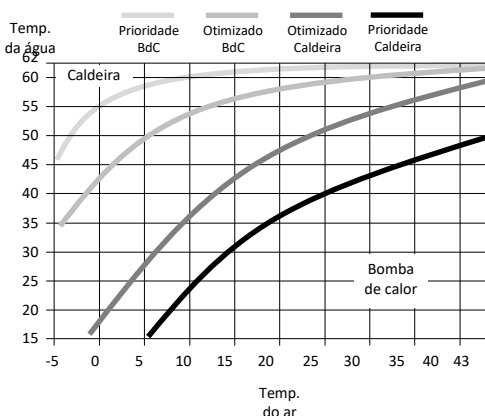
MANUAL – ECO ativo: A temperatura recomendada fixa é selecionada pelo utilizador, entre 50 e 55 °C. O esquentador escolhe exclusivamente a bomba de calor para maximizar a economia. O complemento elétrico está autorizado a funcionar apenas enquanto a temperatura do ar estiver fora do intervalo de funcionamento.

4.2 Os modos de instalação “Complemento da caldeira”:

MANUAL: A temperatura indicada é selecionada pelo utilizador, entre 50 e 62 °C (55 °C se estiver no modo ECO Ativo). O esquentador escolhe preferencialmente a bomba de calor para funcionar. O complemento da caldeira pode ser ativado automaticamente como suporte para garantir um volume suficiente de água quente. Se o suporte com a caldeira não estiver disponível (caldeira parada, por exemplo), será ativado o complemento elétrico.

Função SMART ENERGY:

Uma bomba de calor capta a energia disponível no ar e restitui esta energia à água quente por permutação térmica em torno da cuba. O desempenho com uma bomba de calor será assim mais elevado com parâmetros que facilitam estas permutas de energia; ou seja, com ar quente e uma temperatura da água na cuba fria. O nosso produto calcula em permanência, em função da temperatura do ar e da temperatura da água, qual a energia mais económica. Esta função **SMART Energy** consegue decidir efetuar o arranque com a bomba de calor e terminar os últimos graus com o complemento da caldeira.



Adicionalmente, é possível parametrizar a função Smart Energy com 4 níveis de prioridade diferentes:

- Prioridade BdC** O complemento é ativo apenas no final do aquecimento com temperaturas de ar muito baixas (<7°C)
- Otimizado BdC** O complemento é apenas ativo no final do aquecimento e ± no início, em função da temperatura do ar
- Otimizado Caldeira** A bomba de calor fica ativa no início do aquecimento e ± posteriormente, em função da temperatura do ar
- Prioridade Caldeira** A bomba de calor fica ativa no início do aquecimento e para temperaturas do ar > 10 °C.

4.3 Os modos de instalação “Complemento solar”:

O esquentador funciona unicamente fora dos períodos de produção solar (quando recebe um sinal da central solar). Durante os períodos de produção solar, a produção de água quente é feita pelo permutador interno, a bomba de calor e o complemento elétrico estão inativos.

MANUAL: A temperatura indicada é selecionada pelo utilizador, entre 50 e 62 °C (55 °C se estiver no modo ECO Ativo).



O complemento elétrico nunca funcionará se o parâmetro “Complemento Elétrico” estiver desativado.

Manutenção e resolução de avarias

1. Conselhos para o utilizador.

É necessária a drenagem do esquentador no caso em que o modo de ausência não possa ser usado ou quando o aparelho estiver desligado. Proceder da seguinte forma:

❶ Cortar a alimentação elétrica.



❷ Fechar a entrada de água fria.

❸ Abrir uma torneira de água quente.

❹ Abrir a torneira de drenagem do grupo de segurança.



2. Manutenção.

Para manter o desempenho do seu esquentador, aconselha-se uma manutenção regular.

Pelo UTILIZADOR:

Quem	Quando	Como
O grupo de segurança	1 a 2 vezes por mês	Manobrar a válvula de segurança. Verificar que é efetuado um escoamento correto.
Estado geral	1 vez por mês	Verificar o estado geral do aparelho: Sem código Err, sem fuga de água ao nível das ligações...



O aparelho deve ser desligado antes de se abrir a tampa.

Pelo PROFISSIONAL:

Quem	Quando	Como
Tubagem	1 vez por ano	Verificar se o esquentador está ligado com tubos. Verificar se os tubos estão bem colocados e não estão partidos.
O escoamento da condensação	1 vez por ano	Verificar a limpeza do tubo de evacuação da condensação.
A ligação elétrica	1 vez por ano	Verificar que não há nenhum fio desapertado nos cabos internos e externos e que todos os conectores estão no lugar correto.
O complemento elétrico	1 vez por ano	Verificar o funcionamento correto do complemento elétrico por uma medida de potência.
Incrustação	A cada 2 anos	Se a água de alimentação do esquentador for sujeita a incrustação, deve efetuar uma descalcificação.



É proibido o acesso ao parafuso de regulação do redutor de pressão por alguém que não seja técnico de frio. Qualquer ajuste do redutor de pressão sem autorização do fabricante pode levar a uma anulação da garantia do produto.

É desaconselhado tocar no ajuste do redutor de pressão antes de ter usado todas as outras soluções de reparação.

Pelo TÉCNICO DE FRIO PROFISSIONAL:

Quem	Quando	Como
A permutação térmica da bomba de calor	A cada 2 anos*	Verificar a permutação correta da bomba de calor
Os elementos da bomba de calor	A cada 2 anos*	Verificar o funcionamento correto do ventilador nas 2 velocidades e da válvula de gás quente.
O evaporador	A cada 2 anos*	Limpar o evaporador com a ajuda de um pincel de nylon e de produtos que não sejam abrasivos nem corrosivos.
O líquido de refrigeração	A cada 5 anos*	Verificar a carga líquida.

* No caso de meios empoeirados, aumentar a frequência da manutenção.

3. Abertura do produto para manutenção.

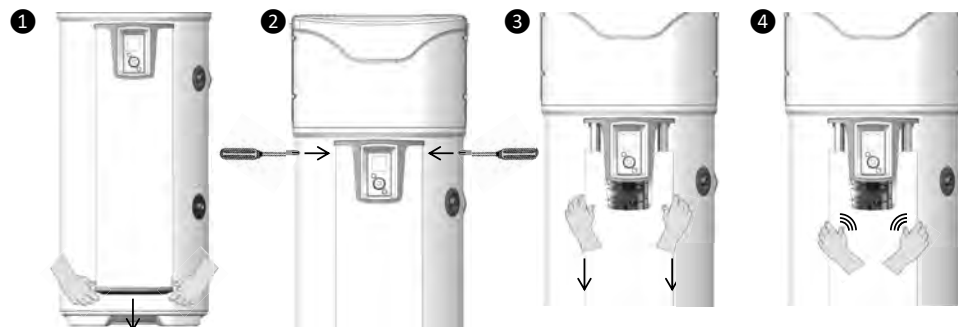
Para aceder ao compartimento da bomba de calor:

- 1 Retirar os 4 parafusos da cobertura dianteira,
- 2 Incliná-la para a frente.
- 3 Desmontar a tampa traseira do tampão da condensação



Para aceder ao compartimento de ajuste:

- 1 Retirar o tampão inferior da coluna, desmontando-o,
- 2 Desapertar os 2 parafusos de retenção em cada lado da coluna,
- 3 Fazer deslizar a coluna para baixo, uma dezena de centímetros, para a libertar do púlpito,
- 4 Pressionar no centro da coluna para abrir e desmontar as guias de orientação.



4. Diagnóstico de avaria

No caso de anomalia, ausência de aquecimento ou libertação de vapor na trasfega, corte a alimentação elétrica e previna o seu instalador.



As operações de resolução de avarias devem ser realizadas exclusivamente por profissionais.

4.1. Indicação dos códigos de erro.

O alarme pode ser suspenso ou rearmado pressionando OK.

Código apresentado	Causas	Consequências	Avaria
Erro 03	Sonda de temperatura de água defeituosa ou fora do intervalo da medição	Leitura da temperatura de água impossível: sem aquecimento.	Verificar a ligação (marcação A1) da sonda de temperatura da água (bucha de imersão). Verificar a resistência das sondas (ver quadro abaixo). Se necessário, substituir a sonda.
Erro 07	Ausência de água no depósito ou ligação ACI aberta	Sem aquecimento	Colocar o depósito em água. Verificar a ligação (marcação AC) dos cabos, a condutividade da água.
Erro 09	Temperatura da água demasiado quente (superior a 80 °C)	Risco de acionamento da segurança mecânica: sem aquecimento	Verificar se a temperatura real da água no ponto de consumo está bem elevada (T>80 °C). Verificar a ligação (marcação A1) e o posicionamento da sonda de temperatura da água (bucha de imersão), que deve estar rebaixada. Verificar que o complemento elétrico não foi pilotado em permanência. Rearmar a segurança mecânica se for necessário.
Erro 15	Perda de conexão/ perda da hora IHM	Aquecimento fora da faixa de programação	Reprogramar a hora Verificar a alimentação do produto e os conectores da IHM
Água demasiado fria	Temperatura da água demasiado fria (T<5 °C)	Paragem da BdC. Aquecimento em ELET.	Rearmamento automático desde que a Temp.>10 °C. Controlar a conformidade da instalação (local sem gelo).
Erro 21	Sonda de entrada de ar defeituosa ou fora do intervalo de medição (-20 à 60 °C)	Paragem da BdC. Aquecimento em ELET.	Verificar as ligações (marcação A4) e o posicionamento da sonda de entrada de ar. Verificar a resistência das sondas (ver quadro abaixo). Se necessário, substituir o feixe de sondas.
Erro 22.1	Sonda do evaporador superior defeituosa ou fora do intervalo de medição (-20 a 110)	Paragem da BdC. Aquecimento em ELET.	Verificar as ligações (marcação A4) e o revestimento da sonda sobre o tubo. Verificar o funcionamento do ventilador e se gira livremente e sem paragens (marcação M1) e alimentação no terminal. Verificar a resistência das sondas (ver quadro abaixo).
Erro 22.2	Sonda do evaporador superior defeituosa ou fora do intervalo de medição (-20 a 110)	Paragem da BdC. Aquecimento em ELET.	Verificar as ligações (marcação A4) e o revestimento da sonda sobre o tubo. Verificar o funcionamento do ventilador e se gira livremente e sem paragens (marcação M1) e alimentação no terminal. Verificar a resistência das sondas (ver quadro abaixo).

Código apresentado	Causa	Consequência	Avaria
Erro 25	Abertura do pressostato ou segurança térmica do compressor	Paragem da BdC. Aquecimento em ELET.	Verificar as ligações do compressor (marcação R1) do pressostato, do condensador de arranque (15 mF) e da válvula de gases quentes (marcação R2). Controlar as resistências das bobinas do compressor.
Erro 28	Defeito no sistema de descongelamento	Paragem da BdC. Aquecimento em ELET	Verificar a limpeza do evaporador Verificar a carga líquida R513A (aparelho descongelado). Verificar o funcionamento do ventilador (marcação M1) e a alimentação do terminal. Verificar a evacuação da condensação. Verificar as ligações da válvula de gases quentes (marcação T2) e o seu funcionamento (menu de TESTE).
W.30.1	O aquecimento da BdC não é eficaz.	Paragem da BdC. Aquecimento em ELET.	Verificar a carga. Verificar o funcionamento do ventilador (marcação M1) e a alimentação do terminal.
W.30.2	O aquecimento da BdC não é eficaz.	Paragem da BdC. Aquecimento em ELET.	Verificar a carga. Verificar o funcionamento do ventilador (marcação M1) e a alimentação do terminal.
W.30.3	Redutor de pressão defeituoso	Paragem da BdC. Aquecimento em ELET.	Verificar a ausência de degelo nos tubos entre o redutor de pressão e o evaporador. Verificar a carga. Se a carga estiver completa, substituir o redutor.

PT

Quadro de correspondência de temperatura/valores em Ohm para as sondas de ar, evaporador e bucha de imersão do produto (CTN 10kΩ).

Temperatura em °C																				
-20	-15	-10	-5	0	5	10	15	20	25	30	35	40	45	50	55	60	65	70	75	80
97,9	73,6	55,8	42,7	32,9	25,5	20	15,8	12,5	10	8	6,5	5,3	4,4	3,6	3	2,5	2,1	1,8	1,5	1,3
Resistência em kΩ																				

4.2. Outras avarias sem código de erro.

Avaria constatada	Causa possível	Diagnóstico e resolução
Água pouco quente.	A alimentação principal do esquentador não é permanente.	Verificar se a alimentação do aparelho é permanente. Verificar a ausência do retorno da água fria no circuito de água quente (é possível que o mitigador esteja avariado).
	Ajuste da temperatura indicada num nível demasiado baixo.	Ajustar a temperatura recomendada mais alta.
	Modo ECO selecionado e temperatura do ar fora do intervalo	Selecionar o modo AUTO. Verificar a duração dos intervalos de programação.
	Elemento de aquecimento ou cabos parcialmente fora de serviço.	Verificar a resistência no conector do feixe da vela, bem como o estado do feixe. Verificar o termostato de segurança.

Apresentação	Instalação	Utilização	Manutenção	Garantia
Avaria constatada				
Mais aquecimento Sem água quente	Sem alimentação elétrica do esquentador: fusível, cabos...		Verificar a presença de tensão nos cabos de alimentação	
			Verificar os parâmetros da instalação (ver os intervalos de funcionamento)	
Quantidade de água quente insuficiente À referência máxima (62 °C)	Subdimensionamento do esquentador		Verificar a duração dos intervalos de programação.	
	Funcionamento em ECO		Selecionar o modo AUTO	
Pouco débito da torneira de água quente	Filtro do grupo de segurança bloqueado.		Limpar o filtro (consultar capítulo de manutenção).	
	Esquentador com calcário.		Descalcificar o esquentador.	
Perda de água em contínuo no grupo de segurança fora do período de aquecimento	Válvula de segurança danificada ou bloqueada.		Substituir o grupo de segurança	
	Pressão da rede demasiado elevada		Verificar se a pressão à saída do contador de água não ultrapassa os 0,5 bar (5 MPa), caso contrário, instalar um redutor de pressão ajustado a 0 bar (3 MPa) no início da distribuição geral de água.	
O complemento elétrico não funciona.	Colocação em segurança do termostato mecânico.		Rearmar a segurança do termostato ao nível da resistência	
	Termostato elétrico defeituoso		Substituir o termostato	
	Resistência defeituosa.		Substituir a resistência	
Derrame da condensação	Escoamento de condensação obstruído		Limpar	
Odor.	Ausência de sifão no grupo de segurança ou na evacuação da condensação.		Instalar um sifão	
	Sem água no sifão do grupo de segurança		Encher o sifão	
Avaria do painel de comandos ou problema na visualização	Ausência de alimentação		Controlar a alimentação verificar a ligação (marcação A3)	
	Defeito no visor		Substituir o visor.	

Após a manutenção ou resolução de avarias, proceder à verificação do bom funcionamento do esquentador.

Garantia

1. Campo de aplicação da garantia.

Estão excluídas desta garantia as avarias devidas a:

• **Condições ambientais anormais:**

- Desgastes diversos provocados por colisões ou quedas durante manipulações após a saída da fábrica.
- Posicionamento do aparelho num local com gelo ou a intempéries (ambientes húmidos, agressivos ou mal ventilados).
- Utilização de água com critérios de agressividade como os definidos pelo DTU de Canalização 60-1 aditivo 4 de água quente (taxa de cloro, sulfatos, calcário, capacidade de resistência e TAC).
- Água com uma temperatura < 8° f.
- Pressão de água superior a 0,5 MPa (5 bar).
- Alimentação elétrica com sobretensões significativas (*rede, raio...*)
- Desgastes resultantes de problemas não perceptíveis devido à escolha da localização (*locais de acesso difícil*) e que poderiam ter sido evitados por uma reparação imediata do aparelho.

• **Uma instalação não conforme a regulamentação, as normas e as regras da instalação, nomeadamente:**

- Grupo de segurança deslocado ou inativo (*reductor de pressão, válvula antirretorno, colocado a montante do grupo de segurança*).
- Ausência ou montagem incorreta de um grupo de segurança novo e conforme a norma NF- EN 1487, modificação da tara...
- Ausência de manchas (ferro fundido, aço ou isolante) nos tubos de ligação à água quente pode levar a corrosão.
- Ligação elétrica defeituosa: não conforme a NFC 15-100, ligação à terra incorreta, secção de cabo insuficiente, ligação com cabos macios, sem bicos de metal, desrespeito dos esquemas de ligação prescritos pelo fabricante.
- Ligação do aparelho sem enchimento prévio (aquecimento a seco).
- Posicionamento do aparelho não conforme as indicações do manual.
- Corrosão externa depois de uma vedação inadequada dos tubos.
- Instalação de uma ligação sanitária.
- Parametrização incorreta no caso de uma instalação com tubos.
- Configuração de tubagem não conforme as nossas preconizações.

• **Manutenção defeituosa:**

- Calcificação anormal dos elementos de aquecimento ou dos elementos de segurança.
- Falta de manutenção do grupo de segurança levando a aumentos de pressão.
- Falta de limpeza do evaporador bem como da evacuação da condensação.
- Modificação do equipamento de origem, sem autorização do fabricante ou utilização de peças sobresselentes não referenciadas pelo fabricante.



Um aparelho que esteja presumidamente na origem de um acidente deve ficar no local à disposição dos especialistas, e o sinistrado deve informar a seguradora.

2. Condições da garantia.

O esquentador deve ser instalado por uma pessoa qualificada conforme as regras da instalação, as normas em vigor e as prescrições dos nossos serviços técnicos.

Será normalmente utilizado e mantido regularmente por um especialista.

Nestas condições, a nossa garantia é exercida por permutação ou fornecimento gratuito ao nosso Distribuidor ou Instalador de peças reconhecidas como defeituosas pelos nossos serviços, ou conforme o caso do aparelho, à exclusão das taxas de mão-de-obra, das taxas de transportes e de qualquer indemnização de prolongamento da garantia.

A nossa garantia entra em vigor a contar da data da instalação (*fatura de instalação com prioridade*), na ausência de justificativo, a data de consideração será a do fabrico indicada na etiqueta sinalética do esquentador com mais de seis meses.

A garantia da peça ou do esquentador de substituição (*ao abrigo da garantia*) cessa ao mesmo tempo que a da peça ou do esquentador de substituição.

NOTA: As taxas ou desgastes devidos a uma instalação defeituosa (*gelo, grupo de segurança não ligado à evacuação das águas residuais, ausência de depósito de retenção, por exemplo*) ou a dificuldades de acesso que não possam ser imputadas ao fabricante.

As disposições das presentes condições da garantia não são de benefício exclusivo do comprador, da garantia legal para defeitos e vícios ocultos que se aplicam em todas as circunstâncias nas condições dos artigos 1641 e seguintes do código civil.

O fornecimento das peças sobresselentes indispensáveis à utilização dos nossos produtos é garantida durante 10 anos a contar da data de fabrico dos últimos.



A falha de um componente não justifica em caso algum a substituição do aparelho.

Deve proceder à substituição da peça defeituosa.

GARANTIA:

Esquentador: 5 anos (estanqueidade da cuba, cartões eletrónicos, complemento elétrico e sondas).

FIM DE VIDA: Bomba de calor: 2 anos (exceto as sondas: 5 anos).



- Antes de desmontar o aparelho, deve desligá-lo e proceder à drenagem.
- A combustão de alguns componentes pode libertar gases tóxicos, não deve incinerar o aparelho.
- Em fim de vida, o aparelho deve ser levado a uma central de reciclagem para aparelhos elétricos e eletrónicos equipado para a recuperação de líquidos. Para saber mais sobre estes centros de recolha de resíduos existentes, deve dirigir-se ao serviço local de recolha.
- O líquido de refrigeração presente no aparelho não deve em caso algum ser libertado para a atmosfera. É formalmente proibida qualquer operação de desgasificação.

O GWP (*Global Warming Potential*) do R513A é de 631.

3. Declaração de conformidade.

DECLARAÇÃO DE CONFORMIDADE DIRETIVA RED 2014/53/UE (*)

Pelo presente, a CICE (Fontaine) declara que o equipamento referenciado abaixo cumpre as exigências essenciais da diretiva RED 2014/53/UE.

A declaração de conformidade da UE completa deste equipamento encontra-se também disponível sob pedido, junto do nosso serviço pós-venda (ver morada e contactos no final do manual).

Designação: Esquentador termodinâmico V4E

Modelos: ver referências do modelo no cabeçalho do manual

Características:

Bandas de frequência rádio utilizadas pelo emissor-recetor:

868.000MHz – 868.600MHz, 868.700MHz – 869.200MHz, 869.700MHz – 870.000MHz

Potência máxima de radiofrequência: <25mW

Equipamento Hertziano de Classe 2: pode ser comercializado e reparado sem restrições

Alcance rádio: de 100 a 300 metros em campo livre, variável conforme os equipamentos associados (o alcance pode ser alterado em função das condições da instalação e do ambiente eletromagnético).

Versão do software: número do desenho do chipset U0632149 (do cartão com a antena do rádio, sem o índice).

A conformidade com as normas de rádio e compatibilidade eletromagnética foi verificada pelo organismo notificado:

[Emitech] 0536 – Emitech, Juigné Sur Loire, França

Groupe Atlantic Portugal
Avda. D. João II nº50, 4º piso
Parque das Nações
1990 – 095 Lisboa (Portugal)
Tel. (+351) 707 50 22 07

Thermor 

AEROMAX PREMIUM



Imp. Signatures Graphiques F-68360 Soultz - 12, April 2019 - IZR

U0640021 E

www.thermor-heating.com