

Aéromax Split 2

Bomba de calor de ACS split

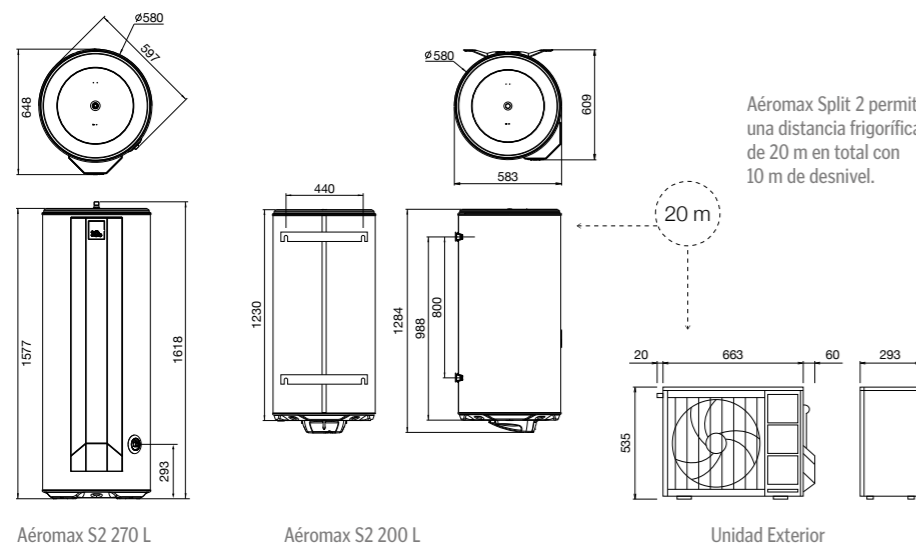


CARACTERÍSTICAS TÉCNICAS

| MODELO | AÉROMAX SPLIT 2 200 L | AÉROMAX SPLIT 2 270 L | ALIMENTACIÓN ELÉCTRICA | AÉROMAX SPLIT 2 200 L | AÉROMAX SPLIT 2 270 L |
|-----------------------------------|-----------------------|-----------------------|------------------------------------|-----------------------|-----------------------|
| CÓDIGO | 600815 | 600816 | TENSIÓN / FRECUENCIA | 230V / 50Hz | |
| CAPACIDAD (L) | 200 | 270 | POTENCIA BOMBA DE CALOR (W) | 1100 | |
| ERP | A+ | A+ | POTENCIA APOYO ELÉCTRICO (W) | 1800 | |
| PERFIL | L | XL | POTENCIA MÁXIMA ABSORBIDA (W) | 2900 | |
| INSTALACIÓN | Mural | Suelo | CONECTIVIDAD COZYTOUCH | Sí | |
| BOMBA DE CALOR | | | DEPÓSITO | | |
| RANGO DE FUNCIONAMIENTO | -15°C a 37°C | | ÍNDICE DE PROTECCIÓN | ACI Hybrid | |
| SCOP A 2°C | 1,99 | 2,33 | TIPO DE RESISTENCIA | Cerámica Envainada | |
| SCOP A 7°C | 2,96 | 3,04 | TEMPERATURA DEL AGUA | 50°C a 55°C | |
| SCOP A 14°C | 3,03 | 3,54 | TIEMPO CALENTAMIENTO (10°C A 55°C) | 3h 02m | 4h 26m |
| REFRIGERANTE | R410A | | VOLUMEN DE ACS A 40° EN 8H (L) | 299 | 427 |
| LONGITUD MÍN. DE TUBERÍA | 5 m | | *Según EN 16147 | | |
| LONGITUD MÁX. SIN CARGA ADICIONAL | 15 m | | | | |
| LONGITUD MÁX. CON CARGA ADICIONAL | 20 m | | | | |
| DESNIVEL MÁX. | 10 m | | | | |
| PRESIÓN ACÚSTICA (dB(A)) | 41 | | | | |

MEDIDAS

| | Código | Capacidad (L) | Conexiones frigoríficas | Tomas | Dimensiones (mm) | | | Peso (kg) |
|-----------------------|--------|---------------|-------------------------|-------|------------------|--------|------|-----------|
| | | | | | Ancho | Altura | Prof | |
| AÉROMAX SPLIT 2 200 L | 600815 | 200 | 3/8" 1/4" | 3/4" | 588 | 1267 | 603 | 55 |
| AÉROMAX SPLIT 2 270 L | 600816 | 270 | 3/8" 1/4" | 3/4" | 588 | 1600 | 652 | 65 |



CONTROL A DISTANCIA CON COZYTOUCH
Más información en la pág. 14



Aéromax Split 2 es la última evolución en aerotermia. Su formato split permite alejar hasta 20 metros la unidad exterior gracias a su compresor Inverter. Además, 10 de estos metros pueden ser en altura, lo que permite su instalación en cubiertas o terrazas. Así se garantiza el silencio en el interior de la vivienda y a su vez se preserva la estética de las fachadas.

DURABILIDAD

- Sistema de protección anticorrosión ACI Hybrid
- Resistencia cerámica envainada con baja tasa de carga
- Cuba vitrificada por recubrimiento en fase líquida

AHORRO ENERGÉTICO

- Sistema Smart, que permite aprender del estilo de vida del usuario, adaptarse a las necesidades, y ahorrar
- Compresor Inverter que modula el consumo eléctrico en función de la temperatura exterior
- 5 modos de regulación inteligente: Auto, Eco, Manual, Turbo y Ausencia
- Información de consumo disponible para el usuario

GARANTÍA

- Garantía de 5 años en la cuba y 2 años de garantía total

CONFORT

- Interfaz integrada en el producto
- Conectividad con smartphones mediante Cozytouch Bridge

FACILIDAD DE INSTALACIÓN

- Formato split, permite instalar el evaporador en el exterior con una distancia máxima de 20 metros, de los cuales 10 pueden ser en desnivel