

Cuerpo de caldera de acero > 70 kW



Estética de 92-1890 kW

**Cuerpo de caldera de acero de alta potencia. Disponible en 2 estéticas y 20 modelos desde 92 a 3.600 kW.**

Apta para quemadores presurizados de gas y gasóleo con tecnología de inversión de llama en cámara de combustión y 3 pasos de humos.

Panel de control no incluido, disponible en varias opciones.

CALDERA HOMOLOGADA COMO BAJA TEMPERATURA SEGÚN DIRECTIVA 92/42 CEE. TEMPERATURA MÍNIMA DE RETORNO > 50 °C.

Según normativa ErP, este producto está destinado a la sustitución de calderas idénticas ya existentes en el mercado o para procesos industriales.



Caldera robusta y fiable de altas prestaciones. Larga vida útil.



Este equipo está diseñado para ofrecer una instalación y un mantenimiento especialmente sencillos.



Alta eficiencia, con un rendimiento de hasta el 93,5%.



Caldera de baja temperatura con retorno >50 °C.

- Alta eficiencia con rendimientos estacionales superiores al 93,5%.
- Caldera homologada como baja temperatura según directiva 92/42 CEE. Temperatura mínima de retorno superior a 50 °C.
- Caldera presurizada con inversión de llama en la cámara de combustión y 3 pasos de humos.
- Haz de tubos con tubuladores que ofrecen un nuevo diseño helicoidal capaz de aumentar el intercambio de calor sin afectar a la presión de carga de la caldera.
- Posibilidad de trabajar con gas (natural o propano) y con gasóleo mediante el quemador apropiado.
- Diseño interior de circulación del agua que garantiza la perfecta uniformidad de la temperatura dentro de la cámara de combustión, evitando la formación de depósitos calcáreos.
- Ejecución estándar: presión máxima de trabajo a 6 bar.
- Puerta frontal con apertura reversible a derecha o izquierda.



# PREXTHERM RSW N

Cuerpo de caldera de acero > 70 kW



IMAGEN

	92 N	107 N	152 N	190 N	240 N
	Cód.: 1B8000921 (0Q113AXA)	Cód.: 1B8001071 (0Q114AXA)	Cód.: 1B8001521 (0Q116AXA)	Cód.: 1B8001901 (0Q117AXA)	Cód.: 1B8002401 (0Q118AXA)
	EAN: 8430709508774	EAN: 8430709508781	EAN: 8430709508798	EAN: 8430709508804	EAN: 8430709508811

<b>Gasto calorífico sobre PCI máx. / mín.</b>	99,5 / 64,3 kW	116 / 75 kW	165 / 107,3 kW	206 / 147,4 kW	261 / 170,9 kW
<b>Potencia nominal útil máx. / mín.</b>	92 / 60 kW	107 / 70 kW	152 / 100 kW	190 / 137 kW	240 / 160 kW
<b>Rendimiento útil al 100/30%</b>	92,48 / 93,95%	92 / 93,65%	92,30 / 94,50%	91,95 / 93,46%	92,25 / 94,24%
<b>Capacidad total de caldera</b>	120 l	120 l	185 l	185 l	235 l
<b>Pérdida de carga (agua) 10/15/20 °C ΔT</b>	8 / 4 / 2 mbar	11 / 6 / 2,5 mbar	20 / 12 / 5 mbar	12 / 7 / 3 mbar	17 / 10 / 4 mbar
<b>Pérdida de carga (humos)</b>	0,5 mbar	0,7 mbar	1,2 mbar	1,2 mbar	2,3 mbar
<b>Presión máx. de ejercicio</b>	6 bar	6 bar	6 bar	6 bar	6 bar
<b>Peso en seco</b>	260 kg	260 kg	350 kg	350 kg	440 kg
<b>Dimensiones alto / ancho / fondo mm</b>	925/800/1.087	925/800/ 1.087	980/800/1.337	980/800/1.337	980/800/1.587

NOTA: Según R.I.T.E.:

a) Para potencias superiores a 70 kW, es necesario trabajar con quemadores de 2 etapas o quemadores modulantes.

b) Para potencias superiores a 400 kW, es necesario trabajar con quemadores de 3 etapas o quemadores modulantes.

"Precio Franco Fábrica - Transporte NO INCLUIDO". Precio de venta de referencia sin IVA. Ferrol se reserva el derecho a modificar los datos sin previo aviso.

# SELECCIÓN DE QUEMADOR

Selección de quemador para calderas PREXTERM RSW

CALDERA	QUEMADOR DE GAS NO LOW NO <sub>x</sub>	QUEMADOR DE GAS LOW NO <sub>x</sub> *	QUEMADOR DE GASÓLEO NO LOW NO <sub>x</sub>	QUEMADOR DE GASÓLEO LOW NO <sub>x</sub>
PREXTERM RSW 92 N	-	EM 13 LN	ECO 15/2	SUN G 9/2 PRO
PREXTERM RSW 107 N	-	EM 13 LN	ECO 15/2	SUN G 14/2 PRO
PREXTERM RSW 152 N	EM 18/2 E	EM 30 LN	ECO 15/2	SUN G 20/2 PRO
PREXTERM RSW 190 N	EM 26/2 E	EM 35 LN	ECO 22/2	SUN G 20/2 PRO
PREXTERM RSW 240 N	EM 40/2 E	EM 42 LN	ECO 30/2	SUN G 30/2 PRO
PREXTERM RSW 300 N	-	EM 42 LN	ECO 40/2	SUN G 30/2 PRO
PREXTERM RSW 350 N	-	EM 49 LN	ECO 40/2	-
PREXTERM RSW 399 N	-	-	-	-
PREXTERM RSW 401 N	-	-	-	-

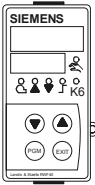
Quemadores de gas gama EM: **LAMBORGHINI**.

Quemadores de gasóleo gama ECO y SUN PRO: **FERROLI**.

# ACCESORIOS

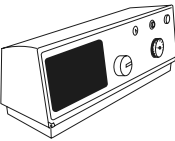
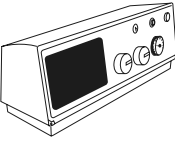
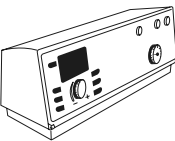
## Accesorio RSW N

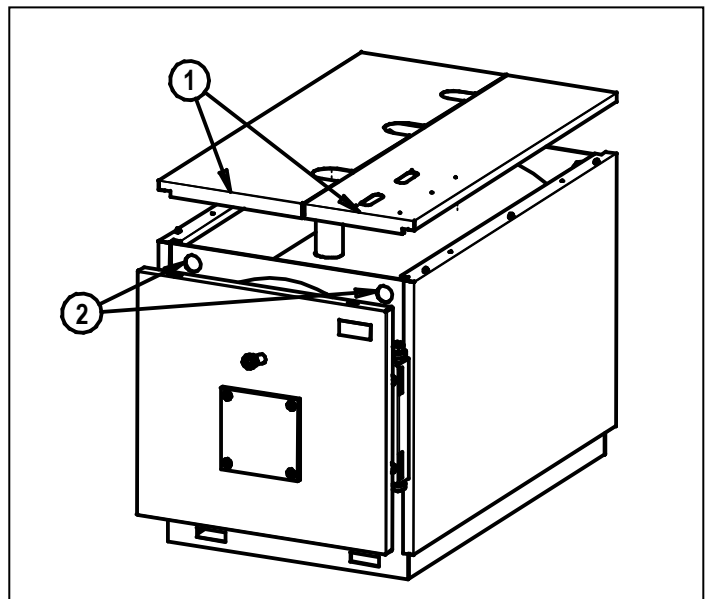
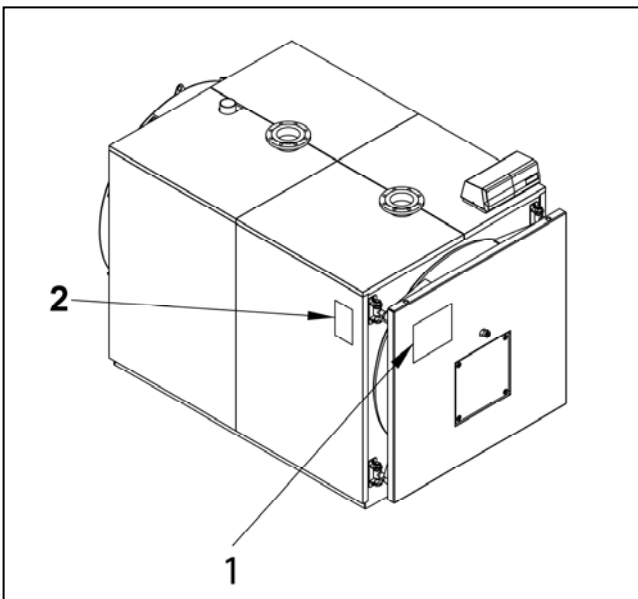
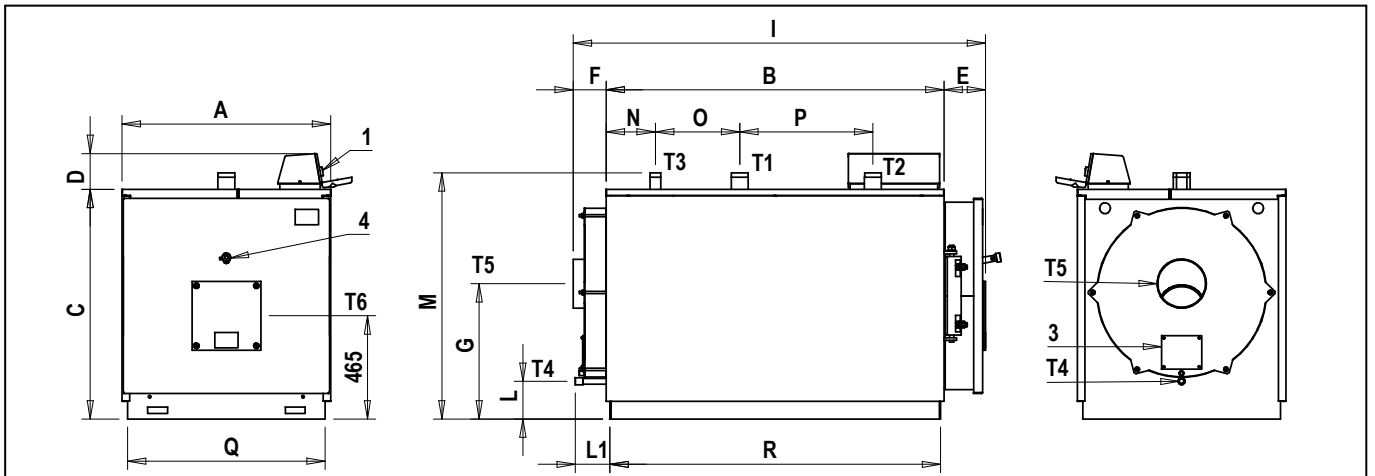
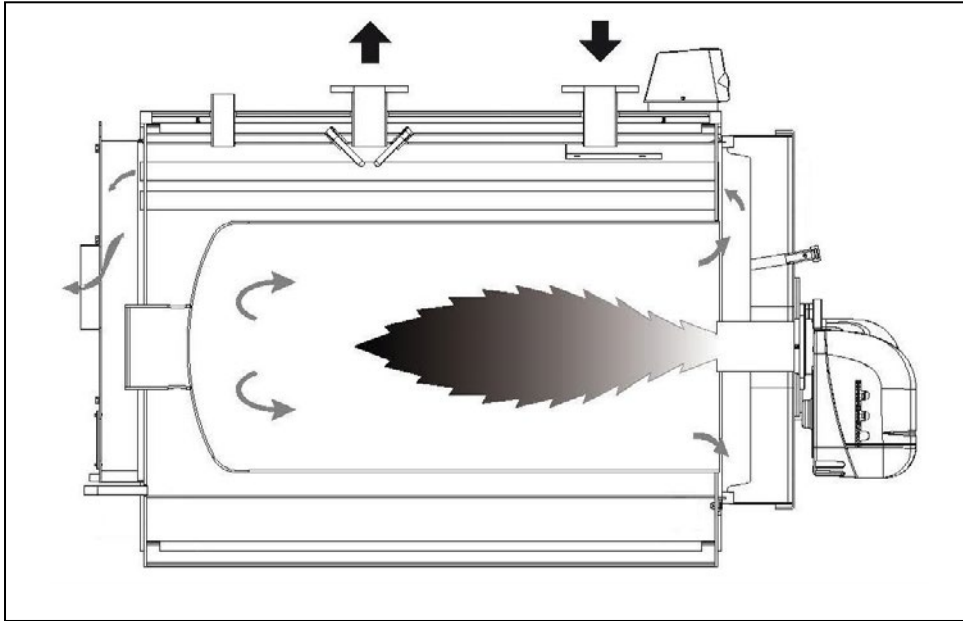
TARIFA

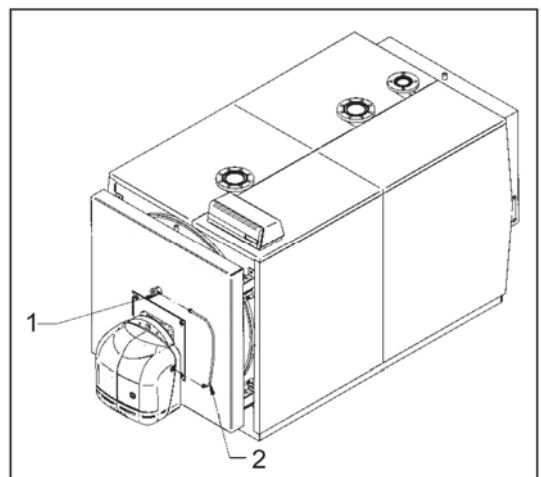
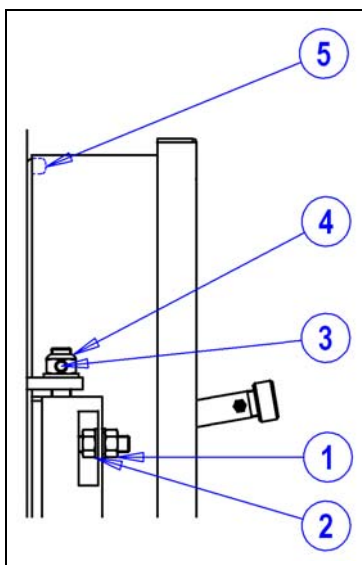
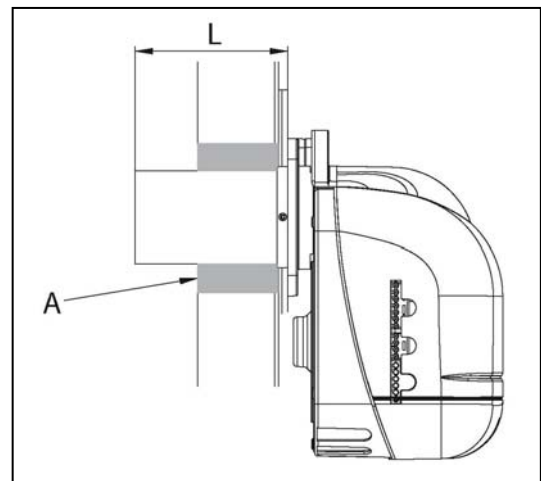
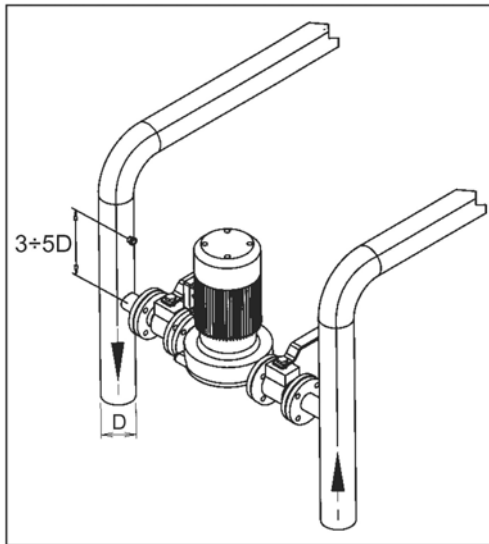
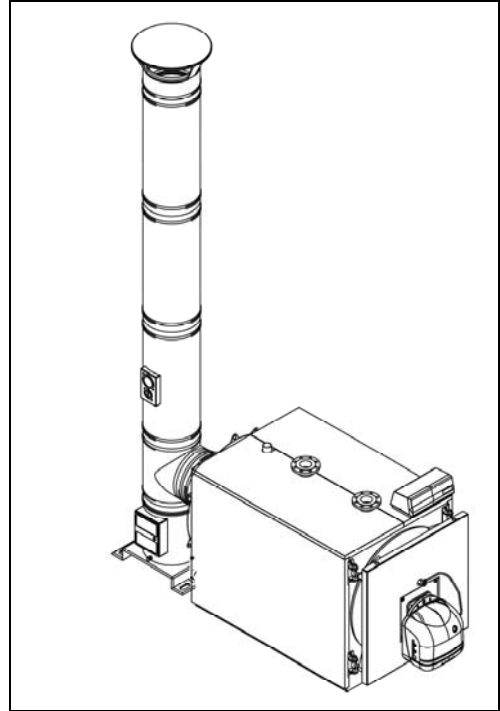
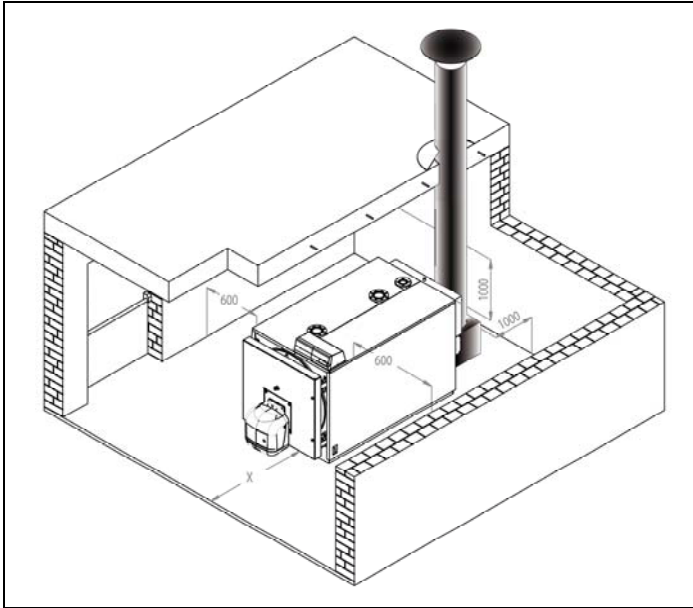
 <p><b>Kit de modulación de temperatura</b></p>	<p>Imprescindible para que los quemadores progresivos funcionen como modulantes.</p>	<p>Cód.: C35015360</p>
--	--	------------------------

## Paneles de control disponibles RSW N

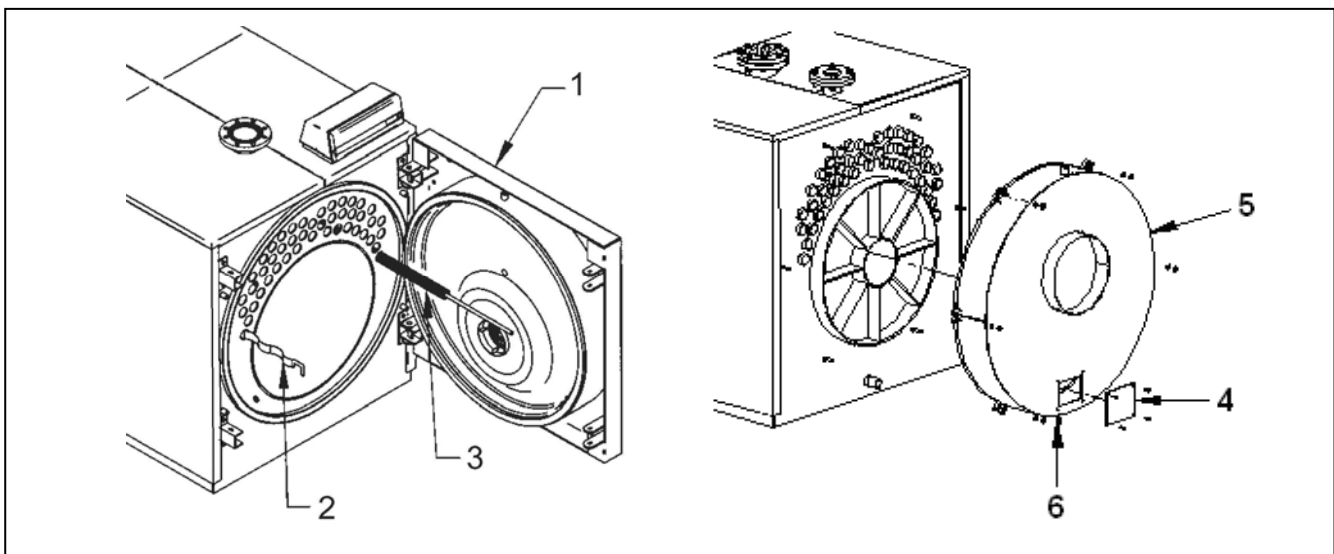
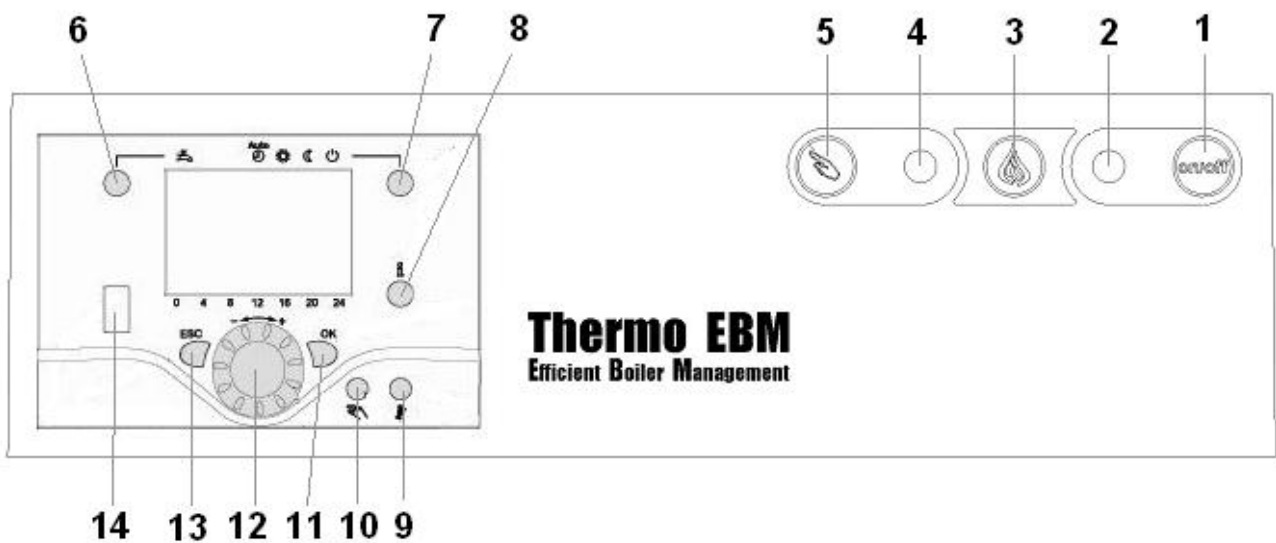
TARIFA

 <p><b>Panel de control termostático BT 2 etapas</b></p>	<ul style="list-style-type: none"> <li>- Termostato de gestión de bomba anti-condensados, termostato de 1ª y 2ª etapa de quemador.</li> <li>- Interruptor de puesta en marcha de bomba y caldera.</li> <li>- Termostato de seguridad con rearme manual.</li> <li>- Termómetro de caldera analógico.</li> </ul>		<p>Cód.: 0Q2K12XA</p>
 <p><b>Panel de control termostático BT 3 etapas</b></p>	<ul style="list-style-type: none"> <li>- Termostato de gestión de bomba anti-condensados, termostato de 1ª, 2ª y 3ª etapa de quemador.</li> <li>- Interruptor de puesta en marcha de bomba y caldera.</li> <li>- Termostato de seguridad con rearme manual.</li> <li>- Termómetro de caldera analógico.</li> </ul>		<p>Cód.: 0QC077XA</p>
 <p><b>Panel satélite Control THETA+</b></p>	<ul style="list-style-type: none"> <li>- Panel para control de quemador de 1, 2 etapas o modulantes.</li> <li>- Posibilidad de gestionar calderas en cascada (necesario un panel por caldera).</li> <li>- Posibilidad de control de una zona de calefacción + ACS.</li> <li>- Incorpora: Sonda exterior, dos sondas de inmersión y dos sondas de contacto.</li> </ul>		<p>Cód.: 0QC078XA</p>





- 1 Interruptor alimentación panel 2SB1
- 2 Lampara alimentación panel 2HL1 (VERDE)
- 3 Interruptor encendido quemador 2SB2
- 4 Lampara alarma temperatura máxima seguridad 2HL2 (ROJO)
- 5 Termostato seguridad 2TSI – Pulsador de rearme
- 6 Selección de ACS
- 7 Selección del régimen de funcionamiento
- 8 Información
- 9 Función deshollinamiento Test STB
- 10 Control manual
- 11 Confirmación de introducción de datos
- 12 Corrección del setpoint de Confort ambiente – Navegación e introducción de parámetros
- 13 Cancelación de la introducción de parámetro
- 14 Conector de servicio (BSB)



### 4.3 Datos técnicos - Medidas - Conexiones hidráulicas

PREX THERM RSW			92N	107N	152N	190N	240N	300N	350N	399N	525N	600N	
Potencia nominal	min.	kW	60	70	100	137	160	196	228	260	341	390	
	máx.	kW	92	107	152	190	240	300	350	399	525	600	
Potencia de la cámara de combustión	min.	kW	64,3	75	107,3	147,4	170,9	209,5	242,5	277,5	364,5	417	
	máx.	kW	99,5	116	165	206	261	326	378	432	567	648	
Rendimiento útil al 100% Potencia máxima			92,48	92,00	92,30	91,95	92,25	92,05	92,51	92,30	92,50	92,56	
Rendimiento útil al 30% Potencia máxima			93,95	93,65	94,50	93,46	94,24	94,12	95,50	94,19	94,15	94,32	
Capacidad total de la caldera			l	120	120	185	185	235	300	365	365	405	465
Pérdidas de carga lado agua	t 10°C	mbar	8	11	20	12	17	40	48	43	40	51	
	t 15°C	mbar	4	6	12	7	10	17	23	31	22	28	
	t 20°C	mbar	2	2,5	5	3	4	9	13	16	12	16	
Pérdidas de carga lado humos		mbar	0,5	0,7	1,2	1,2	2,3	3,3	3,5	4,4	4,3	4,8	
Peso en seco		Kg	260	260	350	350	440	480	590	590	860	970	
MEDIDAS	A	mm	800	800	800	800	800	940	940	940	1050	1050	
	B	mm	772	772	1022	1022	1272	1272	1522	1522	1534	1794	
	C	mm	860	860	915	915	915	1035	1035	1035	1185	1185	
	D	mm	162	162	162	162	162	162	162	162	162	162	
	E	mm	167	167	167	167	167	187	187	187	182	182	
	F	mm	148	148	148	148	148	148	148	148	143	143	
	G	mm	510	510	545	545	545	630	630	630	725	725	
	H	mm	385	385	425	425	425	465	465	455	518	518	
	I	mm	1087	1087	1337	1337	1587	1607	1857	1857	1859	2119	
	L	mm	160	160	165	165	165	185	185	170	205	205	
	L1	mm	156	156	156	156	156	156	156	156	155	155	
	M	mm	925	925	980	980	980	1100	1100	1100	1250	1250	
	N	mm	152	152	172	172	222	222	222	222	228	228	
	O	mm	150	150	230	230	330	330	380	380	380	440	
	P	mm	250	250	350	350	450	450	600	600	600	700	
Q	mm	750	750	750	750	750	890	890	890	1000	1000		
R	mm	740	740	990	990	1240	1240	1490	1490	1492	1752		
ENTRADA AGUA CALIENTE	DN	T1	2"	2"	2" 1/2	2" 1/2	2" 1/2	2" 1/2	2" 1/2	2" 1/2	80	80	
RETORNO AGUA CALIENTE	DN	T2	2"	2"	2" 1/2	2" 1/2	2" 1/2	2" 1/2	2" 1/2	2" 1/2	80	80	
CONEXIÓN TANQUE DE EXPANSION	DN	T3	1" 1/2	1" 1/2	1" 1/2	1" 1/2	1" 1/2	1" 1/2	1" 1/2	1" 1/2	2"	2"	
DESCARGA CALDERA	DN	T4	3/4"	3/4"	3/4"	3/4"	3/4"	3/4"	3/4"	3/4"	3/4"	3/4"	
SALIDA DE HUMOS		T5	200	200	220	220	220	220	220	220	250	250	

#### Leyenda

- |           |  |           |                            |
|-----------|--|-----------|----------------------------|
| <b>1</b>  | Cuadro de mandos                         | <b>T2</b> | Retorno calefacción        |
| <b>2</b>  | Placa portaquemador                      | <b>T3</b> | Conexión vaso de expansión |
| <b>3</b>  | Puerta de limpieza de la cámara de humos | <b>T4</b> | Vaciado caldera            |
| <b>4</b>  | Mirilla control llama                    | <b>T5</b> | Salida de humos            |
| <b>T1</b> | Ida calefacción                          | <b>T6</b> | Conexión quemador          |



PREXTHERM RSW			720N	820N	940N	1060N	
Potencia nominal	min	kW	468	533	611	667	
	max	kW	720	820	940	1000	
Potencia de la cámara de combustión	min	kW	502	566	651	717	
	max	kW	777	881	1011	1075	
Rendimiento útil al 100% Potencia máxima			92,71	93,10	92,95	93,05	
Rendimiento útil al 30% Potencia máxima			93,60	94,40	94,20	96,75	
Capacidad total de la cadera			l	735	735	850	1250
Perdidas de carga lado de agua	10°C	t mbar	32	40	51	65	
	15°C	t mbar	18	25	25	33	
	20°C	t mbar	10	18	16	20	
Perdidas de carga lado de humos			mbar	4,5	5,6	5,4	6
Presión máxima de ejercicio			bar	6	6	6	6
Peso en seco			kg	1250	1250	1420	1580
MEDIDAS	A	mm	1250	1250	1250	1430	
	B	mm	1784	1784	2024	2028	
	C	mm	1335	1335	1335	1515	
	D	mm	162	162	162	162	
	E	mm	212	212	212	240	
	F	mm	219	219	219	214	
	G	mm	830	830	830	900	
	H	mm	565	565	565	670	
	I	mm	2215	2215	2455	2482	
	L	mm	196	196	196	196	
	L1	mm	227	227	227	227	
	M	mm	1400	1400	1400	1580	
	N	mm	223	223	223	227	
	O	mm	440	440	480	480	
	P	mm	700	700	900	900	
	Q	mm	1200	1200	1200	1380	
R	mm	1752	1752	1992	1992		
ENTRADA AGUA CALIENTE	T1		DN 100	DN 100	DN 100	DN 125	
RETORNO AGUA CALIENTE	T2		DN 100	DN 100	DN 100	DN 125	
CONEXIÓN TANQUE DE EXPANSIÓN	T3		2 1/2"	2 1/2"	2 1/2"	3"	
DESCARGA CALDERA	T4		1"	1"	1"	1"	
SALIDA DE HUMOS	T5	e mm	340	340	340	400	