

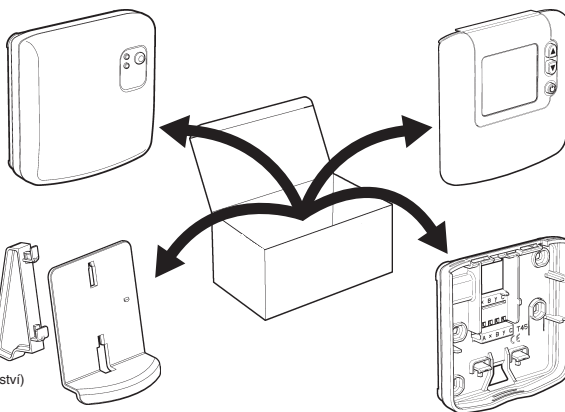
## RD-1200 Wireless Room Thermostat

Installation / Instalación / Installasjon / Installatie /  
Installazione / Telepítés / Montáž / Instalacja / Inštalácia



- GB** The RD-1200 wireless room thermostat comprises a RD-1200 Room Thermostat and a Relay Box. These devices communicate on an 868MHz Radio Frequency (RF) band to control a single heating system component such as a boiler, pump or zone valve. RF communication is 2-way, allowing high performance energy efficient control, display of boiler information, and easy setup and communications check features.
- E** El termostato de ambiente inalámbrico RD-1200 está compuesto por un Termostato de Ambiente RD-1200 y un Módulo de Relé. Estos dispositivos se comunican en la banda de Radio Frecuencia (RF) de 868MHz para controlar un sistema de calefacción como una caldera, una bomba o una válvula de zona. La comunicación RF es bidireccional, permitiendo un control eficiente de alto rendimiento energético, mostrar información de caldera y una fácil instalación y comprobación de las comunicaciones.
- F** Le thermostat d'ambiance sans fil RD-1200 comprend un thermostat d'ambiance RD-1200 et un récepteur. Ces appareils communiquent sur une bande radio fréquence (RF) de 868MHz. Il permet le contrôle d'un système de chauffage ou de climatisation, tel que chaudière, pompe à chaleur, circulateur ou vanne de zone. La communication RF est bidirectionnelle, permettant ainsi une très grande performance de régulation, un affichage du fonctionnement de la chaudière, une mise en service et une vérification de la communication RF encore plus simple.
- NL** Het RD-1200 draadloze thermostaatpakket bestaat uit een RD-1200 kamerthermostaat en een ontvangermodule. Deze communiceren via een radiofrequentie (RF) van 868MHz voor de aansturing van een afzonderlijke component van het verwarmingssysteem, zoals een ketel, pomp of zoneventil. De RF-communicatie is 2-weg, welke zorg draagt voor optimaal energie verbruik, weergave van cv-toestel informatie, en eenvoudige opstart en communicatie test mogelijkheid.
- D** Das RD-1200 Funk- Raumthermostat System Paket umfasst einen RD-1200 Raumthermostat und eine Relais-Box. Die Geräte kommunizieren im 868MHz Funkband um ein Heizsystem wie zum Beispiel einen Heizkessel, eine Heizungspumpe oder ein Zonenventil zu regeln. Die Funkkommunikation erfolgt bidirektional. Das System Paket erlaubt hocheffiziente Regelung und zeigt Heizkessel- Informationen an. Es bietet eine einfache Inbetriebnahme und Funktionen um die Kommunikation zu prüfen.
- I** Il Kit Termostato Ambiente in Radio Frecuencia RD-1200 comprende il termostato ambiente RD-1200 e il Modulo Relé. Queste apparecchiature comunicano sulla banda di frequenza di 868MHz, e permettono di comandare componenti per riscaldamento come caldaie, circolatori e valvole di zona. La comunicazione in RF è bidirezionale e consente: controllo efficace e a basso consumo di energia, visualizzazione delle informazioni relative alla caldaia, impostazione semplice e la verifica del corretto collegamento radio.
- HU** A RD-1200 vezeték nélküli szobatermosztát egy RD-1200 helyiség termostátból és egy reléegységéből áll. Az eszközök 868MHz-es rádiófrekvencián (RF) kommunikálnak egymással. Az egység felhasználható egy fűtési berendezés, pl. kazán, szivattyú, zónaszелеp szabályozására. Az RF kommunikáció két irányú, lehetővé téve a nagy energiatékonyságú szabályozást, a kazánnal kapcsolatos információk kijelzését, az egyszerű beállítást és a kommunikáció tesztelését.
- CZ** Bezdrátový pokojový termostat RD-1200 zahrnuje pokojový termostat RD-1200 a spínací jednotku. Tato zařízení komunikují na rádiové frekvenci (RF) 868MHz a řídí jednoduché komponenty vytápění, jako kotle, čerpadlo nebo zónový ventil. RF komunikace je 2-cestná, zajišťuje vysokou úroveň energetických úspor a poskytuje informace o zdroji tepla. Výhodou je snadná instalace a kontrola rádiového spojení.
- PL** Bezprzewodowy termostat pomieszczeniowy składa się z termostatu RD-1200 i modułu kotłowego. Urządzenia te komunikują się między sobą drogą radiową na częstotliwości 868MHz. To rozwiązanie eliminuje potrzebę prowadzenia kabli elektrycznych w pomieszczeniach mieszkalnych i zapewnia wysokiej jakości regulację temperatury. Instalacja termostatu jest bardzo łatwa. Dwukierunkowe połączenie bezprzewodowe umożliwiła optymalny wybór pozycji termostatu.
- SK** RD-1200 bezdrôtový priestorový termostat sa skladá z RD-1200 priestorového termostatu a z skrinky prijímača. Zariadenia spolu komunikujú na frekvencii 868 MHz na riadenie jedného vykurovacieho zariadenia ako napríklad kotla, čerpadla alebo zónového ventilu. Bezdrôtová komunikácia je obojsmerná, umožňuje vysoko energeticky efektívne riadenie, zobrazenie informácií o kotle, jednoduché nastavenie a kontrolu komunikačných parametrov.

Relay Box  
Módulo de Relé  
Récepteur  
Ontvangermodule  
Relais- Box  
Modulo Relé  
Relé egység  
Spínací jednotka  
Modul kotłowy  
skrinka pójímača



Room Thermostat  
Termostato de Ambiente  
Thermostat d'ambiance sans fil  
Kamerthermostaat  
Raumthermostat  
Termostato Ambiente  
Helyiség termosztát  
Pokojový termostát  
Bezprzewodowy termostat  
pomieszczeniowy  
priestorový termostát

Table stand (optional)  
Soporte de sobremesa (opcional)  
Support mobile (optionnel)  
Tafelstandaard (optioneel)  
Tischständer (optional)  
Supporto da tavolo (opzionale)  
Asztali állvány (opcionális)  
Stolní stojánek (voliteľné príslušenstvo)  
Podstawka termostatu (opcja)  
Stojan (na objednávku)

Backplate  
Tapa posterior Socle mural  
Murplaat  
Montageplatte  
Basetta  
Hátlap  
Zadní deska Pokrywa tylna  
Montážna podložka

## 1 **GB** Installation Notes **E** Información para la instalación **F** Notes sur l'installation **NL** Installatie-informatie **D** Installations Hinweise **I** Dati di installazione **HU** Telepítési feljegyzések **CZ** Poznámky k montáži **PL** Uwagi dotyczące montażu **SK** Montážne poznámky

- GB**
- The RF link between the Room Thermostat and the Relay Box in system packs is pre-configured at the factory and therefore should be installed at the same site.
  - If products from individual system packs are separated, or mixed with other pre-configured system packs during installation, or a faulty unit is being replaced, the desired units must be specially configured to allow them to communicate with each other. This process is called Binding. Please refer to section 6) Binding / Rebinding Procedure.
  - will not communicate with other RF products that use different frequencies or communications protocols.
  - The room thermostat requires no power source other than the batteries provided.
  - The Relay Box requires a permanent 230V~ supply.
  - The Relay Box should be installed before commencing the Room Thermostat installation.
- E**
- El vínculo entre el Termostato de Ambiente y el Módulo de Relé en packs suministrados están pre-configurados en fábrica y por ello deben instalarse juntos.
  - Si se separan productos de packs individuales, o si se mezclan con otros packs pre-configurados o una unidad defectuosa es reemplazada, las unidades elegidas deben ser sincronizadas entre si para permitir que se comuniquen. Este procedimiento se llama reconocimiento. Por favor consulte la Sección 6) Procedimiento de Reconocimiento.
  - no se comunicarán con otros productos de RF que usen frecuencias o protocolos de comunicación diferentes.
  - El Termostato de Ambiente no requiere otra fuente de energía que las pilas suministradas.
  - El Módulo de Relé requiere una alimentación permanente de 230V~.
  - El Módulo de Relé ha de estar instalado antes de empezar la instalación del Termostato de Ambiente.
- F**
- La liaison radio fréquence entre le thermostat d'ambiance et le récepteur est déjà effectuée d'usine.
  - Si les modules sont séparés, mélangés avec d'autres modules ou si un module doit être remplacé, la liaison radio-fréquence doit alors être ré-effectuée afin de leur permettre de communiquer ensemble. Pour procéder à la reconnaissance RF, veuillez vous reporter au paragraphe 6) Procédure de reconnaissance RF.
  - Les modules ne communiqueront pas avec d'autres modules RF utilisant différents fréquence ou protocole de communication.
  - Le thermostat d'ambiance ne nécessite pas une autre alimentation que les piles fournies.
  - Le récepteur nécessite une alimentation 230V~ permanente.
  - Le récepteur doit être installé avant de commencer l'installation du thermostat d'ambiance.
- NL**
- De RF-verbinding tussen de afzonderlijke kamerthermostaat en ontvangermodule in de door geleverde systeemverpakkingen is vooraf in de fabriek ingesteld. Deze componenten worden dan ook bij voorkeur op dezelfde locatie geïnstalleerd.
  - Indien producten uit systeemverpakkingen afzonderlijk worden gebruikt of in combinatie met andere vooraf ingestelde systeemverpakkingen, vindt u in hoofdstuk 6 Verbindingsprocedure hoe u de desbetreffende componenten met elkaar kan laten communiceren.
  - Geen van beide producten communiceert met andere RF-producten die gebruik maken van andere frequenties of verbindingsprotocollen.
  - De kamerthermostaat heeft andere voeding nodig dan de bijgeleverde batterijen.
  - De Ontvangermodule heeft een voeding van 230V nodig.
  - De ontvangermodule dient geïnstalleerd te worden voordat de Kamerthermostaat wordt geïnstalleerd.

- 
- D**
- Die Funkverbindung zwischen dem Raumthermostat und der Relais-Box in System Paketen ist werkseitig vorkonfiguriert und sollte nur im gleichen Heizsystem installiert werden.
  - Falls Komponenten von verschiedenen System Paketen einzeln eingesetzt werden, mit anderen vorkonfigurierten System Paketen vermischt werden, oder wegen Defekt ausgetauscht werden, muss die betreffende Komponente individuell konfiguriert werden um mit den anderen Komponenten kommunizieren zu können. Dieser Vorgang nennt sich Binding und im Punkt 6 Zuordnungs-/ Neuzuordnungsverfahren beschrieben.
  - können nicht mit Funk- Produkten kommunizieren, die andere Funk- Frequenzen oder Funk- Protokolle nutzen.
  - Der Raumthermostat benötigt außer den mitgelieferten Batterien keine weitere Stromversorgung.
  - Die Relais-Box benötigt eine 230V Stromversorgung.
  - Die Relais-Box sollte zuerst, vor dem Raumthermostat, installiert werden.

- 
- I**
- Il collegamento in radiofrequenza tra il Termostato Ambiente e il Modulo Relé nel Kit è preconfigurato in fabbrica. I due componenti devono essere quindi installati nello stesso posto.
  - Se i componenti singoli del Kit vengono separati o utilizzati con componenti di altri Kit preconfigurati, o se viene sostituito un componente difettoso, si deve effettuare una configurazione speciale per permettere ai due componenti di comunicare. Questo processo è chiamato "Allacciamento". Fate riferimento alla Sezione 6) "Allacciamento" / Procedura di "Ri-allacciamento"
  - Il non comunicano con altri componenti RF che usano diverse frequenze o diversi protocolli di comunicazione.
  - Il Termostato Ambiente non necessita di essere collegato alla rete elettrica perché funziona grazie alle batterie (incluse).
  - Il Modulo Relé richiede l'allacciamento alla rete elettrica a 230V.
  - Il Modulo Relé deve essere installato prima di cominciare l'installazione del Termostato Ambiente.

- 
- HU**
- A termékcsomagban található helyiség termosztát és reléegység RF kommunikációja gyárilag összehangolásra került, ezért azonos helyszínrre történő beépítésüket javasoljuk.
  - Ha a csomagban található eszközöket más-más helyszínrre kívánja telepíteni, vagy más rendszerekkel összehangolni, esetleg egy meghibásodott egységet lecserélni, az összehangolást manuálisan kell elvégezni, mely folyamatnak a részletes leírását megtalálja a 6. fejezetben - Összetartás / Újbóli összetartás.
  - A egységek nem kommunikálnak olyan RF eszközökkel, melyek más frekvencián, vagy más protokollal működnek.
  - A helyiség termosztát a szállítmány részét képező szárazelemeken kívül más tápellátást nem igényel.
  - A Reléegység folyamatos 230V~ tápellátást igényel.
  - A reléegységet a szobatermosztát üzembe helyezése előtt be kell kötni és kapcsolni.

- 
- CZ**
- Rádiové spojení mezi pokojovým termostatem a spínací jednotkou v sadě je přednastaveno ve výrobním závodu, zařízení by tudíž měla být instalována jako pár (nemíchat sady).
  - Jestliže je výrobek ze sady užívám odděleně, nebo s prvkem jiné sady, nebo je některý z prvků z důvodu závady vyměněn, pak je nutné speciální nastavení, umožňující navázání komunikace s ostatními prvky. Tento proces se nazývá "vazbení". Popis procedury je k dispozici v sekci 6), Postup vazbení/převazbení.
  - nebudou komunikovat s jinými RF produkty, které využívají jinou frekvenci nebo komunikační protokol.
  - Pokojový termostat nevyžaduje žádný další zdroj energie, než z vložených baterií.
  - Spínací jednotka vyžaduje stálé napájení 230V~.
  - Spínací jednotka by měla být nainstalována před instalací pokojového termostatu.

- 
- PL**
- Połączenie bezprzewodowe pomiędzy termostatem a modulem kotłowym jest skongigurowane fabrycznie. Z tego powodu najlepiej jest instalować oba urządzenia jako 'sparowane'.
  - Jeżeli termostat i moduł kotłowy zostaną pomieszane z innymi lub zachodzi konieczność wymiany uszkodzonego urządzenia komunikacja bezprzewodowa musi być ponownie skonfigurowana według instrukcji opisanej w rozdziale 6 Konfiguracja Komunikacji Bezprzewodowej.
  - nie mogą komunikować się z innymi urządzeniami radiowymi korzystającymi z innych częstotliwości lub protokołów komunikacyjnych.
  - Termostat wymaga wyłącznie zasilania bateryjnego.
  - Moduł kotłowy wymaga stałego zasilania sieciowego 230V~.
  - Moduł kotłowy należy zainstalować przed rozpoczęciem montażu termostatu.

- 
- SK**
- Bezdrôtové spojenie medzi priestorovým termostatom (DT92) a skrinkou prijímača (BDR91) v súprave je prednastavené vo výrobnom závode a preto by malo byť inštalované na jednom mieste.
  - Ak sú produkty z jednotlivých balení rozdelené alebo pomešané s inými prednastavenými baleniami počas inštalácie, alebo po výmene vadného kusu potom požadované zariadenia musia byť špeciálne nakonfigurované aby navzájom komunikovali. Tento proces sa nazýva párovanie. Pozrite si sekciu 6 – postup pri párovaní/znovu párovaní.
  - nebudú komunikovať s ostatnými rádiovými zariadeniami ktoré používajú iné frekvencie alebo iné komunikačné protokoly.
  - priestorový termostat nepotrebuje žiadne iné napájanie okrem batériového.
  - skrinka prijímača potrebuje stále napájanie 230V~.
  - Skrinka prijímača by mala byť nainštalovaná ešte pred inštaláciou priestorového termostatu.
-

## 2

GB Installing the Relay Box

Módulo de Relé

E Instalación del

F Installation du récepteur

NL Installeren van de Ontvangermodule

D Installation der Relais- Box

del Modulo Relé

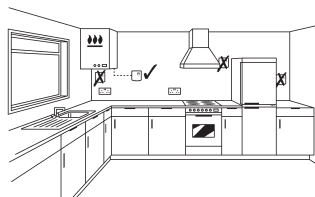
HU A relégység

telepítése

CZ Instalace pínací jednotky

PL Montaż modułu kotłowego

SK Montáž skrinky prijímača



GB For best performance, install in an open space. Leave at least 30cm distance from any metal objects including wall boxes and boiler housing. **Do not mount on metal wall boxes.**

**EMC compliance considerations**

Keep AC mains supply/load cables separate from signal wiring. Refer to Code of Practice standards EN61000-5-1 and -2 for guidance.

E Para conseguir los mejores resultados, instálelo en un espacio abierto. Deje una distancia mínima de 30cm. hasta cualquier objeto metálico, incluyendo cajas empotradas y el cuerpo de la caldera. **No lo monte sobre cajas metálicas empotradas.**

**Cumplimiento normas EMC**

Mantener los cables de alimentación AC separados de los cables de control. Referirse a las normas EN61000-5-1 y -2 para más indicaciones.

F Pour de meilleures performances, installer le système dans un espace ouvert. Laisser une distance d'au moins 30 cm de n'importe quel objet métallique tel qu'une boîte d'encastrement, capot de chaudière, etc... **Ne pas monter sur les plaques murales métalliques.**

**Conformité EMC**

Garder les câbles d'alimentation séparés des câbles de commande. Se référer aux codes de pratiques standards EN61000-5-1 et -2.

NL Plaats voor de optimale werking in een open ruimte. Laat een afstand van tenminste 30cm tussen elk metalen voorwerp, inclusief schakelkast en ketelbehuizing. **Niet monteren op metalen schakelkasten.**

**Module gevoelig voor statische elektriciteit!**

Houd de 230V bedrading gescheiden van laagspanningsbedrading. Alle bedrading moet voldoen aan de IEE-bedradingsvoorschriften.

D Installieren Sie das Gerät in einem freien Bereich um die bestmögliche Funk- Leistung zu ermöglichen. Es sollte ein Mindestabstand von 30cm von jedem Metallteil, inklusive Montagedosen oder Heizkessel- Gehäuseteilen, eingehalten werden.

**Bedingungen zur Einhaltung von EMC Richtlinien:**

Halten Sie Strom- Versorgungsleitungen und Steuerungsleitungen von Signalleitungen getrennt. Für weitere Installations- Richtlinien sehen Sie bitte in der EN61000-5-1 und -2 nach.

I Per migliori prestazioni, installare in uno spazio aperto. Lasciare almeno 30cm di distanza da qualsiasi oggetto metallico, inclusi scatole a muro e caldaie. **Non montare su scatole a muro in metallo.**

**In merito alla rispondenza al EMC**

Mantenere i cavi di alimentazione separati dal collegamento di segnale. Fare riferimento alla Norma EN61000-5-1 e -2 per ulteriori indicazioni.

HU A megfelelő működés érdekében az eszközt jól szellőző helyre telepítse, legalább 30cm távolságra bármely fém tárgytól, beleértve a kazán burkolatot is. **Ne szerelje a készüléket fém fal dobozba, vagy dobozba.**

**EMC előírásnak való megfeleléshez:**

Az eszköz 230V-os tápvezetékét az egyéb jelvezetésektől (érzékelő, kazán kommunikáció) elkülönítve vezesse. Kövesse az EN61000-5-1 és 2 fejezet előírásait.

CZ Optimální umístění je ve volném prostoru. Vzdálenost od kovových předmětů nejméně 30cm, včetně nástěnné skříňky nebo pláště kotle. **Nemontujte do nebo na kovové nástěnné skříňky.**

**Dodržujte podmínky stanovené normou EMC**

Udržujte odstup hlavního AC silového napájení od signálního vedení. Řiďte se standardem směrnice EN61000-5-1 a -2.

PL W celu zapewnienia niezawodnej komunikacji bezprzewodowej moduł kotłowy należy montować w odległości przynajmniej 30 cm dystans od przedmiotów metalowych (np. obudowy kotle). **Nie należy montować modułu kotłowego na metalowych puszkach podtynkowych.**

**Zalecenia dotyczące minimalizacji zakłóceń elektromagnetycznych**

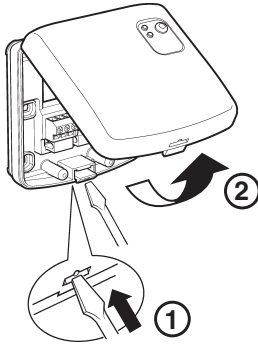
Kable siłowe prowadzić oddzielnie od kabli sygnałowych Stosować zalecenia normy EN61000-5-1 i 2

SK Pre dosiahnutie najlepších výsledkov inštalujte zariadenie najmenej vo vzdialenosti 30 cm od akéhokolvek kovového objektu, vrátane nástenných skriniek a telesa kotla. **Nemontujte na žiadne kovové plochy.**

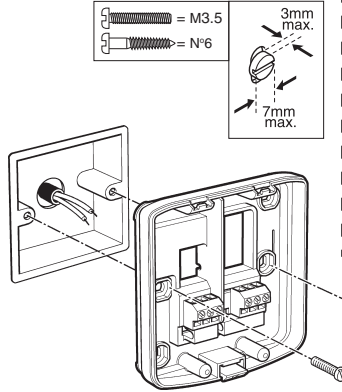
**Elektromagnetická kompatibilita**

Napájacie a silové káble ukladajte separátne od signálnych vedení. Podľa platných predpisov EN61000-5-1 a 2.

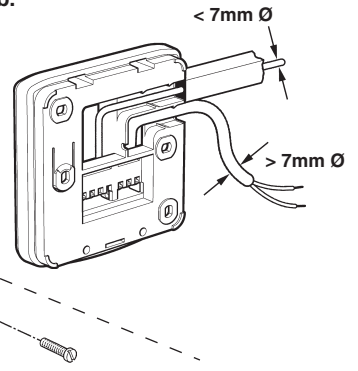
### 2.1



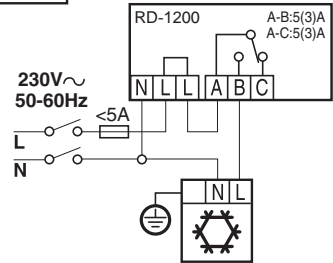
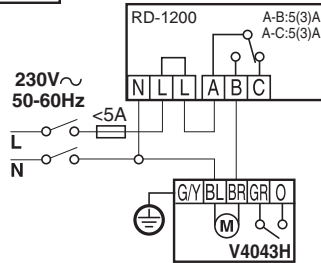
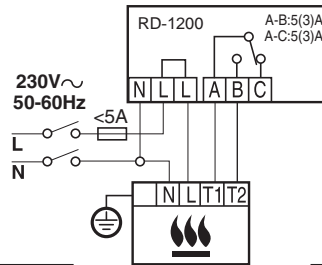
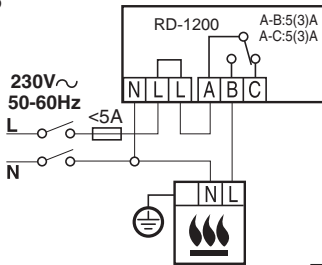
### 2.2 a.



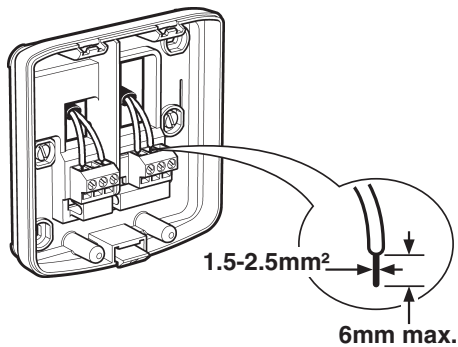
### b.



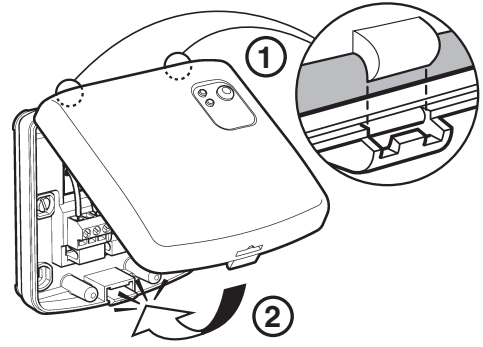
### 2.3



### 2.4



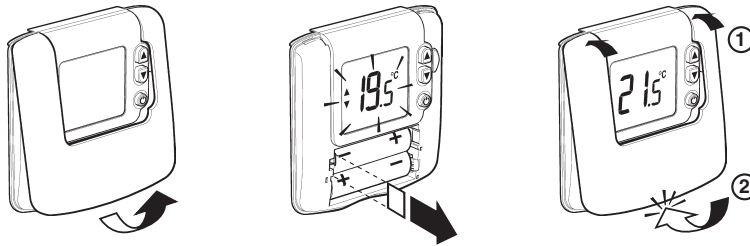
### 2.5



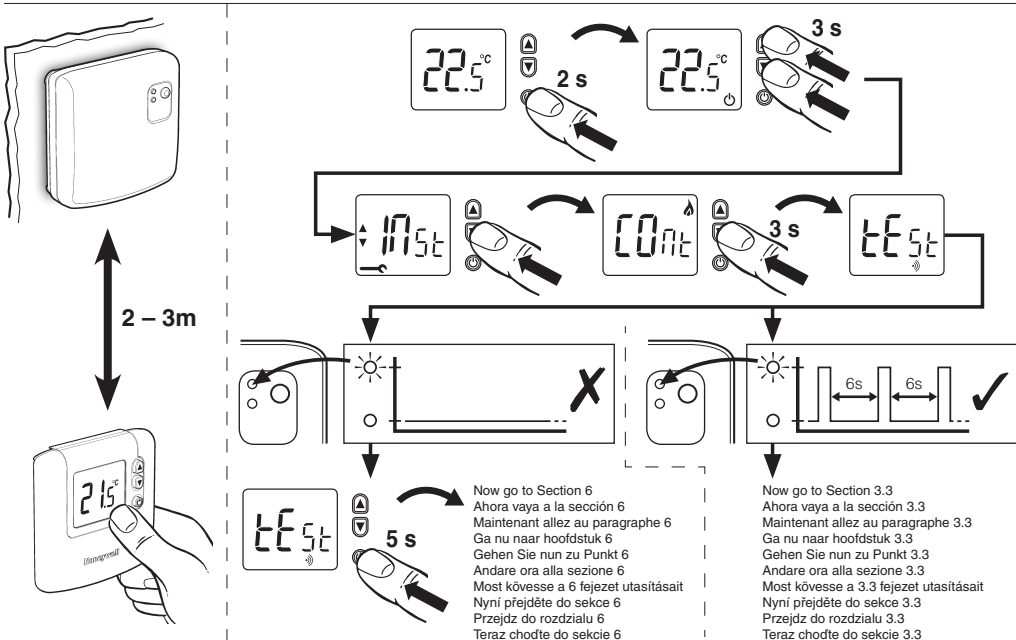
**3** **GB** Installing the Room Thermostat **E** Instalación del Termostato de Ambiente **F** Installation du thermostat d'ambiance **NL** Installeren Kamerthermostaat **D** Installation des Raumthermostat **I** Installazione del Termostato Ambiente **HU** A helyiség termosztát telepítése **CZ** Instalace pokojového termostatu **PL** Montaż termostatu bezprzewodowego **SK** Inštalácia priestorového termostatu

**!** **GB** Before mounting onto the backplate **E** Antes de montar el sobre la tapa posterior **F** Avant de monter le sur son socle **NL** Voor het plaatsen van de op de muurplaat **D** Bevor Sie den auf der Montageplatte montieren **I** Prima di montare il sulla basetta **HU** Mielőtt a helyiség termosztátot a hátlapra szerelné **CZ** Před montáží na zadní desku **PL** Przed założeniem tylnej pokrywy termostatu **SK** Pred namontovaním na montážnu podložku

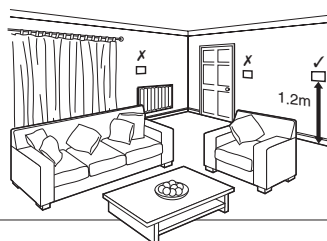
**3.1** **GB** Power up **E** Encendido **F** Mise en route **NL** Start up **D** Batterien einlegen **I** Dare corrente **HU** Kapszolja be (húzza ki a szigetelő lapkát) **CZ** Vložte baterie **PL** Uruchomienie termostatu **SK** Zapnutie



**3.2** **GB** RF Communication Test **E** Test de comunicación RF **F** Test de la communication RF **NL** RF communicatietest **D** Funk- Kommunikationstest **I** Test per il collegamento in RF **HU** Végezzen RF kommunikációs tesztet **CZ** Test RF komunikace **PL** Test komunikacji bezprzewodowej **SK** Test bezdrôtovej komunikácie

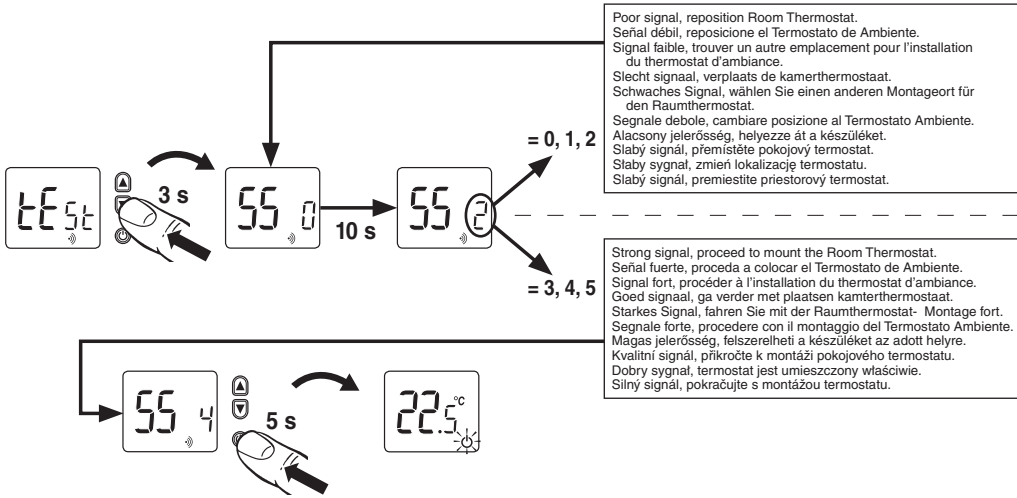


### 3.3 **GB** Locating the Room Thermostat **E** Ubicación del Termostato de Ambiente **F** Positionnement du thermostat d'ambiance **NL** Plaatsing van de kamerthermostaat **D** Platzierung des Raumthermostates **I** Individuazione del Termostato Ambiente **HU** Helyiség termosztát elhelyezése **CZ** Umístění pokojového termostatu **PL** Lokalizacja termostatu pomieszczeniowego **SK** Umiestenie priestorového termostatu

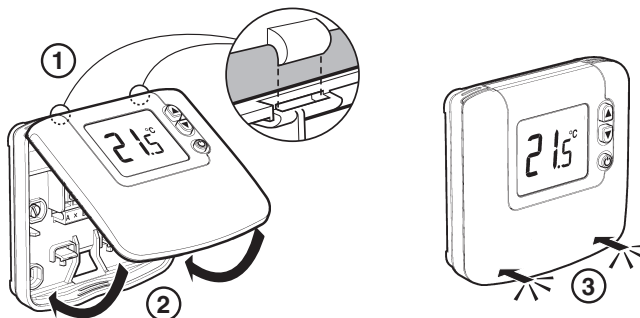
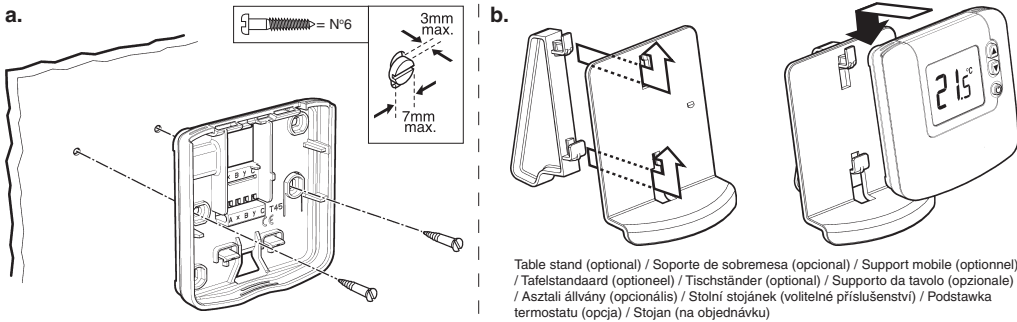


- GB** For best performance, install in an open space where can sense the room temperature, and where the signal strength is high. The Room Thermostat can be mounted on a wall or on the optional table stand. Leave at least 30cm distance from any metal objects and at least 1 metre from any other electrical equipment. Select the preferred location and **test the Signal Strength before installation.**
- E** Para conseguir los mejores resultados, instálelo en un espacio abierto donde el pueda detectar la temperatura donde la potencia de la señal sea alta. El Termostato de Ambiente puede ser montado sobre la pared o en un soporte de sobremesa opcional. Deje una distancia mínima de 30 cm. hasta cualquier objeto metálico y al menos 1 metro de cualquier otro equipo eléctrico. Seleccione la ubicación preferida y **compruebe la potencia de la señal antes de la instalación.**
- F** Pour de meilleures performances, positionner le dans un espace ouvert de manière à mesurer au mieux la température et où le signal RF sera important. Le thermostat d'ambiance peut être monté au mur ou sur son socle mobile. Laisser une distance d'au moins 30 cm de n'importe quel objet métallique et au moins 1 mètre de n'importe quel équipement électrique ou électronique. Sélectionner l'emplacement idéal et **tester le signal de réception avant l'installation.**
- NL** De kamerthermostaat moet op een open plek worden geïnstalleerd voor het beste resultaat, omdat het een radiofrequent toestel is. Installeer de kamerthermostaat OF aan de muur met de muurplaat OF op de optionele tafelstandaard. Bewaar tenminste 30 cm afstand van metalen objecten, waaronder elektriciteitskasten, en tenminste 1 meter van andere elektrische apparatuur. Zoek voor de installatie een geschikte plaats en **test de signaalsterkte voor installatie.**
- D** Für eine bestmögliche Funktion montieren Sie den bitte an einer Stelle, an der er ungestört die Raumtemperatur messen kann und das Funksignal möglichst stark ist. Der Raumthermostat kann an der Wand, oder auf den mitgelieferten Tischständer, montiert werden. Lassen Sie zumindest 30cm Abstand von Metallteilen und mindestens 1m von anderen Elektrogeräten. Wählen Sie den gewünschten Montageort und **testen Sie vor der endgültigen Montage die Funk- Signalstärke.**
- I** Per migliori prestazioni, installare in uno spazio aperto dove il possa rilevare la temperatura ambiente corretta, e dove il segnale sia forte. Il Termostato Ambiente può essere montato sul muro o sul supporto da tavolo opzionale. Lasciare almeno 30 cm di distanza da qualsiasi oggetto metallico e almeno 1 metro da altre apparecchiature elettriche. Selezionare il luogo preferito e **testare la forza del segnale prima dell'installazione.**
- HU** A megfelelő szabályozási pontosság érdekében szerelje a helyiség termosztátot olyan nyitott helyre, ahol jól érzékelheti a helyiség hőmérsékletét és az RF jelerősség is megfelelő. A helyiség termosztát felszerelhető falra, vagy az opcionálisan rendelhető asztali állványra. Tartson legalább 30cm távolságot bármely fémtárgytól és legalább 1m távolságot más elektromos berendezésektől. Válassza ki a **legmegfelelőbb helyet és ellenőrizze az RF jelerősséget.**
- CZ** Optimální umístění je ve volném prostoru, kde je možné dobře naměřit teplotu v místnosti, a kde je dostatečně silný signál. Pokojový termostat může být instalován na zeď, nebo může být zasazen do stolního stojáčku. Dodržujte vzdálenost nejméně 30cm od kovových předmětů a nejméně 1 metr od elektrických zařízení. Vyberte umístění a **před namontováním otestujte kvalitu signálu.**
- PL** Optymalną pracę termostatu można zapewnić montując urządzenie w miejscu gdzie może ono dokładnie mierzyć temperaturę i gdzie jakości połączenia bezprzewodowego jest najlepsza. Termostat może być umieszczony na ścianie lub na meblach (z wykorzystaniem podstawki). W celu zapewnienia niezawodnej komunikacji bezprzewodowej termostat należy montować w odległości przynajmniej 30 cm od przedmiotów metalowych oraz 1 m od innych urządzeń elektrycznych. Wybierz miejsce, w którym chcesz zamontować termostat. **Przetestuj jakość połączenia radiowego zanim przystąpisz do montażu termostatu.**
- SK** Pre dosiahnutie najlepších výsledkov inštalujte v otvorenom priestore, kde môže merať izbovú teplotu a kde je silný signál. Priestorový termostat môže byť namontovaný na stenu alebo alternatívne na stojan. Dodržte minimálne 30cm vzdialenosť od akéhokoľvek kovového objektu a najmenej 1 meter od akéhokoľvek iného elektrického zariadenia. Vyberte preferované umiestenie a **vyskúšajte silu signálu pred inštaláciou.**

**3.4** **GB** Signal Strength Test **E** Test de potencia de la señal **F** Test du signal de réception  
**NL** RF-sigtaalsterktest **D** Funk- Signalstärke- Test **I** Test della potenza del segnale  
**HU** RF jelerősség tesztelése **CZ** Test kvality signálu  
**PL** Test jakości połączenia bezprzewodowego **SK** Test sily signálu

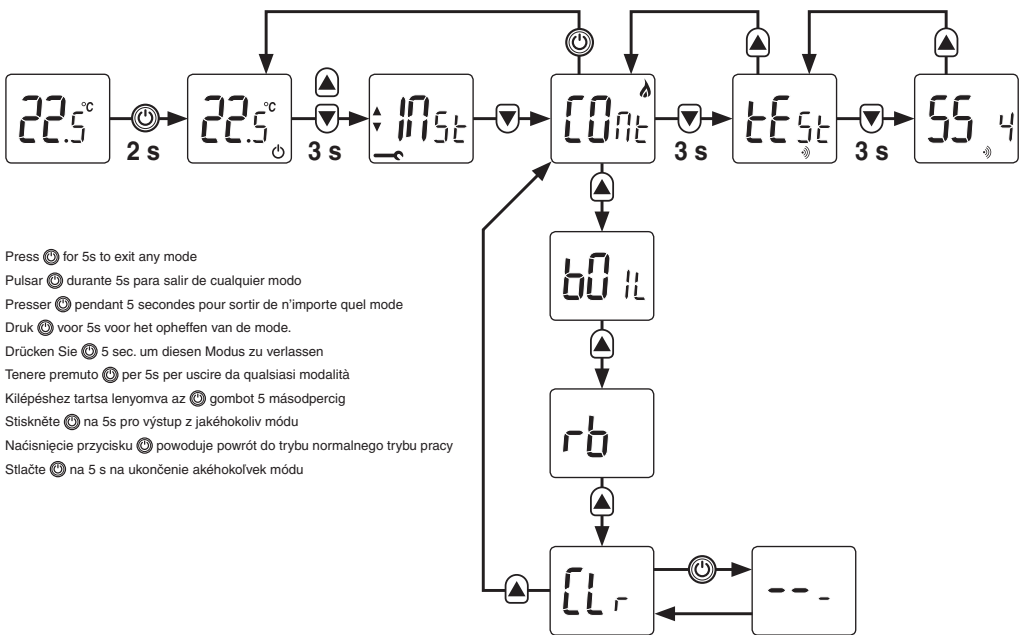


**3.5** **GB** Mounting the Room Thermostat **E** Colocación del Termostato de Ambiente  
**F** Installation du thermostat d'ambiance **NL** Installeer de kamerthermostaat  
**D** Montage des Raumthermostates **I** Montaggio del Termostato Ambiente  
**HU** Helyiség termosztát felszerelése **CZ** Montáž pokojového termostatu  
**PL** Montaż termostatu pomieszczeniowego **SK** Montáž priestorového termostatu



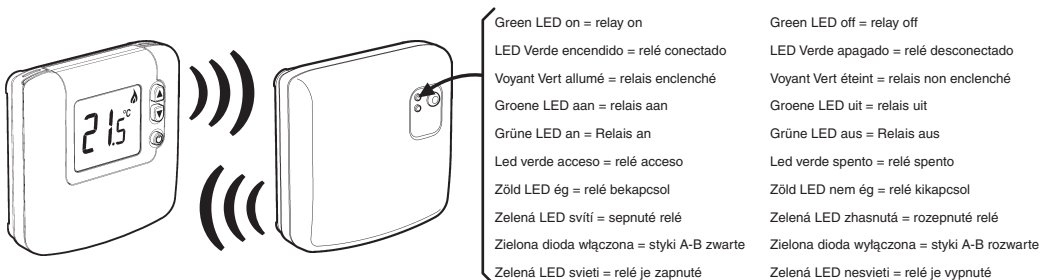


**3.6** **GB** Test & Binding Flow-chart **E** Diagrama de Test y Reconocimiento  
**F** Test et reconnaissance des modules **NL** Test en Verbinden volgorde diagram  
**D** Test & Binding Ablauf **I** Diagramma di flusso del Test e dell'Allacciamento"  
**HU** Tesztelési és összehangolási folyamatábra **CZ** Schéma testu a vazbení  
**PL** Testowanie i konfiguracja polaczenia bezprzewodowego **SK** Diagram test a párovanie



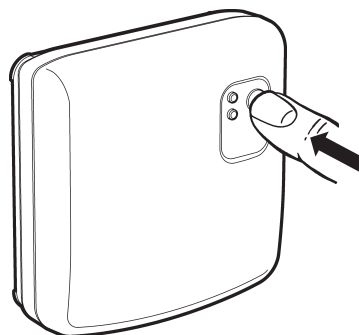
**4** **GB** Basic System Operation **E** Funcionamiento básico del sistema  
**F** Fonctionnement de base du système **NL** Basisbediening van het system  
**D** Basis System Funktionen **I** Funzionamento principale di sistema  
**HU** Üzemeltetés **CZ** Základní režimy systému  
**PL** Podstawowy tryb pracy **SK** Základná prevádzka

**4.1** **GB** Automatic Operation **E** Funcionamiento Automático **F** Fonctionnement automatique  
**NL** Automatische bediening **D** Automatik Funktionen **I** Funzionamento automatico  
**HU** Automata üzem **CZ** Automatický režim **PL** Automatyczny tryb pracy  
**SK** Automatická prevádzka



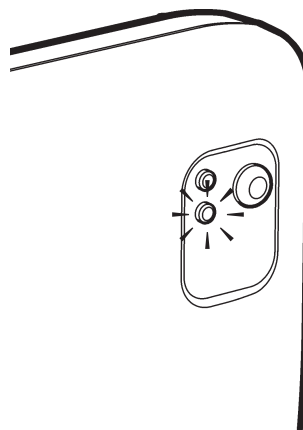
## 4.2 **GB** Temporary Manual Override **E** Anulación Manual Temporal **F** Dérogation manuelle temporaire **NL** Tijdelijk handmatige bediening **D** Temporäre manuelle Änderung **I** Forzatura temporanea manuale **HU** Kézi felülvezérlés **CZ** Přečhodné manuální potlačení funkce **PL** Sterowanie ręczne przekaźnikiem modułu kotłowego **SK** Dočasná manuálna prevádzka

- GB** Press button to temporarily override the current relay position
- E** Pulsar el botón para anular temporalmente la posición del relé
- F** Presser le bouton pour déroger temporairement l'état du relais
- NL** Druk op de knop voor het tijdelijk wijzigen van de relais status
- D** Drücken Sie die Taste um die Relais Stellung temporäre zu ändern
- I** Premere il tasto per forzare manualmente la posizione del relé
- HU** Nyomja meg a gombot kézi felülvezérléshez
- CZ** Stiskněte tlačítko pro dočasné zrušení pozice relé
- PL** Naciśnięcie przycisku zmienia tymczasowo pozycję przekaźnika
- SK** Stlačte tlačidlo pre dočasnú zmenu pozície rel



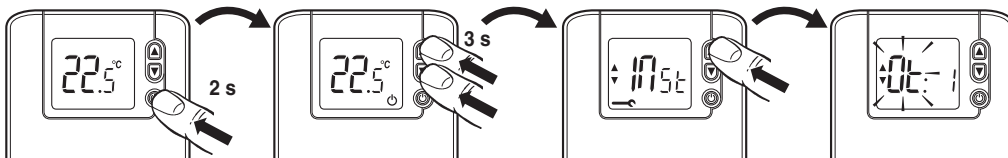
## 4.3 **GB** Loss of RF communications **E** Perdida de comunicaciones RF **F** Perte de communication RF **NL** RF communicatieverlies **D** Verlust der Funk-Kommunikation **I** Perdita della comunicazione in RF **HU** RF kommunikáció elvesztése **CZ** Ztráta RF komunikace **PL** Usterka komunikacji bezprzewodowej **SK** Strata spojenia

- GB** If RF communication is lost, red LED lights and Relay Box operates in failsafe mode, as set in Installer Mode
- E** Si la comunicación RF se ha perdido, el LED rojo se enciende y el Módulo de Relé funciona en modo a prueba de fallos, como se establece en el Modo de Instalador
- F** Si la communication RF est perdue, le voyant rouge est allumé et le récepteur fonctionne sur son mode de sécurité, comme réglé dans les paramètres
- NL** Als de RF-verbinding langer dan 1 uur uitvalt, gaat de rode LED branden en de instelling bij communicatieverlies wordt actief, zoals geselecteerd in het installatiemenu.
- D** Falls die Funkkommunikation unterbrochen ist, leuchtet die rote LED und die Relais-Box wechselt zu dem im Installateur-Menü unter Fehler Mode hinterlegten Wert
- I** Se la comunicazione in RF viene a mancare, il led rosso si accende e il modulo relé funziona in modalità di sicurezza, come impostato nella Modalità Installatore
- HU** Ha az RF kommunikációban hiba lép fel, a piros LED ég és a relégység a telepítő által beállított biztonsági üzemmódban működik.
- CZ** Jestliže dojde ke ztrátě RF komunikace, červená LED svítí a spínací jednotka pracuje v protiporuchovém módu, tak jak je nastaven v instalačním režimu
- PL** W razie usterki komunikacji bezprzewodowej zapalona jest czerwona dioda a moduł kotłowy pracuje w trybie awaryjnym określonym w trybie instalatora
- SK** Ak sa preruší bezdrôtová komunikácia, červená LED svieti a skrinka prijímača pracuje v bezpečnostnom režime, ktorý bol nastavený v inštalačnom móde

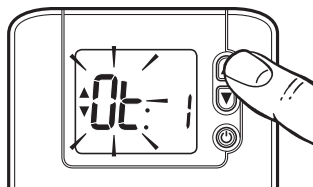


## 5 **GB** Installer Mode **E** Modo de Instalador **F** Mode Installateur **NL** Installateursmenu **D** Installateur-Modus **I** Modalità Installatore **HU** Telepítői üzemmód **CZ** Režim nastavení **PL** Tryb instalatora **SK** Režim nastavenia

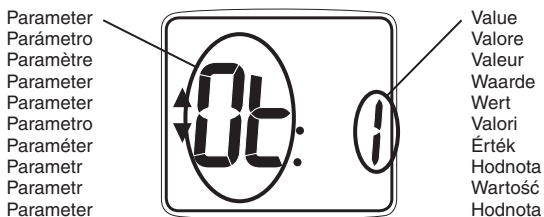
### 5.1 **GB** To enter Installer Mode **E** Acceso al Modo de Instalador **F** Comment accéder au mode Installateur **NL** Installateursmenu oproepen **D** Aktivieren des Installateur-Modus **I** Accesso alla Modalità dell'Installatore **HU** Telepítői üzemmód **CZ** Režim nastavení **PL** Wejście do trybu instalatora **SK** Režim nastavenia



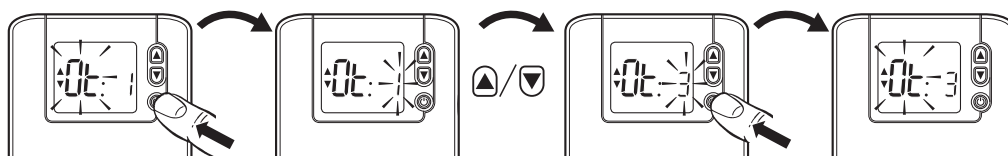
### 5.2 **GB** To select a parameter **E** Selección de parámetro **F** Sélectionner un paramètre **NL** Om een parameter te selecteren **D** Parameter festlegen **I** Per selezionare un parametro **HU** Paraméter kiválasztása **CZ** Výběr parametru **PL** Wybór parametru instalatora **SK** Výber parametrov



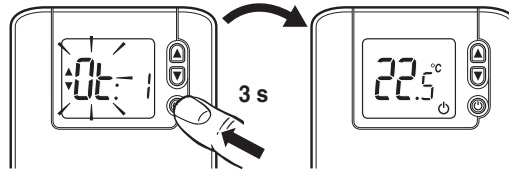
### 5.3 **GB** Display **E** Pantalla **F** Affichage **NL** LCD scherm **D** LCD-Anzeige **I** Display **HU** Kijelző **CZ** Displej **PL** Wyświetlacz **SK** Displej



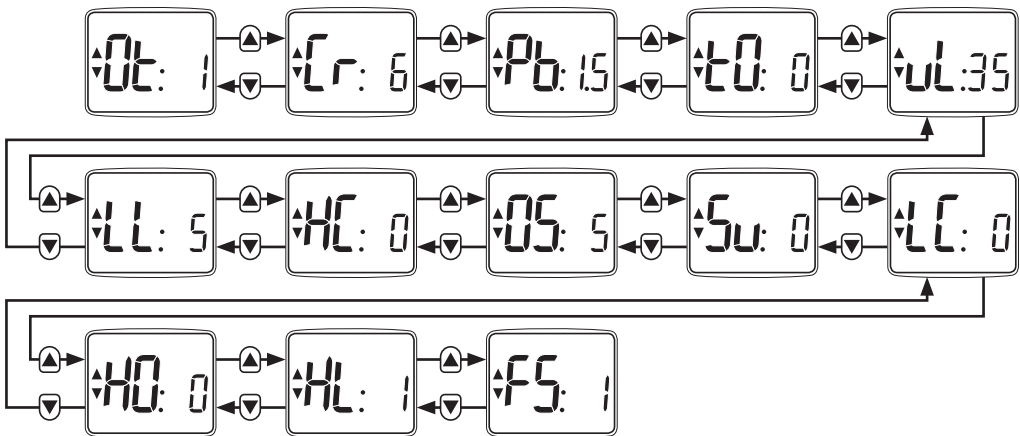
### 5.4 **GB** To change a parameter **E** Para cambiar un parámetro **F** Comment changer un paramètre **NL** Om een parameter te wijzigen **D** Parameter ändern **I** Per modificare un parametro **HU** Paraméter megváltoztatása **CZ** Změna hodnoty parametru **PL** Zmiana wartości parametru **SK** Zmena hodnoty parametra



- 5.5** **GB** To exit Installer Mode **E** Para salir del Modo de Instalador **F** Comment sortir du mode installateur **NL** Installateursmenu verlaten **D** Installateur-Modus zu verlassen **I** Per uscire dalla Modalità dell'Installatore **HU** Kikapás Telepítói üzemmódból **CZ** Ukončení režimu nastavení **PL** Zakończenie pracy w trybie instalatora **SK** Ukončenie režimu nastavenia



- 5.6** **GB** Parameter flowchart **E** Diagrama de flujo de parámetros **F** Lecture des paramètres **NL** Volgorde van de parameters **D** Parameterflussdiagramm **I** Diagramma di flusso di parametro **HU** Paraméter folyamatábra **CZ** Diagram parametrů **PL** Lokalizacja parametrów termostatu **SK** Diagram parametrov



- 5.7** **GB** Parameters **E** Parámetros **F** Paramètres **NL** Parameters **D** Parameter **I** Parametri **HU** Paraméterek **CZ** Parametry **PL** Parametry **SK** Parametre

Description Descripción Description Omschrijving Beschreibung Descrizione Leírás Popis Opis parametru Popis	Parameter Parámetro Paramètre Parameter Parameter Parametro Paraméter Parametr Parametr Parameter	Range of values Rango de ajuste Plage de réglage Instelmogelijkheden zusätzliche Einstellungen Campo di modifica Érték tartomány Rozsah hodnot Zakres wartości Rozsah hodnôt	Default Predefiniti Valeur d'usine Fabrieksinstelling Werkseinstellungen Predefiniti Alapbeállítás Přednastavené hodnoty Ustawienie fabryczne Prednastavené hodnoty
Minimum ON/OFF time / Tiempo mínimo de marcha / Durée minimale de marche/arrêt / Minimale aan/uit tijd / Minimale Einschaltzeit Ein/Aus / Tempo minimo accesso/spento / Minimum BE/KI idő / Minimální doba sepnutí / Minimalny czas zatkania kotła / Minimálna doba zopnutia	Ot	1,2,3,4,5 m	1 m
Cycle rate / Frecuencia de los ciclos / Nombre de cycles/heure / Aantal schakelingen per uur / Zykluszeit / Frecuencia dei cicli / Ciklusidő / Počet cyklů / Częstotliwość cykli / Počet cyklov	Cr	{3,6,9,12}	6
Proportional band width / Amplitud de banda proporcional / Bande proportionnelle / Proportionele bandbreedte / Proportionalband / Larghezza della banda proporzionale / Arányos sáv szélesség / Šířka pásma proporcionality / Szerokość pasma proporcjonalnego / Šírka pásma proporcionalnity	Pb	1.5 ... 3.0 K	1.5K

Description	Parameter	Range of values	Default
Temperature measurement offset / Desviación permanente de la temperatura / Etalonnage de la sonde / Temperatuurcompensatie / Temperatur-Offset / Compensazione della temperatura / Hőmérséklet mérés eltolás / Korekcia naměřené teploty / Kompensacja temperatury / Korekcia nameranej hodnoty	tO	-3 ... 3 K	0 K
Upper setpoint limit / Limite superior de temperatura / Température limite de consigne maximale / Max. temp. instelling / Obere Temperatursollwertgrenze / Limite superiore della temperatura / Felső alapjel korlát / Nejvyšší nastavitelná teplota / Górný limit temperatury / Najvyššia nastaviteľná teplota	uL	21 ... 35 °C	35°C
Lower setpoint limit / Limite Inferior de temperatura / Température limite de consigne minimale / Min. temp. instelling / Untere Temperatursollwertgrenze / Limite inferiore della temperatura / Alsó alapjel korlát / Nejnižší nastavitelná teplota / Dolny limit temperatury / Najnižšia nameraná teplota	LL	5 ... 21 °C	5°C
Heat/cool changeover / Cambio calefacción/aire acondicionado / Chauffage/Réfrigérissement / Overschakeling warmen/koelen / Wechsel heizen/kühlen / Cambiamento caldo/freddo / Hűtés/fűtés váltás / Změna topení/chlazení / Zmiana ogrzewania/chłodzenie / Zmena kúrenia a chladenia	HC	0 / 1 0 = Disable / Desactivado / Désactivée / Uitgeschakeld / Aus / Disattivato / Letilva / Deaktivováno / Wyłączony / Vypnuté 1 = Enable / Activado / Activée / Ingeschakeld / Ein / Attivati / Engedélyezve / Aktivováno / Włączony / Zapnuté	0
Off setpoint adjust / Temperatura de consigna modo Paro / Point de consigne anti-gel / Ingestelde temperatuur bij UIT / Frostschutztemperatur aus / Punto di regolazione spento / Fagyvédelmi alapjel beállítás / Nastavení protimrazové ochrany / Temperatura utrzymywana gdy thermostat jest wyłączony / Nastavenie protimrazovej ochrany	OS	-- (= Off), 5...16°C	5°C
* Room temperature sensor use / Uso del sensor de temperatura ambiente / Utilisation de la sonde de température ambiante / Gebruik kamertemperatuursensor / Raumtemperatur-Sensor Nutzung / Utilizzo sensore di temperatura ambiente / Helyiség hőmérséklet érzékelő használat / Využití pokojového snímače teploty / Sposob wykorzystania wbudowanego czujnika temperatury / Použitie izbového snímača teploty	Su	0 = DT92 sensor * 1 = HR80 sensor 2 = HR80 + DT92 sensor	0 = DT92 sensor
Failsafe mode (loss of RF communications) / Modo a prueba de fallos (Pérdida de comunicaciones RF) / Mode sécurité (perte de communication RF) / Instelling bij communicatieverlies / Fehler Mode (Verlust der Funk-Kommunikation) / Modalità sicurezza (mancanza di comunicazione in RF) / Biztonsági üzemmód (RF kommunikáció elvesztésekor) / Protiporuchový mód (ztráta RF komunikace) / Awaryjny tryb pracy (utrata komunikacji bezprzewodowej) / Bezpečnostný režim (strata spojenia)	LC	0 = Off 1 = On 20%	0 = Off
* Enable HR80 window-open function / Habilita la función ventana-abierta del HR80 / Activation de la fonction ouverture de fenêtre du HR80 / Inschakelen HR80 raam open-functie / Aktiviere HR80 Fenster offen Funktion / Abilita funzione apertura-finestra HR80 / HR80 ablaknyitás érzékelő funkciójának aktiválása / Uvolnění funcce HR80 - otevřené okno / Opcja detekcji 'otwartego okna' / Povolenie funkcie HR80 otvorené okno	HO	0 / 1 0 = Disable / Desactivado / Désactivée / Uitgeschakeld / Aus / Disattivato / Letilva / Deaktivováno / Wyłączony / Vypnuté 1 = Enable / Activado / Activée / Ingeschakeld / Ein / Attivati / Engedélyezve / Aktivováno / Włączony / Zapnuté	0
* Enable HR80 local override / Habilita la anulación local del HR80 / Activation de la dérogation locale du HR80 / Inschakelen HR80 lokale bediening / Aktiviere manuelle Sollwertänderung am HR80 / Abilita forzatura in locale HR80 / HR80 helyi felülvezérlésének engedélyezése / Uvolnění místního potlačení HR80 / Opcja lokalnej nastawy temperatury / Povolenie lokalnej prevádzky z HR80	HL	0 / 1 0 = Disable / Desactivado / Désactivée / Uitgeschakeld / Aus / Disattivato / Letilva / Deaktivováno / Wyłączony / Vypnuté 1 = Enable / Activado / Activée / Ingeschakeld / Ein / Attivati / Engedélyezve / Aktivováno / Włączony / Zapnuté	1
Reset parameters / Reseteo de los parámetros / Réinitialisation des paramètres / Parameters terug zetten naar fabriekinstellingen / Parameter rücksetzen / Reset parametri / Paraméter nullázás / Reset všech parametrů / Powrót do ustawień fabrycznych / Reset všetkých parametrov	FS	0 / 1	1 (factory)

- \* Only required if system contains radiator valves  
Solo se requiere si el sistema contiene válvulas de radiador  
Uniquement nécessaire si le système intègre des têtes de radiateur  
Alleen noodzakelijk wanneer het systeem radiatorregelaars bevat  
Nur benötigt wenn Heizkörperregler im System eingebunden sind  
Richiesto solo se il sistema prevede valvole elettroniche per radiatore  
Csak akkor szükséges, ha a rendszerben radiátor működtető is telepítésre kerültek  
Je požadováno pouze jestliže systém obsahuje hlavice  
Wymagane tylko w systemach z elektronicznymi zaworami grzejnikowymi  
Potrebne iba ak systém obsahuje hlavice

## 6 **GB Binding/Rebinding Procedure** **E Procedimiento de Reconocimiento** **F Procédure de reconnaissance RF** **NL Verbindingsprocedure** **D Zuordnungs-/Neuzuordnungsverfahren** **I “Allacciamento”/Procedura di** **“Ri-allacciamento”** **HU Összetanítás/Újbóli összetanítás utasításait** **CZ Postup vazbení/převazbení** **PL Konfiguracja komunikacji** **beprzewodowej** **SK Postup pri párovaní/znovu párovaní**

**GB** The binding operation shown is required if:  
- any of the system components (Room Thermostat or Relay Box) are replaced  
- Relay Box has incorrect or no binding data stored (for example, when pre-bound system pack components have been mismatched).

**E** El procedimiento de reconocimiento se requiere si:  
- alguno de los componentes del sistema (Termostato de Ambiente o Módulo de Relé) es reemplazado  
- El Módulo de Relé no tiene datos almacenados o son incorrectos (por ejemplo cuando se han separado los componentes de un pack preconfigurado)

**F** La procédure de reconnaissance est nécessaire si :  
- un des modules du système (thermostat d'ambiance ou récepteur) doit être remplacé  
- le récepteur n'a pas les bonnes informations de reconnaissance RF (par exemple, des modules pré-configurés ont été mélangés)

**NL** Onderstaande verbindingsprocedure is nodig indien:  
- een van de systeemcomponenten (kamerthermostaat of ontvangermodule) wordt vervangen;  
- de ontvangermodule over verkeerde of geen verbindingsinformatie beschikt (bijv. vooraf ingestelde componenten van systeemverpakkingen zijn gescheiden).

**D** Der gezeigte Binding- Ablauf ist nötig wenn:  
- eines der System Komponenten (Raumthermostat oder Relais- Box) ersetzt wird  
- die Relais- Box falsche oder keinerlei Binding- Daten gespeichert hat (z.B. bei Austausch der Relais- Box)

**I** L'operazione di “Allacciamento” illustrata è richiesta se: uno dei componenti (Termostato Ambiente o Modulo Relé) vengono sostituiti  
- il Modulo Relé ha dati di “Allacciamento” sbagliati o mancanti (ad esempio quando i componenti di Kit per configurati sono stati scambiati)

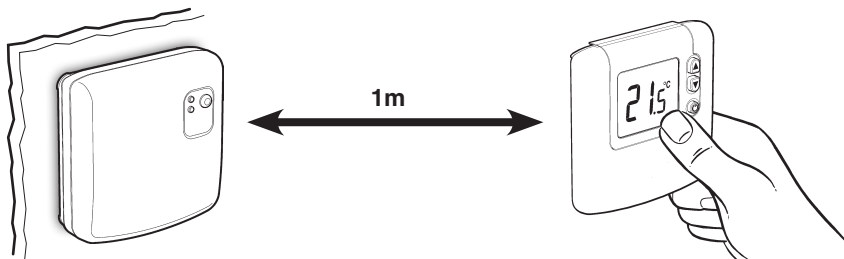
**HU** Az alábbi összehangolási folyamat végrehajtására akkor van szükség, ha:  
- bármely rendszerelemet cserélni kell  
- a reléegységgel a szabatermosztát akkor sem kommunikál, ha egymástól csupán 2-3m távolságra vannak.

**CZ** Proces vazbení je požadován jestliže :  
- jakýkoliv z prvků systému (pokojový termostat nebo spínací jednotka) jsou přemístěny  
- spínací jednotka má uložená nesprávná nebo žádná vazbová data (například když ve výrobě předpřipravené a svazbené sety byly později promíchány).

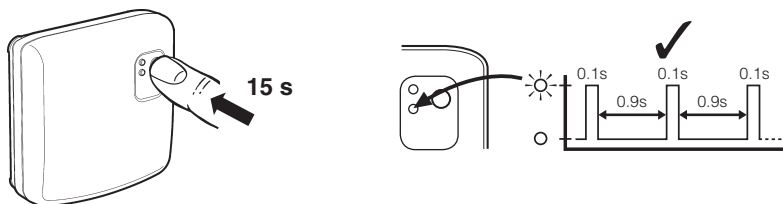
**PL** Konfiguracja komunikacji bezprzewodowej jest konieczna gdy:  
- jeden z elementów systemu musi być wymieniony na nowy  
- moduł kotłowy jest przypisany do niewłaściwego termostatu (n.p. gdy fabrycznie skonfigurowane elementy system zostały pomieszane) lub nie został w ogóle przypisany do żadnego termostatu

**SK** Spárovanie je potrebné ak:  
- niektorý z komponentov (priestorový termostat alebo skrinka prijímača) je vymenený.  
- Skrinka prijímača je nesprávna alebo nemá uložené údaje o spárovaní (napríklad ak sa pomiešajú spárované komponenty z jednotlivých balení)

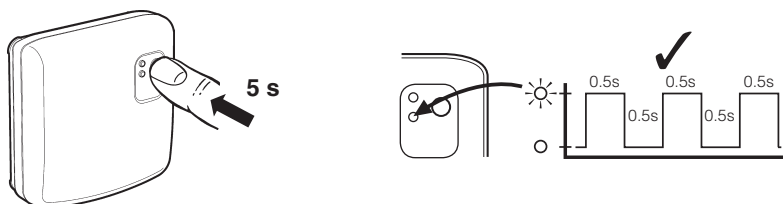
### 6.1



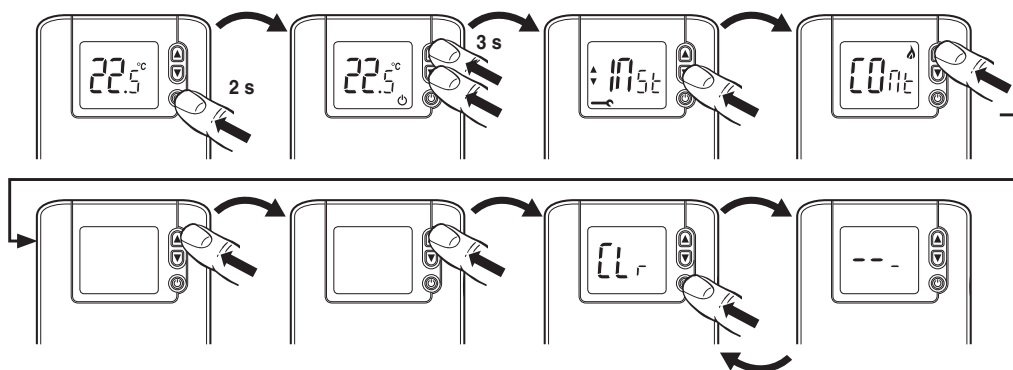
- 6.2** **GB** Reset stored data in Relay Box **E** Borrar datos almacenados en el Módulo de Relé  
**F** Réinitialisation des informations stockées dans le récepteur **NL** Reset informatie in ontvangermodule **D** Zurücksetzen der in der Relais- Box gespeicherten Daten  
**I** Reset dati presenti nel Modulo Relé **HU** Törölje a reléegységben tárolt adatokat  
**CZ** Resetujte data uložená ve spínací jednotce **PL** Kasowanie danych przypisania modułu kottowego **SK** Reset uložených dát v skrinke prijímača



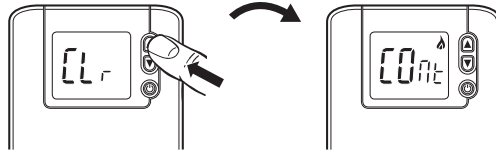
- 6.3** **GB** Put Relay Box into Binding Mode **E** Poner el Módulo de Relé en Modo Reconocimiento  
**F** Mettre le récepteur en mode reconnaissance **NL** Zet de ontvangermodule in verbindingsmode **D** Die Relais- Box in den Binding- Modus versetzen **I** Mettere il Modulo Relé in modalità "Allacciamento"  
**HU** Helyezze a reléegységet betanítási üzemmódba  
**CZ** Přepněte spínací jednotku do režimu vazbení **PL** Rozpoczęcie trybu konfiguracji komunikacji bezprzewodowej **SK** Prepnutie skrinke prijímača do módu párovania



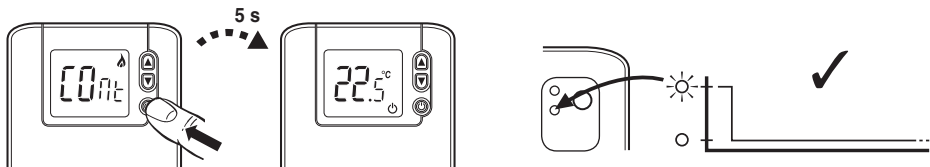
- 6.4** **GB** Reset stored data in Room Thermostat **E** Borrar datos almacenados en el Termostato de Ambiente  
**F** Réinitialisation des informations stockées dans le thermostat d'ambiance **NL** Reset informatie in kamerthermostaat **D** Zurücksetzen der im Raumthermostat gespeicherten Daten  
**I** Reset dati presenti nel Termostato Ambiente **HU** Törölje a tárolt adatokat a helyiség termosztátból **CZ** Resetujte data uložená v pokojovém termostatu  
**PL** Przywrócenie ustawień fabrycznych termostatu **SK** Reset uložených dát v priestorovom termostate



- 6.5** **GB** Put Room Thermostat into Binding Mode **E** Poner el Termostato Ambiente en Modo Reconocimiento **F** Mettre le thermostat d'ambiance en mode reconnaissance **NL** Zet de kamerthermostaat in verbindingsmode **D** Das Raumthermostat in den Binding- Modus versetzen **I** Mettere il Termostato Ambiente in modalità "Allacciamento" **HU** Helyezze a termosztát betanítási üzemmódba **CZ** Přepněte pokojový termostat do režimu vazbení **PL** Rozpoczęcie trybu konfiguracji komunikacji bezprzewodowej **SK** Prepnutie priestorového termostatu do módu párovania



- 6.6** **GB** Bind Room Thermostat to Relay Box **E** Reconocer el Termostato de Ambiente con el Módulo de Relé **F** Faire reconnaître le thermostat d'ambiance avec le récepteur **NL** Verbinden kamerthermostaat met ontvangermodule **D** Verbinden des Raumthermostates mit der Relais- Box **I** Allacciare il Termostato Ambiente al Modulo Relé **HU** Hangolja össze a termosztátot a reléegységgel **CZ** Přiřadte pokojový termostat spínací jednotce **PL** Przypisz termostat do modułu kotłowego **SK** Spárovaný priestorový termostat so skrinkou prijímača



- 6.7** **GB** Now go to Section 3.2 RF Communication Test **E** Ahora vaya a la sección 3.2 **F** Maintenant allez au paragraphe 3.2 **NL** Ga nu naar hoofdstuk 3.2 **D** Gehen Sie nun zu Punkt 3.2 **I** Andare ora alla sezione 3.2 **HU** Most kövesse a 3. fejezet utasításait **CZ** Nyní přejděte do sekce 3.2 **PL** Przejdź do rozdziału 3.2 **SK** Teraz choďte do sekcie 3.2

**Clasificación Energética :**

Clase de regulación de temperatura = Clase IV (TPI)

- Contribución de la regulación de la temperatura de la calefacción a la eficiencia energética estacional en 2%.

**Classificação Energética :**

Classe do controlo de temperatura IV

- Contribuição do controlo de temperatura de aquecimento para a eficiência energética sazonal em 2 %



**BAXI**