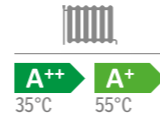


Alféa Excellia Ai

Bomba de calor de calefacción de alta temperatura

1/2

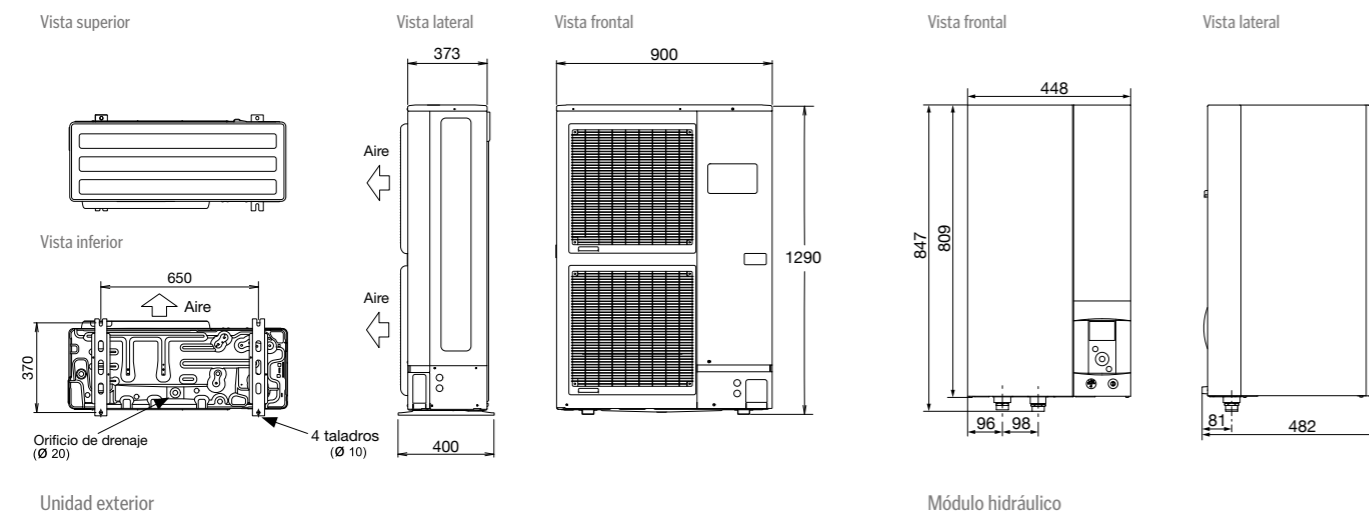


CARACTERÍSTICAS TÉCNICAS

	EXCELLIA AI 11	EXCELLIA AI 14	EXCELLIA AI 11T	EXCELLIA AI 14T	EXCELLIA AI 16T
Código	524785	524786	524787	524788	524789
Potencia calorífica +7°C / +35°C – Suelo radiante	kW 10,8	13,5	10,8	13,0	15,1
Potencia absorbida +7°C / +35°C – Suelo radiante	kW 2,5	3,2	2,5	3,1	3,7
COP +7°C / 35°C – Suelo radiante	4,3	4,2	4,3	4,2	4,1
Potencia calorífica -7°C / +35°C – Suelo radiante	kW 10,4	11,5	10,4	12,7	13,0
Potencia absorbida -7°C / +35°C – Suelo radiante	kW 4,3	5,1	4,3	5,1	5,4
COP -7°C / +35°C – Suelo radiante	2,4	2,3	2,4	2,5	2,4
Potencia calorífica +7°C / +45°C – Radiadores baja t ³	kW 9,1	11,3	9,9	12,1	12,8
Potencia absorbida +7°C / +45°C – Radiadores baja t ³	kW 2,8	3,7	3,0	3,8	4,0
COP +7°C / 45°C – Radiadores baja t ³	3,2	3,1	3,3	3,2	3,2
Potencia calorífica -7°C / +45°C – Radiadores baja t ³	kW 9,2	11,4	10,0	10,7	13,0
Potencia absorbida -7°C / +45°C – Radiadores baja t ³	kW 4,6	6	4,6	5,1	6,4
COP -7°C / +45°C – Radiadores baja t ³	2,0	2	2,2	2,1	2,0
Potencia calorífica -7°C / +60°C – Radiadores alta t ³	kW 6,7	8,4	8,5	10,1	11
Potencia absorbida -7°C / +60°C – Radiadores alta t ³	kW 4,8	6,0	5,3	6,4	7
COP -7°C / +60°C – Radiadores alta t ³	1,4	1,4	1,6	1,6	1,6
Potencia apoyos eléctricos (opción)	kW ajustable/3 ó 6	ajustable/3 ó 6	9	9	9
POTENCIA FRIGORÍFICA					
Potencia frigorífica +35°C / +18°C	kW 9,8	12,5	9,8	12,5	13,5
Potencia absorbida +35°C / +18°C	2,4	3,4	2,6	3,6	4,1
EER +35°C / +18°C	4,1	3,7	3,8	3,5	3,3

Datos según EN 14825. Datos certificados HP Keymark.

DIMENSIONES



No importa el frío que haga: hasta con -20°C en el exterior, Alféa Excellia Ai mantiene la temperatura de impulsión de la calefacción a 60°C gracias a su sistema de reinyección de líquido, lo que la convierte en una clara alternativa para renovar la caldera de una instalación ya existente.

DURABILIDAD

- Intercambiador coaxial de doble tubería concéntrica que garantiza la circulación del agua evitando taponamientos y facilitando el mantenimiento

AHORRO ENERGÉTICO

- Tecnología Full Inverter en compresor que adapta el consumo del equipo a la demanda energética requerida
- Bomba circuladora clase A
- Intercambiador coaxial inmerso en depósito primario que maximiza el intercambio energético

GARANTÍA

- Garantía total de 2 años con posibilidad de extensión hasta 5 años

CONFORT

- 60°C de impulsión de agua con hasta -20°C de temperatura exterior
- Mandos de control de fácil manejo que facilitan la interacción del usuario final con el equipo
- Conectividad mediante Cozytouch Bridge que permite su control desde dispositivos móviles

FACILIDAD DE INSTALACIÓN

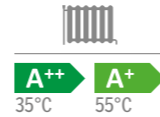
- Programa de inicio rápido que permite hacer la puesta en marcha de una manera sencilla e intuitiva
- Sin necesidad de filtro de agua ni sensor de caudal



Alféa Excellia Ai

Bomba de calor de calefacción de alta temperatura

2/2

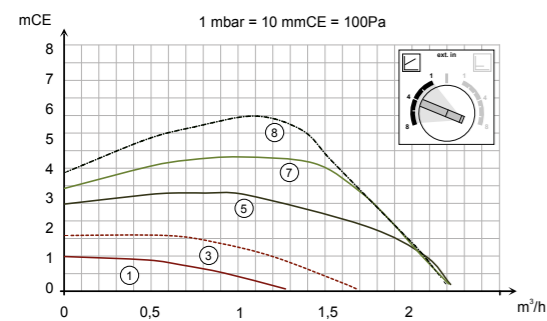


MÓDULO HIDRÁULICO Y UNIDAD EXTERIOR

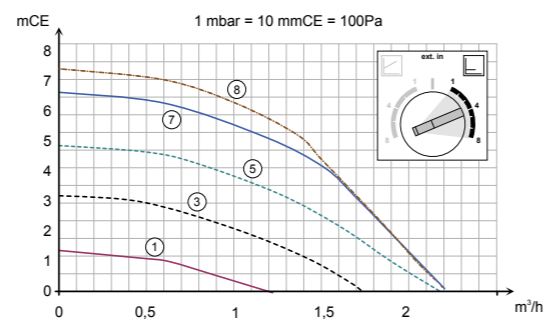
		EXCELLIA AI 11	EXCELLIA AI 14	EXCELLIA AI 11T	EXCELLIA AI 14T	EXCELLIA AI 16T	
MÓDULO HIDRÁULICO	Código	524785	524786	524787	524788	524789	
	Nivel sonoro*	dB(A)	39	39	39	39	
	Dimensiones h x l x p	mm	800/450/480	800/450/480	800/450/480	800/450/480	800/450/480
	Peso en vacío / con agua	kg	42 / 58	42 / 58	42 / 58	42 / 58	42 / 58
CARACTERÍSTICAS HIDRÁULICAS	Volumen depósito intercambiador	L	16	16	16	16	
	Alimentación		230 V 50 Hz	230 V 50 Hz	400 V 50 Hz	400 V 50 Hz	400 V 50 Hz
CONEXIONES ELÉCTRICAS	Consumo en reposo	W	5	5	5	5	
	Calibre disyuntor apoyos curva D	A	16 si 3 kW 32 si 6 kW	16 si 3 kW 32 si 6 kW	20	20	20
	Sección de alimentación apoyos	mm ²	3G6	3G6	4G2,5	4G2,5	4G2,5
CONEXIONES HIDRÁULICAS	Diámetros entrada-salida circuito primario (rosca macho)	pulgadas	1	1	1	1	1
RANGO DE FUNCIONAMIENTO	Rango de funcionamiento óptimo - modo calor	°C	-25/+35	-25/+35	-25/+35	-25/+35	-25/+35
UNIDAD EXTERIOR	Nivel sonoro**	dB(A)	47	47	46	47	47
	Dimensiones h x l x p	mm	1290/900/330	1290/900/330	1290/900/400	1290/900/400	1290/900/400
	Peso en funcionamiento	kg	92	92	99	99	99
	Diámetro gas	pulgadas	5/8	5/8	5/8	5/8	5/8
CARACTERÍSTICAS FRIGORÍFICAS	Diámetro líquido	pulgadas	3/8	3/8	3/8	3/8	3/8
	Carga de fluido frigorífico R410 A	g	2500	2500	2500	2500	2500
	Longitud min. / max.	m	5 / 20	5 / 20	5 / 20	5 / 20	5 / 20
	Desnivel máximo	m	15	15	15	15	15
	Longitud máxima sin carga complementaria	m	15	15	15	15	15
	Cantidad de gas a añadir por metro suplementario	g	50	50	50	50	50
CONEXIONES ELÉCTRICAS	Alimentación		230 V 50 Hz	230 V 50 Hz	400 V 50 Hz	400 V 50 Hz	400 V 50 Hz
	Consumo en reposo	W	7,5	7,5	11,5	11,5	11,5
	Intensidad nominal	A	11,2	14,33	3,6	4,8	5,5
	Intensidad máxima (sin apoyos)	A	21	25	10,5	10,5	10,5
	Calibre disyuntor curva C	A	25	25	20	20	20
	Sección de alimentación	mm ²	3G6	3G6	5G4	5G4	5G4
	Cable de interconexión módulo hidráulico-Ud exterior	mm ²	4G1,5	4G1,5	4G1,5	4G1,5	4G1,5

*Nivel de presión sonora a 1m del aparato, 1,5m del suelo, campo libre directividad 2.
**Nivel de presión sonora a 5m del aparato, 1,5m del suelo, campo libre directividad 2.

CURVAS DE PRESIÓN DISPONIBLE



Presión variable



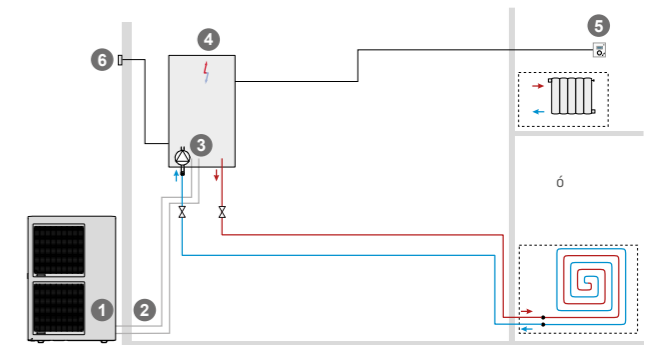
Presión constante

RECOMENDACIONES DE INSTALACIÓN

UN CIRCUITO DE CALEFACCIÓN

- 1 Unidad exterior
- 2 Conexiones frigoríficas
- 3 Módulo hidráulico
- 4 Apoyo eléctrico
- 5 Sonda ambiente
- 6 Sonda exterior

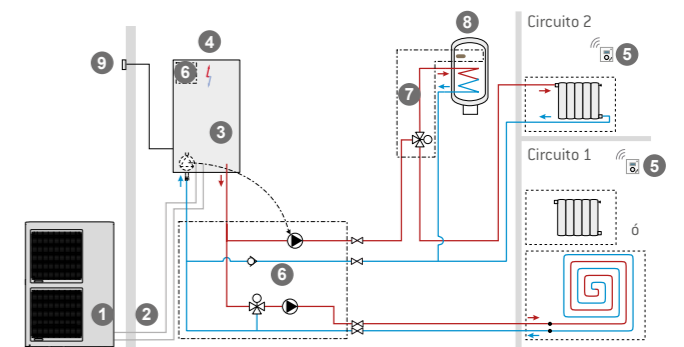
Accesorios, ver pág. 226



DOS CIRCUITOS DE CALEFACCIÓN Y PRODUCCIÓN DE ACS

- 1 Unidad exterior
- 2 Conexiones frigoríficas
- 3 Módulo hidráulico
- 4 Apoyo eléctrico
- 5 Central de ambiente inalámbrica
- 6 Kit 2 zonas
- 7 Kit ACS
- 8 Interacumulador con apoyo eléctrico
- 9 Sonda exterior

Accesorios, ver pág. 226



APOYO CALDERA, DOS CIRCUITOS DE CALEFACCIÓN

- 1 Unidad exterior
- 2 Conexiones frigoríficas
- 3 Módulo hidráulico
- 4 Apoyo eléctrico
- 5 Central de ambiente inalámbrica
- 6 Kit 2 zonas
- 7 Kit ACS
- 8 Interacumulador con apoyo eléctrico
- 9 Caldera
- 10 Sonda exterior

Accesorios, ver pág. 226

