

Áurea+

Bomba de calor monobloc

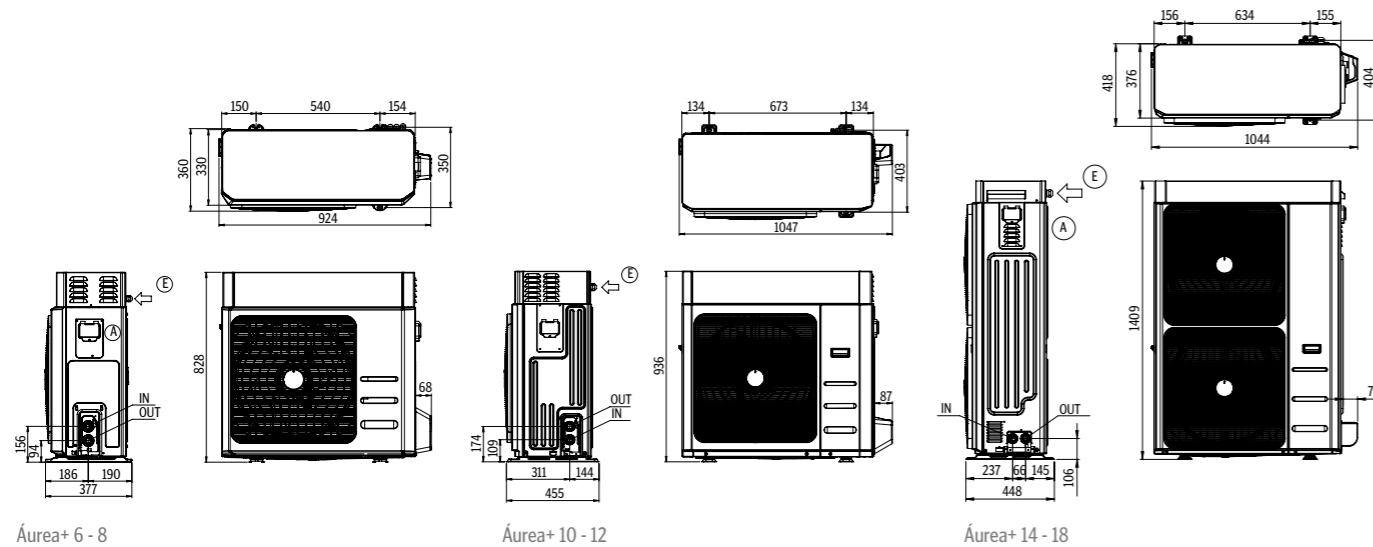


CARACTERÍSTICAS TÉCNICAS

	ÁUREA+06	ÁUREA+08	ÁUREA+10	ÁUREA+12	ÁUREA+12T	ÁUREA+14	ÁUREA+14T	ÁUREA+16	ÁUREA+16T	ÁUREA+18T
Código	526264	526265	526266	526267	526268	526269	526270	526271	526272	526273
RENDIMIENTO CALEFACCIÓN										
Potencia calorífica +7°C/+35°C – Suelo radiante	kW 6,08	7,81	10,1	11,8	11,8	14,1	14,1	16,3	16,3	17,9
Potencia absorbida +7°C/+35°C – Suelo radiante	kW 1,35	1,78	2,28	2,73	2,73	2,91	2,91	3,49	3,49	4,07
COP +7°C/+35°C – Suelo radiante	4,51	4,38	4,43	4,32	4,32	4,85	4,85	4,67	4,67	4,4
Potencia calorífica -7°C/+35°C – Suelo radiante	kW 6	6,6	8,3	8,9	8,9	10,7	10,7	12	12	12,6
Potencia absorbida -7°C/+35°C – Suelo radiante	kW 2,1	2,29	2,86	3,12	3,12	3,63	3,63	4,2	4,2	4,46
COP -7°C/+35°C – Suelo radiante	2,86	2,88	2,9	2,85	2,85	2,95	2,95	2,86	2,86	2,83
Potencia calorífica +7°C/+45°C – Radiadores baja tª	kW 5,88	7,58	9,76	11,5	11,5	13,6	13,6	15,8	15,8	17,3
Potencia absorbida +7°C/+45°C – Radiadores baja tª	kW 1,66	2,17	2,8	3,33	3,33	3,55	3,55	4,24	4,24	4,92
COP +7°C/+45°C – Radiadores baja tª	3,54	3,5	3,48	3,44	3,44	3,82	3,82	3,72	3,72	3,52
Potencia calorífica -7°C/+45°C – Radiadores baja tª	kW 5,85	6,57	8,23	8,91	8,91	10,7	10,7	11,9	11,9	12,5
Potencia absorbida -7°C/+45°C – Radiadores baja tª	kW 2,39	2,71	3,38	3,73	3,73	4,36	4,36	4,86	4,86	5,26
COP -7°C/+45°C – Radiadores baja tª	2,44	2,42	2,44	2,39	2,39	2,44	2,44	2,44	2,44	2,37
Potencia calorífica +7°C/+55°C – Radiadores alta tª	kW 6,03	7,55	9,73	11,4	11,4	13,4	13,4	15,6	15,6	17,3
Potencia absorbida +7°C/+55°C – Radiadores alta tª	kW 2,14	2,65	3,5	4,1	4,1	4,35	4,35	5,18	5,18	5,99
COP +7°C/+55°C – Radiadores alta tª	2,82	2,85	2,78	2,78	2,78	3,09	3,09	3,02	3,02	2,88
Potencia calorífica -7°C/+55°C – Radiadores alta tª	kW 5,84	6,54	8,26	8,85	8,85	10,6	10,6	11,8	11,8	12,3
Potencia absorbida -7°C/+55°C – Radiadores alta tª	kW 2,87	3,13	4	4,34	4,34	5,05	5,05	5,75	5,75	6,04
COP -7°C/+55°C – Radiadores alta tª	2,03	2,09	2,06	2,04	2,04	2,09	2,09	2,05	2,05	2,04
POTENCIA FRIGORÍFICA										
Potencia frigorífica 35°C/+18°C	kW 6,18	7,72	9,5	11,6	11,6	14	14	15,8	15,8	17,1
Potencia absorbida 35°C/+18°C	1,28	1,76	2,15	2,79	2,79	2,59	2,59	3,15	3,15	3,59
EER 35°C/+18°C	4,82	4,38	4,41	4,16	4,16	5,4	5,4	5,02	5,02	4,76

Datos según EN 14825. *Datos certificados HP Keymark. No compatible con Cozytouch.

DIMENSIONES



Áurea+ 6 - 8

Áurea+ 10 - 12

Áurea+ 14 - 18



Las nuevas bombas de calor monobloc Áurea+ han sido diseñadas para funcionar en ambientes residenciales y comerciales, para aplicaciones de calefacción, refrigeración y producción de ACS, con una temperatura de impulsión de hasta 60°C. Al tratarse de un equipo compacto, no se requiere la manipulación del circuito frigorífico, lo que facilita y simplifica su instalación.

DURABILIDAD

- Tratamiento de aletas Gold Fin que garantiza la durabilidad de la batería en ambientes agresivos
- Kit antihielo que evita congelación en el intercambiador y bandeja durante largos periodos de intenso frío

AHORRO ENERGÉTICO

- Compresor inverter de última generación, ventilador inverter axial de bajo consumo y bomba de alta eficiencia PWM
- Alto rendimiento energético COP hasta 4,85 (A7/W35) y EER hasta 5,40 (A35/W18)
- Clasificación energética A+++

GARANTÍA COMERCIAL

- Posibilidad de ampliación hasta 5 años de garantía

CONFORT

- Hasta 60 °C de temperatura de impulsión de agua
- Funcionamiento hasta con -20 °C de temperatura exterior

FACILIDAD DE INSTALACIÓN

- Sin necesidad de manipulación de gases fluorados
- Mínimo espacio, solo unidad exterior donde se integra el circuito frigorífico e hidráulico
- Control sencillo e intuitivo capaz de adaptarse a todo tipo de instalación con alto nivel de personalización
- Posibilidad de conexión de varias unidades en cascada
- Integración con Modbus RS485

Áurea+

Bomba de calor monobloc

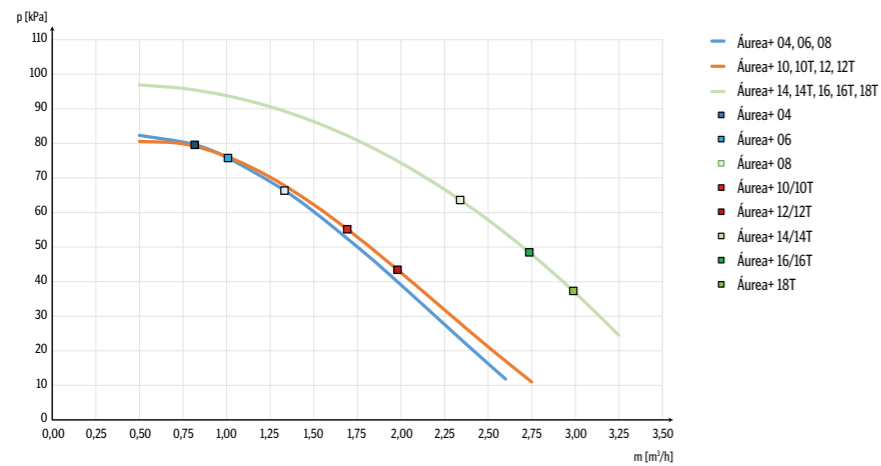
2/2



MÓDULO HIDRÁULICO Y UNIDAD EXTERIOR

	ÁUREA+06	ÁUREA+08	ÁUREA+10	ÁUREA+12	ÁUREA+12T	ÁUREA+14	ÁUREA+14T	ÁUREA+16	ÁUREA+16T	ÁUREA+18T
Código	526264	526265	526266	526267	526268	526269	526270	526271	526272	526273
CARACTERÍSTICAS UNIDAD										
Nivel sonoro*	dB(A)	64	64	64	65	65	68	68	68	68
Dimensiones h x l x p	mm	924 x 377 x 828	924 x 377 x 828	1047 x 455 x 936	1047 x 455 x 936	1047 x 455 x 936	1044 x 448 x 1409	1044 x 448 x 1409	1044 x 448 x 1409	1044 x 448 x 1409
Peso en funcionamiento	kg	72	72	96	96	108	121	136	126	141
CARACTERÍSTICAS HIDRÁULICAS										
Temperatura máxima en producción de ACS	°C	60	60	60	60	60	60	60	60	60
Volumen agua mínimo instalación	L	40	40	50	60	60	60	70	70	70
Presión disponible	kPa	78,8	76,0	68,9	63,4	63,4	75,0	75,0	62,3	62,3
CONEXIONES HIDRÁULICAS										
Diám. entrada-salida circuito primario (rosca macho)	pulgadas	1" M	1" M	1" M	1" M	1" M	1" M	1" M	1" M	1" M
RANGO DE FUNCIONAMIENTO										
Temperatura exterior mínima y máxima en modo calor	°C	-20 / 30	-20 / 30	-20 / 30	-20 / 30	-20 / 30	-20 / 30	-20 / 30	-20 / 30	-20 / 30
Temperatura exterior mínima y máxima en modo refrescamiento	°C	-10 / 46	-10 / 46	-10 / 46	-10 / 46	-10 / 46	-10 / 46	-10 / 46	-10 / 46	-10 / 46
CONEXIONES ELÉCTRICAS										
Alimentación		230 V 50 Hz	230 V 50 Hz	230 V 50 Hz	230 V 50 Hz	400 V 50 Hz	230 V 50 Hz	400 V 50 Hz	230 V 50 Hz	400 V 50 Hz
Potencia máxima absorbida	W	3,6	4	4,8	5,2	5,2	6,7	6,7	7,1	7,1
Intensidad máxima absorbida	A	15,6	17,6	20,7	22,7	7,5	29,2	9,7	31,0	10,3
Sección alimentación		3 x 4 mm ²	3 x 4 mm ²	3 x 4 mm ²	3 x 4 mm ²	5 x 2,5 mm ²	3 x 6 mm ²	5 x 2,5 mm ²	3 x 6 mm ²	5 x 2,5 mm ²

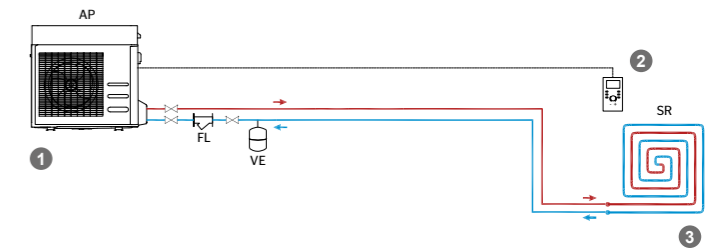
CURVAS DE PRESIÓN DISPONIBLE



RECOMENDACIONES DE INSTALACIÓN

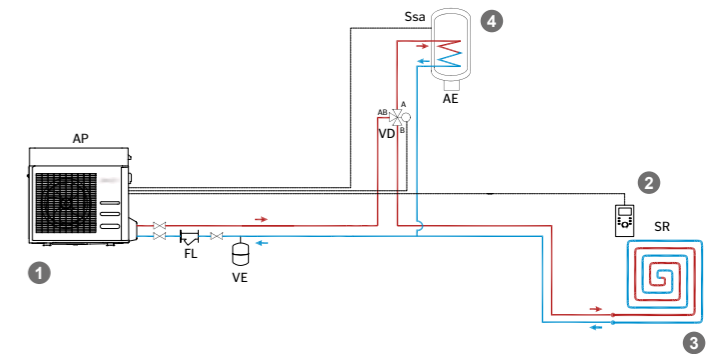
UN CIRCUITO DE CALEFACCIÓN

- 1 Unidad exterior
 - 2 Sonda ambiente
 - 3 Circuito de suelo radiante
- Accesorios, ver pág. 226



DOS CIRCUITOS DE CALEFACCIÓN Y PRODUCCIÓN DE ACS

- 1 Unidad exterior
 - 2 Sonda ambiente
 - 3 Circuito de suelo radiante
 - 4 Acumulador de ACS
- Accesorios, ver pág. 226



DOS CIRCUITOS DE SUELO RADIANTE Y FANCOILS

- 1 Unidad exterior
 - 2 Sonda ambiente
 - 3 Circuito de suelo radiante
 - 4 Acumulador de ACS
 - 5 Depósito de inercia
- Accesorios, ver pág. 226

