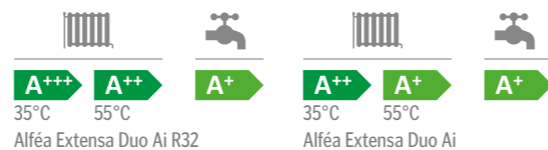


Alféa Extensa Duo Ai

1/2

Bomba de calor de calefacción y ACS de baja temperatura

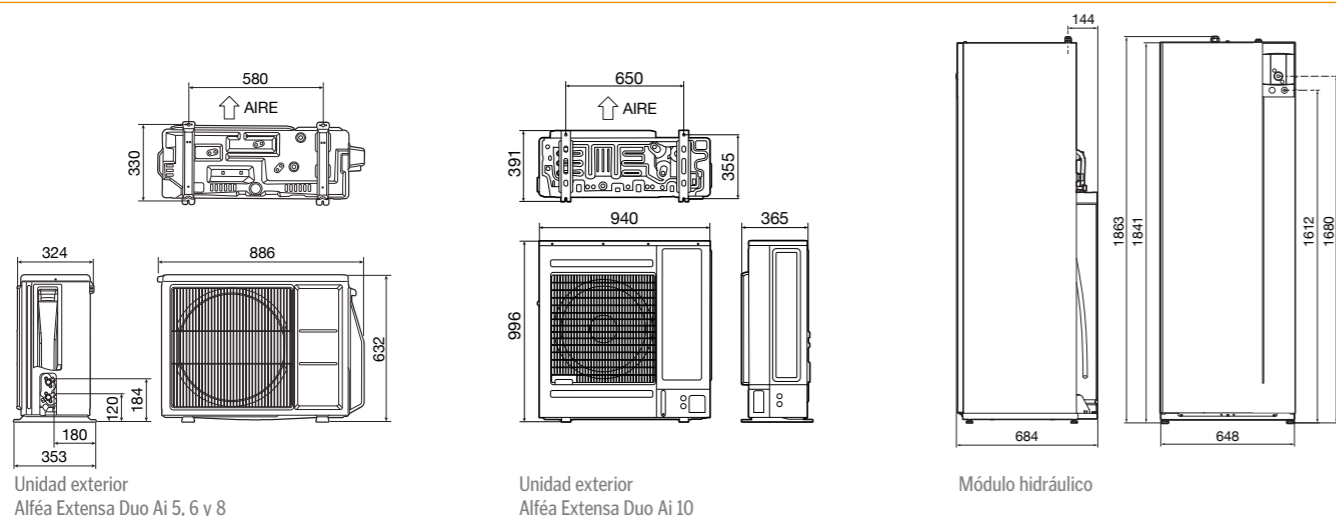


CARACTERÍSTICAS TÉCNICAS

		EXTENSA DUO AI 5 R32	EXTENSA DUO AI 6 R32	EXTENSA DUO AI 8 R32	EXTENSA DUO AI 10 R32
Código		526681	526682	526683	526684
Potencia calorífica +7°C / +35°C - Suelo radiante	kW	4,5	5,5	7,5	9,5
Potencia absorbida +7°C / +35°C - Suelo radiante	kW	1,0	1,2	1,7	2,1
COP +7°C / 35°C - Suelo radiante		4,7	4,7	4,4	4,5
Potencia calorífica -7°C / +35°C - Suelo radiante	kW	4,4	5,0	5,7	8,9
Potencia absorbida -7°C / +35°C - Suelo radiante	kW	1,6	1,9	2,1	3,4
COP -7°C / +35°C - Suelo radiante		2,8	2,6	2,7	2,7
Potencia calorífica +7°C / +45°C - Radiadores baja tª	kW	4,5	5,5	7,3	9,3
Potencia absorbida +7°C / +45°C - Radiadores baja tª	kW	1,3	1,6	2,2	2,7
COP +7°C / 45°C - Radiadores baja tª		3,4	3,4	3,4	3,4
Potencia calorífica -7°C / +45°C - Radiadores baja tª	kW	4,3	4,8	5,6	8,6
Potencia absorbida -7°C / +45°C - Radiadores baja tª	kW	1,9	2,2	2,6	3,8
COP -7°C / +45°C - Radiadores baja tª		2,3	2,2	2,2	2,3
Potencia calorífica +7°C / +55°C - Radiadores alta tª	kW	4,5	5,5	7,0	9,0
Potencia absorbida +7°C / +55°C - Radiadores alta tª	kW	1,7	2,1	2,6	3,3
COP +7°C / +55°C - Radiadores baja tª		2,6	2,7	2,7	2,7
Potencia calorífica -7°C / +55°C - Radiadores alta tª	kW	3,9	4,3	5,3	8,0
Potencia absorbida -7°C / +55°C - Radiadores alta tª	kW	2,11	2,3	2,8	4,1
COP -7°C / -55°C - Radiadores baja tª		1,9	1,9	1,9	1,95
Potencia apoyos eléctricos (opcional)	kW	AJUSTABLE 3 o 6			
POTENCIA FRIGORÍFICA					
Potencia frigorífica +35°C / +18°C	kW	6,5	6,5	8,0	9,6
Potencia absorbida +35°C / +18°C		1,9	1,9	2,7	3,5
EER +35°C / +18°C		3,4	3,4	3,0	2,8
RENDIMIENTO ACS					
SCOP _{ACS} 2°C		3,0	3,0	3,0	3,0
SCOP _{ACS} 7°C		3,4	3,4	3,4	3,4
SCOP _{ACS} 14°C		3,8	3,8	3,8	3,7

Datos calefacción según EN 14825. Datos ACS según EN 16147. Datos certificados HP Keymark.

DIMENSIONES



NUEVO

2 AÑOS

PLUS EXTENSION

REFRIGERANTE R32

Gran confort integrado en un único módulo hidráulico que garantiza un aprovechamiento máximo del espacio. Alféa Extensa Duo Ai realiza la producción de calefacción y de ACS en la unidad interior, de forma compacta, por lo que es una solución de espacio ideal. Disponible en potencias hasta 10 kW.

DURABILIDAD

- Intercambiador coaxial de doble tubería concéntrica que garantiza la circulación del agua evitando taponamientos
- Interacumulador ACS con vitrificado de alta calidad y resistencia cerámica antical

AHORRO ENERGÉTICO

- Tecnología Full Inverter en compresor que adapta el consumo del equipo a la demanda energética requerida
- Intercambiador coaxial inmerso en depósito primario que maximiza el intercambio energético
- Modelos con refrigerante R32, máxima eficiencia con menor impacto ambiental

GARANTÍA

- Garantía total de 2 años con posibilidad de extensión hasta 5 años

CONFORT

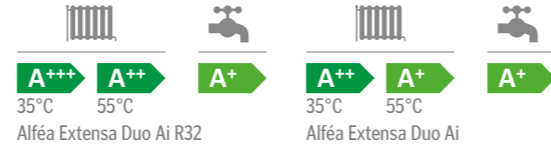
- 55°C de impulsión de agua con hasta -20°C de temperatura exterior
- Conectividad mediante Cozytouch Bridge que permite su control desde dispositivos móviles

FACILIDAD DE INSTALACIÓN

- Programa de inicio rápido que permite hacer la puesta en marcha de una manera sencilla e intuitiva
- Sin necesidad de filtro de agua ni sensor de caudal

Alféa Extensa Duo Ai 2/2

Bomba de calor de calefacción y ACS de baja temperatura

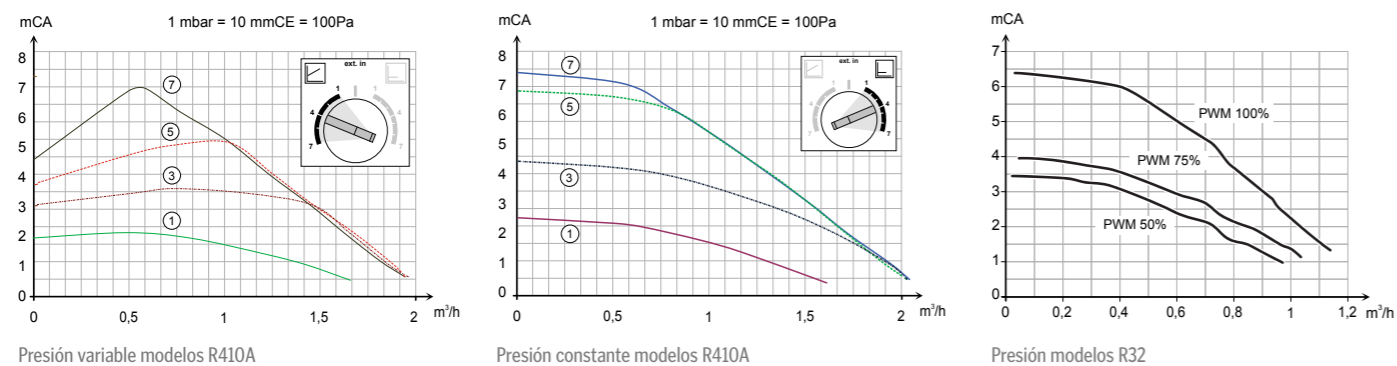


MÓDULO HIDRÁULICO Y UNIDAD EXTERIOR

		EXTENSA DUO AI 5 R32	EXTENSA DUO AI 6 R32	EXTENSA DUO AI 8 R32	EXTENSA DUO AI 10 R32	
MÓDULO HIDRÁULICO	Código	526681	526682	526683	526684	
	Nivel sonoro*	dB(A)	32	32	32	34
	Dimensiones h x l x p	mm	1863/648/684	1863/648/684	1863/648/684	1863/648/684
	Peso en vacío / con agua	kg	143 / 358	143 / 358	143 / 358	143 / 358
	Volumen depósito intercambiador	L	16	16	16	16
CARACTERÍSTICAS HIDRÁULICAS	Volumen vaso expansión	L	8	8	8	8
	Temperatura máxima en producción de ACS	°C	55	55	55	55
	Capacidad depósito ACS	L	190	190	190	190
	Apoyo eléctrico ACS	kW	1,5	1,5	1,5	1,5
	Revestimiento depósito ACS			10		
	Presión máxima servicio depósito ACS	bar	10	10	10	10
	Período de calentamiento según EN 16147	h/m	1h 35m	1h 35m	1h 35m	1h 15m
	Temperatura de referencia según EN 16147	°C	54	54	54	54
	Volumen máximo de ACS disponible según EN 16147	L	245	245	245	245
	Alimentación	230 V 50 Hz	230 V 50 Hz	230 V 50 Hz	230 V 50 Hz	230 V 50 Hz
CONEXIONES ELÉCTRICAS	Consumo en reposo	W	10	10	10	10
	Sección de alimentación apoyos	mm ²	3G6	3G6	3G6	3G6
CONEXIONES HIDRÁULICAS	Diámetros entrada-salida circuito primario (rosca macho)	pulgadas	1	1	1	1
RANGO DE FUNCIONAMIENTO	Rango de funcionamiento aconsejado min / max - modo calor	°C	-20°C / 35°C	-20°C / 35°C	-20°C / 35°C	-20°C / 35°C
UNIDAD EXTERIOR	Nivel sonoro**	dB(A)	35	35	38	40
	Dimensiones h x l x p	mm	632/886/353	632/886/353	716/907/353	996/940/391
	Peso en funcionamiento	kg	39	39	42	62
	Diámetro gas	pulgadas	1/2	1/2	1/2	5/8
	Diámetro líquido	pulgadas	1/4	1/4	1/4	3/8
CARACTERÍSTICAS FRIGORÍFICAS	Carga de fluido frigorífico	g	R32 / 970	R32 / 970	R32 / 1020	R32 / 1630
	Longitud mín. / máx.	m	3/30	3/30	3/30	3/30
	Desnivel máximo	m	20	20	20	20
	Longitud máxima sin carga complementaria	m	15	15	15	20
	Cantidad de gas a añadir por metro suplementario	g	25	25	25	20
CONEXIONES ELÉCTRICAS	Alimentación	230 V 50 Hz	230 V 50 Hz	230 V 50 Hz	230 V 50 Hz	230 V 50 Hz
	Consumo en reposo	W	38	38	38	38
	Intensidad nominal	A	5,3	6,6	8,3	11,2
	Intensidad máxima (sin apoyos)	A	13	13	18	19
	Calibre disyuntor curva C	A	16	16	20	32
	Sección de alimentación	mm ²	3G1,5	3G1,5	3G2,5	3G4
	Cable de interconexión módulo hidráulico-Ud exterior	mm ²	4G1,5	4G1,5	4G1,5	4G1,5

*Nivel de presión sonora a 1m del aparato, 1,5m del suelo, campo libre directividad 2. **Nivel de presión sonora a 5m del aparato, 1,5m del suelo, campo libre directividad 2.

CURVAS DE PRESIÓN DISPONIBLE

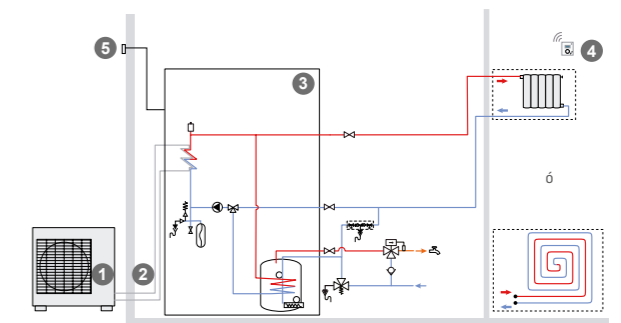


RECOMENDACIONES DE INSTALACIÓN

UN CIRCUITO DE CALEFACCIÓN Y PRODUCCIÓN DE ACS

- 1 Unidad exterior
- 2 Conexiones frigoríficas
- 3 Módulo hidráulico con interacumulador ACS
- 4 Sonda de ambiente
- 5 Sonda exterior

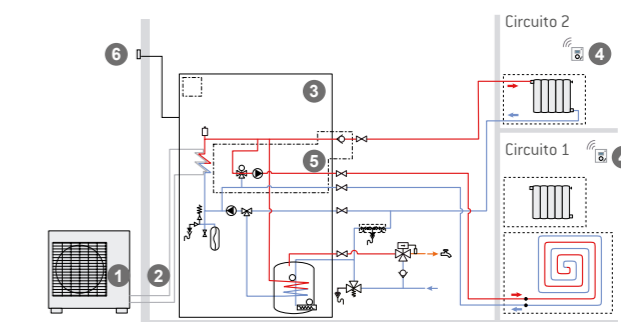
Accesorios, ver pág. 226



DOS CIRCUITOS DE CALEFACCIÓN Y PRODUCCIÓN DE ACS

- 1 Unidad exterior
- 2 Conexiones frigoríficas
- 3 Módulo hidráulico con interacumulador ACS
- 4 Sonda de ambiente
- 5 Kit 2 circuitos (integrable en módulo hidráulico)
- 6 Sonda exterior

Accesorios, ver pág. 226



APOYO CALDERA, DOS CIRCUITOS DE CALEFACCIÓN Y PRODUCCIÓN DE ACS

- 1 Unidad exterior
- 2 Conexiones frigoríficas
- 3 Módulo hidráulico con interacumulador ACS
- 4 Sonda de ambiente
- 5 Kit 2 circuitos (integrable en módulo hidráulico)
- 6 Kit apoyo caldera (integrable en módulo hidráulico)
- 7 Caldera
- 8 Sonda exterior

Accesorios, ver pág. 226

