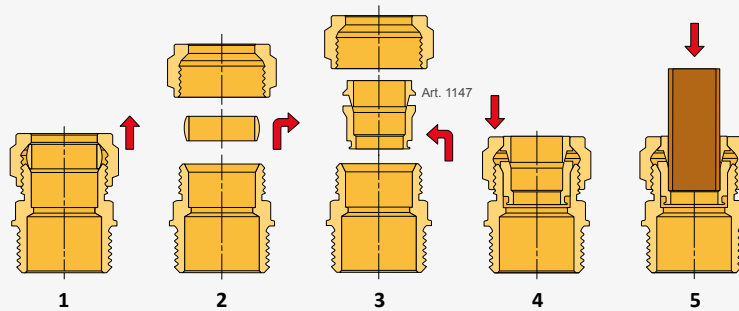


1147 - 1147CZ

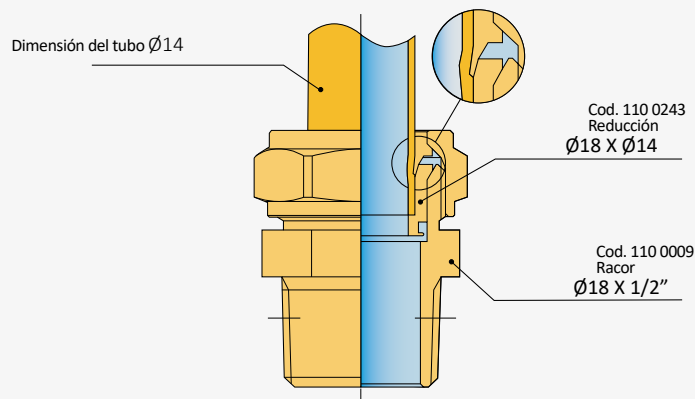
INSTRUCCIONES PARA EL CORRECTO MONTAJE



1. Racor de compresión para tubo de cobre
2. Quitar la anilla de compresión
3. Introducir el casquillo reductor
4. Enroscar la tuerca en el racor
5. Insertar el tubo y proceder al apriete de la tuerca según la tabla inferior

1147 - 1147CZ

EJEMPLO DE INSTALACIÓN TÍPICA



El casquillo de reducción 1147 o 1147CZ está únicamente indicado para su uso de cobre o acero calibrado; para cualquier otra utilización contactar con nuestro departamento técnico.

Con el fin de asegurarse una mayor facilidad en el montaje y un mejor asentamiento es absolutamente necesario lubricar el casquillo con aceite o grasa válida para uso en instalaciones de agua potable, para lograr así una deformación homogénea.

Para la operación de compresión del racor proceder de la siguiente forma:

- Cerrar manualmente el racor cuanto sea posible.
- Cerrar posteriormente con una llave 1/4 de vuelta hasta la rotura de la ojiva.
- Completar el cierre con las vueltas indicadas en la tabla adjunta.

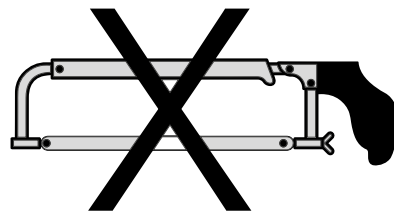
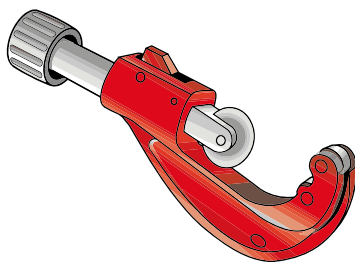
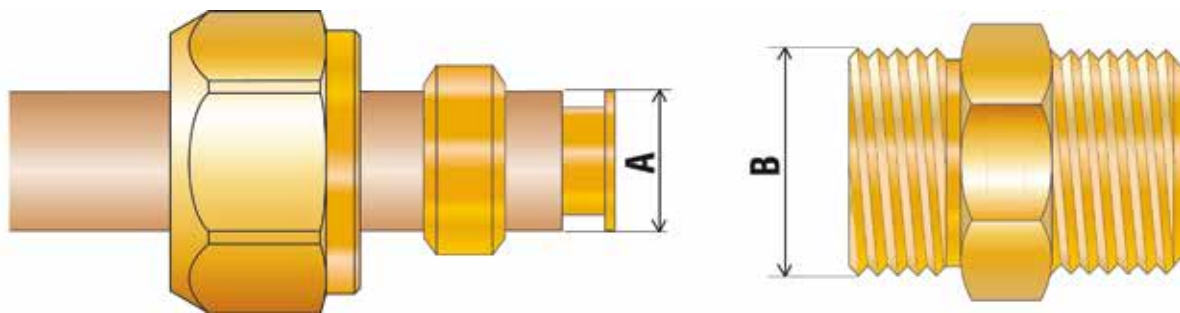


TABLA DE ROSCAS

A	08	10	12	14	15	18	22	28	35	42	54
B	G 1/4"	9/16-24 UNEF-24	G 3/8"	G 1/2"	G 1/2"	M24 x 1,5	W 1"1/8 x 1/14	W 1"3/8 x 1/14	W 42,06 x 14Tpi	W 49,5 x 11Tpi	W 63,5 x 11Tpi

TABLA DE AJUSTES TUERCA - n° vueltas

A	08	10	12	14	15	16	18	22	28	35	42	54
N° vueltas	1-1/4	1-1/4	1-1/4	1-1/4	1-1/4	1-1/4	1-1/4	1-1/4	1	1	1	1
Par de cierre	13 Nm	15 Nm	25 Nm	75 Nm	70 Nm	75 Nm	85 Nm	110 Nm	125 Nm	225 Nm	390 Nm	560 Nm

En rojo las medidas de la serie 1000

TABLA DE AJUSTES TUERCA ART. 1140-1141 - n° vueltas

Código	110 0119	110 0159	110 0143	110 0101	110 0161
N° vueltas	max 1/2	max 1/4	max 1/4	max 1/2	max 1/4

INSTRUCCIONES PARA EL CORRECTO MONTAJE

CORTE DEL TUBO

Es aconsejable cortar el "tubo de cobre" con las herramientas suministradas para ello, que permiten un corte sin rebabas y totalmente perpendicular al eje del tubo.

DESBARBADO Y LIMPIEZA DEL TUBO

Retirar bien las rebabas del tubo y limpiar con el fin de eliminar posibles fragmentos residuales.

MONTAJE DEL RACOR

Introducir la tuerca y la ojiva en el tubo. Girar la tuerca a mano todo lo que se pueda y a continuación acabar de cerrar con la llave indicada en la tabla, según la medida del "tubo de cobre".