

JOLLY TOP 3V

Fancoil con motor AC



VM
(con mueble)



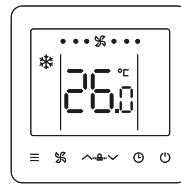
VN
(sin mueble)

Fancoil con/sin mueble con motor AC de 3 velocidades, de reducidas dimensiones y bajo nivel sonoro para instalación vertical/horizontal.

Disponible en dos versiones:

VM: con carcasa.

VN: sin carcasa, para instalación oculta del equipo.



Termostato con display.
Para instalación en mueble
del fancoil

Incluido en:



Ventilador con motor AC con 3 velocidades directamente acoplado al ventilador.



Reducidas dimensiones.



Bajo nivel sonoro.



Posibilidad de instalación en horizontal o en vertical.



Filtro de aire extraíble de fácil limpieza.

- Posibilidad de instalación en horizontal o en vertical.
- Estructura portante de acero galvanizado.
- Batería de intercambio térmico de 3 rangos, bandeja de recogida de condensados en material termoplástico.
- Motor eléctrico del tipo AC con 3 velocidades directamente acoplado al ventilador.

- Filtro de aire de fácil extracción y limpieza.
- Conexiones hidráulicas en el lado izquierdo (visto de frente). Es posible rotar la batería para realizar la instalación con conexiones hidráulicas a la derecha.
- Amplia gama de accesorios de control, tanto integrados en el mueble como en pared.



JOLLY TOP 3V

Fancoil con motor AC

	150	250	350	500	700
JOLLY TOP 3V VM (con mueble)	Cód.: 2C09A30F EAN: 8028693884051	Cód.: 2C09A31F EAN: 8028693884068	Cód.: 2C09A32F EAN: 8028693884075	Cód.: 2C09A33F EAN: 8028693884082	Cód.: 2C09A34F EAN: 8028693884099
JOLLY TOP 3V VN (sin mueble)	Cód.: 2C09A350 EAN: 8028693884105	Cód.: 2C09A360 EAN: 8028693884112	Cód.: 2C09A370 EAN: 8028693884129	Cód.: 2C09A380 EAN: 8028693884136	Cód.: 2C09A390 EAN: 8028693884143

Capacidad Frigorífica/Calorífica (CC/HC)	150	250	350	500	700
	1,65 / 1,85 kW	2,65 / 3,05 kW	3,85 / 4,1 kW	4,65 / 5,2 kW	6 / 6,15 kW

AGUA: ENTRADA 7 °C / SALIDA 12 °C. AIRE AMBIENTE: 27 °C BS, 19 °C BH

Potencia frigorífica total máx. / med. / mín.	1,65/1,22/1,09 kW	2,65/2,02/1,4 kW	3,85/3,19/2,46 kW	4,65/3,8/2,92 kW	6/5,03/3,71 kW
Potencia frigorífica sensible máx. / med. / mín.	1,25/0,88/0,78 kW	2,05/1,5/1,02 kW	2,91/2,36/1,77 kW	3,58/2,85/2,09 kW	4,83/3,99/2,85 kW
Caudal de agua máx. / med. / mín.	284/210/187 l/h	456/347/241 l/h	662/549/423 l/h	800/654/502 l/h	1.032/865/638 l/h
Pérdida de carga lado agua máx. / med. / mín.	16 / 9 / 7 kPa	18 / 11 / 5 kPa	38 / 27 / 17 kPa	57 / 40 / 25 kPa	54 / 37 / 21 kPa

AGUA: ENTRADA 45 °C / SALIDA 40 °C. AIRE AMBIENTE: 20 °C

Potencia térmica total máx. / med. / mín.	1,85/1,29/1,13 kW	3,05/2,24/1,52 kW	4,1/3,3/2,48 kW	5,2/3,95/3 kW	6,15/5,1/3,8 kW
Caudal de agua máx. / med. / mín.	318/222/194 l/h	525/385/261 l/h	705/568/427 l/h	894/679/516 l/h	1.058/877/654 l/h
Pérdida de carga lado agua máx. / med. / mín.	15 / 8 / 7 kPa	18 / 10 / 5 kPa	36 / 25 / 15 kPa	57 / 37 / 23 kPa	58 / 39 / 21 kPa

AGUA: ENTRADA 65 °C / SALIDA 55 °C. AIRE AMBIENTE: 20 °C

Potencia térmica total Batería auxiliar 1R máx. / med. / mín.	1,69/1,4/1,15 kW	2,45/1,7/1,19 kW	2,95/2,5/2 kW	3,64/3,05/2,5 kW	4,65/4,09/3,19 kW
Caudal de agua Batería auxiliar 1R máx. / med. / mín.	140/120/100 l/h	210/150/100 l/h	250/210/170 l/h	310/260/210 l/h	400/350/270 l/h
Pérdida de carga lado agua Batería auxiliar 1R máx. / med. / mín.	16 / 11 / 8 kPa	32 / 17 / 10 kPa	58 / 43 / 29 kPa	82 / 61 / 43 kPa	135 / 112 / 71 kPa

CC = Capacidad Frigorífica nominal en condiciones Eurovent. (Aire entrada Tbs: 27 °C. Tbh: 19 °C. Agua Tin: 7 °C. Tout: 12 °C).

HC = Capacidad Calorífica nominal en condiciones Eurovent. (Aire entrada Tbs: 20 °C. Agua Tin: 45 °C. Tout: 40 °C).

"Precio Franco Fábrica - Transporte NO INCLUIDO". Precio de venta de referencia sin IVA. Ferrolí se reserva el derecho a modificar los datos sin previo aviso.



JOLLY TOP 3V

Fancoil con motor AC



IMAGEN

	150	250	350	500	700	
Caudal de aire máx./ med./ mín.	255/165/142 m ³ /h	400/273/180 m ³ /h	595/447/319 m ³ /h	790/560/392 m ³ /h	1.190/855/555 m ³ /h	
Caudal de aire Con sólo batería principal con presión estática disponible 0/12/30 Pa	máx.	358/331/286 m ³ /h	446/413/352 m ³ /h	636/595/513 m ³ /h	852/808/731 m ³ /h	1.265/1.190/1.045 m ³ /h
	med.	269/243/201 m ³ /h	307/267/177 m ³ /h	472/421/337 m ³ /h	806/767/690 m ³ /h	909/884/820 m ³ /h
	mín.	186/152/111 m ³ /h	203/136/58 m ³ /h	337/266/181 m ³ /h	621/582/500 m ³ /h	638/615/567 m ³ /h
Caudal de aire Con batería principal y auxiliar con presión estática disponible 0/12/30 Pa	máx.	377/352/309 m ³ /h	447/414/355 m ³ /h	635/593/494 m ³ /h	837/790/710 m ³ /h	1.208/1.132/987 m ³ /h
	med.	287/264/215 m ³ /h	307/266/185 m ³ /h	477/423/327 m ³ /h	796/752/676 m ³ /h	911/881/781 m ³ /h
	mín.	210/176/130 m ³ /h	203/139/60 m ³ /h	342/268/180 m ³ /h	612/573/478 m ³ /h	623/591/549 m ³ /h
Potencia absorbida máx./ med./ mín.	35 / 17 / 14 W	47 / 26 / 14 W	51 / 32 / 19 W	91 / 54 / 34 W	123 / 98 / 68 W	
Máx. Corriente absorbida	0,15 / 0,07 / 0,06 A	0,2 / 0,11 / 0,06 A	0,22 / 0,14 / 0,08 A	0,4 / 0,23 / 0,15 A	0,53 / 0,43 / 0,3 A	
Potencia sonora máx./ med./ mín.	47 / 35 / 34 dB(A)	46 / 37 / 31 dB(A)	52 / 44 / 36 dB(A)	59 / 51 / 43 dB(A)	64 / 56 / 45 dB(A)	
Presión sonora Medido a 1 m de distancia en cámara reverberante máx./ med./ mín.	35 / 24 / 21 dB(A)	34 / 24 / 18 dB(A)	39 / 32 / 23 dB(A)	48 / 39 / 31 dB(A)	50 / 43 / 33 dB(A)	
Motor	AC 3 velocidades	AC 3 velocidades	AC 3 velocidades	AC 3 velocidades	AC 3 velocidades	
Nº ventiladores centrífugos	1	2	2	2	3	
Presión máx. de trabajo	16 bar	16 bar	16 bar	16 bar	16 bar	
Contenido de agua batería principal 3R	0,46 l	0,68 l	0,9 l	0,9 l	1,02 l	
Contenido de agua batería auxiliar 1R	0,15 l	0,23 l	0,3 l	0,3 l	0,34 l	
Conexiones batería principal 3R	3/4" G	3/4" G	3/4" G	3/4" G	3/4" G	
Conexiones batería auxiliar 1R	1/2" G	1/2" G	1/2" G	1/2" G	1/2" G	
Conexiones drenaje condensados	18,5 mm	18,5 mm	18,5 mm	18,5 mm	18,5 mm	
Peso VM bruto/neto	21,8 / 16,3 kg	26 / 20 kg	31 / 24 kg	31 / 24 kg	34,8 / 27,3 kg	
Peso VN bruto/neto	15,9 / 11,6 kg	19,4 / 13,9 kg	24 / 17,3 kg	24,6 / 17,9 kg	27,3 / 20,5 kg	
Dimensiones VM	495 / 790 / 200 mm	495 / 1.020 / 200 mm	495 / 1.240 / 200 mm	495 / 1.240 / 200 mm	495 / 1.360 / 200 mm	
Dimensiones VN	455 / 637 / 200 mm	455 / 867 / 200 mm	455 / 1.087 / 200 mm	455 / 1.087 / 200 mm	455 / 1.207 / 200 mm	

Precio Franco Fábrica - Transporte NO INCLUIDO. Precio de venta de referencia sin IVA. Ferrolí se reserva el derecho a modificar los datos sin previo aviso.

DESCARGAS DISPONIBLES



MANUAL DE USUARIO
E INSTALACIÓN



CERTIFICADOS



GALERÍA DE
IMÁGENES.ZIP



SECCIÓN
FANCOILS

SOPORTE AL PROFESIONAL



Formulario



916 612 304

SERVICIO TÉCNICO



satferrolí@ferrolí.com

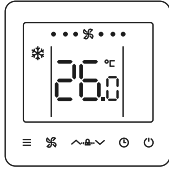
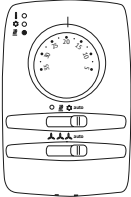
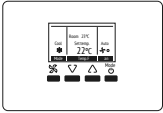
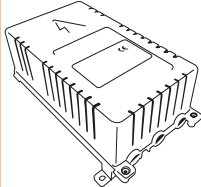


914 879 325

ACCESORIOS

Accesorios JOLLY TOP 3V

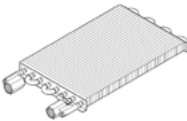

PRODUCTO

	<p>TE FC 3V-1 Termostato con display para instalación a bordo del fancoil</p> <ol style="list-style-type: none"> 1. Conectar / desconectar la unidad. 2. Seleccionar el modo de funcionamiento calor-frío. 3. Ver la temperatura ambiente y configurar el punto de ajuste. 4. Seleccionar la velocidad del ventilador. 5. Establecer un encendido-apagado programado. 6. Establecer el funcionamiento en modo ECO. 7. Conectar la unidad a red Modbus para gestión en sistema BMS. 8. Disponible señal on-off remota para generador (enfriadora, caldera) mediante contacto seco 1A/230 Vac. 	<p>Cód.: 2C09A430 EAN: 8028693894289</p>
	<p>TER-N Termostato para instalación remota en pared</p> <ol style="list-style-type: none"> 1. Selector para la función on-off / calor / frío / auto. 2. Selector para la velocidad del ventilador máx. / med. / mín. 3. Selector para configurar la temperatura deseada. <ul style="list-style-type: none"> - LED amarillo: encendido cuando el termostato está encendido. - LED verde: encendido cuando la función de refrigeración está activada. - LED rojo: cuando la función de calefacción está activada. 	<p>Cód.: 2C09A400 EAN: 8028693872553</p>
	<p>CONTROL MP Control Máster de pared para instalación centralizada</p> <p>Permite la instalación de hasta 16 uds. en la misma red en configuración maestro-esclavo (requiere instalación del accesorio modulo potencia 3v en cada fancoil).</p> <p>Para todas las uds en la red permite:</p> <ol style="list-style-type: none"> 1. Seleccionar on-off. 2. Seleccionar modo calor-frío. 3. Visualizar la temperatura de sala y modificar la temperatura de set. 4. Seleccionar la velocidad del fancoil. 	<p>Cód.: 2OZ04440 EAN: 8028693884457</p>
	<p>MÓDULO DE POTENCIA 3V</p> <p>Módulo para ser instalado en cada unidad, es capaz de activar las tres velocidades del ventilador así como las válvulas de frío y calor. Mediante un microinterruptor es capaz de gestionar diferentes conguraciones del sistema, 2 o 4 tubos o soluciones con integración de resistencias eléctricas. Gestiona las funciones de calefacción y refrigeración. Recibe la configuración directamente del control Master MP (conexión con 3 hilos), o de una conexión en serie con otras unidades que forman parte de un solo grupo de terminales con configuración maestro-esclavo.</p>	<p>Cód.: 2C09A410 EAN: 8028693885904</p>

ACCESORIOS

Accesorios hidráulicos - instalación JOLLY TOP 3V

PRODUCTO

	<p>FCWP Soportes de pie Necesarios si la unidad se coloca apoyada en el suelo</p>	<p>Cód.: 2C09A3R0 EAN: 8028693884358</p>
	<p>BATERÍA AUXILIAR 1 RANGO</p> <p>BAT 1R FC 150</p> <p>BAT 1R FC 250</p> <p>BAT 1R FC 350-500</p> <p>BAT 1R FC 700</p>	<p>Cód.: 2C09A3S0 EAN: 8028693884365</p> <p>Cód.: 2C09A3T0 EAN: 8028693884372</p> <p>Cód.: 2C09A3U0 EAN: 8028693884396</p> <p>Cód.: 2C09A3V0 EAN: 8028693884396</p>
	<p>FC BAT 3R V3V Kit válvula de 3 vías para batería principal 3R*</p>	<p>Cód.: 2C09A3Y0 EAN: 8028693884426</p>
	<p>FC BAT 1R V3V Kit válvula de 3 vías para batería auxiliar 1R*</p>	<p>Cód.: 2C09A3Z0 EAN: 8028693884433</p>
	<p>FC BC H/V Kit bandeja de recogida de condensados Para la instalación del kit de válvula de 3 vías</p>	<p>Cód.: 2C09B050 EAN: 8028693902984</p>

(*) Kit sólo válido para montaje con conexiones hidráulicas en el lado izquierdo (visto el fancoil de frente).

"Precio Franco Fábrica - Transporte NO INCLUIDO". Precio de venta de referencia sin IVA. Ferrolí se reserva el derecho a modificar los datos sin previo aviso.

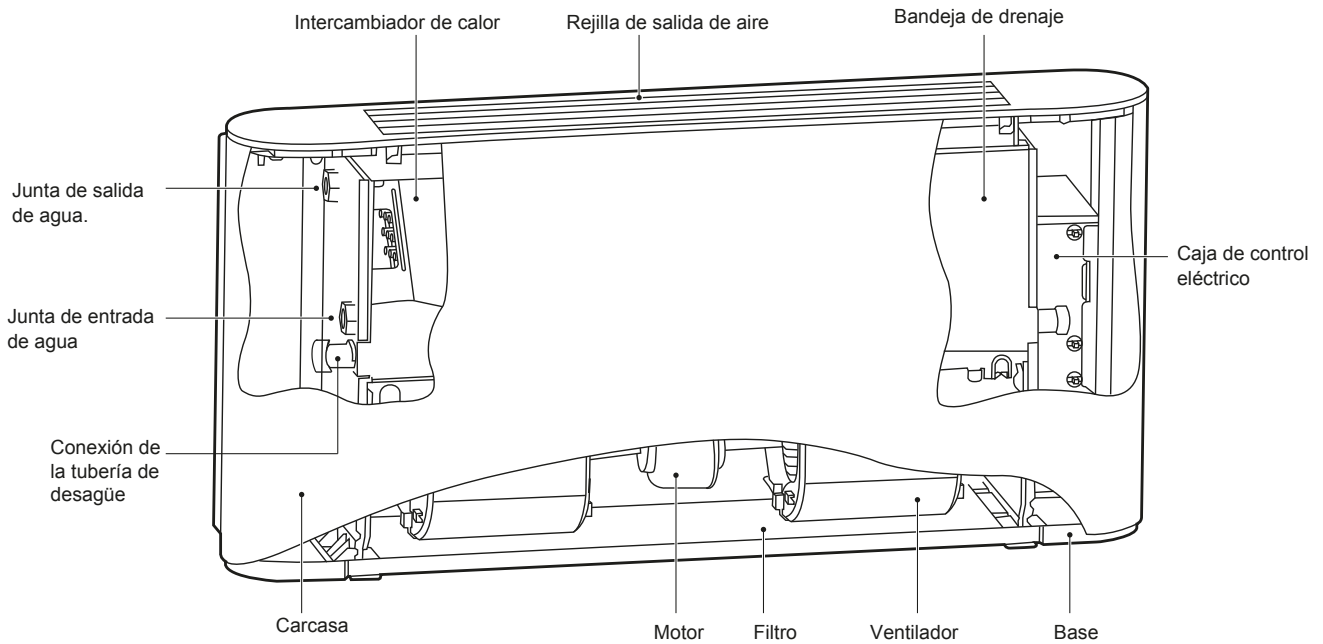


Diagrama de la unidad (expuesto)

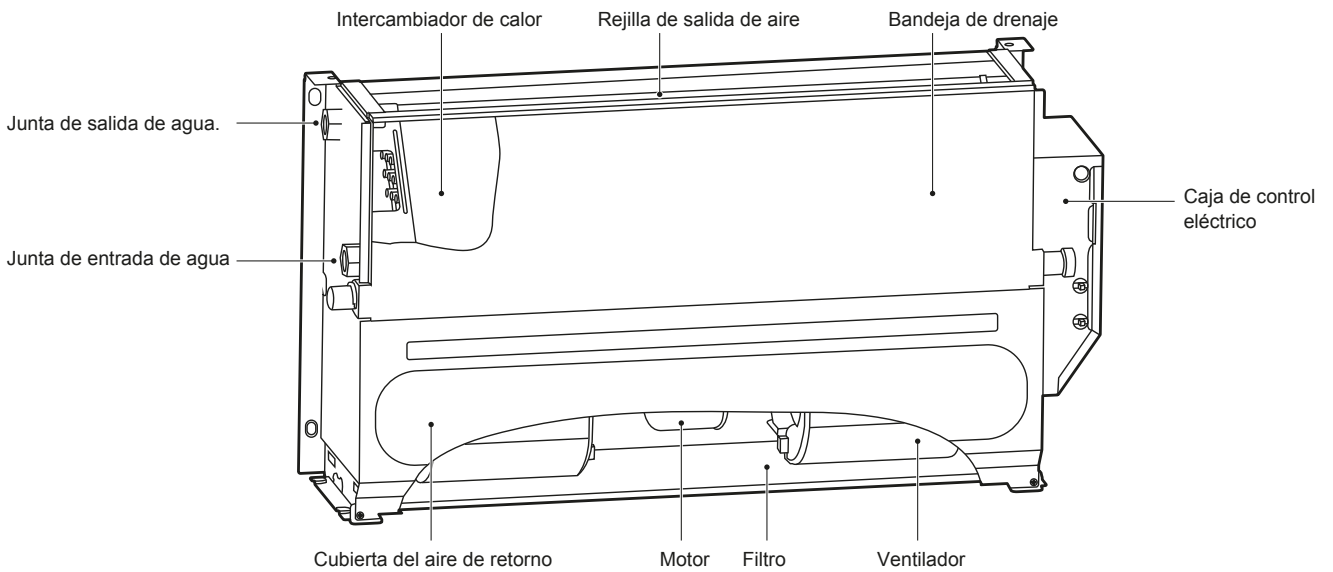


Diagrama de la unidad (oculto)

Para el sistema de dos tubos y serpentín de agua fría de cuatro tubos, las juntas de entrada y de salida del agua son G3/4. Para el serpentín de agua caliente de cuatro tubos, las juntas de entrada y de salida del agua son G1/2.

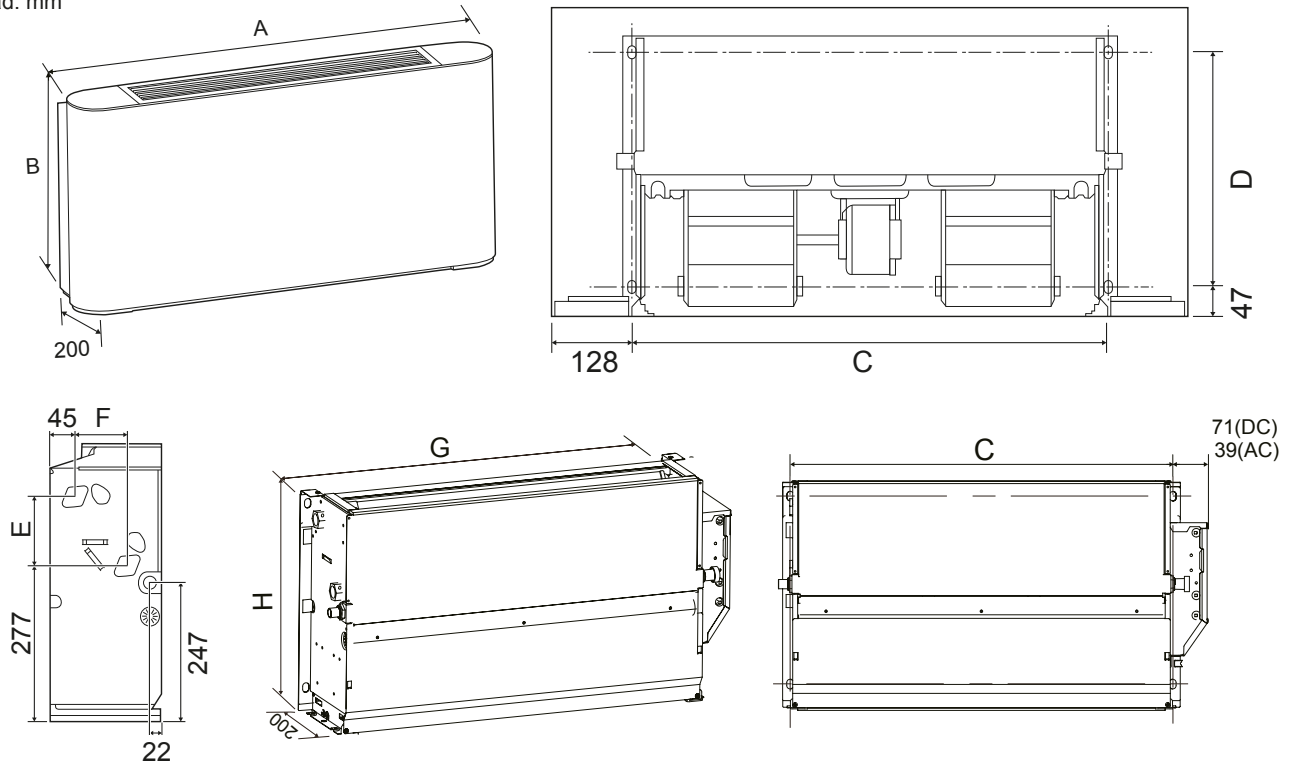
La carcasa de la unidad está fabricada en acero galvanizado; el filtro de aire está fabricado con fibra de nylon y el filtro de aire de aleación de aluminio se puede personalizar; el motor cuenta con protección interna contra sobrecalentamiento y protección contra sobrecorriente; se utiliza un ventilador centrífugo giratorio; se utiliza un material insonorizante similar a esponja; el intercambiador de calor con aletas está compuesto por un tubo de cobre y una lámina de aluminio, y la conexión del tubo del intercambiador de calor se puede cambiar en el sitio.

Dimensiones

DC= I-VM ; I-VN

AC= 3V-VM ; 3V-VN

Unidad: mm



Unidad: mm

Modelo	150	250	350	500	700	800
A	790	1020	1240	1240	1360	1360
B	495	495	495	495	495	591
C	534	764	984	984	1104	1104
D	375	375	375	375	375	391
E	123	123	123	123	123	219
F	93	93	93	93	93	102
G	628	858	1078	1078	1198	1198
H	455	455	455	455	455	551

Conexión de la tubería de líquido

Sólo los profesionales pueden utilizar las tuberías de líquido.

La tubería de desagüe debe estar en el lado contrario al de la caja de control eléctrico.

Conecte la unidad al sistema de agua mediante los conectores de entrada y de salida.

