

TACOFLOW2 ADAPT

BOMBA CIRCULADORA PARA CALEFACCIÓN



Bomba circuladora a rotor húmedo para sistemas de calefacción, solar y biomasa en edificios residenciales y comerciales.

DESCRIPCIÓN

El motor síncrono de la TacoFlow2 ADAPT es con la tecnología de imán PM (Permanente Magnético). Esta innovadora tecnología permite obtener una elevada eficiencia con un coste muy inferior. Además, no requiere mantenimiento, sustitución de juntas ni elementos de sellado.

POSICIÓN DE MONTAJE

La bomba puede ser instalada en posición horizontal o vertical. Hay que tener en cuenta la flecha del sentido del fluido indicado en el cuerpo de la bomba (ver manual de uso e instalación).

VENTAJAS

- Función TacoAdapt™: modulación automática del rendimiento de la bomba, adecuándose a la demanda específica del sistema
- Ajuste eficiente del rendimiento con $\Delta p-v$, curva de presión proporcional variable, curva de presión constante $\Delta p-c$ o ajuste manual de la velocidad mín.-máx
- Rango de temperatura de funcionamiento +2 °C a +110 °C
- Aislamiento térmico incluido de serie
- Indicación del estado de funcionamiento actual mediante color en LED en el frontal de la bomba

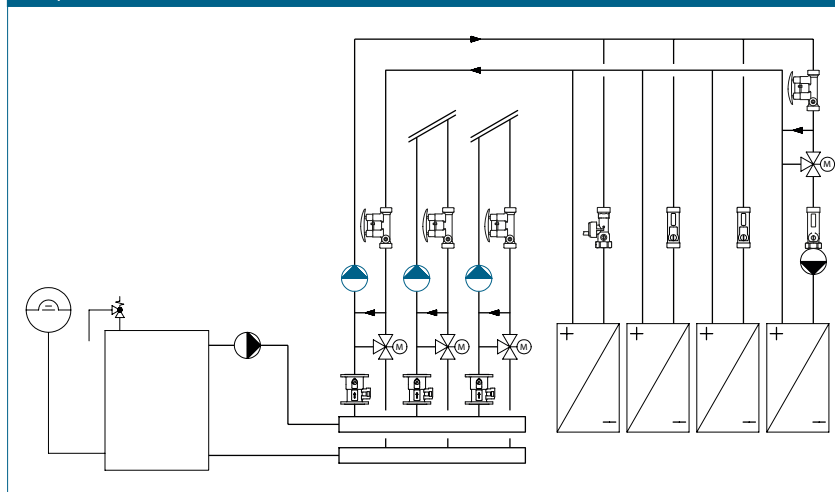
FUNCIONAMIENTO

El sistema a rotor húmedo de la circuladora, hace que dicho rotor este sumergido en el fluido bombeado. De este modo, queda refrigerado y lubricado. La circuladora dispone de aviso de bloqueo y un potente sistema de desbloqueo automático. Con los desarrollos electrónicos, no tiene sentido el antiguo tornillo manual de desbloqueo. Además, dispone de detección automática de aire en el circuito..

CATEGORÍAS DE EDIFICIOS

- Edificios residenciales con sistemas district heating, casas adosadas, unifamiliares, con instalaciones comunes y en general
- Edificios públicos y comerciales
- Albergues, restaurantes, cocinas profesionales
- Escuelas, gimnasios / instalaciones deportivas
- Oficinas, museos, fábricas
- Casas de colonias para niños, cuarteles militares, iglesias, campings, hostels, etc

ESQUEMA DE LA INSTALACIÓN/PRINCIPIO



TACOFLOW2 ADAPT | BOMBA CIRCULADORA PARA CALEFACCIÓN

TEXTO PARA LICITACIONES

Véase www.taconova.com

DATOS TÉCNICOS

Bomba

- Temperatura ambiente: de +0 °C a +40 °C
- Temperaturas de funcionamiento*: de +2 °C a +110 °C
- Rango de temperatura con temperatura ambiente máxima:
 - a 30 °C: +30 °C a +110 °C
 - a 35 °C: +35 °C a +90 °C
 - a 40 °C: +40 °C a +70 °C
- Presión de ejercicio: máx. 1,0 MPa - 10 bar
- Presión mínima en la aspiración:
 - 0.03 MPa (0.3 bar) a 50 °C
 - 0.10 MPa (1.0 bar) a 95 °C
 - 0.15 MPa (1.5 bar) a 110 °C
- Humedad relativa del aire máx.: ≤ 95%
- Nivel de presión sonora: < 43 dB (A)
- Directiva de baja tensión (2006/95/CE): estándar utilizado: EN 62233, EN 60335-1 y EN 60335-2-51
- Directiva EMC (2004/108/CE); estándar utilizado: EN 61000-3-2, EN 61000-3-3, EN 55014-1 y EN 55014-2
- Directiva Ecodesign (2009/125/CE); estándar utilizado: EN 16297-1 y EN 16297-2

Materiales

- Cuerpo de la bomba: hierro fundido, tratamiento por cataforesis (EN-GJL-200)
- Turbina / Impulsor: composite
- Eje: cerámico
- Rodamiento: grafito
- Cojinete axial : cerámico
- Interior/alojamiento: composite polimérico

* Para evitar la condensación en el motor, y en elementos electrónicos, la temperatura del fluido utilizado debe ser siempre superior a la a la temperatura ambiente.

DATOS TÉCNICOS (CONTINUACIÓN)

Motor/Electrónica

- Tensión de alimentación: 1 x 230 V (±10 %); frecuencia: 50/60 Hz
- Conector de conexión rápida
- Potencia nominal absorbida (P1): mín. 3W, máx. 42W
- Corriente de funcionamiento (I1): mín. 0,03A, máx. 0,33A
- Clase de aislamiento: H
- Grado de protección: IP 44
- Clase de protección: II

PANORÁMICA

TacoFlow2 ADAPT | Bomba circuladora para calefacción

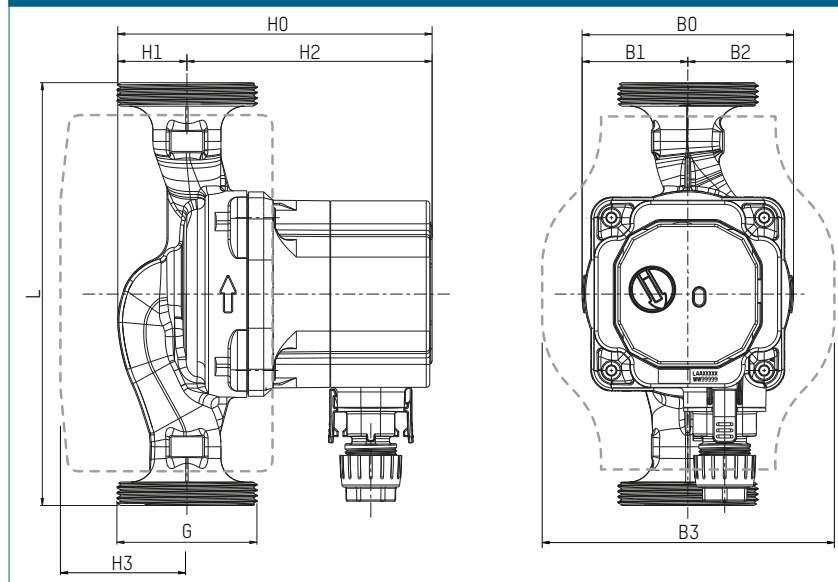
Bomba electrónica de alta eficiencia para calefacción con cuerpo en hierro fundido con conector de conexión rápido y modulación TacoAdapt™.

Aislamiento térmico de la bomba incluido de serie.

Altura (H/m.c.a): 6 mts.

Cód. pedido	Denominación	Rosca	Entre ejes	Peso
302.2232.000	ADAPT 15-60/130	G 1"	130 mm	1,67 kg
302.4232.000	ADAPT 25-60/130	G 1 ½"	130 mm	1,81 kg
302.5232.000	ADAPT 25-60/180	G 1 ½"	180 mm	1,96 kg
302.6232.000	ADAPT 32-60/180	G 2"	180 mm	2,10 kg

ACOTACIONES



CUADRO DE MEDIDAS

Cód. pedido	L	B0	B1	B2	B3	H0	H1	H2	H3
302.2232.000	130	90	45	45	124	133,8	29,4	104,4	49
302.4232.000	130	90	45	45	124	133,8	29,4	104,4	49
302.5232.000	180	90	45	45	124	133,8	29,4	104,4	49
302.6232.000	180	90	45	45	124	133,8	29,4	104,4	49

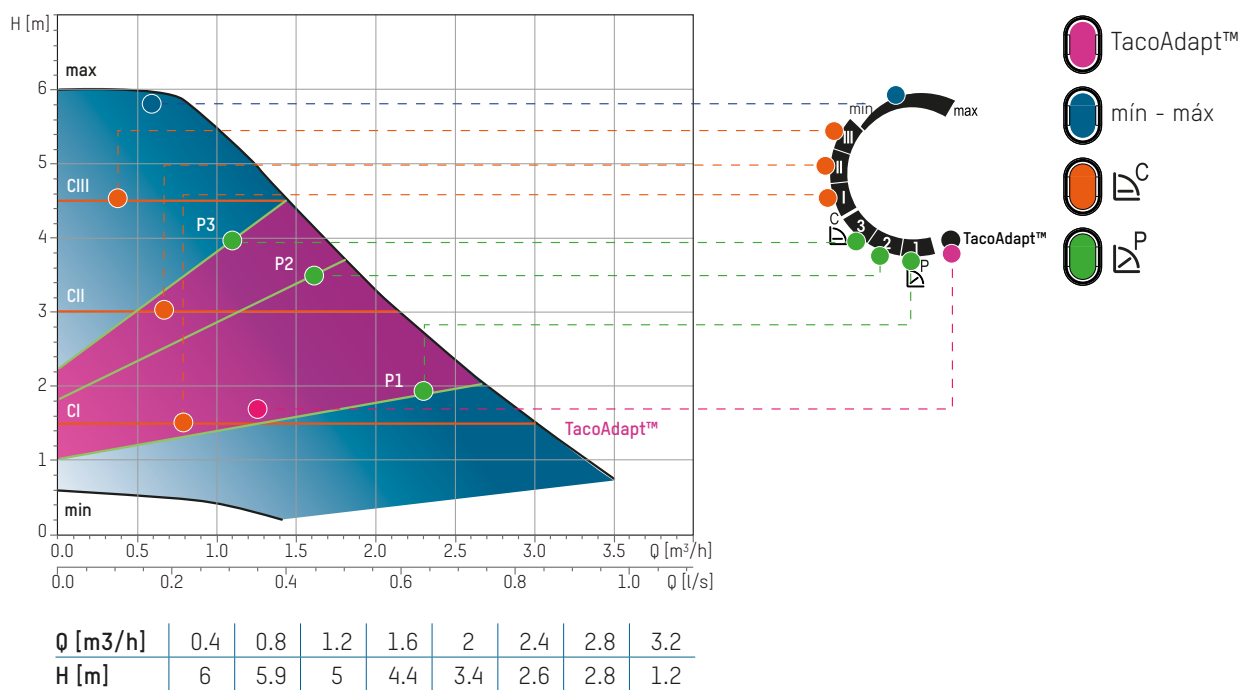
ÍNDICE DE EFICIENCIA ENERGÉTICA

IEE ≤ 0,20 - parte 2

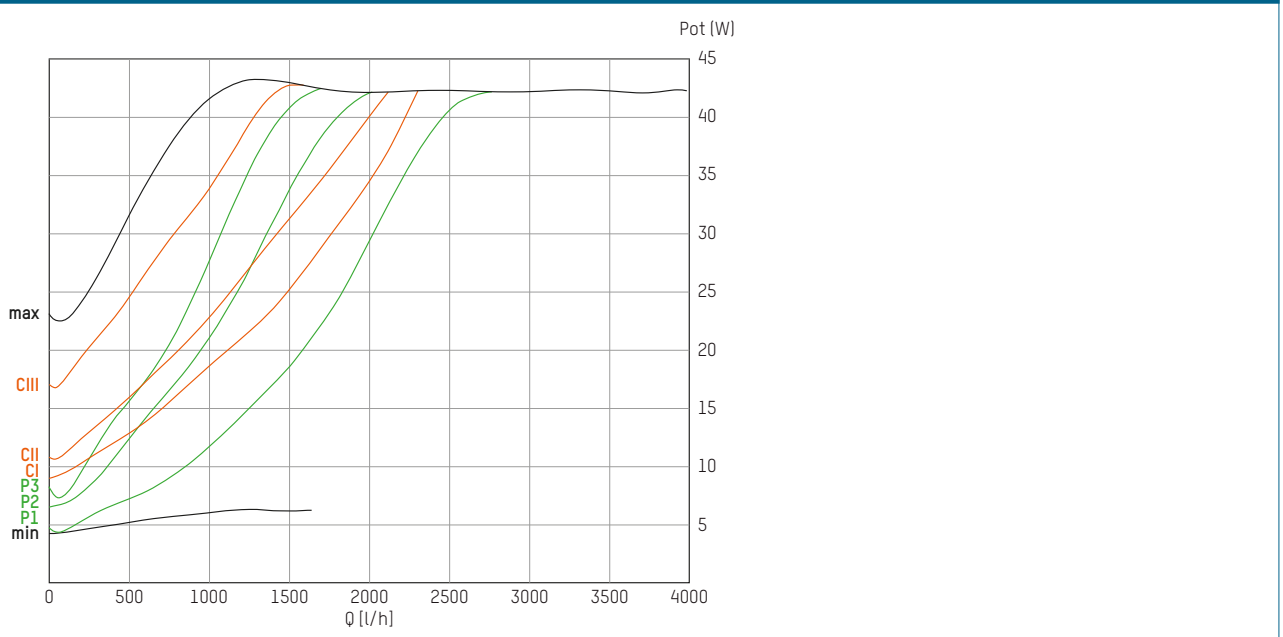
El valor de referencia IEE para las bombas de circulación más eficientes es de ≤ 0,20

TACOFLOW2 ADAPT | BOMBA CIRCULADORA PARA CALEFACCIÓN

CURVA CARACTERÍSTICA



CURVA DE CONSUMO DE ENERGÍA ELÉCTRICA



TACOFLOW2 ADAPT | BOMBA CIRCULADORA PARA CALEFACCIÓN

TEXTO PARA LICITACIONES

Véase www.taconova.com

DATOS TÉCNICOS

Bomba

- Temperatura ambiente: de +0°C a +40°C
- Temperaturas de funcionamiento*: de +2°C a +110°C
- Rango de temperatura con temperatura ambiente máxima:
 - a 30°C: +30°C a +110°C
 - a 35°C: +35°C a +90°C
 - a 40°C: +40°C a +70°C
- Presión de ejercicio: máx. 1,0 MPa - 10 bar
- Presión mínima en la aspiración:
 - 0.03 MPa (0.3 bar) a 50°C
 - 0.10 MPa (1.0 bar) a 95°C
 - 0.15 MPa (1.5 bar) a 110°C
- Humedad relativa del aire máx.: ≤ 95%
- Nivel de presión sonora: < 43dB (A)
- Directiva de baja tensión (2006/95/CE): estándar utilizado: EN 62233, EN 60335-1 y EN 60335-2-51
- Directiva EMC (2004/108/CE); estándar utilizado: EN 61000-3-2, EN 61000-3-3, EN 55014-1 y EN 55014-2
- Directiva Ecodesign (2009/125/CE); estándar utilizado: EN 16297-1 y EN 16297-2

Materiales

- Cuerpo de la bomba: hierro fundido, tratamiento por cataforesis (EN-GJL-200)
- Turbina / Impulsor: composite
- Eje: cerámico
- Rodamiento: grafito
- Cojinete axial: cerámico
- Interior/alojamiento: composite polimérico

* Para evitar la condensación en el motor y en elementos electrónicos, la temperatura del fluido utilizado debe ser siempre superior a la temperatura ambiente.

DATOS TÉCNICOS (CONTINUACIÓN)

Motor/Electrónica

- Tensión de alimentación: 1x230 V (±10%); frecuencia: 50/60 Hz
- Conector de conexión rápida
- Potencia nominal absorbida (P1): mín. 3W, máx. 56W
- Corriente de funcionamiento (I1): mín. 0,03A, máx. 0,44A
- Clase de aislamiento: H
- Grado de protección: IP 44
- Clase de protección: II

PANORÁMICA

TacoFlow2 ADAPT | Bomba circuladora para calefacción

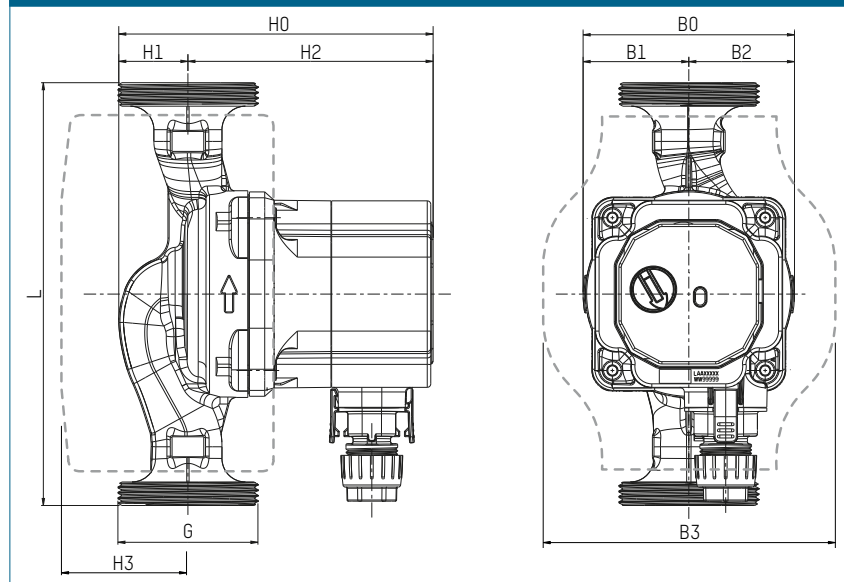
Bomba de circulación electrónica de alta eficiencia con cuerpo en hierro fundido, con conector de conexión rápido y modulación TacoAdapt™.

Aislamiento térmico incluido de serie.

Altura (H/m.c.a): 7 mts.

Cód. pedido	Denominación	Rosca	Entre ejes	Peso
302.2242.000	ADAPT 15-70/130	G 1"	130 mm	1,91 kg
302.4242.000	ADAPT 25-70/130	G 1 ½"	130 mm	2,05 kg
302.5242.000	ADAPT 25-70/180	G 1 ½"	180 mm	2,20 kg
302.6242.000	ADAPT 32-70/180	G 2"	180 mm	2,34 kg

ACOTACIONES



CUADRO DE MEDIDAS

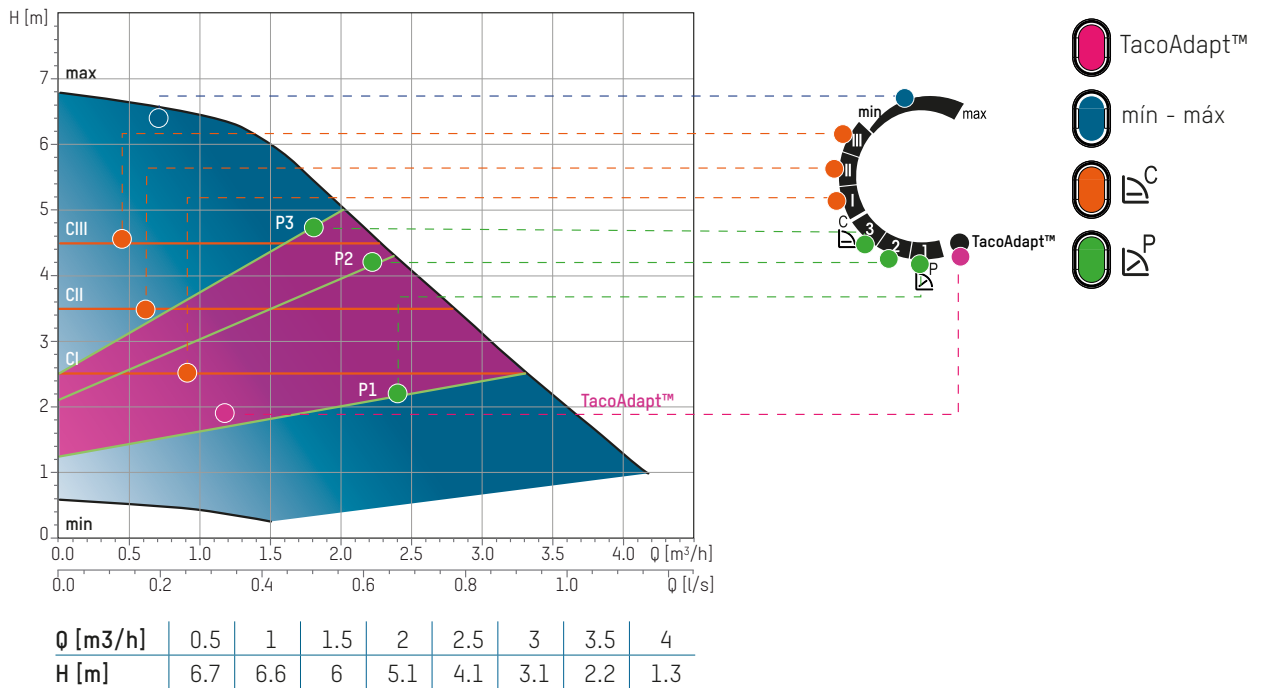
Cód. pedido	L	B0	B1	B2	B3	H0	H1	H2	H3
302.2242.000	130	90	45	45	124	143,8	29,4	114,4	49
302.4242.000	130	90	45	45	124	143,8	29,4	114,4	49
302.5242.000	180	90	45	45	124	143,8	29,4	114,4	49
302.6242.000	180	90	45	45	124	143,8	29,4	114,4	49

ÍNDICE DE EFICIENCIA ENERGÉTICA

IEE ≤ 0,21 - parte 2

El valor de referencia IEE para las bombas de circulación más eficientes es de ≤ 0,20

CURVA CARACTERÍSTICA



CURVA DE CONSUMO DE ENERGÍA ELÉCTRICA

