

# Kit termostático de conexión acumulador solar-caldera

series 262 y 263

**CALEFFI**  
**SOLAR**



01164/09 E



## Función

Los kits de conexión entre el acumulador solar y la caldera permiten controlar automáticamente y aprovechar al máximo la energía térmica contenida en un acumulador solar, a fin de distribuir el agua caliente sanitaria a una temperatura ideal y estable.

Su función es hacer que el agua caliente de los grifos salga siempre a la temperatura especificada, activando la caldera cuando el agua proveniente del acumulador solar no alcanza dicha temperatura.

Se presentan en dos versiones para **combinar con los distintos tipos de calderas, con acumulador o instantáneas.**

Según las versiones, incluyen válvula desviadora termostática, dispositivo de control termostático **específico para evitar oscilaciones térmicas de la caldera** y mezclador termostático antiquemaduras.

Los kits son compactos y su forma permite montarlos fácilmente en sistemas hidráulicos nuevos o preexistentes.

Se suministran con una carcasa protectora preformada.

Solicitud de patente nº MI2008A001813.

## Gama de productos

Cód. 262350 SOLARINCAL-T. Kit termostático de conexión acumulador solar-caldera de acumulación \_\_\_\_\_ medida 3/4"  
Cód. 263350 SOLARINCAL-T PLUS. Kit termostático de conexión acumulador solar-caldera instantánea \_\_\_\_\_ medida 3/4"

## Características técnicas

### Materiales

#### Mezclador termostático

Cuerpo:	- serie 262:	aleación antidezincificación CR EN 12165 CW602N, cromado
	- serie 263:	aleación antidezincificación CR EN 1982 CB752S, cromado
Obturador:		PSU
Resortes:		acero inoxidable
Elementos de estanqueidad:		EPDM
Mando:		ABS

#### Válvula desviadora y dispositivo de control termostático

Cuerpo:	- serie 262:	latón EN 12165 CW617N, cromado
	- serie 263:	aleación antidezincificación CR EN 1982 CB752S, cromado
Obturador:		PSU
Resortes:		acero inoxidable
Elementos de estanqueidad:		EPDM
Tapa:		ABS
Junta de los enlaces:		fibra sin amianto

#### Carcasa protectora

<b>serie 262</b>	Material:	PVC
	Espesor:	7 mm
	Densidad:	1,29 kg/dm <sup>3</sup>
	Campo de temperatura:	-5÷110°C
	Reacción al fuego (EN 13501-1):	clase B

<b>serie 263</b>	Material:	EPP
	Espesor:	15 mm
	Conductividad térmica:	0,037 W/(m·K) a 10°C
	Densidad:	0,045 kg/dm <sup>3</sup>
	Campo de temperatura:	-5÷120°C
	Reacción al fuego (UL 94):	clase HBF

Conexiones:	- entrada y salida	3/4" M con enlace
	- caldera	3/4" M

### Prestaciones

#### Mezclador termostático

Fluido utilizable:	agua potable
Presión máxima de servicio:	10 bar (estática); 5 bar (dinámica)
Temperatura máxima de entrada:	100°C
Campo de regulación de la temperatura:	35÷55°C
Calibración de fábrica:	43°C
Precisión:	±2°C
Relación máxima entre las presiones de entrada (C/F o F/C):	2:1
Diferencia mínima de temperatura entre la entrada de agua caliente y la salida de agua mezclada para función antiquemaduras:	10°C
Caudal mínimo para asegurar funcionamiento estable:	4 l/min
Prestaciones según normas:	NF 079 doc. 8, EN 15092, EN 1111 y EN 1287

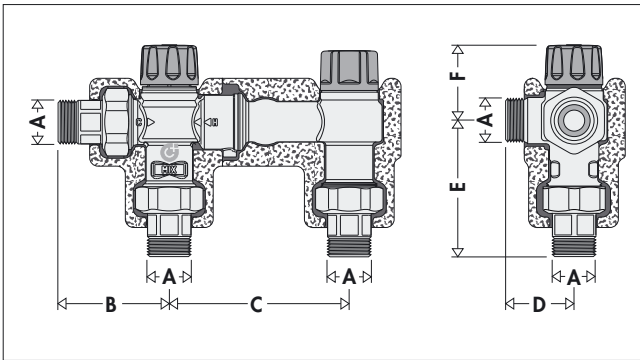
#### Válvula desviadora termostática

Presión máxima de servicio:	10 bar
Presión diferencial máxima:	5 bar
Temperatura máxima de entrada:	100°C
Calibración de fábrica:	45°C
Precisión:	±2°C

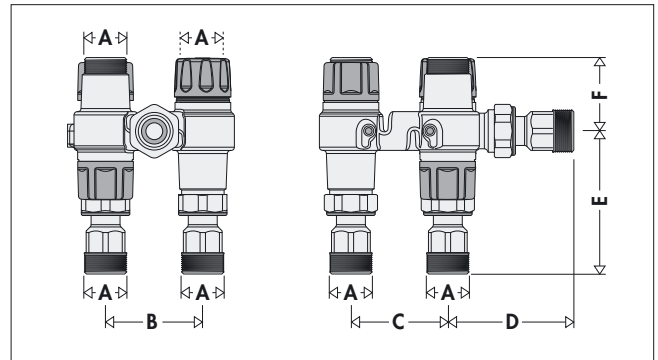
#### Dispositivo de control termostático

Temperatura máxima de entrada:	85°C
Calibración de fábrica:	30°C
Precisión:	±2°C

## Dimensiones



Código	A	B	C	D	E	F	Peso (kg)
262350	3/4"	66,5	108,5	40	81	42,5	1,75



Código	A	B	C	D	E	F	Peso (kg)
263350	3/4"	60	60	78	88,5	45,5	1,85

## Instalaciones solares y temperaturas elevadas

En las instalaciones solares con circulación primaria natural e interacumulador, la temperatura del agua sanitaria contenida en el acumulador puede variar notablemente en función de la radiación solar, y mantener valores muy elevados durante largo tiempo.

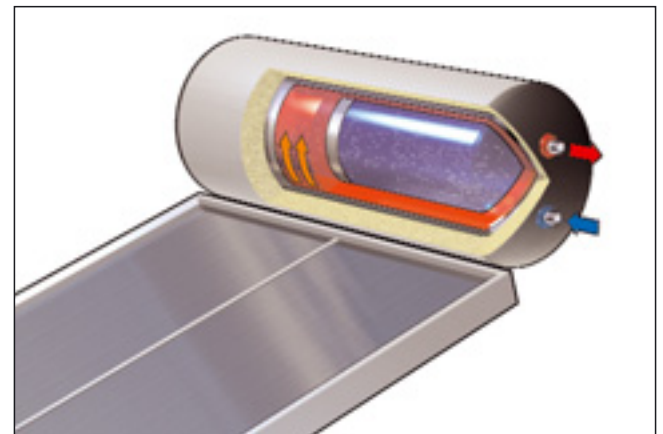
Es frecuente que, en pleno verano y con poca extracción, el agua del acumulador alcance temperaturas cercanas a los 98°C antes de que actúen los purgadores de seguridad de temperatura y presión.

A estas temperaturas, el agua no se puede utilizar directamente porque es peligrosa.

Las temperaturas superiores a 50°C pueden causar quemaduras muy rápidamente. Por ejemplo, a 55°C se producen quemaduras parciales en unos treinta segundos, mientras que a 60°C se verifican en aproximadamente cinco segundos.

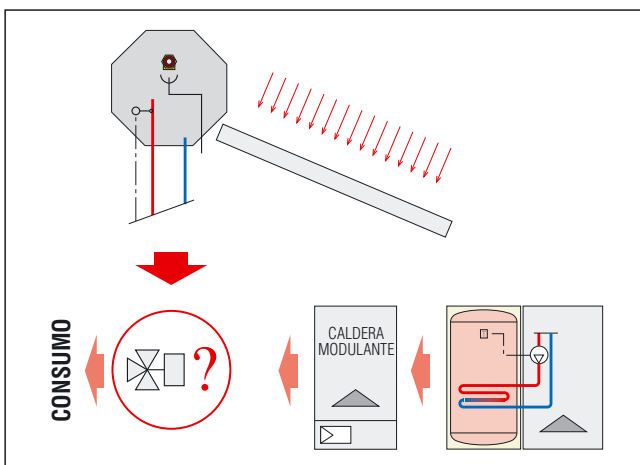
Para resolver este problema, es necesario instalar un mezclador termostático capaz de:

- Hacer que el agua distribuida en la instalación sanitaria esté a menor temperatura que la del acumulador y sea inmediatamente utilizable. Por razones de seguridad, se aconseja regular la temperatura del agua mezclada para el consumo a no más de 50°C.
- Asegurar que el agua mezclada salga siempre a la temperatura prefijada, aunque varíen la temperatura o la presión de entrada.
- Funcionar y mantener las prestaciones a lo largo del tiempo, sin problemas debidos a la temperatura continuamente elevada del agua caliente entrante.
- Garantizar mayor duración del agua acumulada a alta temperatura, distribuyendo en la red agua a temperatura ya reducida.
- Disponer de una protección que evite las quemaduras si se corta la entrada de agua fría.



## Tiempo de exposición para sufrir quemaduras parciales

Temperatura	Adultos	Niños 0-5 años
70°C	1 s	--
65°C	2 s	0,5 s
60°C	5 s	1 s
55°C	30 s	10 s
50°C	5 min	2,5 min



## Integración con caldera

Los acumuladores solares de agua caliente sanitaria se montan generalmente en los circuitos de las instalaciones en combinación con calderas o calentadores. De este modo, la caldera o el calentador aportan calor en las horas de menor radiación solar, durante las cuales el acumulador dispone de menos energía térmica.

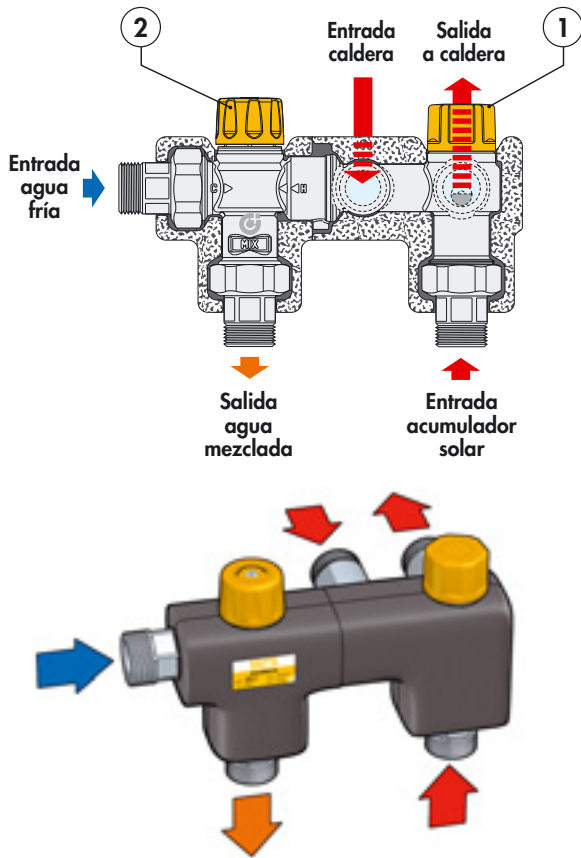
Para asegurar el control automático del sistema y la distribución correcta del agua caliente sanitaria, es necesario:

- Montar una válvula desviadora termostática entre el circuito solar y la caldera/el calentador, para desviar automáticamente el agua caliente en función de su temperatura.
- Hacer que la caldera/el calentador se active cuando descienda la temperatura del agua caliente solar.
- Conectar el circuito sanitario solar y la caldera respetando las características de esta última, según que sea de tipo instantáneo modulante o esté dotada de acumulador propio.

## Serie 262 SOLARINCAL-T

### Componentes característicos

- 1) Válvula desviadora termostática
- 2) Mezclador termostático antiquemaduras



### Funcionamiento

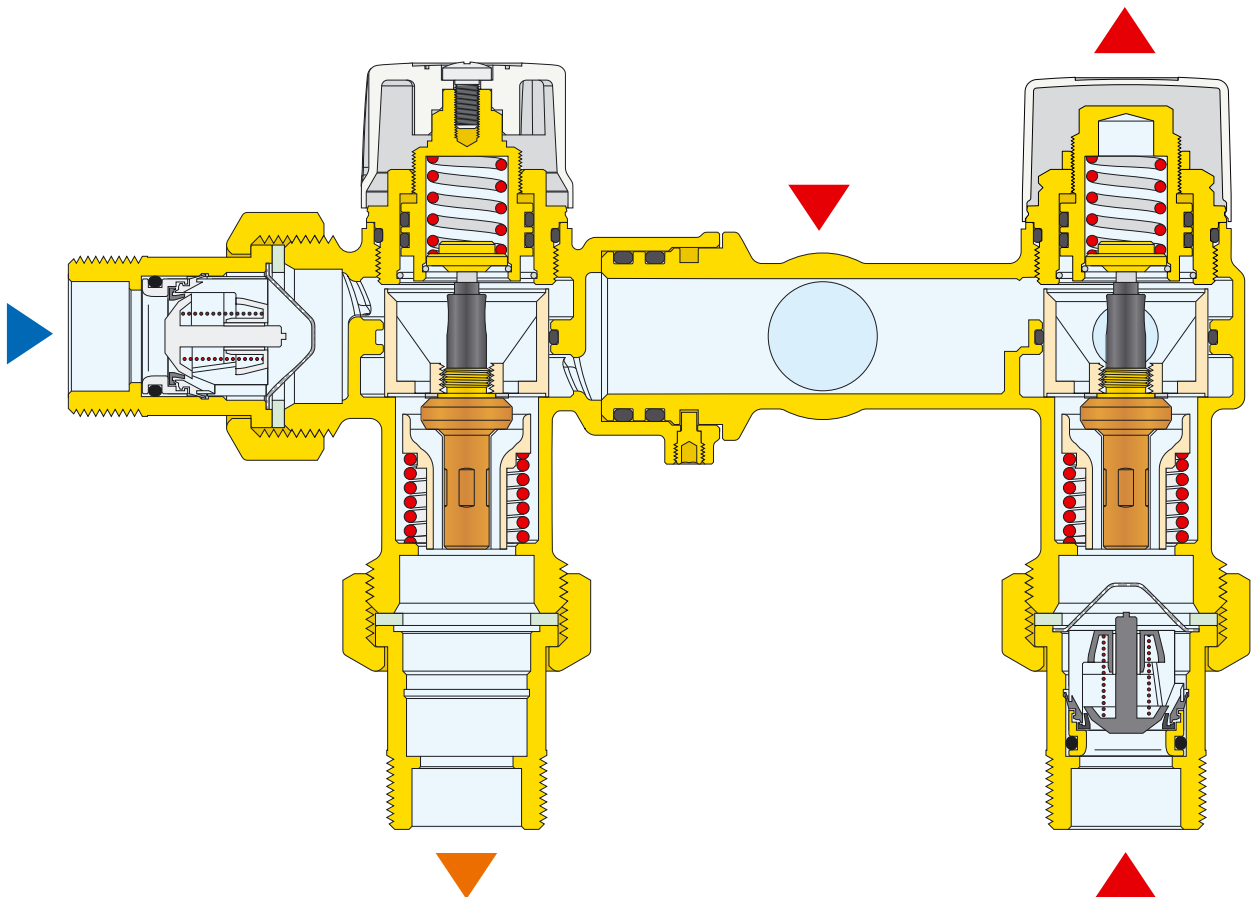
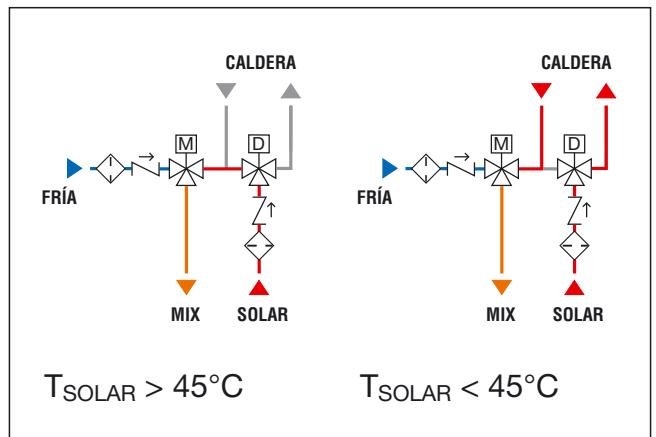
Una válvula desviadora termostática, situada en la entrada del kit, recibe el agua caliente del acumulador solar.

De acuerdo con la temperatura programada (calibración de fábrica 45°C), la válvula desvía el agua de modo proporcional y automático entre el circuito de consumo y el de la **caldera de acumulación, con integración térmica**.

La válvula modula los caudales para aprovechar toda la energía contenida en el acumulador solar y minimizar los tiempos de funcionamiento de la caldera.

Un mezclador termostático antiquemaduras, situado en la salida del kit, controla y limita la temperatura del agua que se envía al consumo.

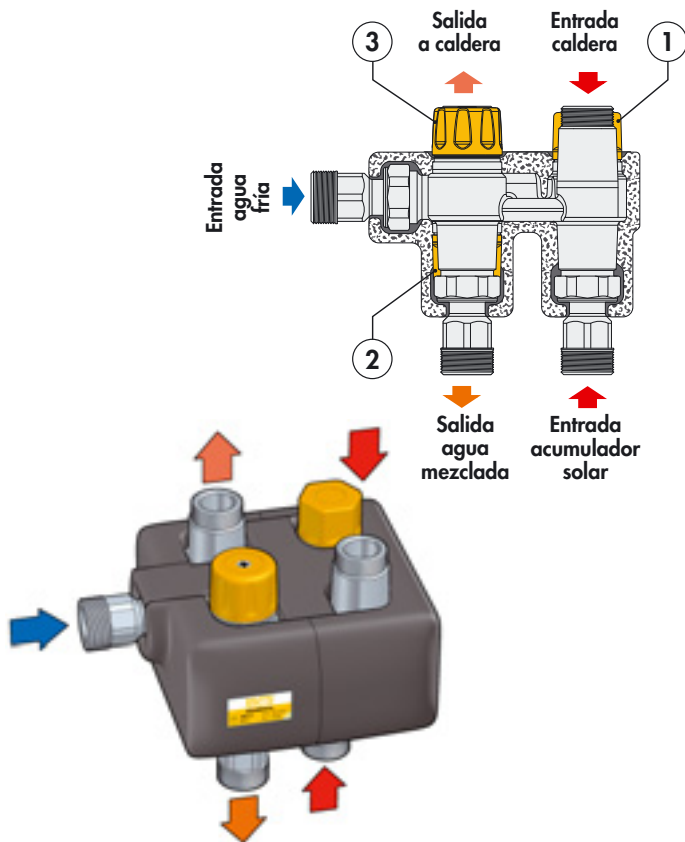
### Esquema hidráulico



## Serie 263 SOLARINCAL-T PLUS

### Componentes característicos

- 1) Válvula desviadora termostática
- 2) Dispositivo de control termostático
- 3) Mezclador termostático antiquemaduras



### Funcionamiento

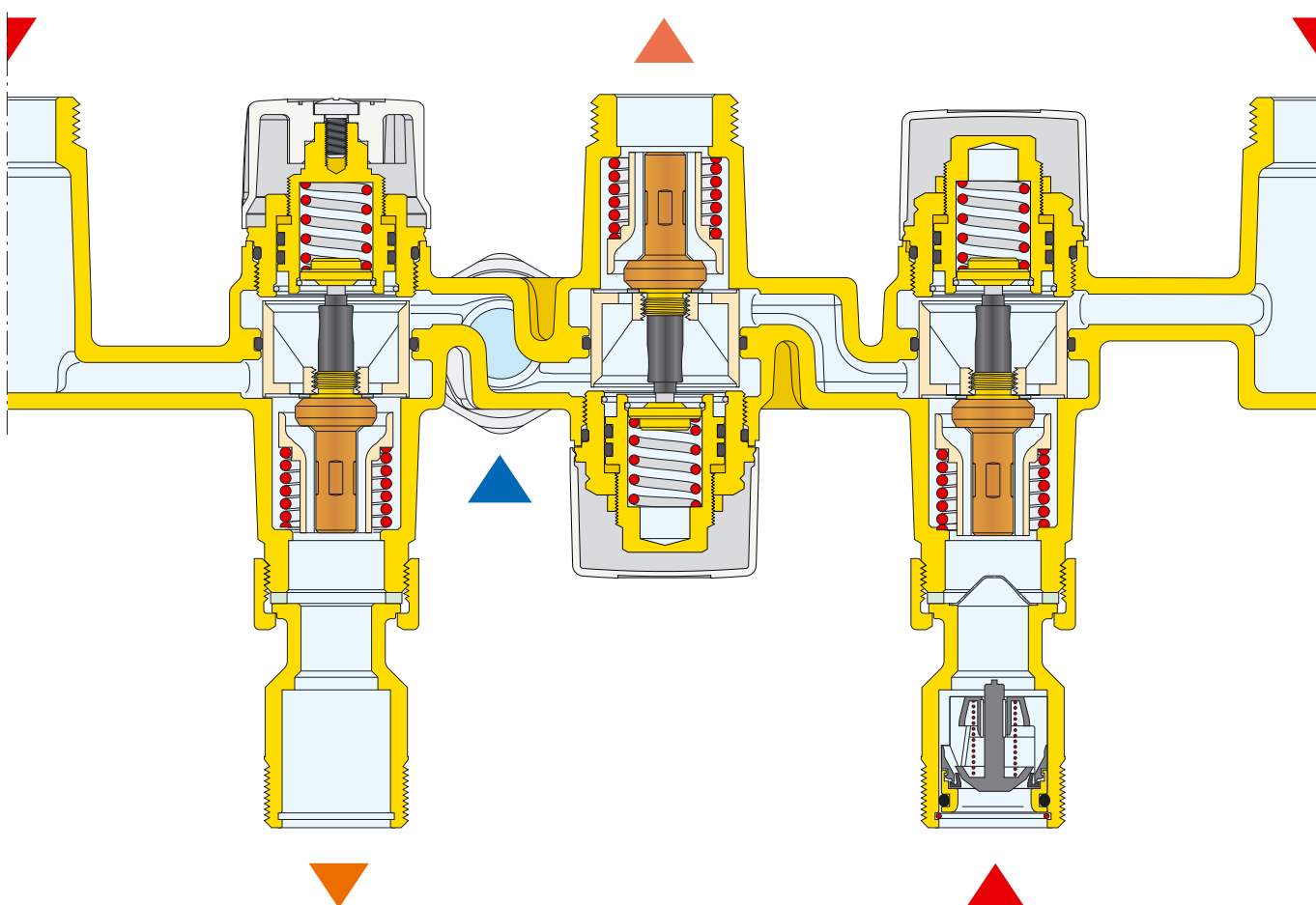
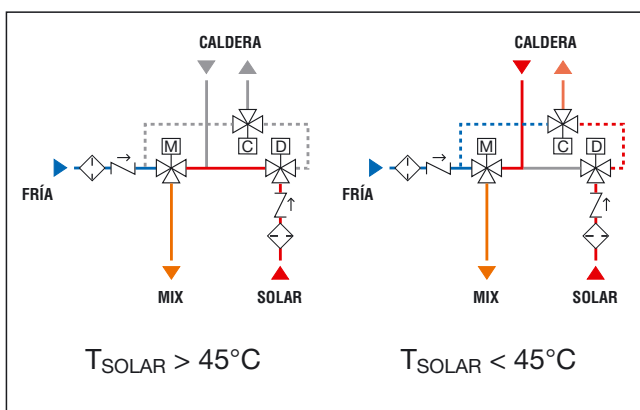
Una válvula desviadora termostática, situada en la entrada del kit, recibe el agua caliente del acumulador solar.

De acuerdo con la temperatura programada (calibración de fábrica 45°C), la válvula desvía el agua de modo proporcional y automático entre el circuito de consumo y el de la **caldera instantánea, con integración térmica.**

La válvula modula los caudales para aprovechar toda la energía contenida en el acumulador solar y minimizar los tiempos de funcionamiento de la caldera.

Un dispositivo de control termostático limita la temperatura de entrada a la caldera para evitar encendidos y apagados frecuentes, con oscilaciones e irregularidades del funcionamiento. Un mezclador termostático antiquemaduras, situado en la salida del kit, controla y limita la temperatura del agua que se envía al consumo.

### Esquema hidráulico



## Características constructivas

### Flexibilidad de aplicación

Las piezas de los kits están fundidas en una sola pieza para ocupar el mínimo espacio posible y facilitar el montaje hidráulico. Los kits se suministran con los elementos de regulación y funcionamiento, preparados para la conexión directa al circuito sin necesidad de montar tramos de tubos entre los varios dispositivos.

### Elevada resistencia a las altas temperaturas

Los componentes del grupo interno de regulación de la válvula desviadora y del mezclador están realizados para soportar temperaturas de hasta 100°C del agua caliente de alimentación, en servicio continuo y sin reducir las prestaciones.

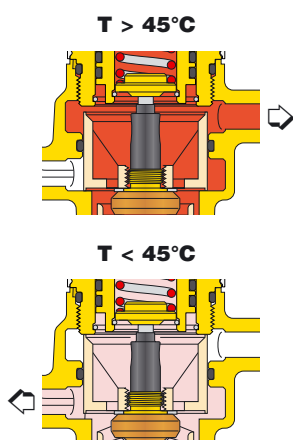
### Materiales antical

Los materiales empleados en la fabricación del kit eliminan el riesgo de agarrotamiento por depósitos calcáreos. Todas las partes funcionales están realizadas en material antical con bajo factor de fricción, que garantiza el mantenimiento de las prestaciones en el tiempo.

### Válvula desviadora

En la entrada al kit se encuentra la válvula desviadora, de tipo termostático y con un sensor integrado que está sumergido directamente en el flujo de agua caliente que llega del acumulador solar. Mediante un termostato que controla el movimiento del obturador, es posible modular el caudal de modo proporcional y automático, sin necesidad de fuentes exteriores de energía.

Esto evita tener que utilizar más sondas de temperatura en el circuito y efectuar cableados eléctricos.



### Dispositivo de control termostático

En caso de combinación con calderas instantáneas, la temperatura del agua que entra a la caldera puede alcanzar valores tales ( $T > 35^{\circ}\text{C}$ ) que ésta no logre modular convenientemente la potencia térmica cedida al líquido. Si el caudal es reducido, se pueden verificar encendidos y apagados frecuentes que perjudiquen el funcionamiento de la caldera.

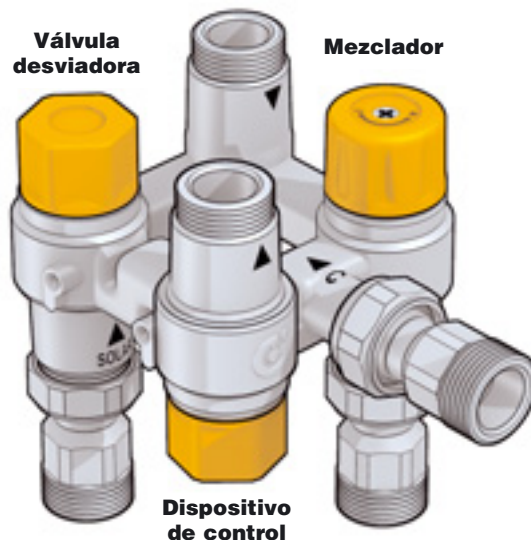
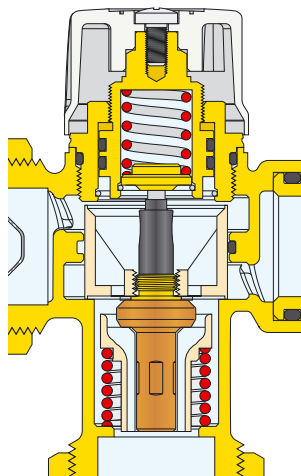
El dispositivo de control termostático incluido en la serie 263 limita la aparición de este fenómeno porque mantiene constantemente baja ( $T = 30^{\circ}\text{C}$ ) la temperatura del agua que entra a la caldera, mezclando oportunamente el agua caliente solar proveniente de la válvula desviadora con el agua fría entrante.

De este modo, la caldera funciona siempre con una diferencial térmica adecuada entre la entrada y la salida, condición que optimiza el aprovechamiento de la energía producida.

### Mezclador termostático

Para controlar la temperatura y proteger a los usuarios, en la salida del kit hay un mezclador termostático antiquemaduras de elevadas prestaciones.

El mezclador mantiene constante, en el valor programado, la temperatura del agua caliente que va del kit al consumo, aunque varíen la temperatura o la presión de entrada, o el caudal de extracción.

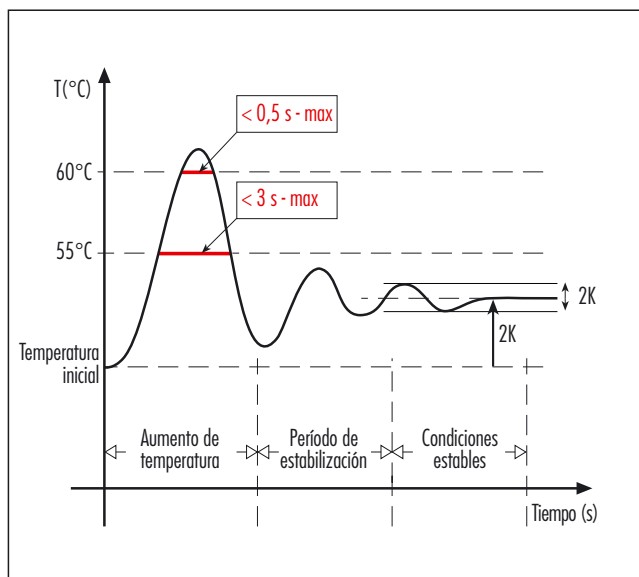


### Seguridad antiquemaduras

Si se verifica una falta imprevista de agua fría, el mezclador cierra inmediatamente el paso de agua caliente. De este modo se evita que los usuarios sufran quemaduras. El dispositivo actúa cuando detecta una diferencia de  $10^{\circ}\text{C}$  entre la entrada de agua caliente y la salida de agua mezclada. Si lo que se interrumpe es la entrada de agua caliente, la válvula cierra la entrada de agua fría y, por lo tanto, la salida de agua mezclada a fin de evitar peligrosos choques térmicos.

### Transitorio térmico

Durante el transitorio, tras una brusca variación de presión, temperatura o caudal, la temperatura de salida del agua mezclada es superior al valor de consigna inicial, y dicho aumento debe tener una duración limitada para garantizar las prestaciones de seguridad. El mezclador antiquemaduras tiene la función de asegurar el respeto de estas condiciones.

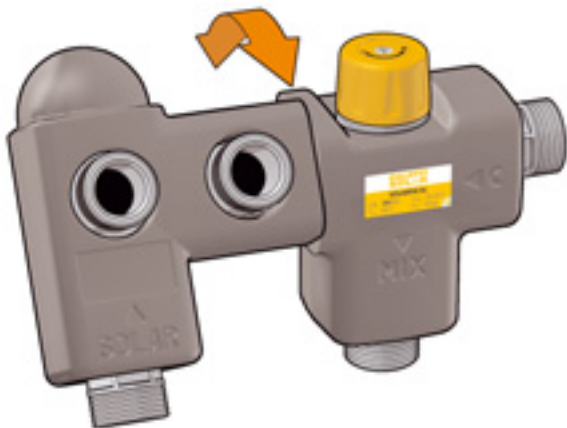




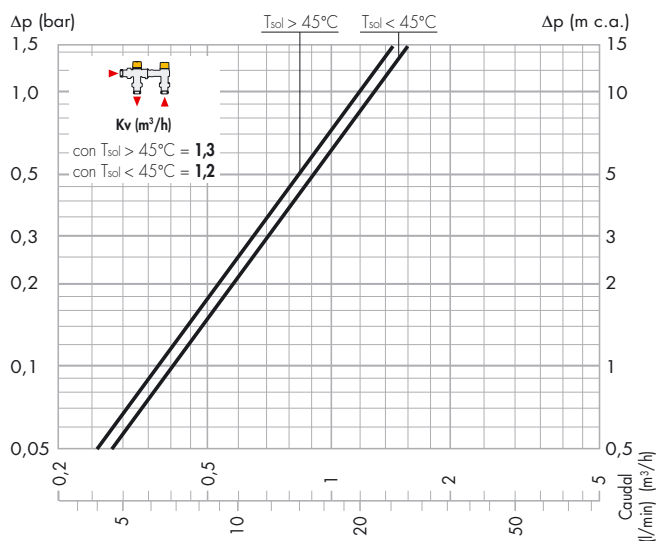
## Acoplamiento mezclador-válvula desviadora

El acoplamiento entre mezclador y válvula utilizado en el kit termostático de conexión acumulador solar-caldera Solarinca permite girar el mezclador 360° para adaptarlo a la configuración de los diversos sistemas.

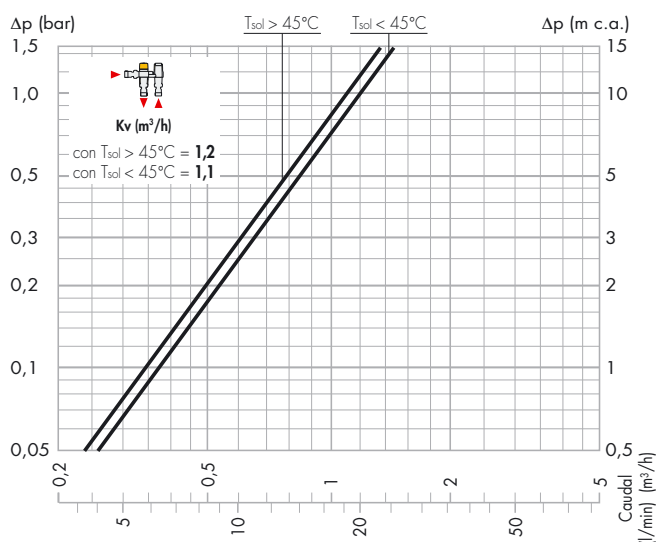
El kit se suministra con una carcasa protectora preformada.



## Características hidráulicas de la serie 262



## Características hidráulicas de la serie 263



## Utilización

Los kits de conexión entre el acumulador solar y la caldera se instalan habitualmente en proximidad de la caldera, en el tubo del agua caliente proveniente del acumulador solar, para garantizar la temperatura constante del agua mezclada que se envía al consumo. Los kits termostáticos, en razón de sus caudales, pueden utilizarse para controlar la temperatura en sanitarios individuales (lavabo, bidé, ducha) o en líneas múltiples. Para asegurar que el agua mezclada salga a la temperatura establecida, los kits con mezcladores termostáticos deben tener un caudal mínimo de 4 l/min.

## Control de la pérdida de carga del kit

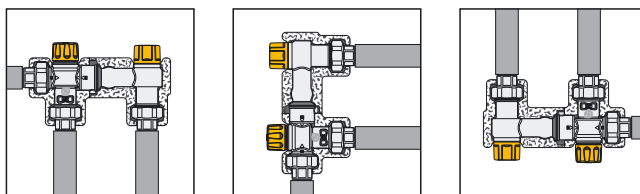
La pérdida de carga producida por el kit se puede observar en el gráfico en función del caudal de diseño y de la simultaneidad de uso de los sanitarios.

A continuación se debe verificar la presión disponible, la pérdida de carga de la instalación aguas abajo del kit y la presión residual que se debe garantizar a los puntos de uso.

## Instalación

Antes de instalar el kit, es necesario lavar las tuberías para evitar que las impurezas en circulación perjudiquen sus prestaciones. Se aconseja instalar filtros de capacidad adecuada en la entrada del agua de red.

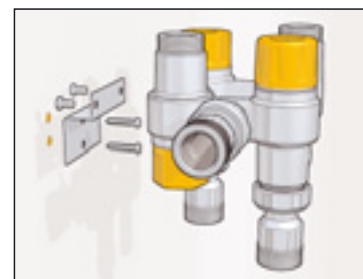
La instalación de los kits debe efectuarse de acuerdo con los esquemas incluidos en la hoja de instrucciones o en este folleto. Los kits se pueden instalar en posición vertical u horizontal.



## Fijación

El kit de conexión serie 263 se suministra con un soporte para fijarlo a la pared.

El montaje en la pared es sencillo y seguro, y facilita la realización de las conexiones hidráulicas.



## Válvulas de retención

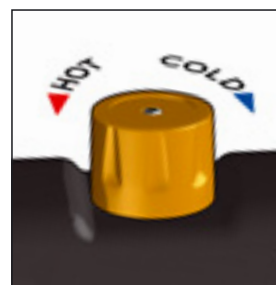
En los sistemas con mezcladores termostáticos, es necesario montar válvulas de retención para evitar retornos de flujo. El kit con mezclador se suministra con válvulas de retención incorporadas en las entradas de agua caliente solar y fría de la red.

## Puesta en servicio

En consideración de las importantes funciones que cumple el mezclador termostático, la puesta en servicio debe ser realizada con arreglo a las normas vigentes por personal cualificado, utilizando instrumentos idóneos para medir las temperaturas. Se aconseja emplear un termómetro digital para medir la temperatura del agua mezclada.

## Regulación de la temperatura

La temperatura del agua mezclada que se envía al consumo se regula con el mando del mezclador termostático.



### Ajuste de la temperatura de consigna

La válvula desviadora se regula en fábrica para que active el envío de agua a la caldera si la temperatura es inferior a 45°C. El ajuste se bloquea con un precinto.

El dispositivo de control termostático de la serie 263 se regula y precinta en fábrica para que mantenga constante a 30°C la temperatura del agua que entra a la caldera.

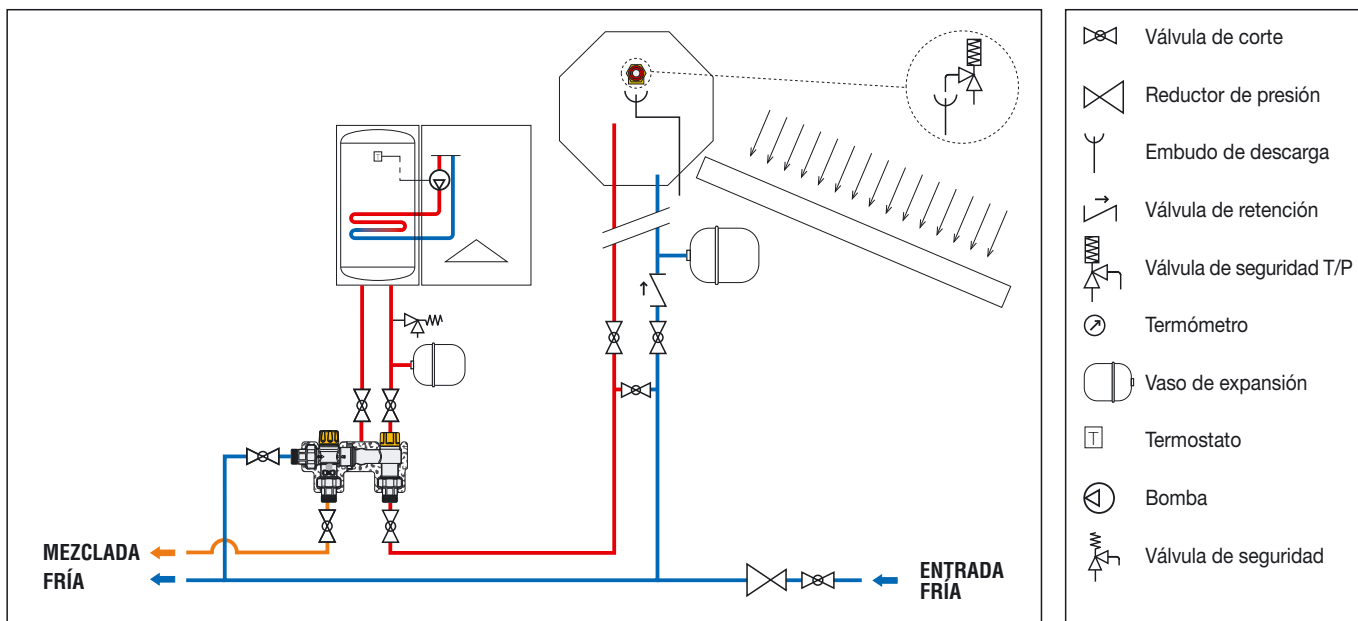
### Ajustes de fábrica

Válvula desviadora: 45°C

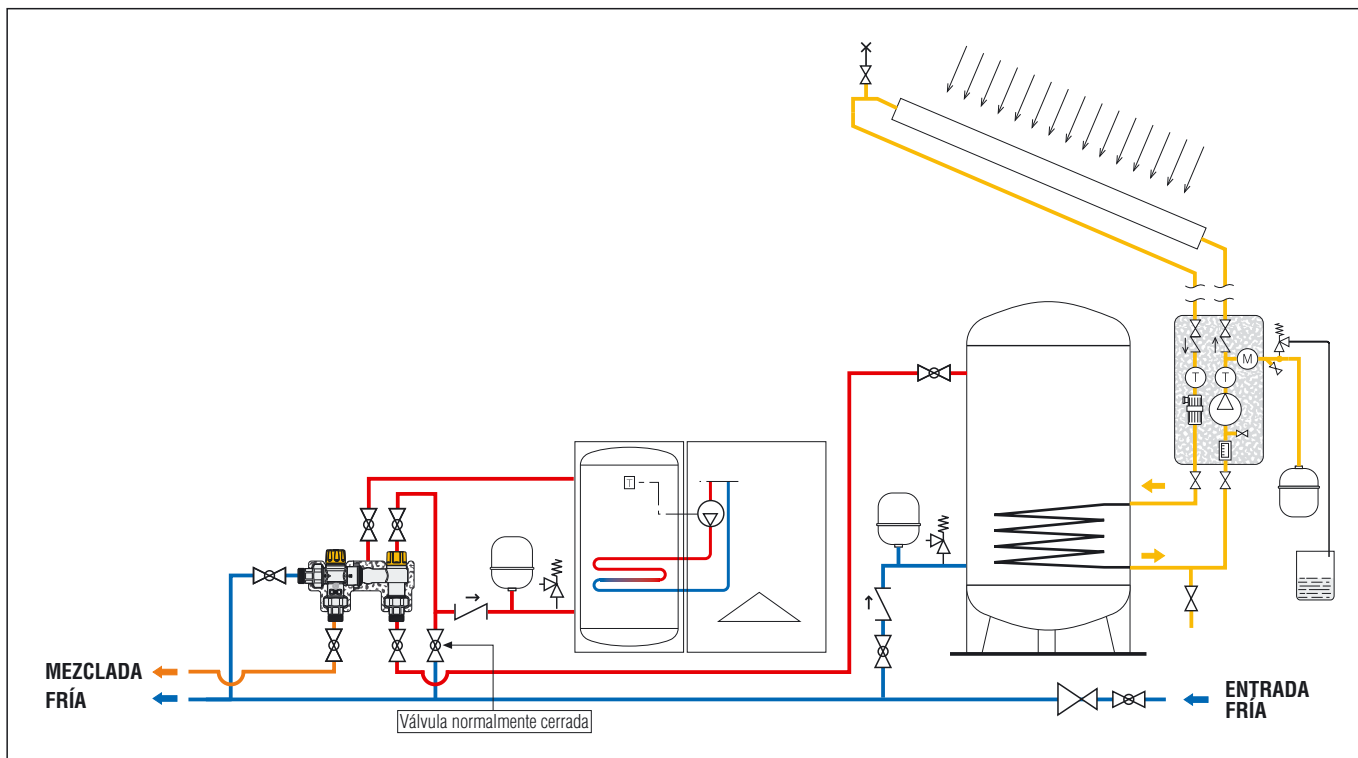
Dispositivo de control: 30°C

### Esquemas de aplicación

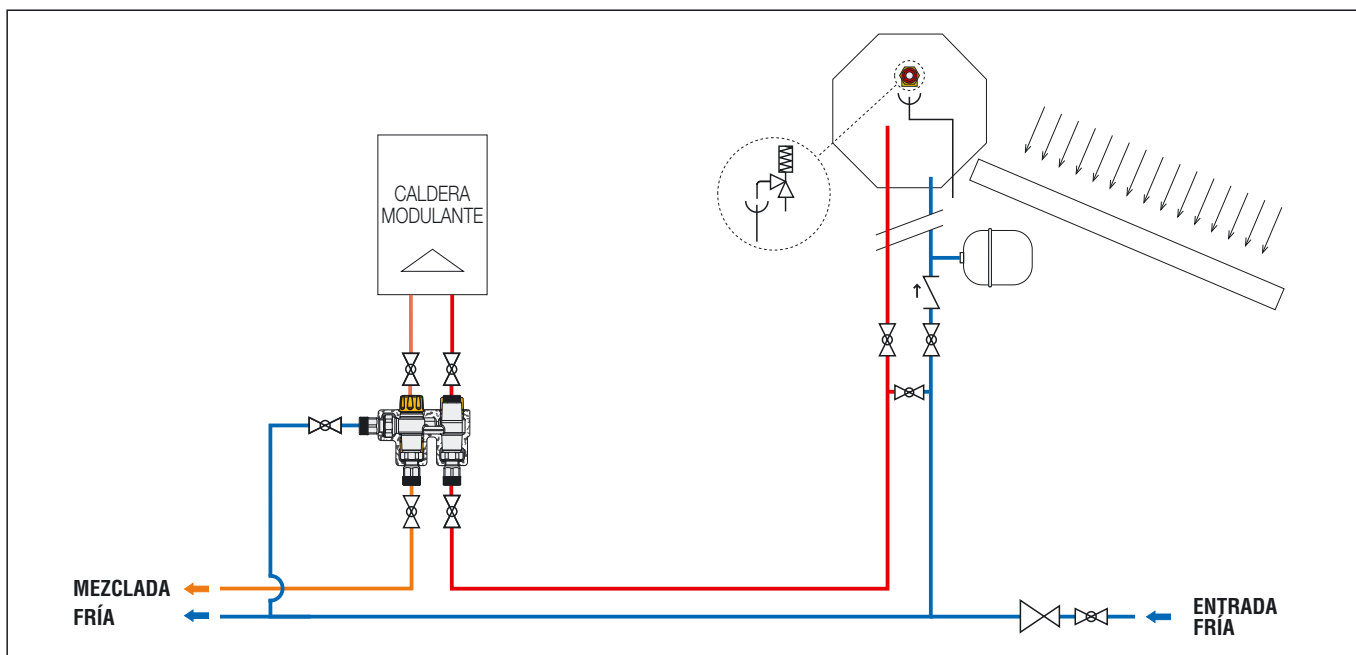
#### Serie 262 SolarincaI termostático - solar con circulación natural



#### Serie 262 SolarincaI termostático - solar con circulación forzada



## Serie 263 SolarincaI termostático Plus - solar con circulación natural



## ESPECIFICACIONES

### Serie 262

Kit de conexión acumulador solar-caldera de acumulación. Conexiones de entrada y salida 3/4" M con enlace. Conexiones caldera 3/4" M. Fluido utilizable: agua potable.

Compuesto de:

- Válvula desviadora termostática con cuerpo en latón, cromado. Obturador de PSU; resortes de acero inoxidable; elementos de estanqueidad en EPDM; tapa en ABS. Junta de los enlaces en fibra sin amianto. Presión máxima de servicio 10 bar; presión diferencial máxima 5 bar; temperatura máxima de entrada 100°C; calibración de fábrica 45°C; precisión  $\pm 2^\circ\text{C}$ .
- Mezclador termostático antiquemaduras con cuerpo en aleación antidezincificación, cromado; obturador en PSU; resortes de acero inoxidable; elementos de estanqueidad en EPDM; mando en ABS. Presión máxima de servicio (estática) 10 bar, (dinámica) 5 bar; campo de regulación de la temperatura  $3\div 55^\circ\text{C}$ ; calibración de fábrica 43°C; precisión  $\pm 2^\circ\text{C}$ . Temperatura máxima de entrada 100°C; relación máxima entre las presiones de entrada (C/F o F/C) 2:1; diferencia mínima de temperatura entre la entrada de agua caliente y la salida de agua mezclada para función antiquemaduras 10°C; caudal mínimo para asegurar funcionamiento estable 4 l/min.

Prestaciones según normas: NF 079 doc. 8, EN 15092, EN 1111 y EN 1287.

Con carcasa protectora preformada de PVC.

### Serie 263

Kit de conexión acumulador solar-caldera instantánea. Conexiones de entrada y salida 3/4" M con enlace. Conexiones caldera 3/4" M. Fluido utilizable: agua potable.

Compuesto de:

- Válvula desviadora termostática con cuerpo en aleación antidezincificación, cromado. Obturador en PSU; resortes en acero inoxidable; elementos de estanqueidad en EPDM; tapa en ABS. Junta de los enlaces en fibra sin amianto. Presión máxima de servicio 10 bar; presión diferencial máxima 5 bar; temperatura máxima de entrada 100°C; calibración de fábrica 45°C. Precisión  $\pm 2\%$ .
- Dispositivo de control termostático con cuerpo en aleación antidezincificación, cromado. Obturador en PSU; resortes en acero inoxidable; elementos de estanqueidad en EPDM; tapa en ABS. Junta de los enlaces en fibra sin amianto. Temperatura máxima de entrada: 85°C; calibración de fábrica: 30°C; precisión  $\pm 2^\circ\text{C}$ .
- Mezclador termostático antiquemaduras con cuerpo en aleación antidezincificación, cromado; obturador en PSU; resortes en acero inoxidable; elementos de estanqueidad en EPDM; mando en ABS. Presión máxima de servicio (estática) 10 bar, (dinámica) 5 bar; campo de regulación de la temperatura  $35\div 55^\circ\text{C}$ ; calibración de fábrica 43°C; precisión  $\pm 2^\circ\text{C}$ . temperatura máxima de entrada 100°C; relación máxima entre las presiones de entrada (C/F o F/C) 2:1; diferencia mínima de temperatura entre la entrada de agua caliente y la salida de agua mezclada para función antiquemaduras 10°C; caudal mínimo para asegurar funcionamiento estable 4 l/min.

Prestaciones según normas: NF 079 doc. 8, EN 15092, EN 1111 y EN 1287.

Con carcasa protectora preformada de PVC.

*El fabricante se reserva el derecho de modificar los productos descritos y los datos técnicos correspondientes en cualquier momento y sin aviso previo.*



CALEFFI S.P.A. · S.R.229, N.25 · 28010 FONTANETO D'AGOGNA (NO) · ITALIA · TEL. +39 0322 8491 · FAX +39 0322 863723

· [www.caleffi.es](http://www.caleffi.es) · [info@caleffi.com](mailto:info@caleffi.com) ·

© Copyright 2009 Caleffi