

## ESPECIFICACIONES TÉCNICAS

- **Interfaz intuitiva** con avisos de led para prefiltro, membrana y postfiltro.
- Incluye **grifo Ecus**
- **Caudal punta: 1,6 Lpm** (el caudal puede variar en función de la presión, temperatura y salinidad del agua).
- **Membrana 600 GPD**
- **TDS máximo de entrada:** 1.000 ppm
- **Bomba booster** de diafragma de alto rendimiento
- **Frontal decorativo** para tapar acceso a cartuchos
- **Presión de entrada:** 1 a 4 Bar
- **Temperatura de entrada:** 5 a 35 °C
- **Alimentación eléctrica:** 24Vdc.
- **Adaptador eléctrico externo:** 100-240V 50/60Hz: 24Vdc

## PROCESO DE FILTRADO

**PRE -> Prefiltro de bayoneta PP + CTO**  
(CA-6001-01)

**ME -> Membrana de bayoneta 600 GPD**  
(ME-5001-01)

**POST -> Postfiltro de bayoneta CTO**  
(CA-6001-02)



MÁXIMA  
EFICIENCIA  
**600 GPD**  
MÍNIMO  
ESPACIO

ec  
us



**Hidro  
Water**



DISTRIBUIDOR:

 **almavir.es**



**Hidro  
Water**

[www.hidro-water.com](http://www.hidro-water.com)

ÓSMOSIS INVERSA ULTRA COMPACTA  
DE FLUJO DIRECTO  
PARA AGUA DE USO DOMÉSTICO



## MÁXIMA FUNCIONALIDAD MANTENIMIENTO MUY SENCILLO

Máximo rendimiento (Membrana de 600 GPD), y simplicidad en un equipo de dimensiones muy reducidas. Indicadores de calidad de agua y de cambio de cartuchos para conseguir un mantenimiento extremadamente sencillo.

ec  
us



### EQUIPO COMPACTO Y SIN DEPÓSITO

Diseñado para ocupar muy poco espacio bajo el fregadero



### SIMPLICIDAD

Prefiltración, membrana de ósmosis y post-filtración en cartuchos que se extraen con un simple click.



### MÁXIMO CAUDAL 1,6 Lpm CON MÍNIMO RECHAZO 2:1

2 LITROS PRODUCIDOS  
1 LITRO RECHAZADO  
Eficacia y sostenibilidad



### EQUIPO INTELIGENTE

con Leds y avisos sonoros que informan de calidad del agua, cambio de cartuchos, fugas y cortes de producción.



GRIFO ECUS  
Incluido



Hidro  
Water

## EL AGUA DE ÓSMOSIS MÁS RÁPIDA, FÁCIL Y SOSTENIBLE



### CONEXIÓN RÁPIDA

Gira y extrae filtros y membrana con un solo click.



**FLUJO DIRECTO.** No necesita depósito. El agua se osmotiza y ofrece directamente.



### LEDS INDICADORES

Información sobre calidad del agua y vida útil de los cartuchos.



### ALTA EFICIENCIA 2:1 RECHAZO

Membrana de 600 GPD que ofrece 2 litros de agua por 1 de rechazo.



### CARTUCHOS Y MEMBRANAS

Originales y exclusivos: Prefiltración PP + CTO (PRE), Membrana 600 GPD (ME), y PostFiltro (POST).



### 600 GPD - CAUDAL PUNTA 1,6 Lpm

Alto rendimiento para ofrecer gran caudal. Llena tu vaso de agua en 12 segundos



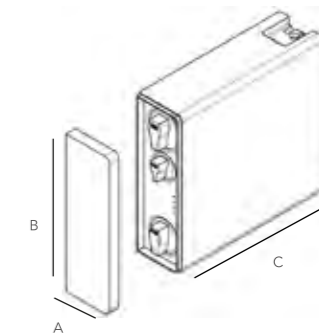
### AVISOS SONOROS

Indicador de fugas y cortes de producción



### CONTROL DE CALIDAD DEL AGUA

Notificación de TDS



## MEDIDAS DEL EQUIPO

CÓDIGO	DIMENSIONES (mm)		
	A	B	C
RO-8001-01	136	443	455