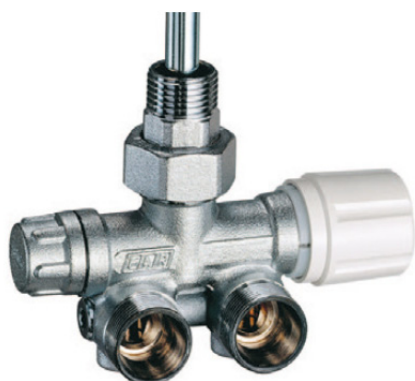


## VÁLVULA MONO-BITUBO TERMOSTATIZABLE PARA TOALLERO

### 1. Descripción



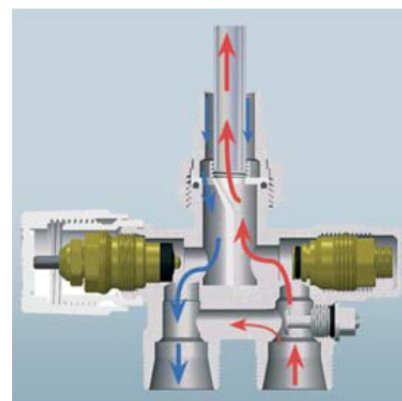
Código	Orientación
19173DP	Derecha
19173IP	Izquierda

Las válvulas mono-bitubo termostaticables permiten el ajuste manual, térmico o eléctrico. Un detentor ajustable permite regular el paso de caudal a través del bypass, convirtiendo la válvula de monotubo a bitubo. La válvula es reversible solo en el modo manual, es posible conectar las tuberías indistintamente sea la ida o el retorno. Para utilizar cabezales termostáticos o eléctricos es necesario seguir las flechas indicadas en el cuerpo de la válvula.

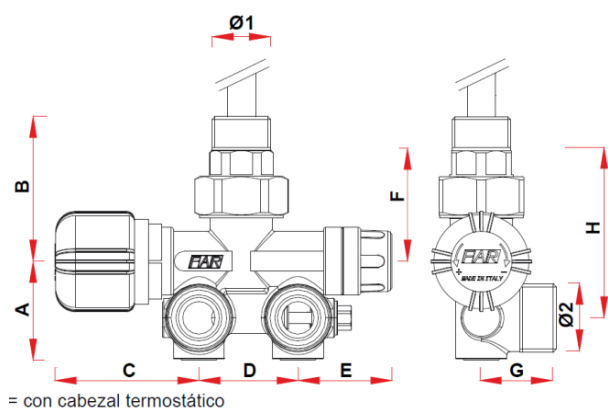
Las válvulas disponen de conexiones intercambiables para tubo plástico de hasta 16mm de diámetro, para tubo multicapa de hasta 20mm y para cobre hasta 18mm.

### 2. Características

Presión nominal	10 bar
Tª máx. de servicio	95°C
Ataque	24x19mm
Obturador	EPDM
Mando	ABS
Partes pequeñas	CW614N
Cuerpo de la válvula	CB753S
Boquilla y tuerca	CW617N
Juntas tóricas y sellos	EPDM
Sonda	Acero cincado



### 3. Esquema dimensional



Código	Ø1	Ø2	A	B	C	D	E	F	G	H
19173DP	G1/2	24x19	35	53	51 (99*)	35	33	42	26	63
19173IP	G1/2	24x19	35	53	51 (99*)	35	33	42	26	63

### 4. Accesorios

Cabezal termostático  
Art. 19377

Cabezal termoelectrico  
Art. 300600



Adaptador cabezal termoelectrico



Cabezal electrónico  
Art. 17500

\*Para más información sobre los cabezales, consultar las fichas específicas