

RACOR PUENTE MONOTUBO Y BITUBO



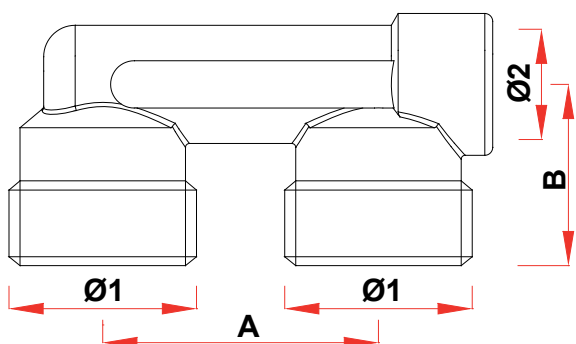
El racor puente fue diseñado para ser utilizado durante la construcción o renovación de una vivienda, en sustitución de válvulas de lejanía de tubería simple y doble, con las siguientes ventajas:

- 1 .. Mantener la distancia entre ejes durante trabajos de albañilería
- 2 .. Posibilidad de probar la estanqueidad del anillo
- 3 .. Evite ensuciar las válvulas con cal o pintura

Posteriormente, una vez finalizada la obra, sustituir la plantilla por la válvula elegida, dejando los tapones y el kit de sellado en la tubería.

CARACTERÍSTICAS TÉCNICAS

Material: latón CW617N
 Presión nominal: 10bar
 Temperatura máxima: 95 ° C
 Conexiones: para tubos de cobre, plástico y multicapa



Ø1	Ø2	A	B
24x19	14x1	35	23

ADAPTADOR BICONO
TUBO COBRE



ADAPTADOR BICONO
TUBO MULTICAPA

