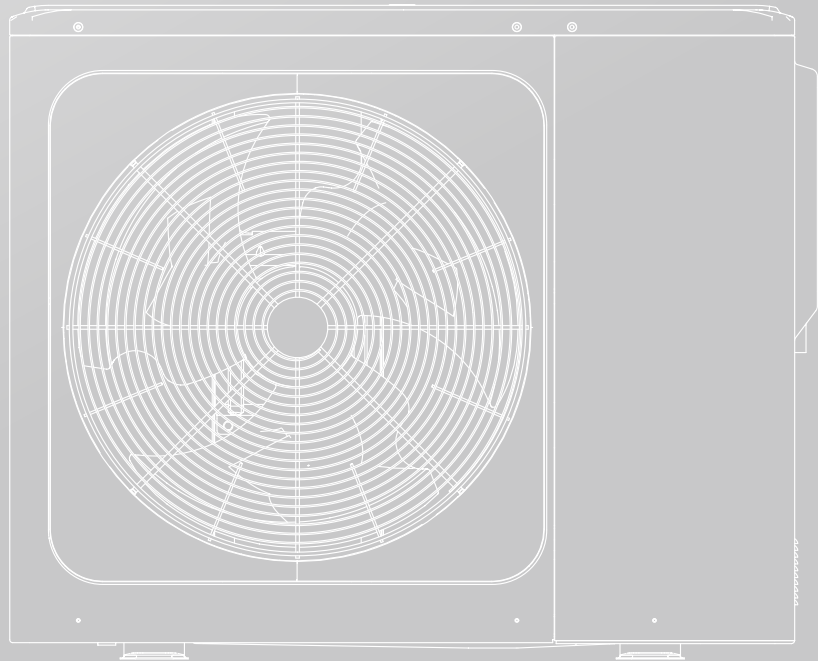




bomba de calor monobloque

SHP M PRO

MANUAL DE INSTALACIÓN Y DEL PROPIETARIO



IT

EN

ES

EL



Escanee el código QR para
instalar la aplicación de control.

Fonderie SIME S.p.A.



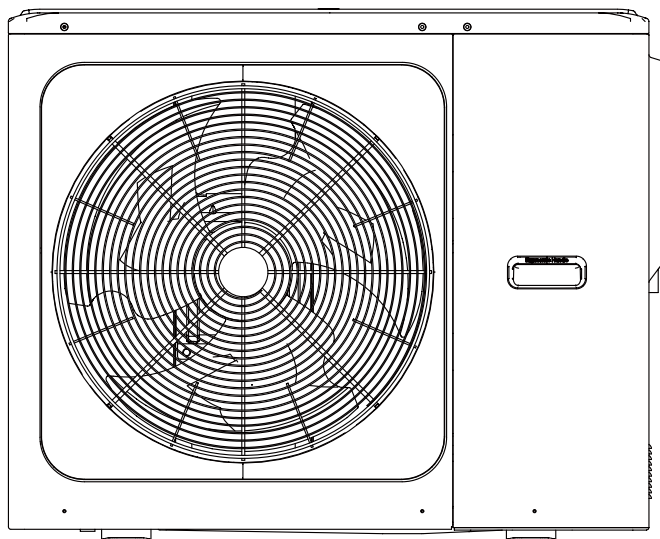
Para consultar la documentación,
visite nuestro sitio web www.sime.it

6332386 - 12/2022 - R1

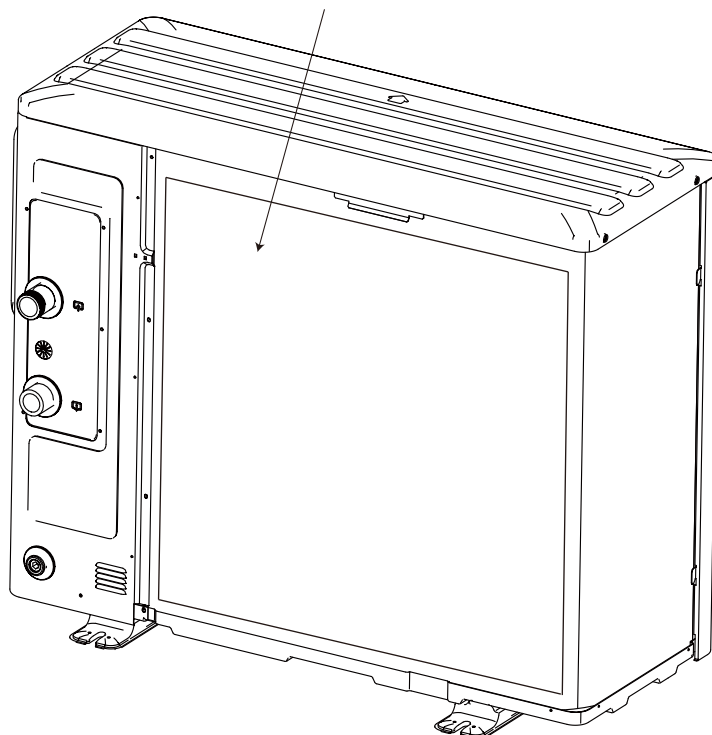
CONTENIDO

1	PRECAUCIONES DE SEGURIDAD	02
2	INTRODUCCIÓN GENERAL	05
3	ACCESORIOS	06
	♦ 3.1 Accesorios suministrados con la unidad	06
	♦ 3.2 Accesorios disponibles del proveedor	06
4	ANTES DE LA INSTALACIÓN	07
5	INFORMACIÓN IMPORTANTE SOBRE EL REFRIGERANTE	07
6	EMPLAZAMIENTO DE LA INSTALACIÓN	08
	♦ 6.1 Seleccionar una ubicación en climas fríos	09
	♦ 6.2 Seleccionar una ubicación con luz solar directa	09
7	PRECAUCIONES DE INSTALACIÓN	10
	♦ 7.1 Dimensiones	10
	♦ 7.2 Requisitos de instalación	10
	♦ 7.3 Posición del orificio de drenaje	11
	♦ 7.4 Requisitos de espacio para mantenimiento	11
8	APLICACIONES TÍPICAS	13
	♦ 8.1 Aplicación 1	13
	♦ 8.2 Aplicación 2	15
	♦ 8.3 Sistema en cascada	18
	♦ 8.4 Requisitos de volumen del depósito de compensación	20
9	DESCRIPCIÓN GENERAL DE LA UNIDAD	20
	♦ 9.1 Componentes principales	20
	♦ 9.2 Placa de control	21
	♦ 9.3 Tuberías de agua	26
	♦ 9.4 Llenado de agua	29
	♦ 9.5 Aislamiento de las tuberías de agua	30
	♦ 9.6 Cableado de campo	30
10	PUESTA EN MARCHA Y CONFIGURACIÓN	43
	♦ 10.1 Puesta en marcha inicial con baja temperatura ambiente exterior	43
	♦ 10.2 Comprobaciones previas al funcionamiento	43
	♦ 10.3 Diagnóstico de fallos en la primera instalación	43
	♦ 10.4 Manual de instalación	43
	♦ 10.5 Ajustes de campo	45

11	ESTRUCTURA DEL MENÚ: DESCRIPCIÓN GENERAL	46
	♦ 11.1 Parámetros de ajuste	48
12	COMPROBACIONES FINALES Y PRUEBA DE FUNCIONAMIENTO	52
	♦ 12.1 Comprobaciones finales.....	52
	♦ 12.2 Funcionamiento en modo de prueba (manual)	52
13	MANTENIMIENTO Y SERVICIO	53
14	SOLUCIÓN DE PROBLEMAS	54
	♦ 14.1 Pautas generales	54
	♦ 14.2 Síntomas generales	55
	♦ 14.3 Códigos de error	57
15	ESPECIFICACIONES TÉCNICAS	59
	♦ 15.1 General	59
	♦ 15.2 Especificaciones eléctricas	59
16	SERVICIOS DE INFORMACIÓN	60



Retire la placa hueca después de la instalación.



⚡ NOTA

- ♦ Las imágenes de este manual son sólo de referencia, consulte el producto real.
- ♦ El calentador de respaldo se puede personalizar fuera de la unidad de acuerdo con las necesidades; puede ser de 3kW (monofásico), 4,5kW (monofásico), 4,5kW (trifásico), 6kW (trifásico) y 10kW (trifásico). (Consulte el MANUAL DE INSTALACIÓN Y DEL PROPIETARIO del calentador de respaldo para obtener más información).
- ♦ El calentador de respaldo (opcional) y la bomba de calor reciben alimentación independiente.

1 PRECAUCIONES DE SEGURIDAD

Las precauciones que figuran a continuación se dividen en los siguientes tipos. Son muy importantes, así que asegúrese de seguirlas con atención.

Significado de los símbolos de PELIGRO, ADVERTENCIA, PRECAUCIÓN y NOTA.

INFORMACIÓN

- ♦ Lea estas instrucciones detenidamente antes de la instalación. Conserve este manual a mano para futuras consultas.
- ♦ Una instalación inadecuada de equipos o accesorios puede dar lugar a descargas eléctricas, cortocircuitos, fugas, incendios u otros daños en el equipo. Asegúrese de utilizar únicamente los accesorios fabricados por el proveedor que estén diseñados específicamente para el equipo, y asegúrese de que un profesional realice la instalación.
- ♦ Todas las actividades descritas en este manual deben ser llevadas a cabo por un técnico autorizado. No olvide llevar un equipo de protección personal adecuado, como guantes y gafas de seguridad, mientras instala la unidad o realiza actividades de mantenimiento.
- ♦ Póngase en contacto con su distribuidor para obtener asistencia adicional.



Precaución: riesgo de incendio/materiales inflamables

ADVERTENCIA

El mantenimiento únicamente debe ser realizado de acuerdo con las recomendaciones del fabricante del equipo. Las tareas de mantenimiento y de reparación que requieran la asistencia de otro personal cualificado se llevarán a cabo bajo la supervisión de la persona competente en el uso de refrigerantes inflamables.

PELIGRO

Indica una situación inminentemente peligrosa que, si no se evita, provocará la muerte o lesiones graves.

ADVERTENCIA

Indica una situación potencialmente peligrosa que, si no se evita, puede provocar la muerte o lesiones graves.





PRECAUCIÓN

Indica una situación potencialmente peligrosa que, si no se evita, puede ocasionar lesiones menores o moderadas. También se utiliza para alertar contra prácticas inseguras.

NOTA

Indica situaciones que sólo podrían ocasionar daños accidentales a la propiedad o al equipo.

Explicación de los símbolos que se muestran en la unidad

	ADVERTENCIA	Este símbolo indica que este aparato utiliza un gas refrigerante inflamable. Si el refrigerante se filtra y queda expuesto a una fuente de ignición externa, existe riesgo de incendio.
	PRECAUCIÓN	Este símbolo indica que el manual de funcionamiento debe leerse con atención.
	PRECAUCIÓN	Este símbolo indica que el personal de mantenimiento debe manejar este equipo con referencia al manual de instalación.
	PRECAUCIÓN	Este símbolo indica que hay información disponible, como por ejemplo, el manual de funcionamiento o el manual de instalación.

PELIGRO

- ◆ Antes de tocar las piezas del terminal eléctrico, apague el interruptor de alimentación.
- ◆ Al retirar los paneles de servicio, las partes energizadas se pueden tocar fácilmente por accidente.
- ◆ No deje nunca la unidad desatendida durante las operaciones de instalación o mantenimiento después de retirar el panel de servicio.
- ◆ No toque las tuberías de agua durante e inmediatamente después de la operación, ya que las tuberías pueden estar calientes y podría quemarse las manos. Para evitar lesiones, deje que las tuberías recuperen su temperatura normal o asegúrese de llevar guantes protectores.
- ◆ No toque ningún conmutador con las manos mojadas. Tocar un conmutador con las manos mojadas puede provocar una descarga eléctrica.
- ◆ Antes de tocar las piezas eléctricas, apague toda la alimentación aplicable a la unidad.

ADVERTENCIA

- ◆ Rompa y tire las bolsas de plástico para que los niños no jueguen con ellas. Los niños que juegan con bolsas de plástico corren peligro de muerte por asfixia.
- ◆ Deseche de forma segura los materiales del embalaje, como clavos y otras piezas de metal o madera que puedan causar lesiones.
- ◆ Solicite a su distribuidor o personal cualificado que realice los trabajos de instalación de acuerdo con este manual. No instale la unidad usted mismo. Una instalación inadecuada puede dar lugar a fugas de agua, descargas eléctricas o incendios.
- ◆ Asegúrese de utilizar únicamente los accesorios y las piezas especificados para el trabajo de instalación. Si no se utilizan las piezas especificadas, pueden producirse fugas de agua, descargas eléctricas, incendios o hacer que la unidad se caiga.
- ◆ Instale la unidad sobre una base que pueda soportar su peso. Una resistencia física insuficiente puede provocar la caída del equipo y posibles lesiones.
- ◆ Realice los trabajos de instalación especificados teniendo plenamente en cuenta los vientos fuertes, los huracanes o los terremotos. Un trabajo de instalación incorrecto puede acarrear accidentes debido a la caída del equipo.
- ◆ Asegúrese de que todos los trabajos eléctricos sean llevados a cabo por personal cualificado de acuerdo con las leyes y normativas locales y este manual, utilizando un circuito independiente. Una capacidad insuficiente del circuito del suministro eléctrico o un montaje eléctrico inadecuado puede provocar descargas eléctricas o incendios.
- ◆ Asegúrese de instalar un interruptor de circuito para fallos de puesta a tierra de acuerdo con las leyes y normativas locales. Si no se instala un interruptor de circuito para fallos de puesta a tierra, se pueden producir descargas eléctricas e incendios.
- ◆ Asegúrese de que todo el cableado esté bien sujeto. Utilice los cables especificados y asegúrese de que las conexiones de los terminales y los cables están protegidos del agua y otras fuerzas externas adversas. Una conexión o colocación incompleta puede provocar un incendio.
- ◆ Al conectar la fuente de alimentación, establezca los cables de manera que el panel frontal pueda fijarse de forma segura. Si el panel frontal no está en su lugar, podría producirse un sobrecalentamiento de los terminales, descargas eléctricas o incendios.
- ◆ Después de completar los trabajos de instalación, compruebe que no hay fugas de refrigerante.
- ◆ No toque nunca directamente ningún refrigerante si hay fugas, ya que podría provocar quemaduras graves por congelación. No toque las tuberías de refrigerante durante ni inmediatamente después de su funcionamiento, dado que pueden estar calientes o frías, dependiendo del estado del refrigerante que fluye a través de las tuberías, el compresor y otras piezas del ciclo del refrigerante. Las quemaduras o la congelación son posibles si toca las tuberías de refrigerante. Para evitar lesiones, deje que las tuberías recuperen su temperatura normal o, si debe tocarlas, asegúrese de llevar guantes protectores.
- ◆ No toque las piezas internas (bomba, calentador de respaldo, etc.) durante ni inmediatamente después del funcionamiento. Tocar las piezas internas puede causar quemaduras. Para evitar lesiones, deje que las piezas internas recuperen su temperatura normal o, si debe tocarlas, asegúrese de llevar guantes protectores.

PRECAUCIÓN

- ◆ Conecte a tierra la unidad.
- ◆ La resistencia de puesta a tierra debe cumplir las leyes y las normativas locales.
- ◆ No conecte los cables de toma a tierra a las tuberías de gas o de agua, los pararrayos ni a los cables de conexión a tierra del teléfono.
- ◆ Una conexión a tierra inadecuada puede causar descargas eléctricas.
 - Tuberías de gas: en el caso de una fuga de gas podría producirse un incendio o una explosión.
 - Tuberías de agua: los tubos de vinilo rígido no son eficaces para la puesta a tierra.
 - Pararrayos o cables de conexión a tierra del teléfono: la tensión umbral puede aumentar anormalmente si es alcanzada por un rayo.
- ◆ Instale el cable de alimentación a una distancia de al menos 1 metro (3 pies) de los aparatos de televisión o de radio para evitar interferencias y ruidos. (Dependiendo de las ondas de radio, una distancia de 1 metro (3 pies) puede no ser suficiente para eliminar el ruido).
- ◆ No lave la unidad. Puede provocar una descarga eléctrica o un incendio. El aparato debe instalarse de conformidad con la normativa nacional sobre cableado. Con el fin de evitar situaciones de peligro, si el cable de alimentación está dañado, debe ser sustituido por el fabricante, su agente de servicio o una persona igualmente cualificada.

- ♦ No instale la unidad en las siguientes ubicaciones:
 - Donde haya niebla de aceite mineral, aceites en spray o vapores. Las piezas de plástico pueden deteriorarse y provocar que se aflojen o que gotee agua.
 - Donde se produzcan gases corrosivos (como el ácido sulfuroso). Allí donde la corrosión de las tuberías de cobre o las piezas soldadas pueda causar fugas de refrigerante.
 - En un lugar donde haya maquinaria que emita ondas electromagnéticas. Las ondas electromagnéticas pueden alterar el sistema de control y provocar que la unidad funcione mal.
 - Donde se produzcan fugas de gases inflamables, donde quede suspendido en el aire fibra de carbono o polvo inflamable, o donde se manipulen sustancias inflamables volátiles como los diluyentes de pintura o la gasolina. Estos tipos de gases pueden causar un incendio.
 - En un lugar donde el aire contenga altos niveles de sal, como cerca del océano.
 - Donde haya grandes fluctuaciones de voltaje, como en las fábricas.
 - En vehículos o embarcaciones.
 - Donde estén presentes vapores ácidos o alcalinos.
- ♦ Este aparato puede ser utilizado por niños de 8 años en adelante y personas con capacidades físicas, sensoriales o mentales disminuidas o falta de experiencia y conocimiento, siempre y cuando sean supervisados o se les haya dado instrucciones sobre el uso de la unidad de manera segura y entiendan los peligros que ello conlleva. Los niños no deben jugar con la unidad. La limpieza y el mantenimiento del usuario no deben ser realizados por niños sin supervisión.
- ♦ Se debe vigilar a los niños para garantizar que no jueguen con el aparato.
- ♦ Si se daña el cable de alimentación, debe ser sustituido por el fabricante o su agente de servicio o bien, una persona igualmente cualificada.
- ♦ **ELIMINACIÓN:** no deseche este producto como residuo municipal no clasificado. Es preciso que se recojan estos residuos por separado para recibir un tratamiento especial. No deseche los aparatos eléctricos como residuos municipales, utilice instalaciones de recogida específicas. Póngase en contacto con sus autoridades locales para obtener información sobre los sistemas de recogida disponibles. Si los aparatos eléctricos se desechan en vertederos o depósitos de basura, las sustancias peligrosas pueden filtrarse al subsuelo y entrar en la cadena alimentaria, perjudicando su salud y bienestar.
- ♦ El cableado debe ser realizado por técnicos profesionales de acuerdo con la normativa nacional sobre cableado y este diagrama de circuitos. Se debe incorporar en el cableado fijo un dispositivo de desconexión de todos los polos que tenga una distancia de separación de al menos 3 mm en todos los polos, y un dispositivo de corriente residual (RCD) con un valor nominal que no supere los 30 mA, de acuerdo con la normativa nacional.
- ♦ Antes de proceder con el cableado y la instalación de las tuberías confirme la seguridad de la zona de instalación (paredes, suelos, etc.). Compruebe que no existan peligros ocultos, como agua, electricidad y gas.
- ♦ Antes de la instalación, verifique que el suministro eléctrico del usuario cumple con los requisitos de instalación eléctrica de la unidad (incluida una conexión a tierra fiable, comprobación de fugas y de la carga eléctrica del diámetro del cable, etc.). Si no se cumplen los requisitos de instalación eléctrica del producto, se prohíbe su instalación hasta que el producto se rectifique.
- ♦ Al instalar múltiples equipos de aire acondicionado de manera centralizada, confirme el equilibrio de carga del sistema trifásico del suministro eléctrico y, así evitar que se ensamblen varias unidades en la misma fase del suministro eléctrico trifásico.
- ♦ La instalación del producto debe quedar sujeta con firmeza. Adopte medidas de refuerzo, si fuera necesario.

💡 NOTA

- ♦ **Acerca de los gases fluorados**
 Esta unidad de aire acondicionado contiene gases fluorados. Para obtener información específica sobre el tipo de gas y la cantidad, consulte la etiqueta correspondiente en la unidad. Debe respetarse el cumplimiento de la normativa nacional sobre gases.
 - La instalación, el servicio, el mantenimiento y la reparación de esta unidad deben ser realizados por un técnico autorizado.
 - La desinstalación y el reciclaje del producto deben ser realizados por un técnico autorizado.
 - Si el sistema tiene instalado un sistema de detección de fugas, debe comprobarse si hay fugas al menos cada 12 meses. Una vez realizada la comprobación de existencia de fugas en la unidad, se recomienda encarecidamente llevar un registro adecuado de todas ellas.

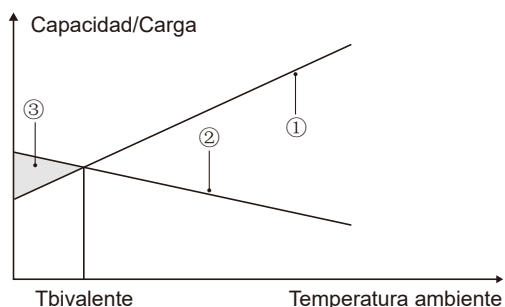
2 INTRODUCCIÓN GENERAL

- Estas unidades se utilizan para aplicaciones de calefacción y de refrigeración y para depósitos de agua caliente sanitaria. Se pueden combinar con unidades fancoil, aplicaciones de calefacción por suelo radiante, radiadores de alta eficiencia a baja temperatura, depósitos de agua caliente sanitaria y kits solares, que se suministran sobre el terreno.
- Con la unidad se entrega un controlador por cable.
- El calentador de respaldo (opcional) aumenta la capacidad de calefacción en condiciones de temperatura exterior muy baja. Asimismo, sirve como dispositivo de respaldo en caso de avería de la bomba de calor o para evitar la congelación de las tuberías de agua exteriores.

NOTA

- La longitud máxima de los cables de comunicación entre la unidad y el controlador es de 50m.
- Los cables de alimentación y el cableado de comunicación deben disponerse por separado, no se pueden colocar en el mismo tubo. De lo contrario, se podrían generar interferencias electromagnéticas. Los cables de alimentación y el cableado de comunicación no deben entrar en contacto con la tubería de refrigerante para evitar que la tubería, con una temperatura elevada, dañe los cables.
- Los cables de comunicación deben utilizar líneas blindadas, incluyendo los de la unidad interior a la línea PQE de la unidad exterior, la unidad interior al controlador HA y la línea HB.

La relación entre la capacidad (carga) y la temperatura ambiente

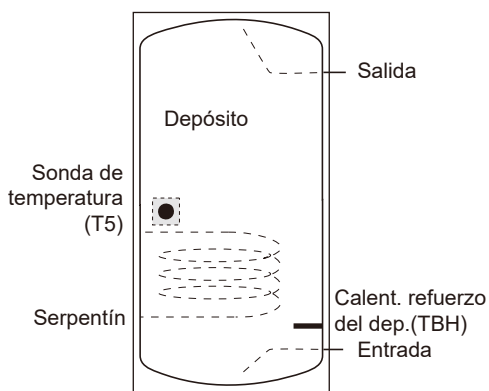


- ① Capacidad de la bomba de calor.
- ② Capacidad de calefacción requerida (depende del lugar).
- ③ Capacidad de calefacción adicional proporcionada por el calentador de respaldo.

Depósito de agua caliente sanitaria (suministro sobre el terreno)

Se puede conectar a la unidad un depósito de agua caliente sanitaria (con o sin calentador de refuerzo).

Los requisitos para el depósito son diferentes según las diferentes unidades y los materiales del intercambiador de calor.



El calentador de refuerzo debe instalarse debajo de la sonda de temperatura (T5).

El intercambiador de calor (serpentín) debe instalarse por debajo de la sonda de temperatura.

La longitud de la tubería entre la unidad exterior y el depósito debe ser inferior a 5 metros.

Modelo		6kW	8~10kW	12~16kW
Volumen del depósito/L	Recomendado	100~250	150~300	200~500
Área de intercambio de calor/m ² (serpentín de acero inoxidable)	Mínimo	1,4	1,4	1,6
Área de intercambio de calor/m ² (serpentín esmaltado)	Mínimo	2,0	2,0	2,5

Termostato de sala (suministro sobre el terreno)

El termostato de sala se puede conectar a la unidad (el termostato de la sala debe mantenerse alejado de la fuente de calefacción al seleccionar el lugar de la instalación).

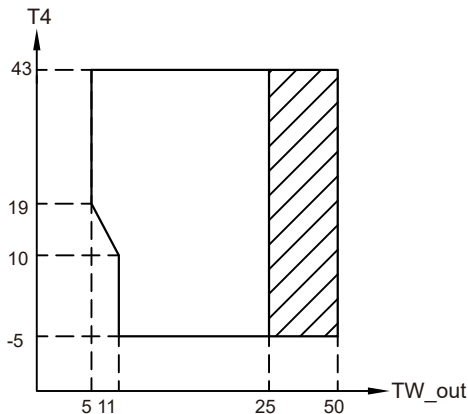
Kit solar para depósito de agua caliente sanitaria (suministro sobre el terreno)

Se puede conectar a la unidad un kit solar opcional.

Rango de funcionamiento

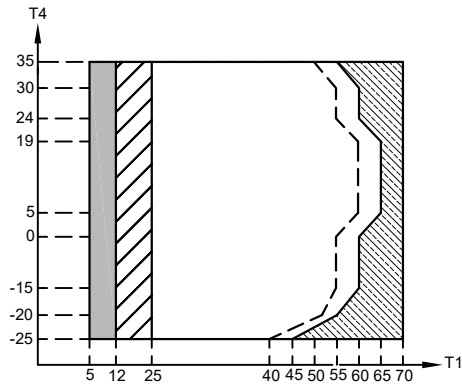
Agua de salida (modo de refrigeración)	+15 ~ +65°C	
Agua de salida (modo de calefacción)	+5 ~ +25°C	
Agua caliente sanitaria	+15 ~ +60°C	
Temperatura ambiente	-25 ~ +43°C	
Presión del agua	0,1~0,3MPa	
Flujo de agua	6kW	0,40~1,25m ³ /h
	8kW	0,40~1,65m ³ /h
	10kW	0,40~2,10m ³ /h
	12kW	0,70~2,50m ³ /h
	14kW	0,70~2,75m ³ /h
	16kW	0,70~3,00m ³ /h

En el modo de refrigeración, el rango de temperatura del flujo de agua (TW_out) en diferentes temperaturas exteriores (T4), se indica a continuación:



Rango de funcionamiento por bomba de calor con posible limitación y protección.

En el modo de calefacción, el rango de temperatura del flujo de agua (T1) en diferentes temperaturas exteriores (T4), se indica a continuación:



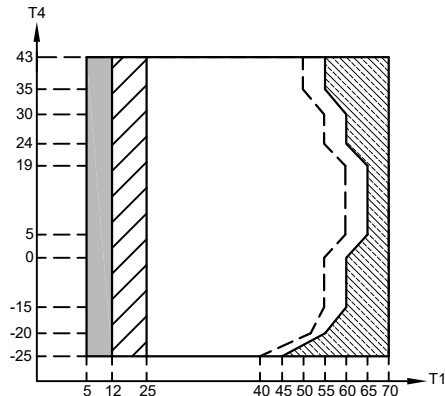
Si el ajuste de IBH/AHS es válido, sólo el IBH/AHS se activa; Si el ajuste de IBH/AHS no es válido, sólo se activa la bomba de calor; pueden producirse limitaciones y protecciones durante el funcionamiento de la bomba de calor.

Rango de funcionamiento por bomba de calor con posible limitación y protección.

La bomba de calor se apaga, sólo IBH/AHS se enciende. (IBH puede calentar la temperatura del agua hasta 65°C, AHS puede calentar la temperatura del agua hasta 70°C)

Línea de temperatura máxima del agua de entrada para el funcionamiento de la bomba de calor.

En el modo ACS, el rango de temperatura del flujo de agua (T1) en diferentes temperaturas exteriores (T4), se indica a continuación:



Si el ajuste de IBH/AHS es válido, sólo el IBH/AHS se activa; Si el ajuste de IBH/AHS no es válido, sólo se activa la bomba de calor; pueden producirse limitaciones y protecciones durante el funcionamiento de la bomba de calor.

Rango de funcionamiento por bomba de calor con posible limitación y protección.

La bomba de calor se apaga, sólo IBH/AHS se enciende. IBH puede calentar la temperatura del agua hasta 65°C, AHS puede calentar la temperatura del agua hasta 70°C.

Línea de temperatura máxima del agua de entrada para el funcionamiento de la bomba de calor.

3 ACCESORIOS

3.1 Accesorios suministrados con la unidad

Accesorios de instalación		
Nombre	Forma	Cantidad
Manual de instalación y del propietario (este libro)		1
Manual de datos técnicos		1
Filtro en forma de Y		1
Controlador con cable		1
Termistor (10m) para Tbt (o TW2 o Tsolar o T5)		1
Manguera de desagüe		1
Etiquetado energético		1
Cables compatibles de red		1
Ángulo de protección		1

3.2 Accesorios disponibles del proveedor

Termistor para temp. del depósito de compensación (Tbt)	
Cableado de conexión del sensor (Tbt)	
Termistor para la temp. de flujo de la zona 2(Tw2)	
Termistor para temp. solar (Tsolar)	
Termistor para la temp. del depósito de agua caliente (T5)	

El termistor para Tbt, Tw2, Tsolar y T5 se puede compartir. Si es necesario, puede comprar otros termistores y cableado de conexión al proveedor.

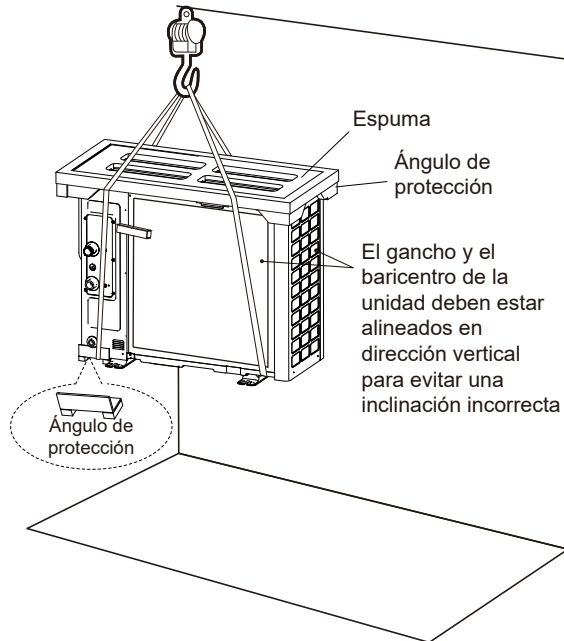
4 ANTES DE LA INSTALACIÓN

◆ Antes de la instalación

Asegúrese de confirmar el nombre del modelo y el número de serie de la unidad.

◆ Transporte

Debido a sus dimensiones relativamente grandes y a su gran peso, la unidad únicamente debe izarse con herramientas de elevación provistas de eslingas. Consulte la imagen siguiente.



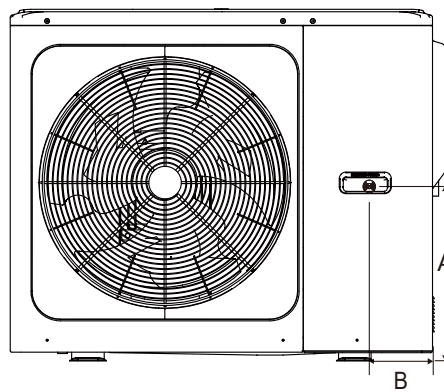
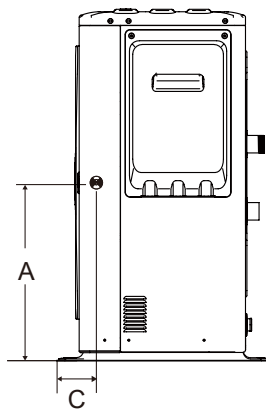
⚠ PRECAUCIÓN

- ◆ Para evitar lesiones, no toque la entrada del aire ni las aletas de aluminio de la unidad.
- ◆ No use las sujeciones de las rejillas del ventilador para evitar daños
- ◆ ¡La unidad es muy pesada! Evite que la unidad se caiga debido a una inclinación incorrecta durante la manipulación.

(unidad: mm)

Modelo	A	B	C
Monofásico de 6/8/10kW	350	355	285
Monofásico de 12/14/16kW	540	390	255
Trifásico de 12/14/16kW	500	400	275

La posición del baricentro para las diferentes unidades se puede ver en la imagen a continuación.



5 INFORMACIÓN IMPORTANTE SOBRE EL REFRIGERANTE

Este producto contiene gas fluorado que está prohibido liberar a la atmósfera.

Tipo de refrigerante: R32; volumen de GWP: 675.

GWP = potencial de calentamiento global

Modelo	Volumen de refrigerante cargado en fábrica en la unidad	
	Refrigerante/kg	Toneladas equivalentes de CO ₂
6kW	1,25	0,85
8kW	1,25	0,85
10kW	1,25	0,85
12kW	1,80	1,22
14kW	1,80	1,22
16kW	1,80	1,22

PRECAUCIÓN

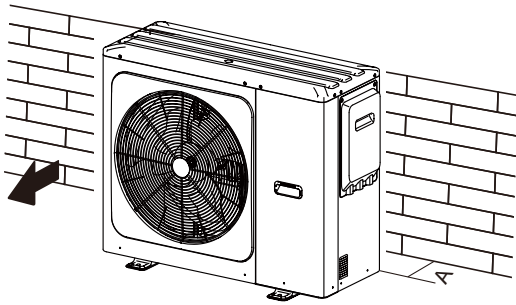
- ♦ Frecuencia de las comprobaciones de fugas de refrigerante
 - Para unidades que contienen gases fluorados de efecto invernadero en cantidades equivalentes o superiores a 5 toneladas de CO₂, pero inferiores a 50 toneladas equivalentes de CO₂, como mínimo cada 12 meses, o cuando se haya instalado un sistema de detección de fugas, al menos cada 24 meses.
 - Para unidades que contienen gases fluorados de efecto invernadero en cantidades equivalentes o superiores a 50 toneladas de CO₂, pero inferiores a 500 toneladas equivalentes de CO₂, como mínimo cada seis meses, o cuando se haya instalado un sistema de detección de fugas, al menos cada 12 meses.
 - Para unidades que contienen gases fluorados de efecto invernadero en cantidades equivalentes o superiores a 500 toneladas de CO₂, como mínimo cada tres meses, o cuando se haya instalado un sistema de detección de fugas, al menos cada seis meses.
- ♦ Esta unidad de aire acondicionado es un equipo sellado herméticamente que contiene gases fluorados de efecto invernadero.
- ♦ Únicamente una persona autorizada puede realizar la instalación, el funcionamiento y el mantenimiento.

6 EMPLAZAMIENTO DE LA INSTALACIÓN

ADVERTENCIA

- ♦ En la unidad hay refrigerante inflamable y debe instalarse en un lugar bien ventilado. Si la unidad se instala en el interior, se debe añadir un dispositivo adicional de detección de fugas de refrigerante y un equipo de ventilación de acuerdo con la norma EN378. Asegúrese de adoptar las medidas oportunas para evitar que la unidad sea utilizada como refugio por animales pequeños.
 - ♦ Los animales pequeños que entren en contacto con las piezas eléctricas pueden causar fallos, humo o fuego. Indique al cliente que mantenga limpia el área alrededor de la unidad.
-
- ♦ Seleccione un emplazamiento de instalación en el que se cumplan las siguientes condiciones y una que cumpla con la aprobación de su cliente.
 - Lugares bien ventilados.
 - Lugares en los que la unidad no moleste a los vecinos.
 - Espacios seguros que puedan soportar el peso y la vibración de la unidad y donde ésta pueda instalarse a un nivel uniforme.
 - Donde no haya posibilidad de fugas de gases ni productos inflamables.
 - El equipo no está diseñado para su uso en una atmósfera potencialmente explosiva.
 - Lugares donde el espacio para las operaciones de mantenimiento esté bien asegurado.
 - Lugares en los que la longitud de las tuberías y del cableado de las unidades se encuentre dentro de los rangos permitidos.
 - Zonas en las que las fugas de agua de la unidad no puedan causar daños en la ubicación (por ejemplo, en el caso de una tubería de drenaje bloqueada).
 - En donde se pueda evitar la lluvia tanto como sea posible.
 - No instale la unidad en lugares que a menudo se utilizan como espacio de trabajo. En el caso de trabajos de construcción (por ejemplo, rectificando, etc.) en los que se crea mucho polvo, la unidad debe estar cubierta.
 - No coloque ningún objeto ni equipamiento encima de la unidad (placa superior).
 - No se suba ni se sienta o permanezca encima de la unidad.
 - Asegúrese de tomar las precauciones necesarias en caso de fuga de refrigerante de acuerdo con las leyes y normativas locales pertinentes.
 - No instale la unidad cerca del mar o donde haya gases corrosivos.
 - ♦ Cuando instale la unidad en un lugar expuesto a fuertes vientos, preste especial atención a las indicaciones siguientes:
 - Los vientos fuertes de 5 m/s o más que soplan en dirección contraria a la salida del aire de la unidad provocan un cortocircuito (succión del aire de descarga), y esto puede tener las siguientes consecuencias:
 - Deterioro de la capacidad de funcionamiento.
 - Frecuente aceleración de escarcha en la operación de calefacción.
 - Interrupción del funcionamiento debido a un aumento de la alta presión.
 - Cuando un viento fuerte sopla continuamente en la parte delantera de la unidad, el ventilador puede comenzar a girar muy rápido hasta que se avería.

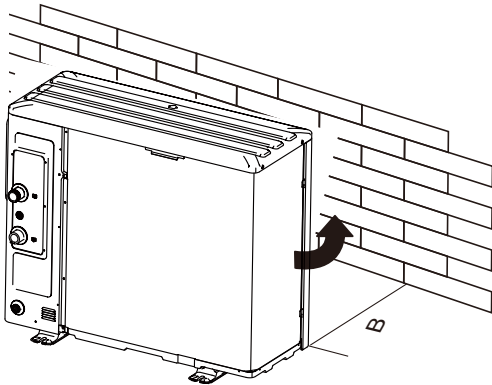
En condiciones normales, consulte las siguientes figuras para realizar la instalación de la unidad:



Unidad	A (mm)
5~16kW	≥300

En caso de viento fuerte y cuando la dirección del viento se pueda prever, consulte las siguientes figuras para la instalación de la unidad (cualquiera de ellas está bien):

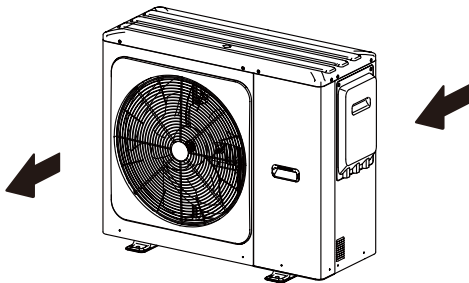
Oriento el lado de la salida del aire hacia la pared, vallas o pantallas del edificio.



Unidad	B(mm)
5~10kW	≥1000
12~16kW	≥1500

Asegúrese de que haya espacio suficiente para instalar la unidad.

Ajuste el lado de salida en ángulo recto en la dirección del viento.



- ◆ Prepare un canal de drenaje de agua alrededor de la base, para drenar el agua residual en torno de la unidad.
- ◆ Si el agua no se drena con facilidad de la unidad, móntela sobre una base de bloques de hormigón, o similar. (La altura de la cimentación debe ser aproximadamente de 100 mm (3,93 pulg).
- ◆ Si instala la unidad en un chasis, coloque una placa impermeable (aproximadamente de 100mm) en la parte inferior de la unidad para evitar que entre agua por debajo.
- ◆ Cuando instale la unidad en un lugar expuesto con frecuencia a la nieve, preste especial atención para elevar los cimientos lo máximo posible.

- ◆ Si instala la unidad en la estructura del edificio, coloque una bandeja impermeable (suministro sobre el terreno) (aproximadamente de 100mm, en la parte inferior de la unidad) con el fin de evitar el goteo del agua de drenaje. (Consulte la imagen de la derecha).



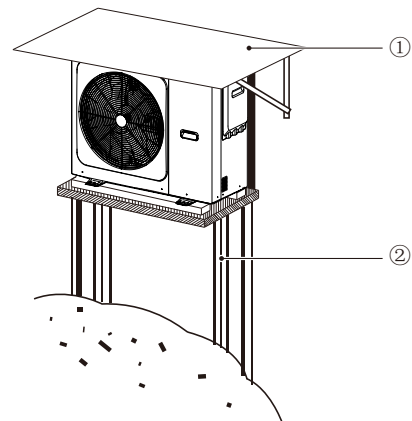
6.1 Seleccionar una ubicación en climas fríos

Consulte "Transporte" en la sección 4 "ANTES DE LA INSTALACIÓN"

NOTA

Cuando haga funcionar la unidad en climas fríos, asegúrese de seguir las instrucciones que se describen a continuación.

- ◆ Para evitar la exposición al viento, instale la unidad con el lado de succión orientado hacia la pared.
- ◆ Nunca instale la unidad en un lugar donde el lado de succión pueda quedar expuesto directamente al viento.
- ◆ Para evitar la exposición al viento, instale una placa deflectora en el lado de descarga de aire de la unidad.
- ◆ En las zonas de nieve intensa, es muy importante seleccionar un lugar de instalación donde la nieve no afecte a la unidad. Si es posible que se acumule nieve de forma lateral, asegúrese de que la bobina del intercambiador de calor no se vea afectada por la nieve (si es necesario, construya una cubierta para ese lado).



① Construya un dosel grande.

② Construya un pedestal.

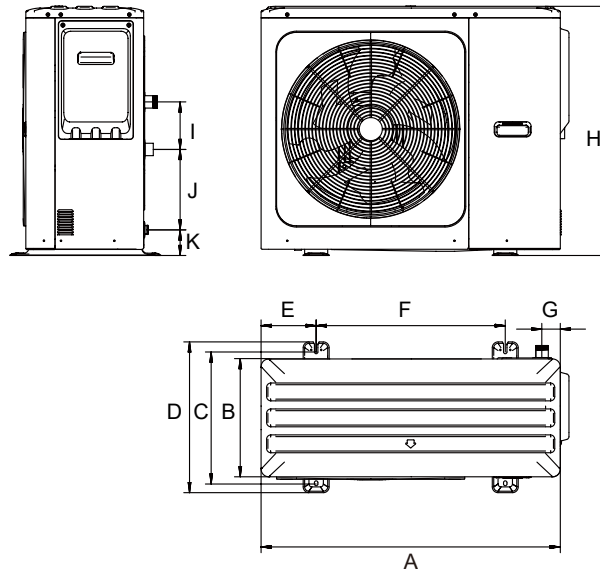
Instale la unidad a suficiente altura del suelo para evitar que quede enterrada en la nieve. (La altura del pedestal debe ser mayor que el mayor espesor de nieve acumulada en la historia local más 10cm como mínimo)

6.2 Seleccionar una ubicación con luz solar directa

Dado que la temperatura exterior se mide a través del sensor de temperatura ambiente, asegúrese de instalar la unidad a la sombra, o bien debajo de una cubierta para evitar la luz solar directa, de modo que no se vea impactada por el calor del sol; de lo contrario la unidad puede verse afectada.

7 PRECAUCIONES DE INSTALACIÓN

7.1 Dimensiones

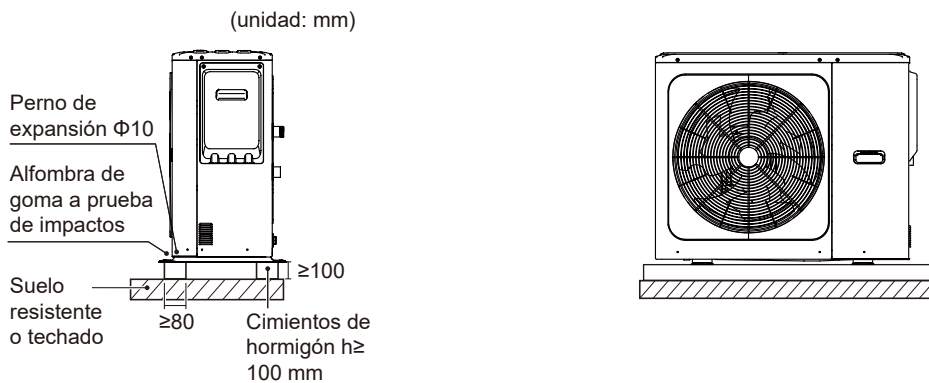


(unidad: mm)

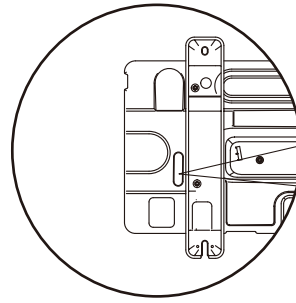
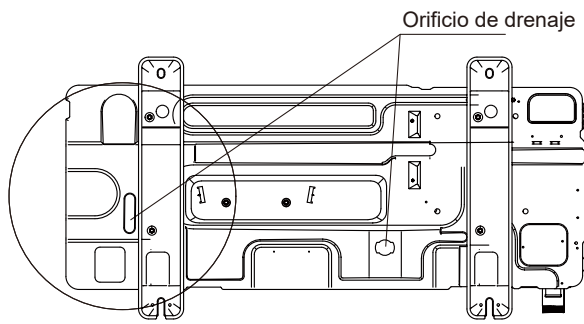
Modelo	A	B	C	D	E	F	G	H	I	J	K
5-16kW	1040	410	458	523	191	656	64	865	165	279	89

7.2. Requisitos de instalación

- Compruebe la resistencia y el nivelado del suelo de la instalación para que la unidad no produzca vibraciones ni ruidos durante su funcionamiento.
- De acuerdo con el plano de la base en la figura, fije la unidad de forma segura mediante los pernos de anclaje. (Prepare cuatro juegos de pernos de expansión de $\Phi 10$, tuercas y arandelas que están disponibles en el mercado).
- Atornille los pernos de anclaje hasta que su longitud sea de 20mm desde la superficie de la base.



7.3 Posición del orificio de drenaje



Este orificio de drenaje está cubierto por un tapón de goma. Si el orificio de drenaje pequeño no puede cumplir con los requisitos del drenaje, se puede utilizar el orificio de drenaje grande al mismo tiempo.

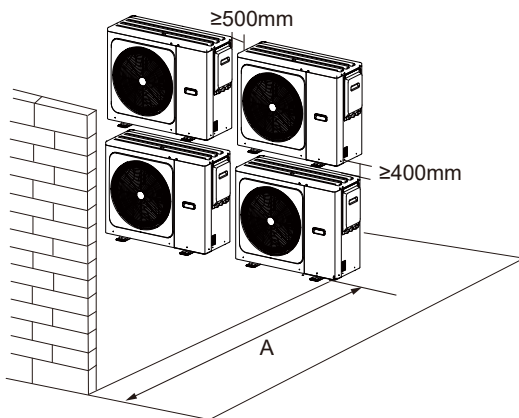
NOTA

Es necesario instalar una correa de calefacción eléctrica si el agua no puede drenarse en climas fríos incluso aunque se haya abierto el orificio de drenaje grande.

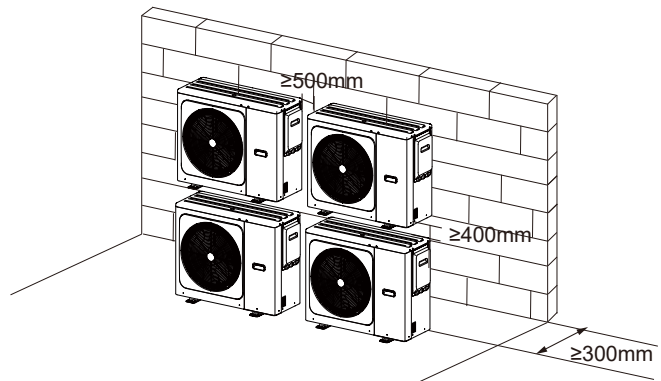
7.4 Requisitos de espacio para mantenimiento

7.4.1 En caso de instalación apilada

1) En caso de que existan obstáculos delante del lado de salida de aire.



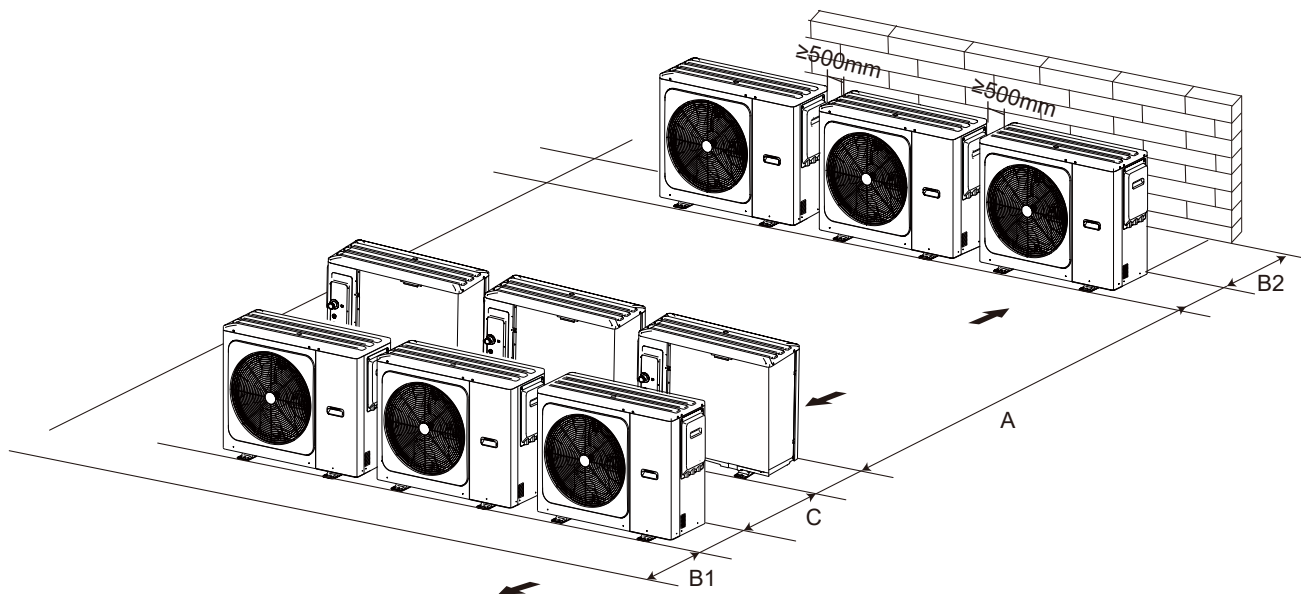
2) En caso de que existan obstáculos delante del lado de entrada de aire.



Unidad	A (mm)
5~9kW	≥1000
12~16kW	≥1500

7.4.2 En caso de instalación de múltiples filas (para uso en el techo, etc.)

En el caso de instalar múltiples unidades en conexión lateral por fila.



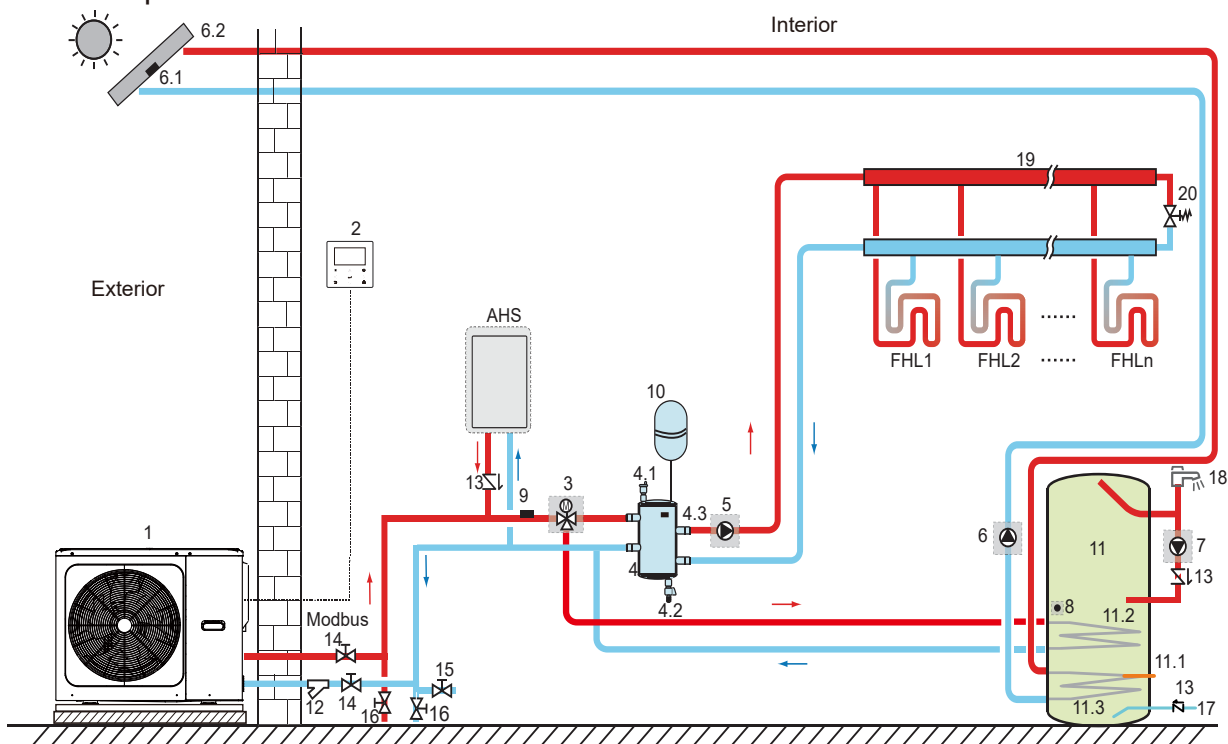
Unidad	A (mm)	B1 (mm)	B2 (mm)	C (mm)
5~10kW	≥ 2500	≥ 1000	≥ 300	≥ 600
12~16kW	≥ 3000	≥ 1500		

8 APLICACIONES TÍPICAS

Los ejemplos de aplicaciones que se muestran a continuación son sólo para fines ilustrativos.

PRECAUCIÓN: Las conexiones de agua deben realizarse correctamente de acuerdo con las etiquetas de la unidad exterior con respecto a la entrada de agua y la salida de agua.

8.1 Aplicación 1



Código	Unidad de montaje	Código	Unidad de montaje
1	Unidad principal	11	Depósito de agua caliente sanitaria (suministro sobre el terreno)
2	Interfaz de usuario	11.1	TBH: calentador de refuerzo del depósito de agua caliente sanitaria (suministro sobre el terreno)
3	SV1: válvula de 3 vías (suministro sobre el terreno)	11.2	Bobina 1, intercambiador de calor para bomba de calor
4	Depósito de compensación (suministro sobre el terreno)	11.3	Bobina 2, intercambiador de calor para energía solar
4.1	Válvula de purga de aire automática	12	Filtro (accesorio)
4.2	Válvula de drenaje	13	Válvula de retención (suministro sobre el terreno)
4.3	Tbt: sensor de temp. superior del depósito de compensación (opcional)	14	Válvula de bloqueo (suministro sobre el terreno)
5	P_o: bomba de circulación exterior (suministro sobre el terreno)	15	Válvula de llenado (suministro sobre el terreno)
6	P_s: bomba solar (suministro sobre el terreno)	16	Válvula de drenaje (suministro sobre el terreno)
6.1	Tsolar: sensor de temperatura solar (opcional)	17	Tubo de entrada de agua del grifo (suministro sobre el terreno)
6.2	Panel solar (suministro sobre el terreno)	18	Grifo de agua caliente (suministro sobre el terreno)
7	P_d: bomba de tubería de ACS (suministro sobre el terreno)	19	Colector/distribuidor (suministro sobre el terreno)
8	T5: sensor de temperatura del depósito de agua sanitaria (accesorio)	20	Válvula de derivación (suministro sobre el terreno)
9	T1: sensor de temperatura del flujo de agua total (opcional)	FHL 1...n	Circuito de calefacción por suelo radiante (suministro sobre el terreno)
10	Vaso de expansión (suministro sobre el terreno)	AHS	Fuente de calor adicional (suministro sobre el terreno)

- ◆ **Calefacción de espacios**

La señal ON/OFF, el modo de funcionamiento y el ajuste de la temperatura se establecen en la interfaz de usuario. P_o sigue funcionando mientras la unidad esté en ON (encendida) para la calefacción de espacios, SV1 se mantiene en OFF (apagada).

- ◆ **Calentamiento del agua sanitaria**

La señal ON/OFF y la temperatura objetivo del agua del depósito (T5S) se establecen en la interfaz de usuario. P_o deja de funcionar mientras la unidad esté en ON (encendida) para la calefacción de espacios, SV1 se mantiene en ON.

- ◆ **Control de AHS (fuente de calor auxiliar)**

La función AHS se ajusta en la interfaz de usuario. (La función AHS se puede establecer como válida o no válida en "OTRA FUENTE DE CALOR" de "PERS. MANT.").

1) Cuando AHS se ajusta para ser válida sólo en el modo de calefacción, puede activarse de las siguientes maneras:

a. Activar AHS mediante la función BACKHEATER en la interfaz de usuario;

b. AHS se activará automáticamente si la temperatura inicial del agua es demasiado baja o si la temperatura objetivo del agua es demasiado alta en una temperatura ambiente baja.

P_o sigue funcionando mientras la AHS esté en ON (encendida), SV1 se mantiene en OFF.

2) Cuando AHS se ajusta para ser válida en el modo de calefacción y en el modo ACS. En el modo de calefacción, el control de AHS es el mismo que en la parte 1); en el modo ACS, AHS se activará automáticamente cuando la temperatura inicial del agua sanitaria T5 sea demasiado baja o la temperatura objetivo del agua sanitaria sea demasiado alta a una baja temperatura ambiente. P_o deja de funcionar, SV1 sigue en posición ON.

3) Cuando AHS se ajusta para ser válida, M1M2 puede configurarse para ser válido en la interfaz de usuario. En el modo de calefacción, AHS se encenderá si el contacto seco MIM2 se cierra. Esta función no es válida en el modo ACS.

- ◆ **Control TBH (calentador de refuerzo del depósito)**

La función TBH se ajusta en la interfaz de usuario. (La función TBH se puede establecer como válida o no válida en "OTRA FUENTE DE CALOR" de "PERS. MANT.").

1) Cuando el TBH se ajusta para ser válido, el TBH se puede activar a través de la función TANKHEATER en la interfaz de usuario. En el modo ACS, el TBH se encenderá automáticamente cuando la temperatura inicial del agua sanitaria T5 sea demasiado baja o la temperatura objetivo del agua sanitaria sea demasiado alta en una temperatura ambiente baja.

2) Cuando el TBH se ajusta para ser válido, M1M2 puede configurarse para ser válido en la interfaz de usuario. El TBH se encenderá si se cierra el contacto seco MIM2.

- ◆ **Control de energía solar**

El módulo hidráulico reconoce la señal de energía solar al juzgar a Tsolar o al recibir la señal SL1SL2 desde la interfaz de usuario. El método de reconocimiento se puede configurar a través de ENTRADA SOLAR en la interfaz de usuario.

1) Cuando Tsolar se ajusta para ser válida, la energía solar se activa cuando Tsolar es lo suficientemente alta, P_s comienza a funcionar; la energía solar se apaga cuando Tsolar es baja, P_s deja de funcionar.

2) Cuando el control SL1SL2 está ajustado para ser válido, la energía solar se activa después de recibir la señal del kit solar desde la interfaz de usuario, P_s comienza a funcionar; sin señal del kit solar, la energía solar se apaga, P_s deja de funcionar.

PRECAUCIÓN

La temperatura más alta del agua de salida puede alcanzar los 70°C, tenga cuidado con las quemaduras.

NOTA

Asegúrese de instalar la válvula de 3 vías (SV1) correctamente. Para obtener más información, consulte la sección 9.6.6 "Conexión de otros componentes".

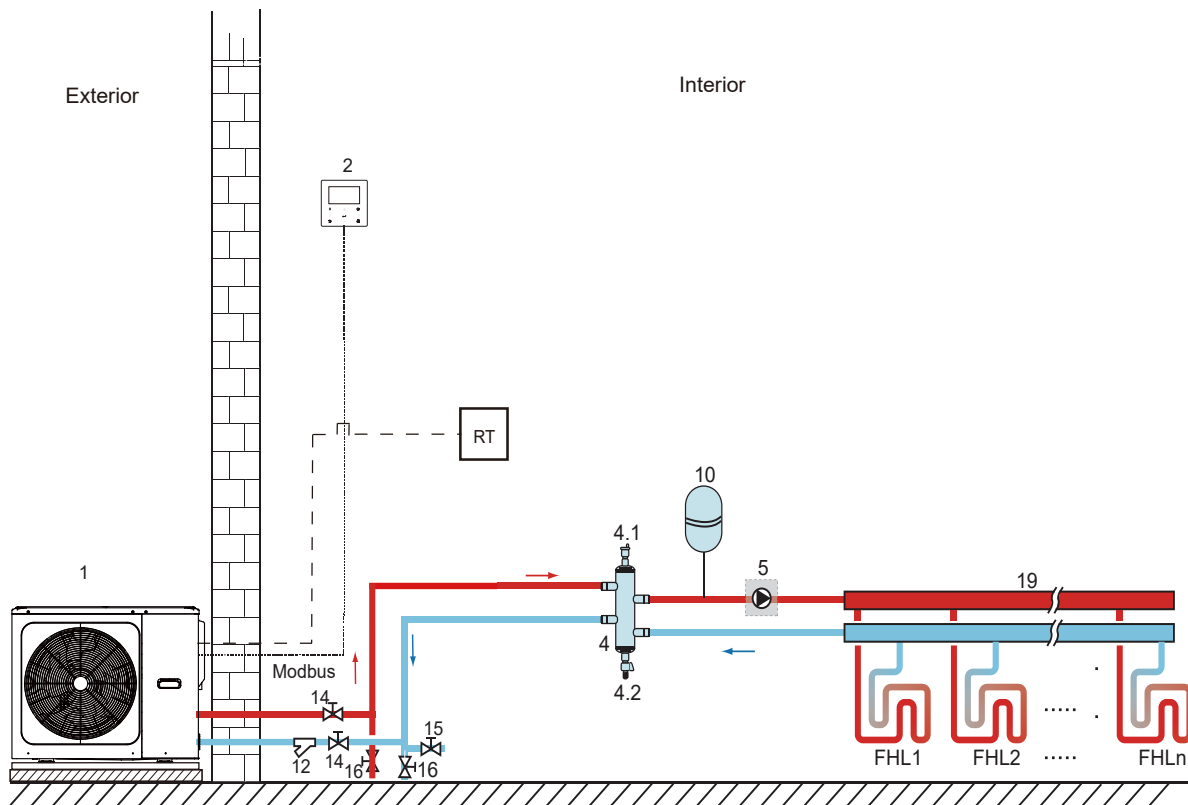
A una temperatura ambiente extremadamente baja, el agua caliente sanitaria se calienta exclusivamente con el TBH, lo que garantiza que la bomba de calor se pueda utilizar para la calefacción de espacios con capacidad total.

Los detalles sobre la configuración del depósito de agua caliente sanitaria para temperaturas exteriores bajas (T4DHWMIN) se pueden encontrar en la sección "AJUSTE DEL MODO ACS" de "PERS. MANT."

8.2 Aplicación 2

El control del TERMOSTATO DE SALA para la calefacción o refrigeración de espacios debe configurarse en la interfaz de usuario. Se puede ajustar de tres formas: AJ. MODO/UN ZONA/ ZONA DOBLE. La unidad se puede conectar a un termostato de sala de bajo voltaje.

8.2.1 Control de una zona



Código	Unidad de montaje	Código	Unidad de montaje
1	Unidad principal	12	Filtro (accesorio)
2	Interfaz de usuario	14	Válvula de bloqueo (suministro sobre el terreno)
4	Depósito de compensación (suministro sobre el terreno)	15	Válvula de llenado (suministro sobre el terreno)
4.1	Válvula de purga de aire automática	16	Válvula de drenaje (suministro sobre el terreno)
4.2	Válvula de drenaje	19	Colector/distribuidor (suministro sobre el terreno)
5	P_o: bomba de circulación exterior (suministro sobre el terreno)	RT	Termostato de sala de bajo voltaje (suministro sobre el terreno)
10	Vaso de expansión (suministro sobre el terreno)	FHL 1...n	Circuito de calefacción por suelo radiante (suministro sobre el terreno)

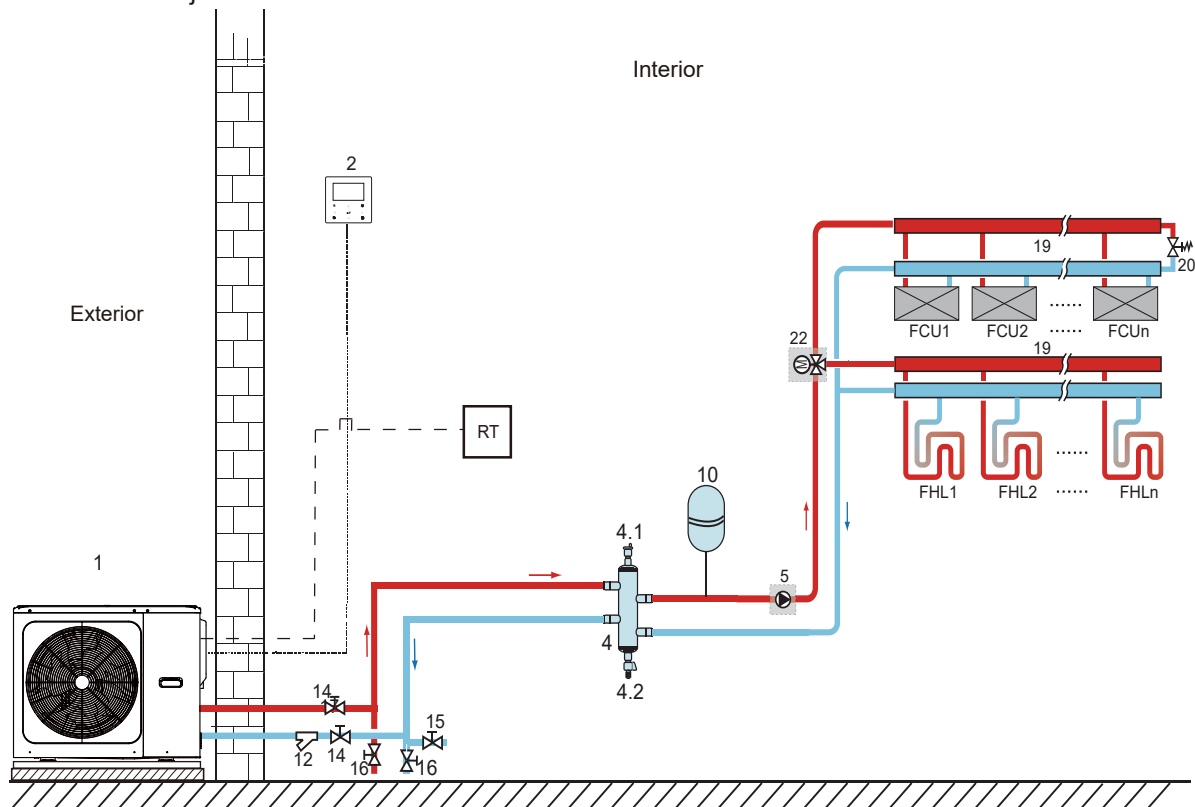
♦ Calefacción de espacios

Control de una zona: el encendido/apagado de la unidad se controla mediante el termostato de sala, el modo de funcionamiento y la temperatura del agua de salida se ajustan en la interfaz de usuario. El sistema está en ON (encendido) cuando los "H,T" del termostato se mantienen cerrados durante 15 segundos. Cuando los "H,T" se mantienen abiertos durante 15 segundos, el sistema se apaga.

♦ Funcionamiento de la bomba de circulación

Cuando el sistema está en ON, lo que significa que los "H,T" del termostato se cierran, P_o comienza a funcionar; cuando el sistema está en OFF, lo que significa que los "H,T" se abren, P_o deja de funcionar.

8.2.2 Control de ajuste de modo



Código	Unidad de montaje	Código	Unidad de montaje
1	Unidad principal	15	Válvula de llenado (suministro sobre el terreno)
2	Interfaz de usuario	16	Válvula de drenaje (suministro sobre el terreno)
4	Depósito de compensación (suministro sobre el terreno)	19	Colector/ distribuidor
4.1	Válvula de purga de aire automática	20	Válvula de derivación (suministro sobre el terreno)
4.2	Válvula de drenaje	22	SV2: válvula de 3 vías (suministro sobre el terreno)
5	P_o: bomba de circulación exterior (suministro sobre el terreno)	RT	Termostato de sala de bajo voltaje
10	Vaso de expansión (suministro sobre el terreno)	FHL 1...n	Circuito de calefacción por suelo radiante (suministro sobre el terreno)
12	Filtro (accesorio)	FCU 1...n	Unidades fancoil (suministro sobre el terreno)
14	Válvula de bloqueo (suministro sobre el terreno)		

◆ Calefacción de espacios

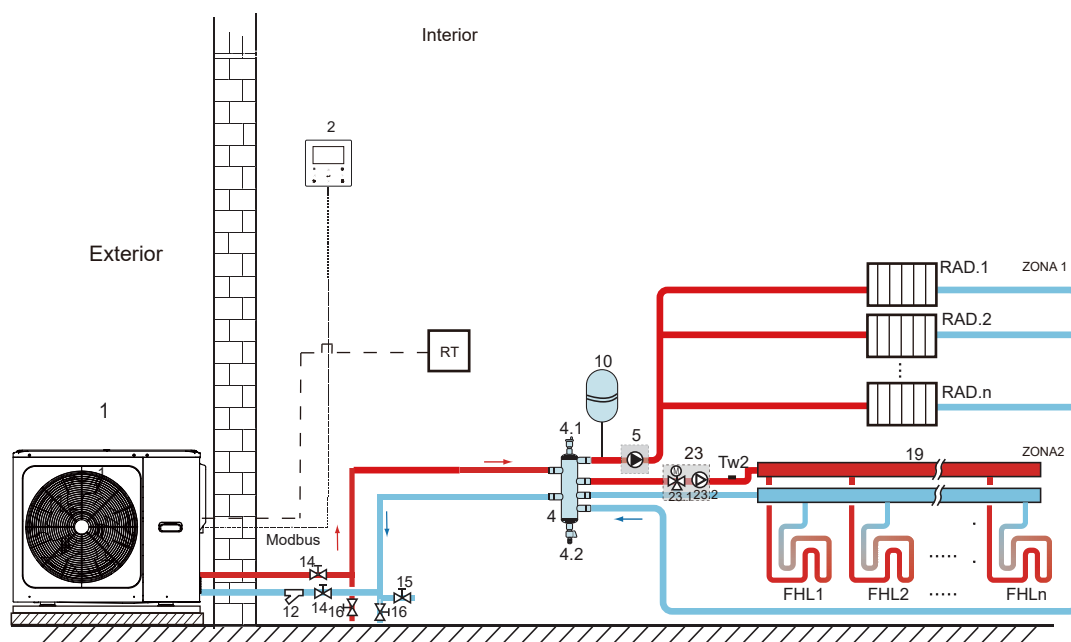
El modo de funcionamiento y el On/Off (encendido/apagado) de la unidad se configuran mediante el termostato de sala, la temperatura del agua se establece en la interfaz de usuario.

- 1) Cuando "CL" del termostato se mantiene cerrado durante 15 segundos, el sistema funcionará de acuerdo con el modo de prioridad establecido en la interfaz de usuario.
- 2) Cuando "CL" del termostato se mantiene abierto durante 15 segundos y "HT" se cierra, el sistema funcionará según el modo sin prioridad establecido en la interfaz de usuario.
- 3) Cuando "HT" del termostato se mantiene abierto durante 15 segundos y "CL" se abre, el sistema se apagará.
- 4) Cuando "CL" del termostato se mantiene abierto durante 15 segundos y "HT" se abre, el sistema se apagará.

◆ Funcionamiento de la bomba de circulación y la válvula

- 1) Cuando el sistema está en modo de refrigeración, SV2 se mantiene en OFF, P_o comienza a funcionar.
- 2) Cuando el sistema está en modo de calefacción, SV2 se mantiene en ON, P_o comienza a funcionar.

8.2.3 Control de zona doble



Código	Unidad de montaje	Código	Unidad de montaje
1	Unidad principal	16	Válvula de drenaje (suministro sobre el terreno)
2	Interfaz de usuario	19	Colector/distribuidor (suministro sobre el terreno)
4	Depósito de compensación (suministro sobre el terreno)	23	Estación de mezcla (suministro sobre el terreno)
4.1	Válvula de purga de aire automática	23.1	SV3: Válvula mezcladora (suministro sobre el terreno)
4.2	Válvula de drenaje	23.2	P_c: bomba de circulación de la zona 2 (suministro sobre el terreno)
5	P_o: bomba de circulación de la zona 1 (suministro sobre el terreno)	RT	Termostato de sala de bajo voltaje (suministro sobre el terreno)
10	Vaso de expansión (suministro sobre el terreno)	Tw2	Sensor de temperatura del flujo de agua de la zona 2 (Opcional)
12	Filtro (accesorio)	FHL 1...n	Circuito de calefacción por suelo radiante (suministro sobre el terreno)
14	Válvula de bloqueo (suministro sobre el terreno)	RAD. 1... n	Radiador (suministro sobre el terreno)
15	Válvula de llenado (suministro sobre el terreno)		

◆ Calefacción de espacios

La zona 1 puede funcionar en modo de refrigeración o en modo de calefacción, mientras que la zona 2 sólo puede funcionar en modo de calefacción; el modo de funcionamiento y la temperatura del agua se establecen en la interfaz de usuario; el encendido/apagado de la unidad se controla mediante el termostato de sala. Durante la instalación del sistema, sólo los terminales "HT" deben conectarse para el termostato en la zona 1; para el termostato en la zona 2 sólo se deben conectar los terminales "CL"

- 1) Cuando "HT" se mantiene cerrado durante 15 segundos, la zona 1 se enciende. Cuando "HT" se mantiene abierto durante 15 segundos, la zona 1 se apaga.
- 2) Cuando "CL" se mantiene cerrado durante 15 segundos, la zona 2 se enciende. Cuando "CL" se mantiene abierto durante 15 segundos, la zona 2 se apaga.

◆ Funcionamiento de la bomba de circulación y la válvula

Cuando la zona 1 está en ON, P_o comienza a funcionar; cuando la zona 1 está en OFF, P_o deja de funcionar; Cuando la zona 2 está en ON, SV3 cambia entre ON y OFF de acuerdo con el TW2 establecido, P_c permanece en ON. Cuando la zona 2 está en OFF, SV3 está en OFF y P_c deja de funcionar.

Los circuitos por suelo radiante requieren una temperatura del agua inferior en el modo de calefacción en comparación con los radiadores o las unidades fancoil. Para alcanzar estos dos puntos de ajuste, se utiliza una estación de mezcla con el fin de adaptar la temperatura del agua de acuerdo con los requisitos de los circuitos de calefacción por suelo radiante. Los radiadores están conectados directamente al circuito de agua de la unidad, y la estación de mezcla proporciona la calefacción por suelo radiante. Esta estación de mezcla está controlada por la unidad.

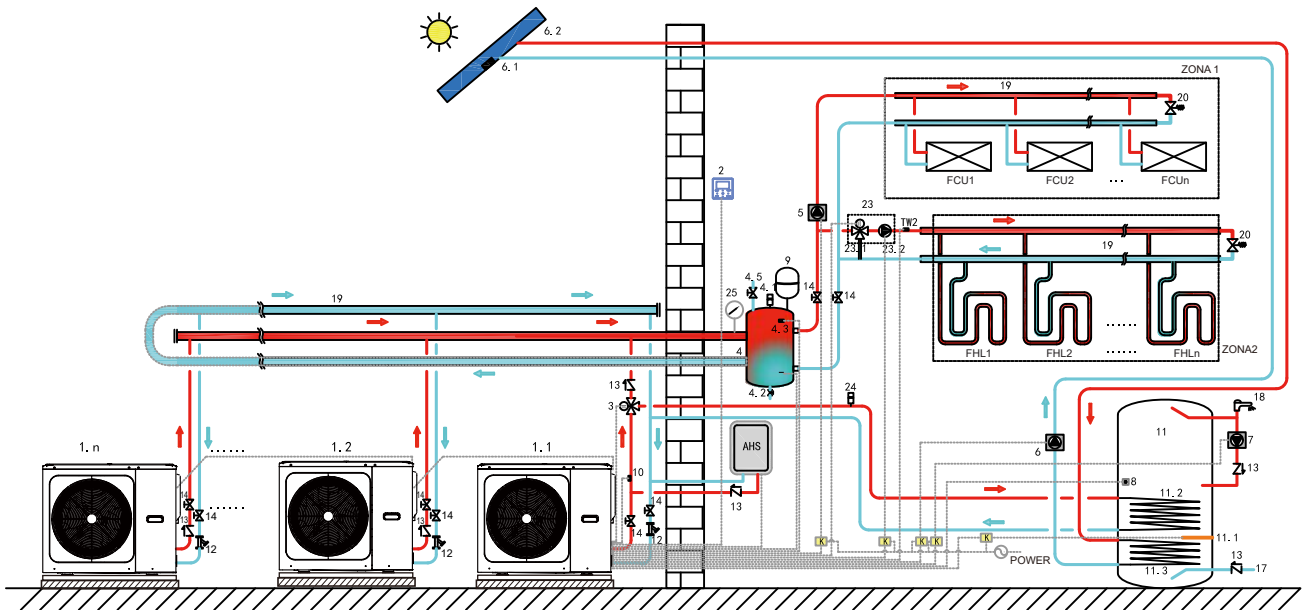
⚠ PRECAUCIÓN

- 1) Asegúrese de instalar la válvula de 3 vías SV2/SV3 correctamente. Consulte la sección 9.6.6 "Conexión de otros componentes".
- 2) Asegúrese de que el cableado del termostato de sala sea correcto. Consulte la sección 9.6.6 "Conexión de otros componentes".

NOTA

La válvula de drenaje debe instalarse en el punto más bajo del sistema de tuberías.

8.3 Sistema en cascada



Código	Unidad de montaje	Código	Unidad de montaje	Código	Unidad de montaje
1.1	Unidad maestra	5	P_O: bomba de circulación exterior (suministro sobre el terreno)	11.1	TBH: calentador de refuerzo del depósito de agua caliente sanitaria
1.2...n	Unidad esclava	6	P_s: bomba solar (suministro sobre el terreno)	11.2	Bobina 1, intercambiador de calor para bomba de calor
2	Interfaz de usuario	6.1	Tsolar: sensor de temperatura solar (opcional)	11.3	Bobina 2, intercambiador de calor para energía solar
3	SV1: válvula de 3 vías (suministro sobre el terreno)	6.2	Panel solar (suministro sobre el terreno)	12	Filtro (accesorio)
4	Depósito de compensación (suministro sobre el terreno)	7	P_D: Bomba de tubería de ACS (suministro sobre el terreno)	13	Válvula de retención (suministro sobre el terreno)
4.1	Válvula de purga de aire automática	8	T5: sensor de temperatura del depósito de agua sanitaria (accesorio)	14	Válvula de bloqueo (suministro sobre el terreno)
4.2	Válvula de drenaje	9	Vaso de expansión (suministro sobre el terreno)	17	Tubo de entrada de agua del grifo (suministro sobre el terreno)
4.3	Tbt: sensor de temp. superior del depósito de compensación (opcional)	10	T1: sensor de temperatura del flujo de agua total (opcional)	18	Grifo de agua caliente (suministro sobre el terreno)
4.5	Válvula de llenado	11	Depósito de agua caliente sanitaria (suministro sobre el terreno)	19	Colector/ distribuidor (suministro sobre el terreno)

20	Válvula de derivación (suministro sobre el terreno)	25	Manómetro para el agua (suministro sobre el terreno)	ZONA 1	El espacio funciona en modo de calefacción o de refrigeración
23	Estación de mezcla (suministro sobre el terreno)	TW2	Sensor de temperatura del flujo de agua de la zona2 (opcional)	ZONA2	El espacio sólo funciona en modo de calefacción
23.1	sV3: Válvula mezcladora (suministro sobre el terreno)	FCU 1...n	Unidades fancoil (suministro sobre el terreno)	AHS	Fuente de calor adicional (suministro sobre el terreno)
23.2	P_C: Bomba de circulación de la zona2 (suministro sobre el terreno)	FHL 1...n	Circuito de calefacción por suelo radiante (suministro sobre el terreno)		
24	Válvula de purga de aire automática (suministro sobre el terreno)	K	Contactador (suministro sobre el terreno)		

♦ Calentamiento del agua sanitaria

Sólo la unidad maestra puede funcionar en el modo ACS. T5S se ajusta en la interfaz de usuario. En el modo ACS, SV1 permanece en ON. Cuando la unidad maestra funciona en modo ACS, las unidades esclavas pueden funcionar en modo de refrigeración/calefacción de espacios.

♦ Calefacción de unidades esclavas

Todas las unidades esclavas pueden funcionar en el modo de calefacción de espacios. El modo de funcionamiento y la temperatura de ajuste se configuran en la interfaz de usuario. Debido a los cambios en la temperatura exterior y la carga requerida en el interior, las unidades exteriores múltiples pueden funcionar en diferentes momentos.

En modo de refrigeración, SV3 y P_C se mantienen en OFF, P_O permanece en ON;

En el modo de calefacción, cuando tanto la ZONA 1 como la ZONA 2 operan, P_C y P_O se mantienen en ON, SV3 cambia entre ON y OFF en función del TW2 establecido;

En el modo de calefacción, cuando sólo opera LA ZONA 1, P_O permanece en ON, SV3 y P_C se mantienen en OFF.

En el modo de calefacción, cuando sólo opera la ZONA 2, P_O permanece en OFF, P_C se mantiene en ON, SV3 cambia entre ON y OFF según el TW2 establecido;

♦ Control de AHS (fuente de calor auxiliar)

La función AHS se ajusta en la interfaz de usuario. (La función AHS puede establecerse como válida o no válida en "OTRA FUENTE DE CALOR" de "PERS. MANT."); AHS únicamente se controla mediante la unidad maestra. Cuando la unidad maestra funciona en modo ACS, AHS sólo se puede utilizar para producir agua caliente sanitaria; cuando la unidad maestra funciona en modo de calefacción, AHS se puede utilizar en el modo de calefacción.

1) Siempre que AHS se establezca como válida sólo en el modo de calefacción, podrá activarse en las siguientes condiciones:

a. Active la función CALENTADOR DE RESPALDO en la interfaz de usuario;

b. La unidad maestra funciona en modo de calefacción. Cuando la temperatura del agua de entrada es demasiado baja, o siempre que la temperatura ambiente sea demasiado baja y la temperatura objetivo del agua de salida es demasiado alta, AHS se activará automáticamente.

2) Cuando AHS se configura como válida en el modo de calefacción y en el modo ACS, se activará en las condiciones siguientes:

Cuando la unidad maestra funciona en modo de calefacción, las condiciones de encendido de la AHS son las mismas que en el apartado 1). Cuando la unidad maestra funciona en el modo ACS, si T5 es demasiado baja o si la temperatura ambiente es demasiado baja y la temperatura objetivo T5 es demasiado alta, AHS se encenderá automáticamente.

3) Cuando AHS es válida, y el funcionamiento de AHS está controlado por M1M2. Cuando M1M2 se cierra, AHS se activa. Cuando la unidad maestra funciona en el modo ACS, no se puede activar la AHS al cerrar M1M2.

♦ Control TBH (calentador de refuerzo del depósito)

La función TBH se ajusta en la interfaz de usuario. (La función TBH se puede establecer como válida o no válida en "OTRA FUENTE DE CALOR" de "PERS. MANT."). El TBH solo es controlado por la unidad maestra. Consulte la sección 8.1 Aplicación 1 para obtener información sobre el control de TBH.

♦ Control de energía solar

La energía solar solo se controla mediante la unidad maestra. Consulte la sección 8.1 Aplicación 1 para obtener información sobre el control de la energía solar.

NOTA

1. Se pueden conectar en cascada un máximo de 6 unidades en un solo sistema. Una de ellas es la unidad maestra, las otras son unidades esclavas; la unidad maestra y las unidades esclavas se distinguen en función de si están conectadas al controlador por cable durante el encendido. La unidad con controlador por cable es la unidad maestra, las unidades sin controlador por cable son unidades esclavas; únicamente las unidades maestras pueden funcionar en modo ACS. Durante la instalación, compruebe el diagrama del sistema en cascada y determine la unidad maestra; antes de encender, retire todos los controladores con cable de las unidades esclavas.

2. Las interfaces SV1,SV2,SV3,P_O,P_C,P_S,T1,T5,TW2,Tbt,Tsolar,SL1SL2,AHS,TBH sólo están conectadas a los terminales correspondientes de la placa principal de la unidad maestra.

3. El código direcc. de la unidad esclava debe ajustarse en interrupt-DIP de placa PCB del mód. hidrául. (ver diagrama de cableado controlado eléctrico en la unidad)

4. Se sugiere utilizar el sistema del agua de retorno invertido para evitar el desequilibrio hidráulico entre cada unidad en un sistema en cascada.

⚠ PRECAUCIÓN

1. En el sistema en cascada, el sensor Tbt debe estar conectado a la unidad maestra y se debe ajustar el valor de Tbt en la interfaz de usuario; de lo contrario no funcionarán todas las unidades esclavas.
2. Si la bomba de circulación exterior necesita conectarse en serie en el sistema cuando el cabezal de la bomba de agua interna no es suficiente, se sugiere instalar la bomba de circulación exterior después del depósito regulador.
3. Asegúrese de que el intervalo máximo de tiempo del encendido de todas las unidades no supere los 2 minutos; lo que puede provocar que las unidades esclavas no se comuniquen normalmente.
4. Se pueden conectar en cascada un máximo de 6 unidades en un solo sistema. Los códig. direcc. de unid. esclav. no pueden ser igual ni ser 0#
5. La tubería de salida de cada unidad debe instalarse con una válvula de retención.

8.4 Requisitos de volumen del depósito de compensación

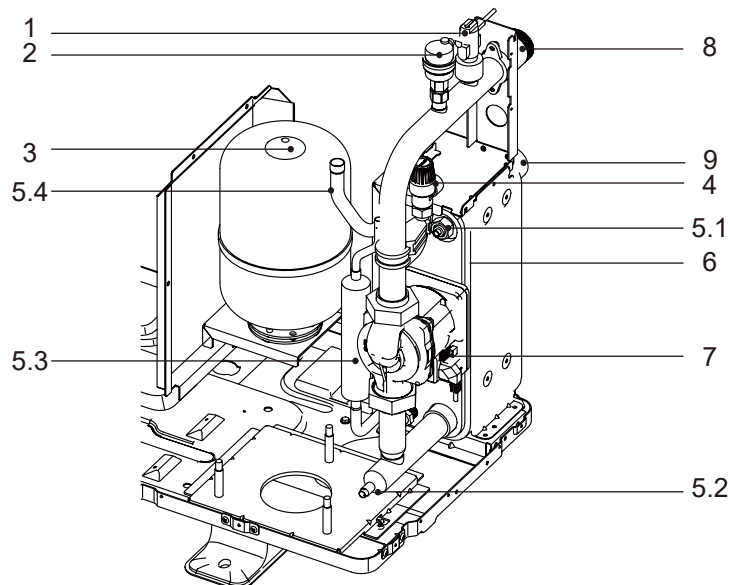
N.º	Modelo	Depósito de compensación (L)
1	5~9 kW	≥ 25
2	12~16 kW	≥ 40
3	Sistema en cascada	≥ 40*n

n: los números de la unidad exterior

9 DESCRIPCIÓN GENERAL DE LA UNIDAD

9.1 Componentes principales

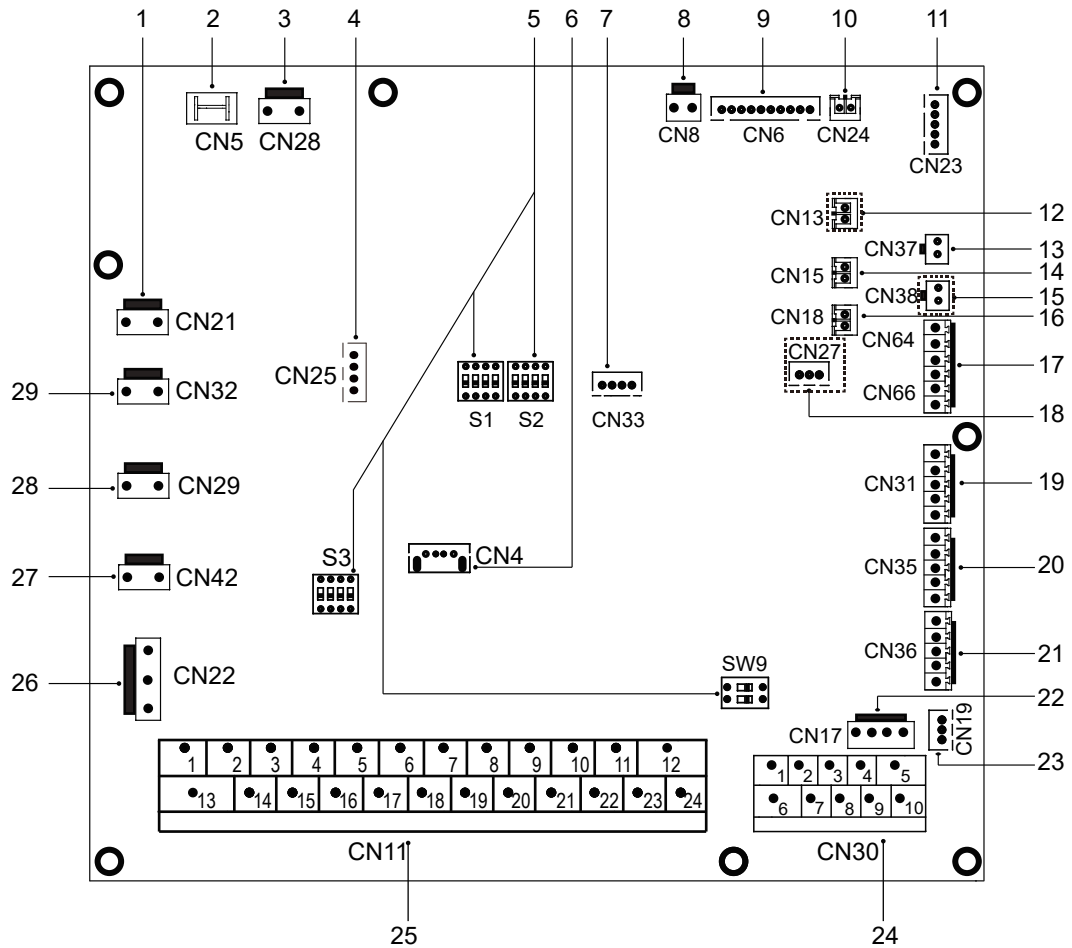
9.1.1 Módulo hidráulico



Código	Unidad de montaje	Explicación
1	Interruptor de flujo	Detecta el caudal de agua para proteger el compresor y la bomba de agua en el caso de que el flujo de agua sea insuficiente.
2	Válvula de purga de aire automática	El aire atrapado en el circuito de agua se eliminará automáticamente del circuito de agua.
3	Vaso de expansión	Equilibra la presión del sistema de agua.
4	Válvula de alivio de presión	Evita la presión excesiva del agua abriéndose a 3 bares y descarga el agua del circuito.
5	Sensor de temperatura	Cuatro sensores de temperatura determinan la temperatura del agua y del refrigerante en varios puntos del circuito de agua. 5.1 -TW-out; 5.2 -TW-in; 5.3 -T2; 5.4 -T2B
6	Intercambiador de calor de placas	Transfiere calor del refrigerante al agua.
7	Bomba	Hace circular agua en el circuito del agua.
8	Entrada de agua	/
9	Salida de agua	/

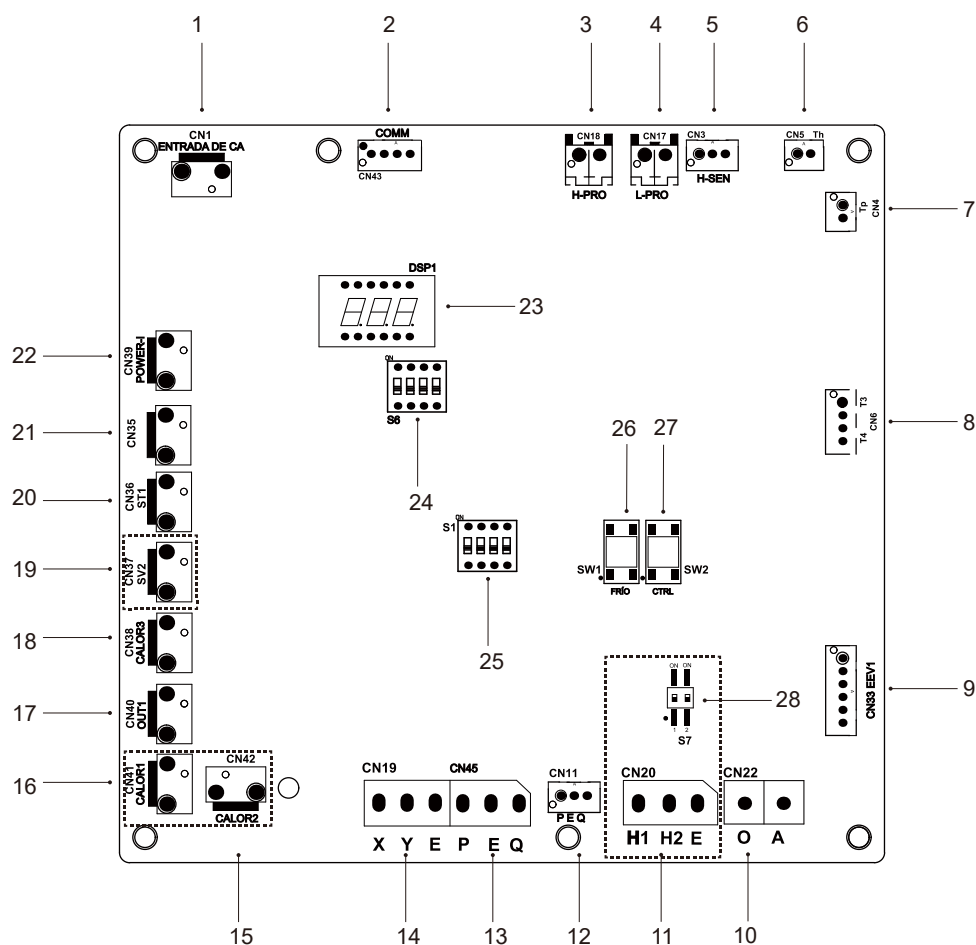
9.2 Placa de control

9.2.1 Placa del módulo hidráulico



Orden	Puerto	Código	Unidad de montaje	Orden	Puerto	Código	Unidad de montaje
1	CN21	POWER	Puerto para el suministro eléctrico	18	CN27	HA/HB	Puerto para comunicación con el controlador por cable HOME BUS (reservado)
2	CN5	TIERRA	Puerto para conexión a tierra			10V GND	Puerto de salida para 0- 10V
3	CN28	BOMBA	Puerto para entrada de alimentación de la bomba de velocidad variable	19	CN31	HT	Puerto de control para el termostato de sala
4	CN25	DEBUG	Puerto para programación IC			COM	Puerto de alimentación para el termostato de sala
5	S1,S2,S3,SW9	/	Interruptor DIP			CL	Puerto de control para el termostato de sala
6	CN4	USB	Puerto para programación USB	20	CN35	SG	Puerto para la red inteligente (SMART GRID) (señal de red)
7	CN33	/	Puerto para luz parpadeante			EVU	Puerto para la red inteligente (SMART GRID) (señal fotovoltaica)
8	CN8	FS	Puerto para el interruptor de flujo	21	CN36	M1 M2	Puerto para el interruptor remoto
		T2	Puerto para sensores de temperatura del lado del líquido refrigerante (modo de calefacción)	22	CN17	T1 T2	Puerto para placa de transf.de termostato
		T2B	Puerto para sensores de temperatura del lado del gas refrigerante	23	CN19	P Q	Puerto de comunicación entre la unidad interior y la unidad exterior
9	CN6	TW_in	Puerto para sensores de temperatura del agua de entrada del intercambiador de calor de placas			3 4	Puerto para comunicación con el controlador por cable
		TW_out	Puerto para sensores de temperatura del agua de salida del intercambiador de calor de placas	24	CN30	6 7	Puerto de comunicación entre la placa del módulo hidráulico y la placa de control principal
		T1	Puerto para sensores de temperatura del agua de salida final			9 10	Puerto para máquina interna en cascada
10	CN24	Tbt	Puerto para sensor de temperatura del depósito regulador			1 2	Puerto para la fuente de calor adicional
11	CN23	RH	Puerto para sensor de humedad(reservado)			3 4 17	Puerto para SV1 (válvula de 3 vías)
12	CN13	T5	Puerto para sensor de temp. del depósito de agua caliente sanitaria			5 6 18	Puerto para SV2 (válvula de 3 vías)
13	CN37	Pw	Puerto para sensor de temperatura de presión de agua (reservado)			7 8 19	Puerto para SV3 (válvula de 3 vías)
14	CN15	Tw2	Puerto para sensor de temp. del agua de salida de zona 2			9 20	Puerto para la bomba de zona 2
15	CN38	T52	Puerto para sensor de temperatura (reservado)	25	CN11	10 21	Puerto para la bomba de circulación exterior
16	CN18	Tsolar	Puerto para sensor de temp. del panel solar			11 22	Puerto para la bomba de energía solar
		K1 K2	Puerto de entrada (reservado)			12 23	Puerto para bomba de tubería de ACS
17	CN66	S1 S2	Puerto de entrada para energía solar			13 16	Puerto de control para el calentador de refuerzo del depósito
						14 16	Puerto de control para calent. resp. interno 1
						15 17	Puerto de control para calent. resp. interno 2
						24 23	Puerto de salida para funcionamiento de alarma/descongelación
				26	CN22	IBH1	Puerto de control para calent. resp. interno 1
						IBH2	Puerto de control para calent. resp. interno 2
						TBH	Puerto de control para el calentador de refuerzo del depósito
				27	CN42	CALOR6	Puerto para cinta calefactora eléctrica anticongelante (interna)
				28	CN29	CALOR5	Puerto para cinta calefactora eléctrica anticongelante (interna)
				29	CN32	SALIDA DE CA	Puerto para el calentador de respaldo

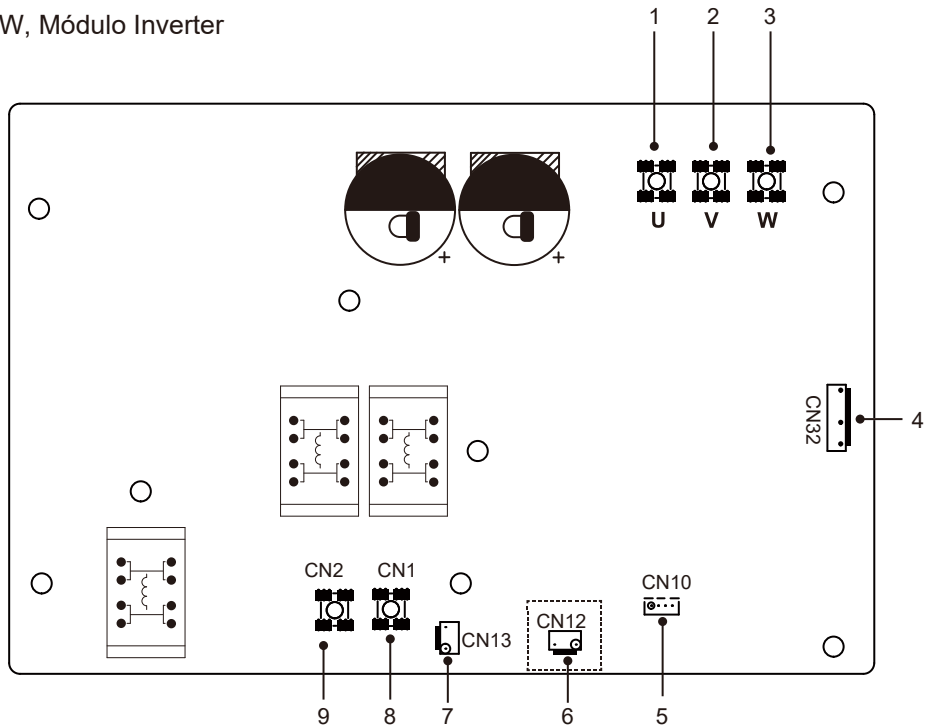
9.2.2 Placa de control principal



Código	Unidad de montaje	Código	Unidad de montaje
1	Puerto de entrada de energía de la Placa de control principal (CN1)	15	Reservado (CN42)
2	Puerto para comunicación con el módulo Inverter (CN43)	16	Reservado (CN41)
3	Puerto para presostato de alta presión (CN18)	17	OUT1 (CN40)
4	Puerto para el presostato de baja presión (CN17)	18	Puerto para cinta calefactora del cárter (CN38)
5	Puerto para sensor de alta presión (CN3)	19	SV2 (CN37) (reservado)
6	Puerto para sensor de temp. TH (CN5)	20	Puerto para válvula de 4 vías (CN36)
7	Puerto para sensor de temp. TP (CN4)	21	Puerto para cinta calefactora de la salida de desagüe (CN35)
8	Puerto para sensor de temp. T3, T4 (CN6)	22	Puerto de salida de energía a placa del módulo hidráulico (CN39)
9	Puerto para válv. expansión eléctrica 1 (CN33)	23	Pantalla digital (DSP1)
10	Puerto para comunicación con amperímetro (CN22)	24	Interruptor DIP S6
11	Puerto para comunicación con la unidad exterior (CN20) (reservado)	25	Interruptor DIP S1
12	Puerto para comunicación con la placa de control hidro-box (CN11)	26	Puerto para refrigeración forzada(SW1)
13	Igual que el ITEM 12(CN45 PQE)	27	Puerto para compr. punto(SW2)
14	Puerto para comunicación con monitor interior (CN19 XYE)	28	Interruptor DIP S7(Reservado)

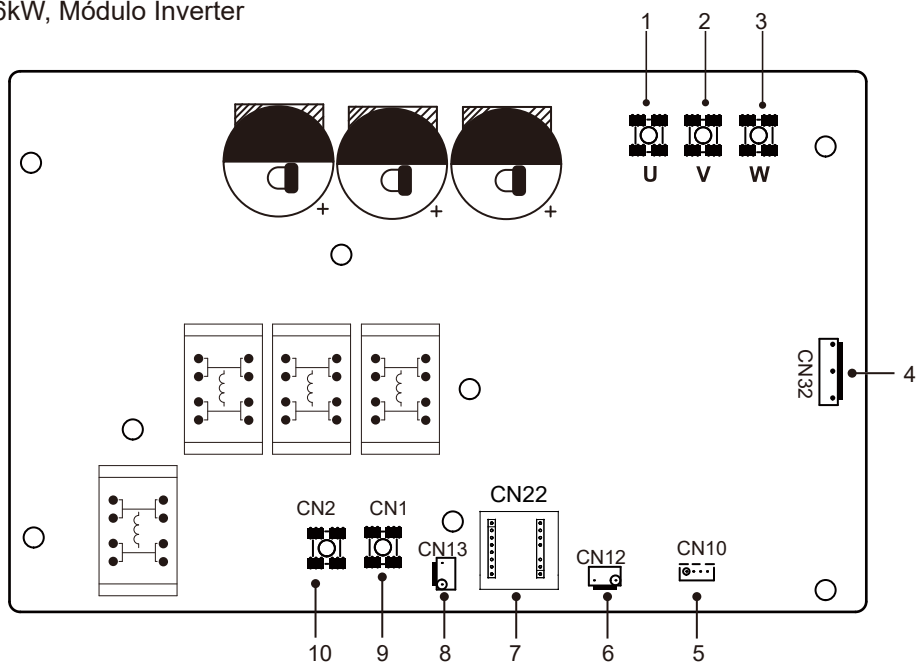
9.2.3 Monofásico para unidades de 5-16kW

1) 6/8/10kW, Módulo Inverter



Código	Unidad de montaje	Código	Unidad de montaje
1	Puerto de conexión del compresor U	6	Puerto para el presostato de alta presión CN12 (reservado)
2	Puerto de conexión del compresor V	7	Puerto para el suministro eléctrico(CN13)
3	Puerto de conexión del compresor W	8	Puerto de entrada L para puente rectificador (CN501)
4	Puerto para el ventilador (CN32)	9	Puerto de entrada N para puente rectificador (CN502)
5	Puerto para comunicación con la placa de control principal (CN10)		

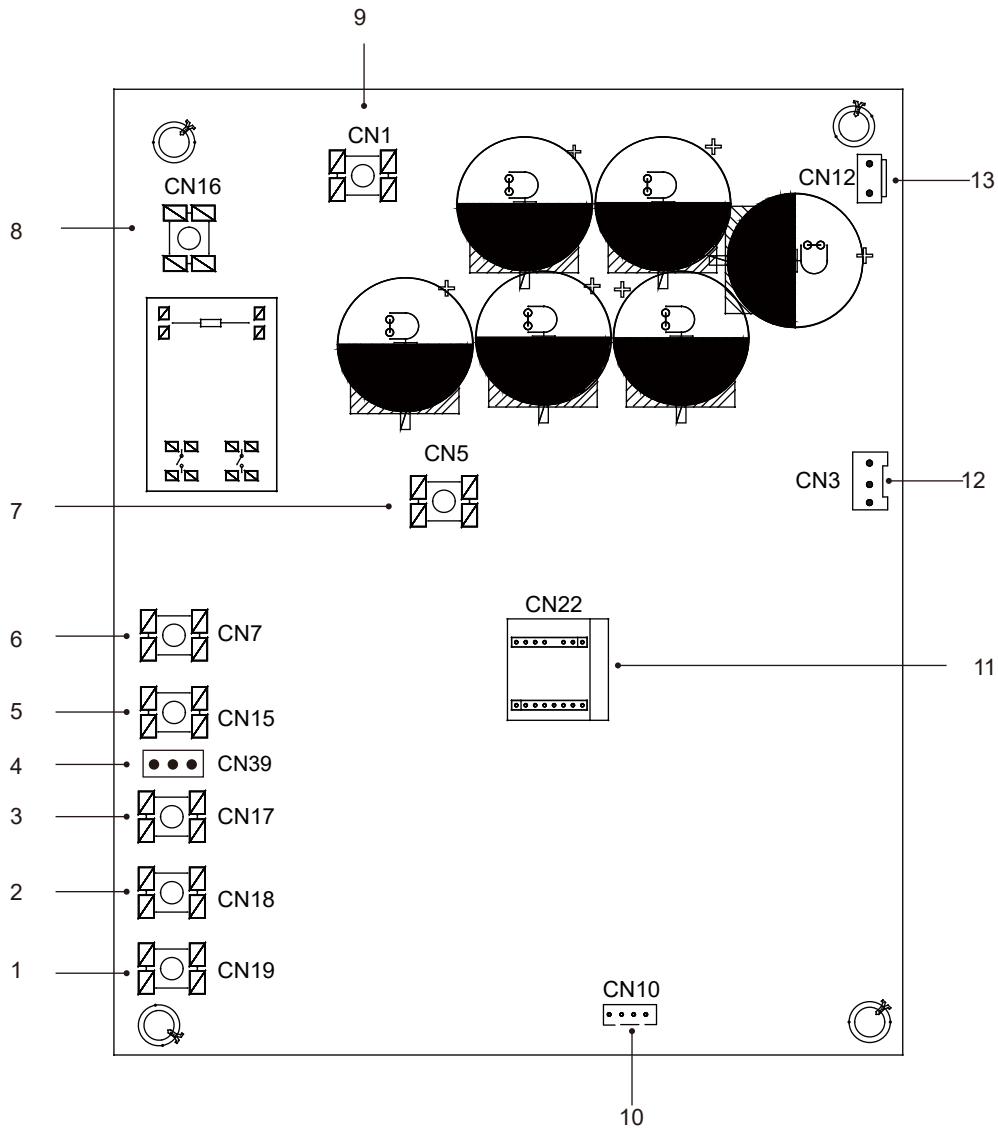
2) 12/14/16kW, Módulo Inverter



Código	Unidad de montaje	Código	Unidad de montaje
1	Puerto de conexión del compresor U	6	Puerto para el presostato de alta presión (CN12)
2	Puerto de conexión del compresor V	7	Placa PED (CN22)
3	Puerto de conexión del compresor W	8	Puerto para el suministro eléctrico(CN13)
4	Puerto para el ventilador (CN32)	9	Puerto de entrada L para puente rectificador (CN501)
5	Puerto para comunicación con la placa de control principal (CN10)	10	Puerto de entrada N para puente rectificador (CN502)

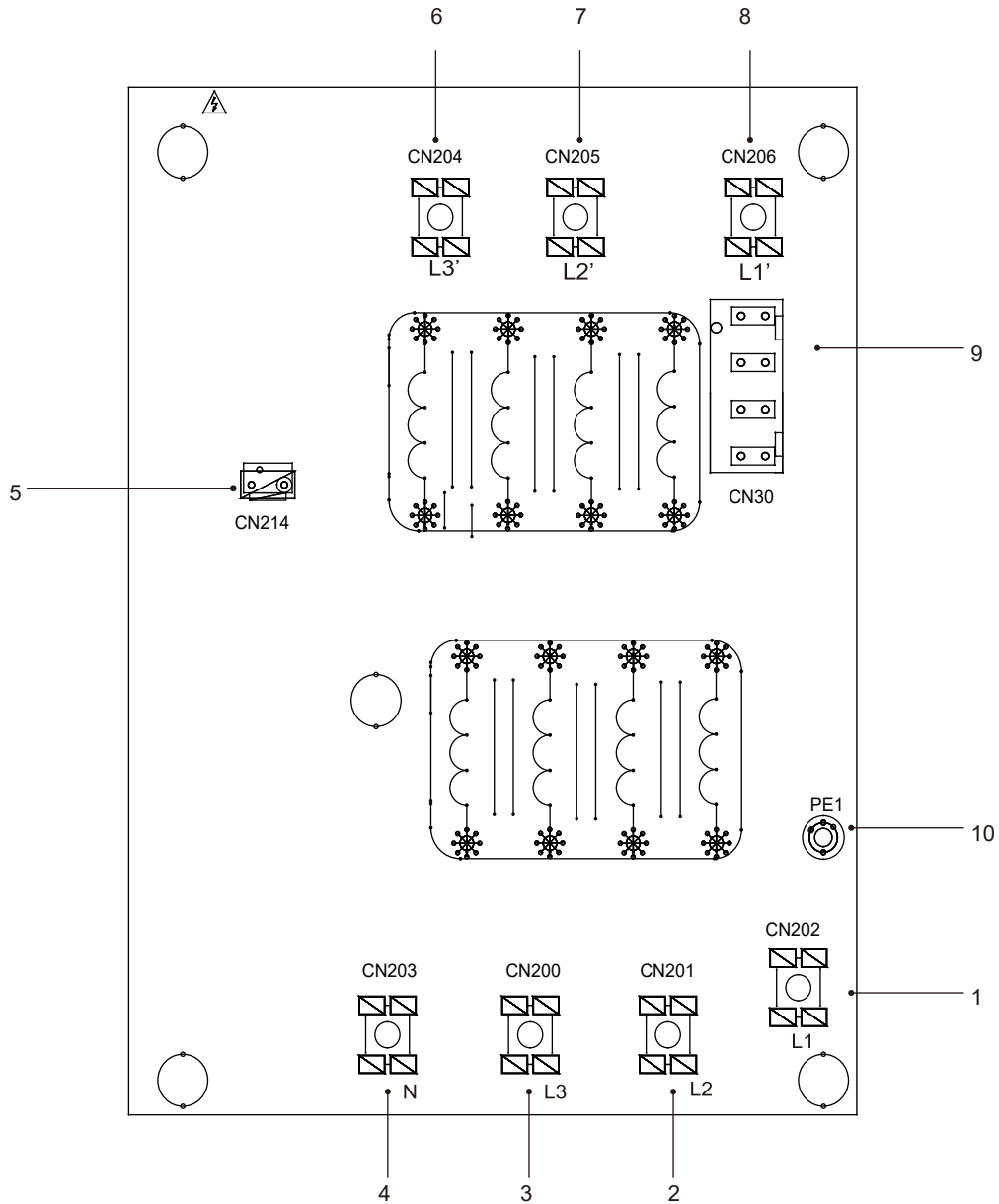
9.2.4 Trifásico para unidades de 12/14/16 kW

1) Módulo Inverter



Código	Unidad de montaje	Código	Unidad de montaje
1	Puerto de conexión del compresor W(CN19)	8	Puerto de entrada de energía L1 (CN16)
2	Puerto de conexión del compresor V(CN18)	9	Puerto de entrada P_in para el módulo IPM (CN1)
3	Puerto de conexión del compresor U(CN17)	10	Puerto para comunicación con la placa de control principal (CN43)
4	Puerto para detección de voltaje (CN39)	11	Placa PED (CN22)
5	Puerto de entrada de energía L3 (CN15)	12	Puerto para comunicación con el vent. CC (CN3)
6	Puerto de entrada de energía L2 (CN7)	13	Puerto para el presostato de alta presión (CN12)
7	Puerto de entrada P_out para el módulo IPM (CN5)		

2) Placa de filtro



PCB C Trifásica de 12/14/16kW

Código	Unidad de montaje	Código	Unidad de montaje
1	Suministro eléctrico L1(CN202)	6	Salida de filtrado de potencia L3'(CN204)
2	Suministro eléctrico L2(CN201)	7	Filtrado de potencia L2'(CN205)
3	Suministro eléctrico L3(CN200)	8	Filtrado de potencia L1'(CN206)
4	Suministro eléctrico N(CN203)	9	Puerto para detección de voltaje (CN30)
5	Puerto de suministro eléctrico para la placa de control principal (CN214)	10	Puerto para el cable de tierra (PE1)

9.3 Tuberías de agua

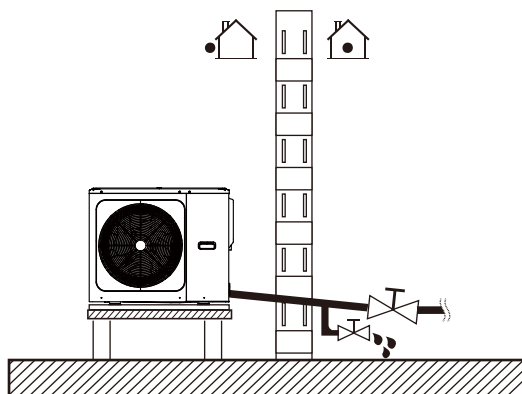
Se han tenido en cuenta todas las longitudes y distancias de las tuberías.

Requisitos

La longitud máxima permitida del cable del termistor es de 20m. Esta es la distancia máxima permitida entre el depósito de agua caliente sanitaria y la unidad (sólo para instalaciones con depósito de agua caliente sanitaria). El cable del termistor suministrado con el depósito de agua caliente sanitaria tiene una longitud de 10m. Con el fin de optimizar la eficiencia, recomendamos instalar la válvula de 3 vías y el depósito de agua caliente sanitaria lo más cerca posible de la unidad.

NOTA

Si la instalación está equipada con un depósito de agua caliente sanitaria (suministro sobre el terreno), consulte el Manual de Instalación y del Propietario del depósito de agua caliente sanitaria. Si no hay glicol (anticongelante) en el sistema o se produce un fallo del suministro eléctrico o de la bomba, drene el sistema (tal como se muestra en la figura siguiente).



NOTA

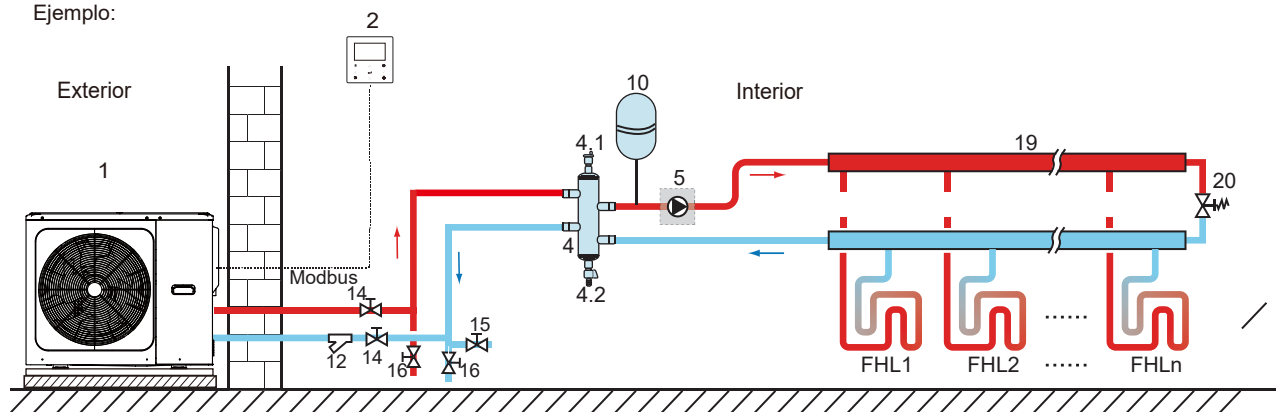
Si no se elimina el agua del sistema en un clima con bajas temperaturas cuando no se utiliza la unidad, el agua congelada puede dañar las piezas de circulación del agua.

9.3.1 Comprobación del circuito de agua

La unidad está equipada con una entrada y una salida de agua para la conexión a un circuito de agua. Este circuito debe ser provisto por un técnico autorizado y debe cumplir con las leyes y los reglamentos locales.

La unidad sólo debe conectarse a un circuito de agua cerrado. La conexión a un circuito de agua abierto puede provocar una corrosión excesiva de las tuberías de agua.

Ejemplo:



Código	Unidad de montaje	Código	Unidad de montaje
1	Unidad principal	12	Filtro (accesorio)
2	Interfaz de usuario (accesorio)	14	Válvula de bloqueo (suministro sobre el terreno)
4	Depósito de compensación (suministro sobre el terreno)	15	Válvula de llenado (suministro sobre el terreno)
4.1	Válvula de purga de aire automática	16	Válvula de drenaje (suministro sobre el terreno)
4.2	Válvula de drenaje	19	Colector/distribuidor (suministro sobre el terreno)
5	P_o: bomba de circulación exterior (suministro sobre el terreno)	20	Válvula de derivación (suministro sobre el terreno)
10	Vaso de expansión (suministro sobre el terreno)	FHL 1...n	Circuito de calefacción por suelo radiante (suministro sobre el terreno)

Antes de continuar con la instalación de la unidad, compruebe los siguientes puntos:

- ♦ La presión máxima del agua es ≤ 3 bares.
- ♦ La temperatura máxima del agua es $\leq 70^{\circ}\text{C}$ según la configuración del dispositivo de seguridad.
- ♦ Utilice siempre materiales que sean compatibles con el agua utilizada en el sistema y con los materiales utilizados en la unidad.
- ♦ Asegúrese de que los componentes instalados en la tubería sobre el terreno puedan soportar la presión y la temperatura del agua.
- ♦ Se deben proporcionar grifos de desagüe en todos los puntos bajos del sistema para permitir el drenaje completo del circuito durante las tareas de mantenimiento.
- ♦ Se deben facilitar salidas de aire en todos los puntos altos del sistema. Los orificios de ventilación deben estar situados en puntos fácilmente accesibles para su mantenimiento. La unidad está provista de un purgador de aire automático en su interior. Compruebe que esta válvula del purgador de aire no esté bloqueada para que sea posible la liberación automática del aire en el circuito de agua.

9.3.2 Volumen de agua y tamaño de los vasos de expansión

Las unidades están equipadas con un vaso de expansión de 5L que tiene una presión previa predeterminada de 1,5 bar. Para garantizar el correcto funcionamiento de la unidad, es posible que sea necesario ajustar la presión previa del vaso de expansión.

1) Compruebe que el volumen de agua total de la instalación, excluyendo el volumen de agua interno de la unidad, sea de al menos 40 L

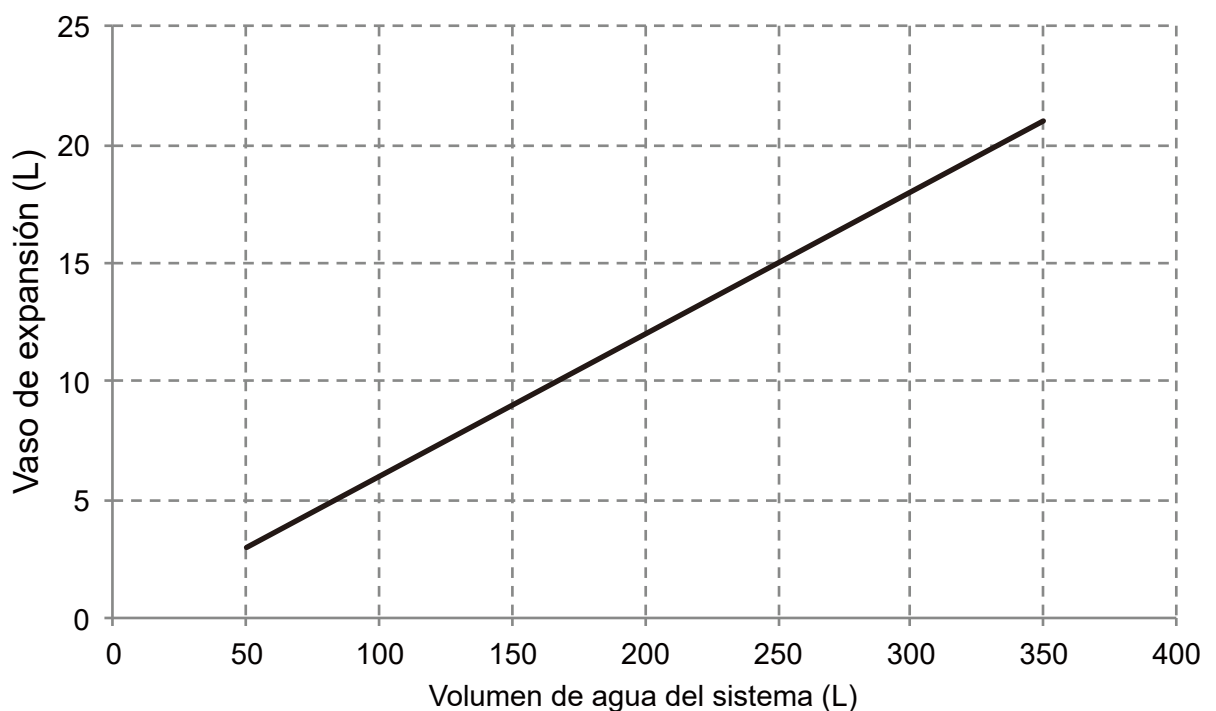
NOTA

- ♦ En la mayoría de las aplicaciones, este volumen mínimo de agua será satisfactorio.
- ♦ Sin embargo, en procesos críticos o en salas con una gran carga de calor, puede ser necesario agua adicional.
- ♦ Cuando la circulación en cada circuito de calefacción de espacios se controla mediante válvulas con control remoto, es importante mantener este volumen mínimo de agua incluso si todas las válvulas están cerradas.

2) El volumen del vaso de expansión debe ajustarse al volumen total del sistema de agua.

3) Determinar el tamaño del vaso de expansión del circuito de calefacción y refrigeración.

Para determinar el volumen del vaso de expansión, puede consultar la siguiente figura:



9.3.3 Conexiones del circuito de agua

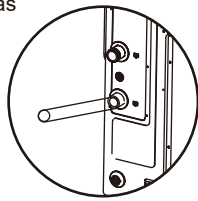
Las conexiones de agua deben realizarse correctamente de acuerdo con las etiquetas de la unidad exterior con respecto a la entrada de agua y la salida de agua.

PRECAUCIÓN

Tenga cuidado de no deformar las tuberías de la unidad empleando una fuerza excesiva al conectarlas. La deformación de las tuberías puede hacer que la unidad no funcione correctamente.

Si se introduce aire, humedad o polvo en el circuito de agua, pueden producirse problemas. Por lo tanto, tenga siempre en cuenta los siguientes puntos al conectar el circuito de agua:

- Utilice únicamente tuberías limpias.
- Mantenga el extremo de la tubería hacia abajo cuando retire las rebabas.
- Cubra el extremo de la tubería cuando la inserte a través de una pared para evitar que entre polvo y suciedad.
- Use un buen sellador de rosca para sellar las conexiones. El sellado debe ser capaz de soportar las presiones y temperaturas del sistema.
- Cuando utilice tuberías metálicas que no sean de cobre, asegúrese de aislar los dos tipos de materiales entre sí para evitar la corrosión galvánica.
- Considerando que el cobre es un material blando, utilice las herramientas adecuadas para conectar el circuito del agua. Unas herramientas inadecuadas causarían daños a las tuberías.



NOTA

La unidad sólo debe conectarse a un circuito de agua cerrado. La conexión a un circuito de agua abierto puede provocar una corrosión excesiva de las tuberías de agua:

- Nunca use en el circuito de agua piezas recubiertas de Zn. Es posible que se produzca una corrosión excesiva de estas piezas si se utilizan tuberías de cobre en el circuito de agua interno de la unidad.
- Si se utiliza una válvula de 3 vías en el circuito de agua. Elija preferiblemente una válvula de bola de 3 vías para garantizar la separación completa entre el agua caliente sanitaria y el circuito de agua de la calefacción por suelo radiante.
- Si se utiliza una válvula de 3 vías o una válvula de 2 vías en el circuito de agua. El tiempo de cambio máximo recomendado de la válvula debe ser inferior a 60 segundos.

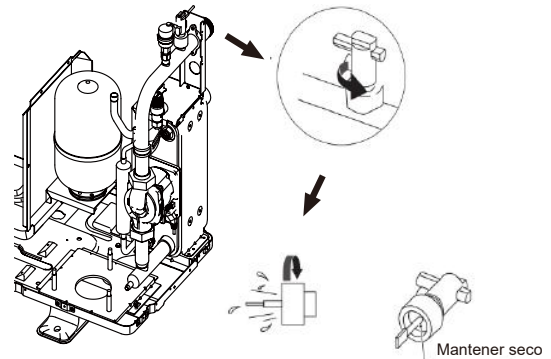
9.3.4 Protección contra la congelación del circuito de agua

Todas las piezas hidráulicas internas están aisladas para reducir la pérdida de calor. Asimismo, se debe añadir aislamiento a las tuberías sobre el terreno.

En caso de que se produzca un fallo de alimentación, las funciones anteriores no protegerían la unidad contra la congelación.

El software contiene funciones especiales que utilizan la bomba de calor y el calentador de respaldo (si es opcional y está disponible) para proteger todo el sistema contra la congelación. Cuando la temperatura del flujo de agua en el sistema cae a un valor determinado, la unidad calentará el agua, ya sea mediante la bomba de calor, la cinta calefactora eléctrica o el calentador de respaldo. La función contra congelación se desactivará únicamente cuando la temperatura aumente hasta un valor determinado.

El agua que pueda entrar en el interruptor de flujo y pueda no drenarse, es posible que se congele cuando la temperatura es lo suficientemente baja. El interruptor de flujo debe retirarse y secarse y, a continuación, puede volver a instalarse en la unidad.



NOTA

Gire el interruptor de flujo en sentido contrario a las agujas del reloj para extraerlo.

Seque el interruptor de flujo completamente.

⚠ PRECAUCIÓN

Cuando la unidad no esté funcionando durante mucho tiempo, asegúrese de que esté conectada a la alimentación todo el tiempo. Si desea cortar el suministro eléctrico, el agua del sistema debe drenarse limpia a fin de evitar que la unidad y el sistema de tuberías se dañen por congelación. Asimismo, la alimentación de la unidad debe cortarse después de que el agua en el sistema se haya drenado.

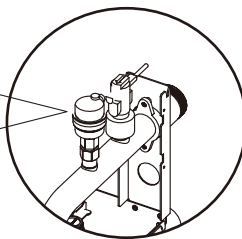
⚠ ADVERTENCIA

El etilenglicol y el propilenglicol son TÓXICOS

9.4 Llenado de agua

- Conecte el suministro de agua a la válvula de llenado y abra la válvula.
- Asegúrese de que la válvula de purga de aire automática esté abierta.
- Llene con una presión de agua de aproximadamente 2,0 bares. Elimine el aire del circuito tanto como sea posible con las válvulas de purga de aire. La presencia de aire en el circuito del agua podría provocar un mal funcionamiento del calentador de respaldo eléctrico.

No fije la cubierta de plástico negra en la válvula de ventilación situada en la parte superior de la unidad cuando el sistema esté en funcionamiento. Abra la válvula de purga de aire, gírela en sentido contrario a las agujas del reloj al menos 2 vueltas completas para liberar el aire del sistema.



💡 NOTA

Durante el llenado, es posible que no se pueda eliminar todo el aire del sistema. El aire restante se eliminará a través de las válvulas de purga de aire automática durante las primeras horas de funcionamiento del sistema. Es posible que sea necesario el rellenado de agua posteriormente.

- La presión del agua variará en función de la temperatura del agua (mayor presión a mayor temperatura del agua). Sin embargo, la presión del agua debe permanecer en todo momento por encima de 0,3 bares para evitar que entre aire en el circuito.
- La unidad puede drenar demasiada agua a través de la válvula de alivio de presión.
- la calidad del agua debe cumplir con la Directiva 98/83 CE.
- las condiciones detalladas relativas a la calidad del agua se encuentran en la Directiva 98/83 CE.

9.5 Aislamiento de las tuberías de agua

El circuito de agua completo, incluidas todas las tuberías, debe aislarse para evitar la condensación durante la operación de refrigeración y la reducción de la capacidad de calefacción y refrigeración, así como para la prevención de congelación de las tuberías de agua exteriores durante el invierno. El material aislante debe tener al menos una resistencia al fuego de clasificación B1 y cumplir con toda la legislación aplicable. El espesor de los materiales de sellado debe ser de al menos 13 mm con conductividad térmica de 0,039 W/mK para evitar la congelación de la tubería de agua exterior.

Si la temperatura ambiente exterior es superior a 30°C y la humedad es superior al 80% HR, el espesor de los materiales de sellado debe ser de al menos 20mm para evitar la condensación en la superficie del sello.

9.6 Cableado de campo

⚠ ADVERTENCIA

Se debe incorporar en el cableado fijo un interruptor principal u otro medio de desconexión, que tenga una separación de contacto en todos los polos, de acuerdo con las leyes y normativas locales pertinentes. Apague la fuente de alimentación antes de realizar cualquier conexión. Utilice únicamente cables de cobre. No apriete nunca los cables agrupados y cerciórese de que no entren en contacto con las tuberías y los bordes afilados. Asegúrese de que no se aplique presión externa a las conexiones del terminal. Todos los cables y componentes sobre el terreno deben ser instalados por un electricista autorizado y deben cumplir con las leyes y normativas locales pertinentes. El cableado de campo debe realizarse de acuerdo con el diagrama del cableado suministrado con la unidad y las instrucciones que se indican a continuación.

Asegúrese de utilizar un suministro eléctrico específico. Nunca utilice un circuito eléctrico compartido con otro aparato.

Asegúrese de establecer una conexión a tierra. No conecte cables de tierra a una tubería de servicio público, a un protector contra sobretensiones ni a la toma de tierra del teléfono. Una conexión a tierra inadecuada puede causar descargas eléctricas.

Asegúrese de instalar un interruptor de circuito para fallos de puesta a tierra (30 mA). De no hacerlo, podría provocar una descarga eléctrica.

Asegúrese de instalar los fusibles o disyuntores necesarios.

9.6.1 Precauciones sobre el trabajo del cableado eléctrico

- ♦ Fije los cables de forma que no entren en contacto con las tuberías (especialmente en el lado de alta presión).
- ♦ Asegure el cableado eléctrico con bridas, tal como se muestra en la figura para que no entre en contacto con las tuberías, especialmente en el lado de alta presión.
- ♦ Asegúrese de que no se aplique presión externa a los conectores de los terminales.
- ♦ Al instalar el interruptor de fallo de conexión a tierra del circuito, asegúrese de que sea compatible con el inverter (resistente a las interferencias eléctricas de alta frecuencia) a fin de evitar la apertura innecesaria del interruptor.

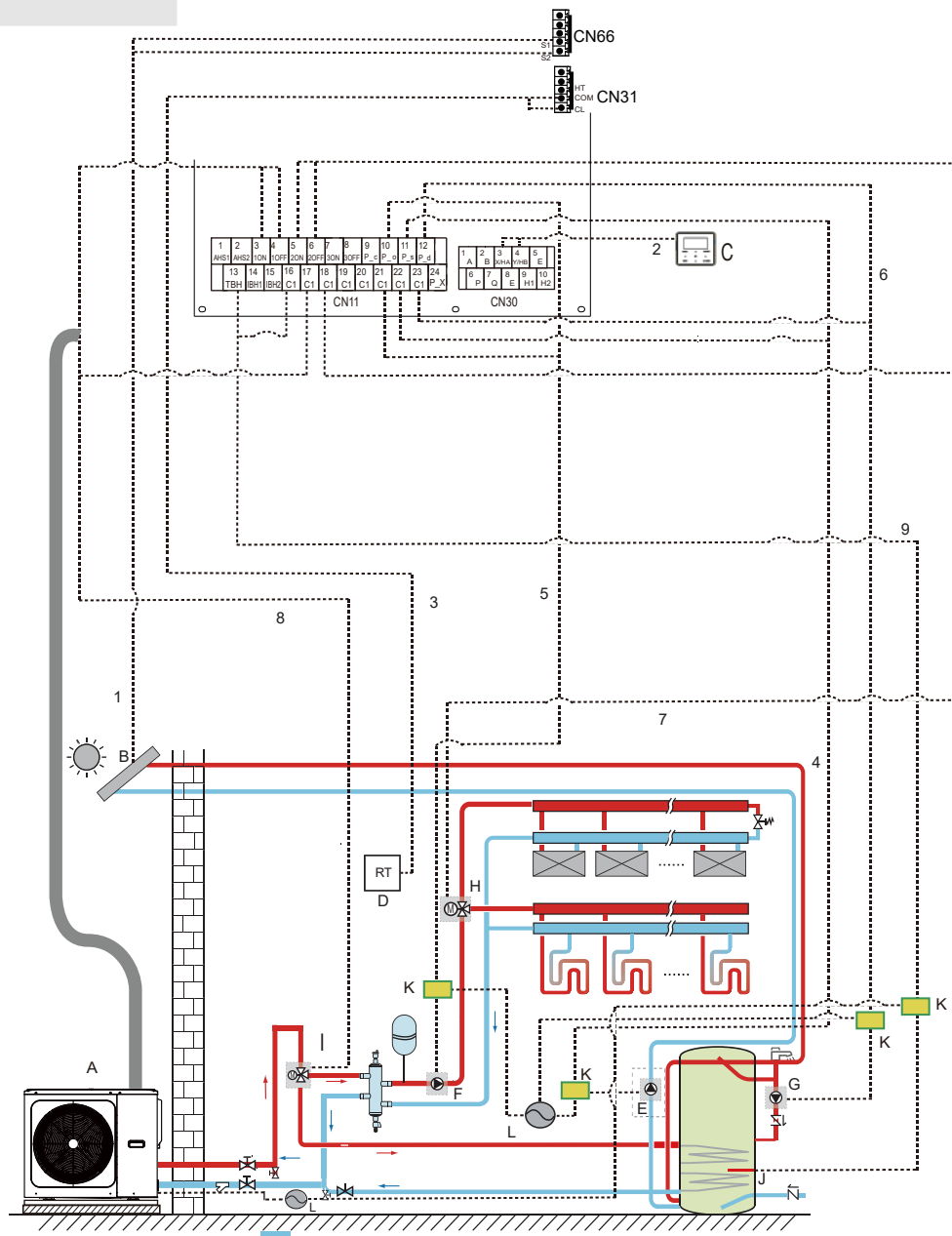
💡 NOTA

El interruptor del circuito de fallo de conexión a tierra debe ser un tipo de disyuntor de alta velocidad de 30 mA (<0,1 s).

- ♦ Esta unidad está equipada con un Inverter. La instalación de un condensador de avance de fase no solo reducirá el efecto de mejora del factor de potencia, sino que también puede causar un calentamiento anormal del condensador debido a las ondas de alta frecuencia. Nunca instale un condensador de avance de fase, ya que podría provocar un accidente.

9.6.2 Descripción general del cableado

La siguiente imagen ofrece una descripción general del cableado de campo necesario entre varias partes de la instalación.



Código	Unidad de montaje	Código	Unidad de montaje
A	Unidad principal	G	P_d: bomba de ACS (suministro sobre el terreno)
B	Kit de energía solar (suministro sobre el terreno)	H	SV2: válvula de 3 vías (suministro sobre el terreno)
C	Interfaz de usuario	I	SV1: válvula de 3 vías para depósito de agua caliente sanitaria (suministro sobre el terreno)
D	Termostato de sala de bajo voltaje (suministro sobre el terreno)	J	Calentador de refuerzo
E	P_s: bomba solar (suministro sobre el terreno)	K	Contactor
F	P_o: bomba de circulación exterior (suministro sobre el terreno)	L	Suministro eléctrico

Elemento	Descripción	CA/CC	Número requerido de conductores	Intensidad máxima de funcionamiento
1	Cable de señal del kit de energía solar	CA	2	200mA
2	Cable de interfaz de usuario	CA	5	200mA
3	Cable del termostato de sala	CA	2	200mA(a)
4	Cable de control de la bomba solar	CA	2	200mA(a)
5	Cable de control de la bomba de circulación exterior	CA	2	200mA(a)
6	Cable de control de la bomba de ACS	CA	2	200mA(a)
7	SV2: Cable de control de la válvula de 3 vías	CA	3	200mA(a)
8	SV1: Cable de control de la válvula de 3 vías	CA	3	200mA(a)
9	Cable de control del calentador de refuerzo	CA	2	200mA(a)

(a) Sección mínima de cable AWG18 (0,75 mm²).

(b) El cable del termistor se entrega con la unidad: si la intensidad de la carga es grande, se requiere un contactor de CA.

NOTA

Utilice H07RN-F para el cable de alimentación; todos los cables se conectan a alta tensión, excepto el cable del termistor y el cable para la interfaz de usuario.

- ♦ El equipo debe estar conectado a tierra.
- ♦ Toda la carga externa de alto voltaje, si es de metal o bien un puerto conectado a tierra, debe tener conexión a tierra.
- ♦ Es necesario que toda la intensidad de carga externa sea inferior a 0,2A, si la intensidad de carga única es superior a 0,2A, la carga debe controlarse por medio de un contactor de CA.
- ♦ Los puertos de los terminales de cableado "AHS1" "AHS2" sólo proporcionan la señal del interruptor.
- ♦ La cinta calefactora E de la válvula de expansión, la cinta calefactora E del intercambiador de calor de placas y la cinta calefactora E del interruptor de flujo comparten un puerto de control.

Pautas del cableado de campo

- ♦ La mayor parte del cableado de campo de la unidad debe realizarse en el bloque de terminales dentro de la caja de interruptores. Para acceder al bloque de terminales, retire el panel de servicio de la caja de interruptores (puerta 2).

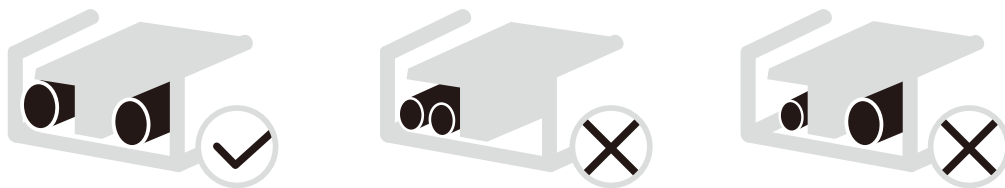
ADVERTENCIA

Desconecte toda la alimentación, incluido el suministro eléctrico de la unidad y el calentador de respaldo, así como el suministro eléctrico del depósito de agua caliente sanitaria (si procede), antes de retirar el panel de servicio de la caja de interruptores.

- ♦ Fije todos los cables con bridas.
- ♦ Se requiere un circuito de alimentación específico para el calentador de respaldo.
- ♦ Las Instalaciones equipadas con un depósito de agua caliente sanitaria (suministro sobre el terreno) requieren un circuito de alimentación específico para el calentador de refuerzo. Consulte el Manual de Instalación y del Propietario del depósito de agua caliente sanitaria. Asegure el cableado siguiendo el orden que se muestra a continuación.
- ♦ Disponga el cableado eléctrico de modo que la cubierta frontal no se levante al realizar el trabajo del cableado y coloque la cubierta frontal de forma segura.
- ♦ Siga el diagrama sobre el cableado eléctrico para los trabajos del cableado eléctrico (los diagramas del cableado eléctrico están situados en la parte posterior de la puerta 2).
- ♦ Instale los cables y fije la cubierta firmemente de manera que encaje correctamente.

9.6.3 Precauciones sobre el cableado del suministro eléctrico

- ♦ Utilice un terminal redondo de crimpado para la conexión a la placa de terminales del suministro eléctrico. En caso de que no pueda utilizarse por razones inevitables, asegúrese de seguir las instrucciones siguientes.
- No conecte cables de diferentes calibres al mismo terminal del suministro eléctrico. (Las conexiones sueltas pueden causar sobrecalentamiento).
- Cuando conecte cables del mismo calibre, conéctelos de acuerdo con la siguiente figura.



- ♦ Utilice el destornillador adecuado para apretar los tornillos de los terminales. Los destornilladores pequeños pueden dañar la cabeza del tornillo e impedir un apriete adecuado.
- ♦ Un apriete excesivo de los tornillos de los terminales puede dañar los tornillos.
- ♦ Conecte un interruptor de circuito de fallo a tierra y un fusible a la línea del suministro eléctrico.
- ♦ En el cableado, cerciórese de que se utilizan los cables prescritos, realice conexiones completas y fije los cables de manera que los terminales no se vean afectados por fuerza externa.

9.6.4 Requisitos del dispositivo de seguridad

1. Seleccione los diámetros de los cables (valor mínimo) individualmente para cada unidad según la tabla 9- 1 y la tabla 9- 2, en donde la corriente nominal en la tabla 9- 1 es el MCA en la tabla 9- 2. En caso de que el MCA exceda los 63A, la sección del cable debe seleccionarse de acuerdo con la normativa nacional sobre el cableado.
2. La variación máxima de tensión permitida entre fases es del 2%.
3. Seleccione un disyuntor que tenga una separación de contacto en todos los polos no inferior a 3 mm, proporcionando una desconexión completa, donde MFA se utiliza para seleccionar los disyuntores de corriente y los disyuntores de corriente residual:

Tabla 9-1

Corriente nominal del aparato: (A)	Área de sección transversal nominal (mm ²)	
	Cables flexibles	Cable para cableado fijo
≤3	0,5 y 0,75	1 y 2,5
>3 y ≤6	0,75 y 1	1 y 2,5
>6 y ≤10	1 y 1,5	1 y 2,5
>10 y ≤16	1,5 y 2,5	1,5 y 4
>16 y ≤25	2,5 y 4	2,5 y 6
>25 y ≤32	4 y 6	4 y 10
>32 y ≤50	6 y 10	6 y 16
>50 y ≤63	10 y 16	10 y 25

Tabla 9-2

Monofásico estándar de 5 -16kW y trifásico estándar de 12-16kW

Sistema	Unidad Exterior				Potencia eléctrica			Compresor		OFM	
	Voltaje (V)	Hz	Min. (V)	Máx. (V)	MCA (A)	TOCA (A)	MFA (A)	MSC (A)	RLA (A)	KW	FLA (A)
6kW	220-240	50	198	264	13	18	25	-	10,50	0,17	1,50
8kW	220-240	50	198	264	14,5	18	25	-	10,50	0,17	1,50
10kW	220-240	50	198	264	16	18	25	-	10,50	0,17	1,50
12kW 1-PH	220-240	50	198	264	25	30	40	-	17,00	0,17	1,50
14kW 1-PH	220-240	50	198	264	26,5	30	40	-	17,00	0,17	1,50
16kW 1-PH	220-240	50	198	264	28	30	40	-	17,00	0,17	1,50
12kW 3-PH	380-415	50	342	456	9,5	14	16	-	16,00	0,17	0,70
14kW 3-PH	380-415	50	342	456	10,5	14	16	-	16,00	0,17	0,70
16kW 3-PH	380-415	50	342	456	11,5	14	16	-	16,00	0,17	0,70

NOTA

MCA: Mínimo. Amperaje del circuito (A)

TOCA: Amperios totales de sobreintensidad (A)

MFA: Amperios máximos del fusible. (A)

MSC: Amperaje máx. de puesta en marcha (A)

RLA: en condiciones nominales de prueba de refrigeración o calefacción, los amperios de entrada del compresor en donde se puede operar a Hz de carga máxima nominal. (A)

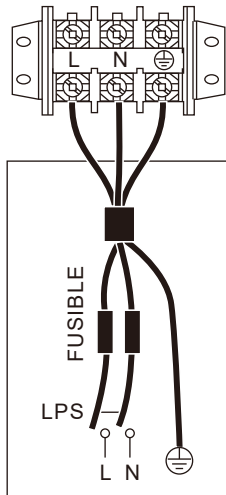
KW: Potencia nominal del motor

FLA: Amperaje a plena carga. (A)

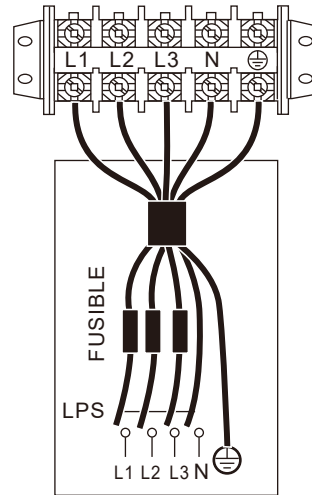
9.6.5 Retirar la cubierta de la caja de interruptores

Monofásico estándar de 5 -16kW y trifásico estándar de 12-16kW

Unidad	6kW	8kW	10kW	12kW	14kW	16kW	12kW 3-PH	14kW 3-PH	16kW 3-PH
Protección máxima contra sobrecorriente (MOP)(A)	18	18	18	30	30	30	14	14	14
Tamaño del cableado (mm ²)	4,0	4,0	4,0	6,0	6,0	6,0	2,5	2,5	2,5



SUMINISTRO ELÉCTRICO DE LA UNIDAD monofásico



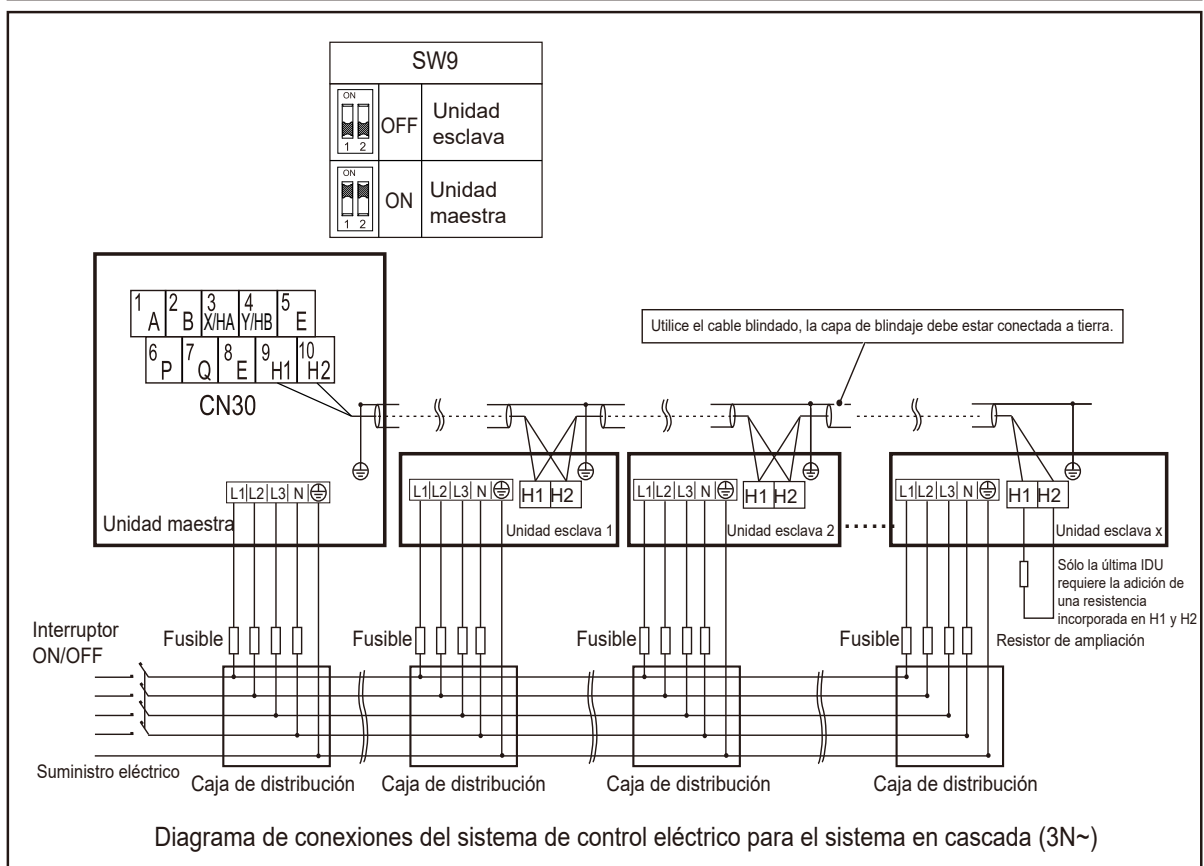
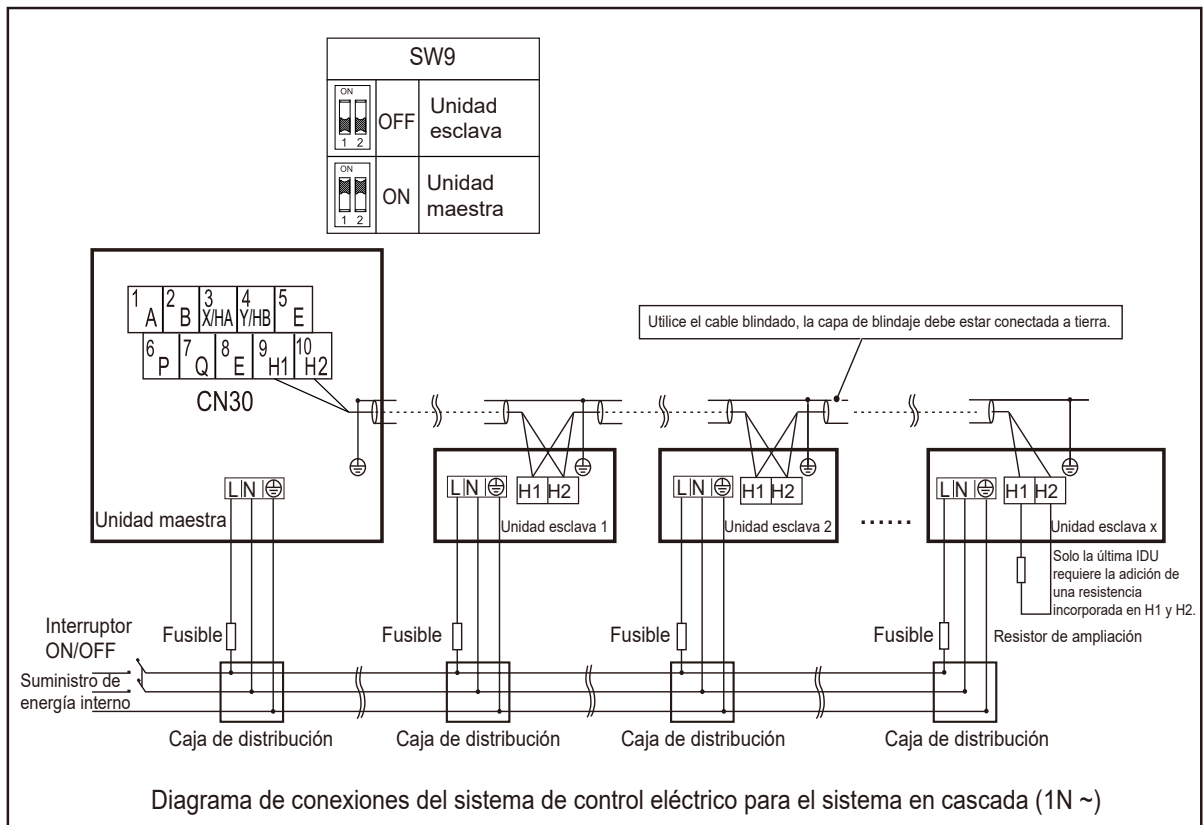
SUMINISTRO ELÉCTRICO DE LA UNIDAD trifásico

NOTA

El interruptor del circuito de fallo de conexión a tierra debe ser un interruptor de alta velocidad de 30mA (<0,1s). Utilice un cable blindado de 3 núcleos.

Los valores indicados son valores máximos (consulte los datos eléctricos para conocer los valores exactos).

El interruptor de protección contra fugas debe instalarse en el suministro eléctrico de la unidad.



⚠ PRECAUCIÓN

1. La función en cascada del sistema sólo admite 6 máquinas como máximo.
2. Para garantizar el éxito del direccionamiento automático, todas las máquinas deben conectarse al mismo suministro eléctrico y encenderse de manera uniforme.
3. Sólo la unidad maestra puede conectar el controlador, y se debe situar SW9 en la posición "on" (encendido) de la unidad maestra, la unidad esclava no puede conectar el controlador .
4. Utilice el cable blindado, la capa de blindaje debe estar conectada a tierra.

Cuando se conecte al terminal del suministro eléctrico, use el terminal de cableado circular con el revestimiento aislante (véase figura 9.1).

Utilice un cable de alimentación que cumpla con las especificaciones y conéctelo firmemente. Para evitar que el cable se salga por fuerza externa, asegúrese de que esté bien sujeto.

Si el terminal de cableado circular con el revestimiento aislante no se puede utilizar, asegúrese de que:

- No conecte dos cables de alimentación con diámetros diferentes al mismo terminal de fuente de alimentación (puede causar el sobrecalentamiento de los cables debido al cableado suelto). Véase figura 9.2

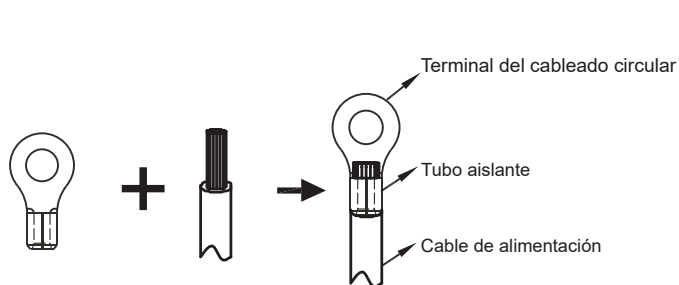


Figura 9.1

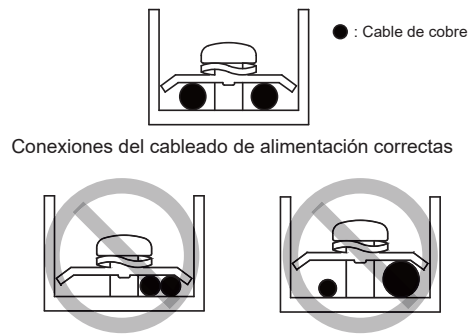


Figura 9.2

Conexión del cable de alimentación del sistema en cascada

- Utilice un suministro eléctrico dedicado para la unidad interior diferente del de la unidad exterior.
- Utilice el mismo suministro eléctrico, disyuntor y dispositivo de protección contra fugas para las unidades interiores que estén conectadas a una misma unidad exterior.

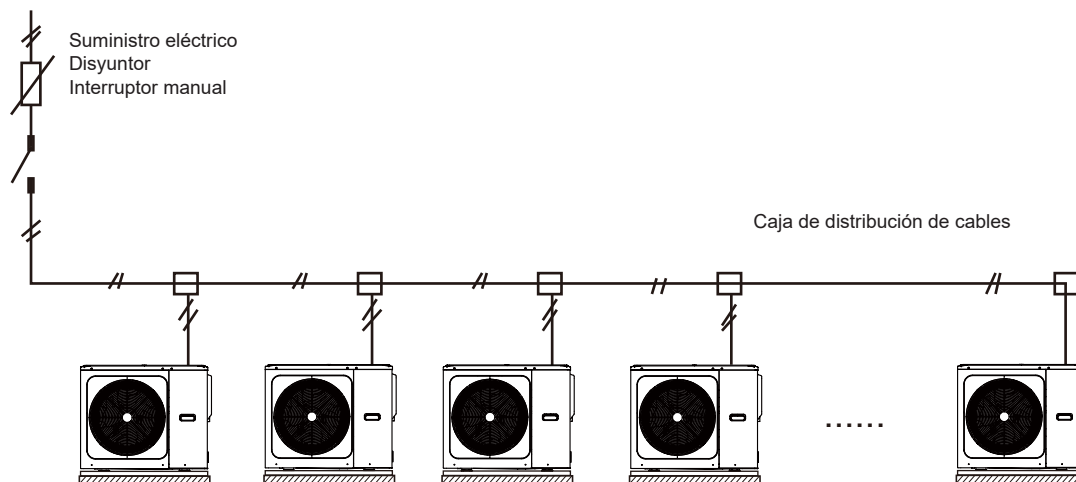


Figura 9.3

9.6.6 Conexión de otros componentes

Unidad de 5 -16kW

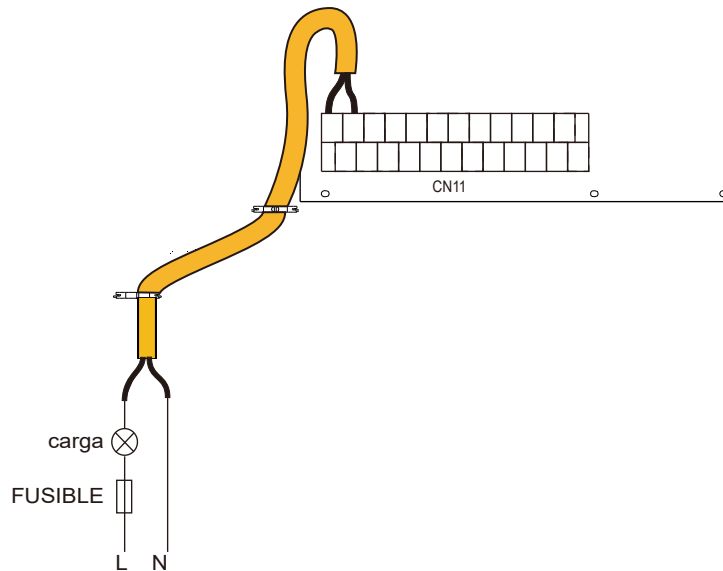
Consulte la sección 9.2.1 para obtener una descripción detallada del puerto.

El puerto proporciona la señal de control a la carga. Hay dos tipos de puerto de señal de control:

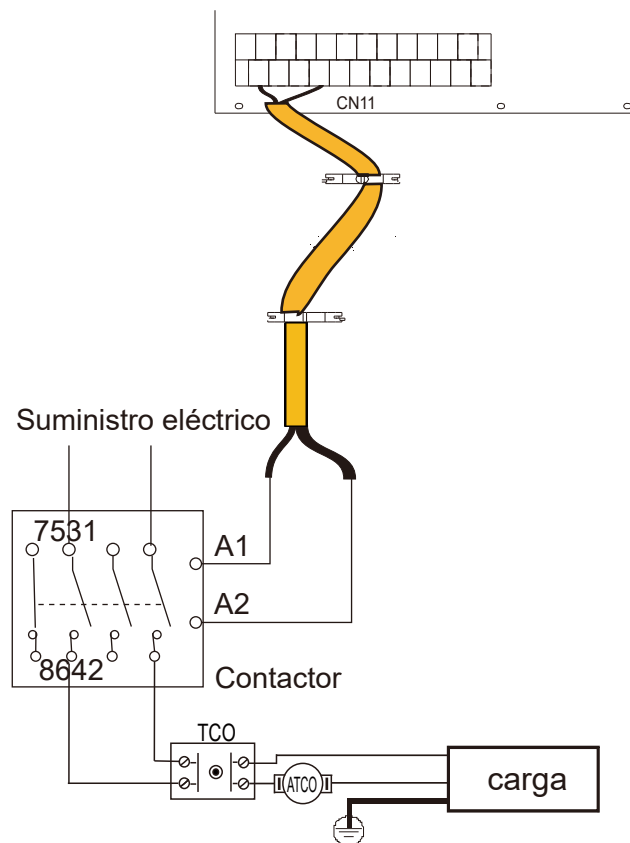
Tipo 1: conector seco sin voltaje.

Tipo 2: el puerto proporciona la señal con un voltaje de 220V. Si la intensidad de carga es $<0,2A$, la carga puede conectarse directamente al puerto.

Si la intensidad de carga es $\geq 0,2A$, es necesario conectar el contactor de CA para la carga.



Tipo 1

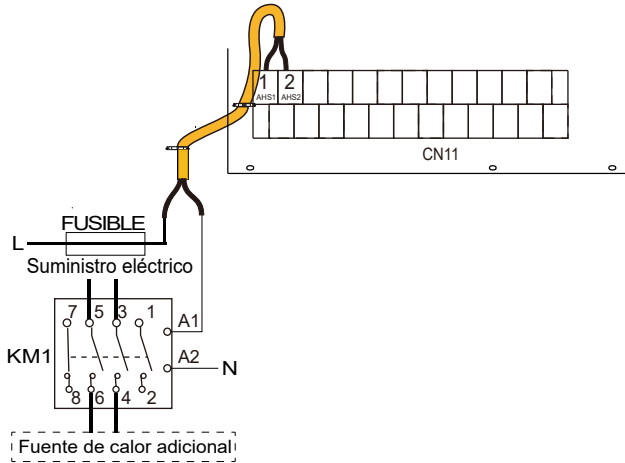


Tipo 2

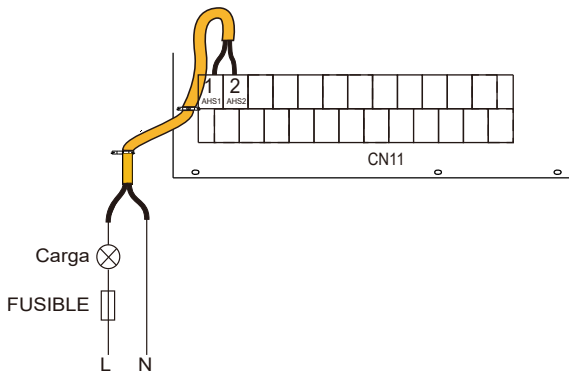
Puerto de señal de control del módulo hidráulico: El CN11 contiene terminales para la válvula de 3 vías, la bomba, el calentador de refuerzo, etc.

El cableado de los componentes se ilustra a continuación:

1) Para el control de la fuente de calor adicional(AHS):



Voltaje	220-240VCA
Intensidad máxima de funcionamiento(A)	0,2
Tamaño del cableado (mm ²)	0,75
Tipo de señal del puerto de control	Tipo 2

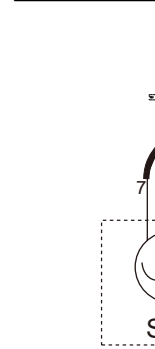
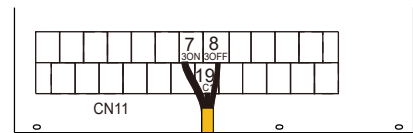
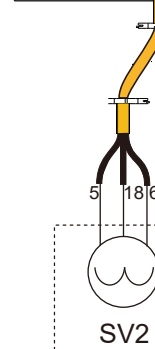
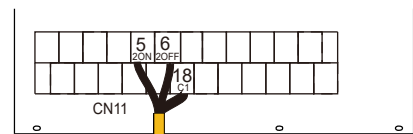
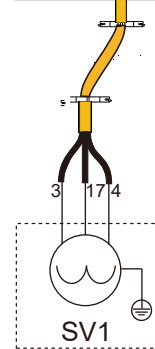
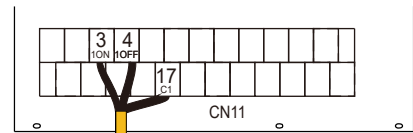


Voltaje	220-240VCA
Intensidad máxima de funcionamiento(A)	0,2
Tamaño del cableado (mm ²)	0,75
Tipo de señal del puerto de control	Tipo 1

⚠ ADVERTENCIA

Esta parte sólo se aplica a la versión básica. Para el modelo Personalizado, dado que hay un calentador de respaldo en la unidad, el módulo hidráulico no debe conectarse a ninguna fuente de calor adicional.

2) Para las válvulas de 3 vías SV1, SV2 y SV3:

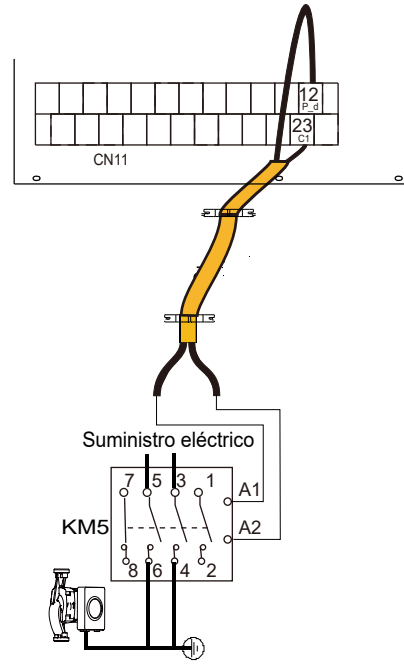
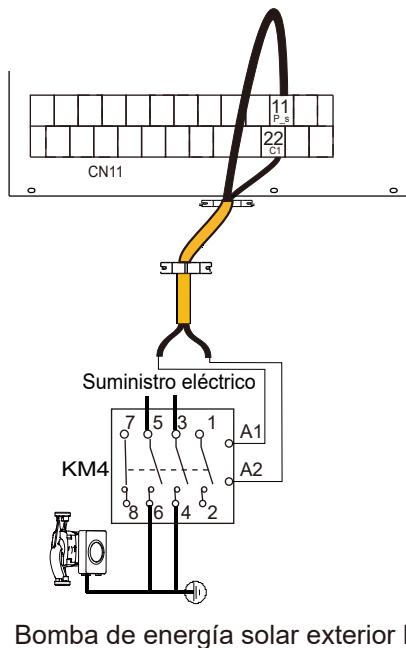
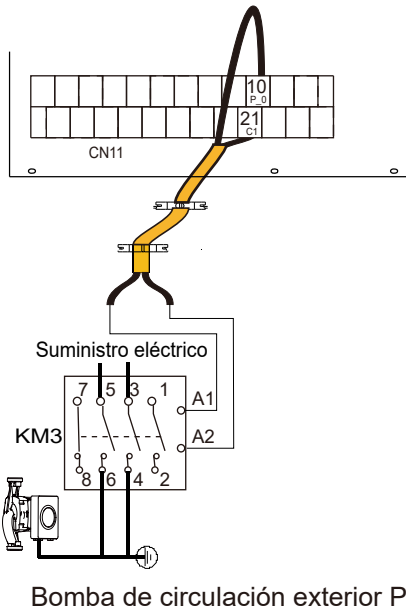
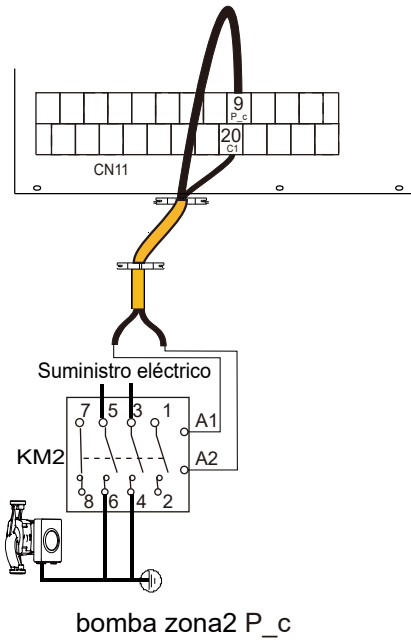


Voltaje	220-240VCA
Intensidad máxima de funcionamiento(A)	0,2
Tamaño del cableado (mm ²)	0,75
Tipo de señal del puerto de control	Tipo 2

a) Procedimiento

- Conecte el cable a los terminales correspondientes, tal como se muestra en la imagen.
- Fije el cable de forma fiable.

3) Para la bomba exterior :

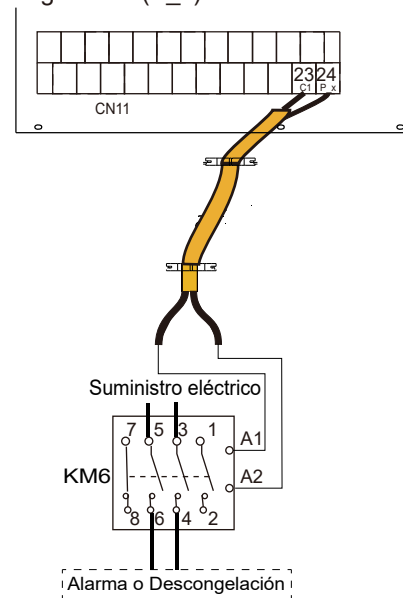


Voltaje	220-240VCA
Intensidad máxima de funcionamiento(A)	0,2
Tamaño del cableado (mm ²)	0,75
Tipo de señal del puerto de control	Tipo 2

a) Procedimiento

- Conecte el cable a los terminales correspondientes, tal como se muestra en la imagen.
- Fije el cable de forma fiable.

4) Para el funcionamiento de la alarma o la descongelación (P_x) :

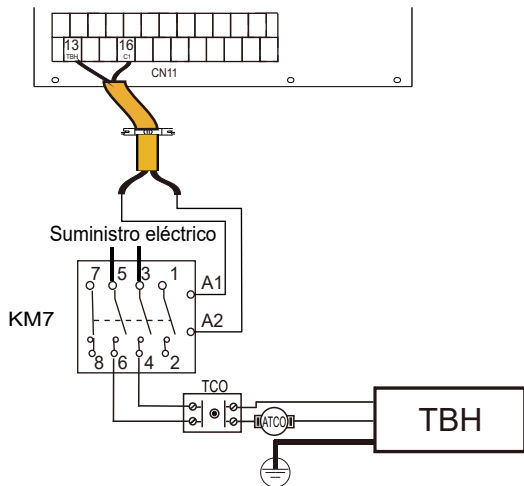


Voltaje	220-240VCA
Intensidad máxima de funcionamiento(A)	0,2
Tamaño del cableado (mm ²)	0,75
Tipo de señal del puerto de control	Tipo 2

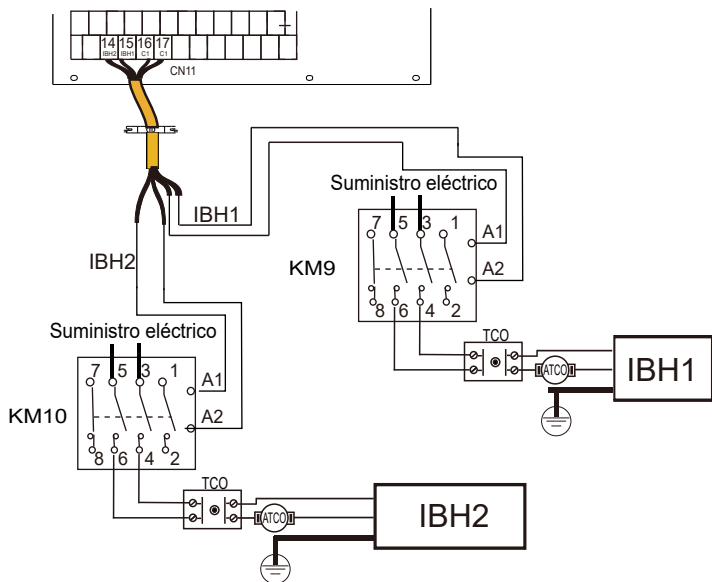
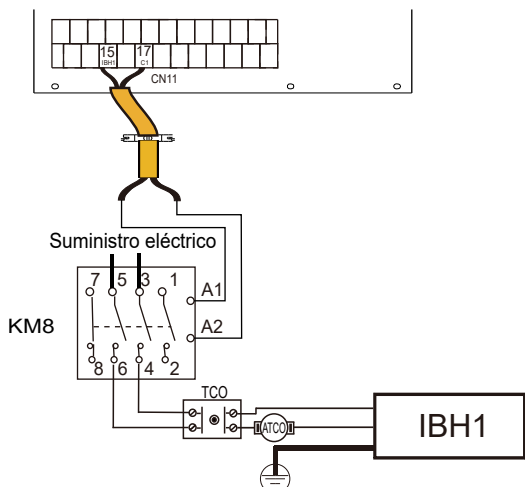
a) Procedimiento

- Conecte el cable a los terminales correspondientes, tal como se muestra en la imagen.
- Fije el cable de forma fiable.

5) Para el calentador de refuerzo del depósito (TBH):



6) Para el del calentador de respaldo interno (IBH)



Voltaje	220-240VCA
Intensidad máxima de funcionamiento(A)	0,2
Tamaño del cableado (mm ²)	0,75
Tipo de señal del puerto de control	Tipo 2

NOTA

- La unidad sólo envía una señal de ON/OFF al calentador.
- IBH2 no se puede cablear de forma independiente.

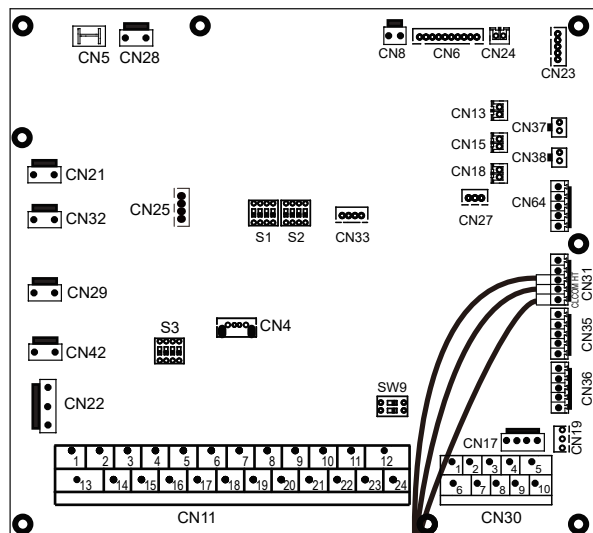
7) Para el termostato de sala:

Termostato sala (bajo voltaje): "POWER IN" proporciona el voltaje de a RT.

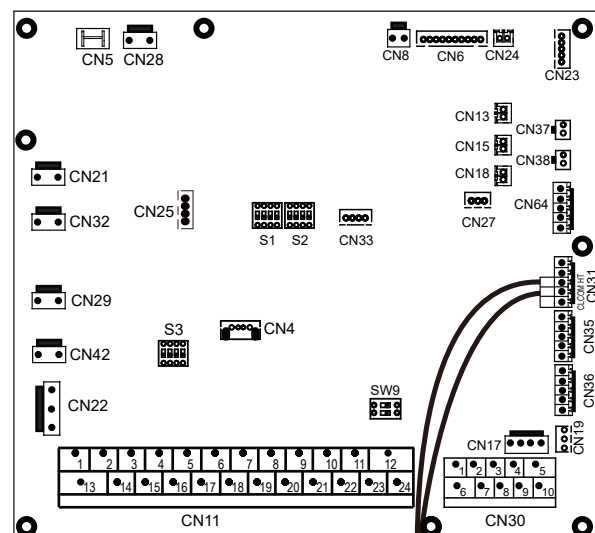
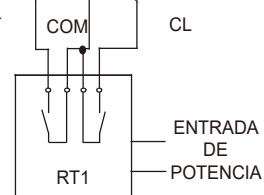
NOTA

El termostato de sala debe tener bajo voltaje.

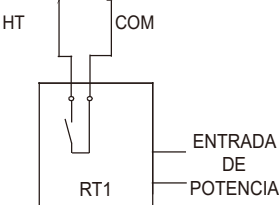
Termostato sala (bajo voltaje):



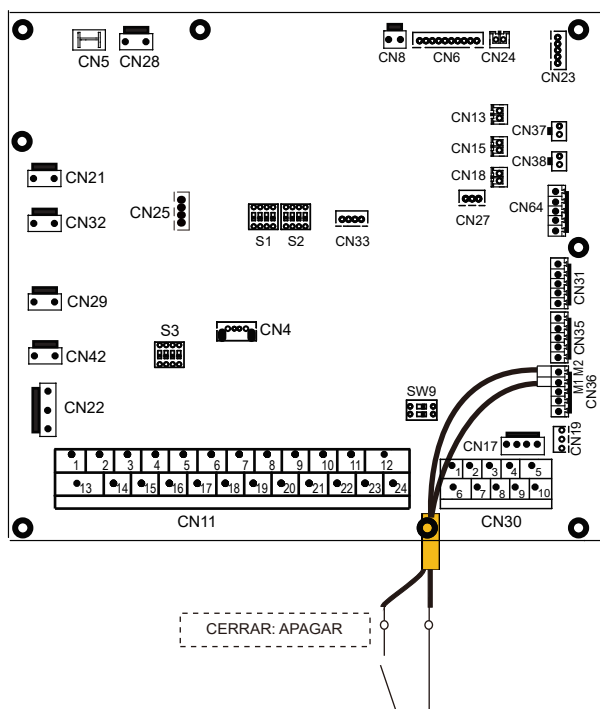
Método A (Control de ajuste de modo)



Método B (Control de una zona)

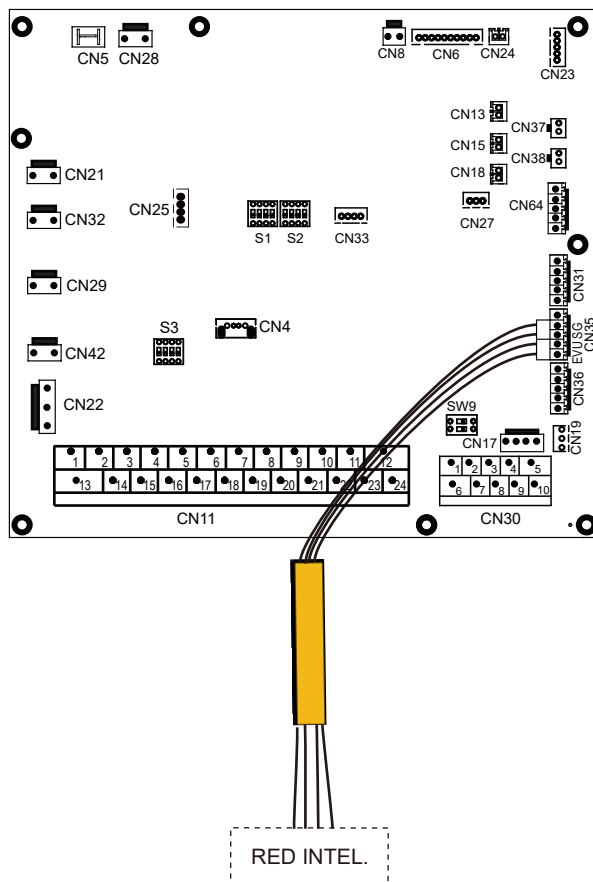


9) Para el apagado remoto:



10) Para la red inteligente (SMART GRID):

La unidad tiene una función de red inteligente, hay dos puertos en la PCB para conectar la señal SG y la señal EVU tal como se indica a continuación:



1) SG=ON, EVU=ON.

Si el modo ACS está ajustado como disponible:

- La bomba de calor funcionará primero en modo ACS.
- TBH se ajusta como disponible, si $T5 < 69^{\circ}\text{C}$, entonces el TBH se activará forzosamente (la bomba de calor y el TBH pueden funcionar al mismo tiempo); si $T5 \geq 70^{\circ}\text{C}$, el TBH se apagará. (ACS=agua caliente sanitaria, T5S es la temperatura establecida del depósito de agua).
- El TBH se ajusta como no disponible y el IBH como disponible para el modo ACS, siempre que $T5 < 59^{\circ}\text{C}$, el IBH se activará forzosamente (la bomba de calor y el TBH pueden funcionar al mismo tiempo.); si $T5 \geq 60^{\circ}\text{C}$, el IBH se apagará.

2) SG=OFF, EVU=ON.

Si el modo ACS está disponible y el modo ACS está en ON:

- la bomba de calor funcionará en primer lugar en modo ACS.
- Si el TBH está disponible y el modo ACS está en ON, si $T5 < T5S - 2$, el TBH se encenderá (la bomba de calor y el IBH pueden funcionar al mismo tiempo); si $T5 \geq T5S + 3$, el TBH se apagará.
- Si el TBH se ajusta como no disponible y el IBH como disponible para el modo ACS, si $T5 < T5S - dT5_ON$, el IBH se encenderá (la bomba de calor y el IBH pueden funcionar al mismo tiempo); si $T5 \geq \text{Min}(T5S + 3, 60)$, el IBH se apagará.

3) SG=OFF, EVU=OFF.

La unidad funcionará normalmente

4) SG=ON, EVU=OFF.

La bomba de calor, el IBH y el TBH se apagará inmediatamente.

10 PUESTA EN MARCHA Y CONFIGURACIÓN

La unidad debe ser configurada por el instalador para que se adapte tanto al entorno de la instalación (clima exterior, opciones instaladas, etc.) como a la experiencia del usuario.

PRECAUCIÓN

Es importante que el instalador lea en forma secuencial toda la información de este capítulo y que el sistema se configure según corresponda.

10.1 Puesta en marcha inicial con baja temperatura ambiente exterior

Durante la puesta en marcha inicial y cuando la temperatura del agua es baja, es importante que el agua se caliente gradualmente. De lo contrario, pueden producirse grietas en los suelos de hormigón debido al rápido cambio de temperatura. Póngase en contacto con el contratista responsable de la construcción de la solera de hormigón para obtener más información.

Para ello, se puede utilizar la función de precalentamiento del suelo. (Consulte "FUNC. ESPECIAL" en "PERS. MANT.")

10.2 Comprobaciones previas al funcionamiento

Comprobaciones antes de la puesta en marcha inicial

PELIGRO

Apague la fuente de alimentación antes de realizar cualquier conexión.

Después de la instalación de la unidad, verifique los siguientes puntos antes de conectar el disyuntor:

- Cableado de campo: asegúrese de que el cableado de campo entre el panel de suministro local, la unidad y las válvulas (si procede); la unidad y el termostato de sala (si procede); la unidad y el depósito de agua caliente sanitaria y el kit del calentador de respaldo y la unidad, se haya conectado según las instrucciones descritas en el capítulo 9.6 "Cableado de campo", de acuerdo con los diagramas del cableado y las leyes y normativas locales.
- Fusibles, disyuntores o dispositivos de protección: compruebe que los fusibles o los dispositivos de protección instalados localmente sean del tamaño y el tipo especificados en el capítulo 15 "ESPECIFICACIONES TÉCNICAS". Asegúrese de que no se hayan olvidado fusibles ni dispositivos de protección.
- Disyuntor del calentador de respaldo: no olvide encender el disyuntor del calentador de respaldo en la caja de interruptores (depende del tipo de calentador de respaldo). Consulte el diagrama del cableado.
- Disyuntor del calentador de refuerzo: no olvide encender el disyuntor del calentador de refuerzo (solo se aplica a unidades que tengan instalado el depósito de agua caliente sanitaria opcional).
- Cableado de conexión a tierra: asegúrese de que los cables de tierra se hayan conectado correctamente y de que los terminales de tierra estén bien sujetos.
- Cableado interno: compruebe visualmente si la caja de interruptores presenta conexiones sueltas o componentes eléctricos dañados.
- Montaje: verifique que la unidad esté montada correctamente para evitar ruidos y vibraciones anormales al ponerla en marcha.
- Daños en el equipo: revise el interior de la unidad en busca de componentes dañados o tuberías comprimidas.
- Fuga de refrigerante: compruebe si hay fugas de refrigerante en el interior de la unidad. Si hay una fuga de refrigerante, llame a su distribuidor local.
- Voltaje del suministro eléctrico: compruebe el voltaje del suministro eléctrico en el panel de suministro local. El voltaje debe corresponder con el voltaje en la etiqueta de identificación de la unidad.
- Válvula de purga de aire: asegúrese de que la válvula de purga de aire esté abierta (al menos 2 vueltas).
- Válvulas de bloqueo: asegúrese de que las válvulas de bloqueo estén completamente abiertas.

10.3 Diagnóstico de fallos en la primera instalación

- Si no se muestra nada en la interfaz de usuario, es necesario comprobar si existen algunas de las siguientes anomalías antes de diagnosticar posibles códigos de error.
 - Desconexión o error del cableado (entre el suministro eléctrico y la unidad y entre la unidad y la interfaz de usuario).
 - Es posible que el fusible de la PCB esté roto.
- Si la interfaz de usuario muestra "E8" o "E0" como un código de error, existe la posibilidad de que haya aire en el sistema o de que el nivel de agua del sistema sea inferior al mínimo requerido.
- Si el código de error E2 aparece en la interfaz de usuario, compruebe el cableado entre la interfaz de usuario y la unidad.

Se pueden encontrar más códigos de error y causas de fallos en el capítulo 14.3 "Códigos de error".

10.4. Manual de instalación

10.4.1 Precaución de seguridad

- Lea atentamente las precauciones de seguridad antes de instalar la unidad.
- A continuación se indican consideraciones importantes en materia de seguridad que deben respetarse.
- Confirme que no se ha producido ninguna anomalía durante la prueba de funcionamiento después de completarla, luego entregue el manual al usuario.
- Significado de las marcas:

ADVERTENCIA

Significa que un manejo inadecuado puede provocar la muerte o lesiones graves.

PRECAUCIÓN

Significa que un manejo inadecuado puede provocar lesiones personales o daños en la propiedad.

ADVERTENCIA

Por favor, confíe al distribuidor o a los profesionales la instalación de la unidad.

La instalación por parte de otras personas puede ocasionar una instalación defectuosa, una descarga eléctrica o un incendio.

Siga estrictamente las instrucciones proporcionadas en este manual.

Una instalación inadecuada puede ocasionar descargas eléctricas o incendios.

La reinstalación debe ser realizada por profesionales.

Una instalación inadecuada puede provocar descargas eléctricas o incendios.

No desmonte el equipo de aire acondicionado por su cuenta.

Un desmontaje desordenado puede provocar un funcionamiento o calentamiento anómalos, lo que puede ocasionar un incendio.

PRECAUCIÓN

El controlador con cable debe instalarse en interiores y no debe exponerse directamente a la luz solar.

No instale la unidad en un lugar vulnerable a fugas de gases inflamables.

Una vez que los gases inflamables se han filtrado y permanecen alrededor del controlador con cable, puede producirse un incendio.

El cableado debe adaptarse a la corriente del controlador con cable.

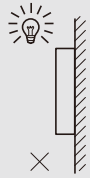
De lo contrario, se pueden producir fugas eléctricas o calentamiento y provocar un incendio.

Se deben utilizar los cables especificados en el cableado. No se debe aplicar fuerza externa sobre el terminal.

De lo contrario, se pueden producir cortes y calentamiento en los cables y provocar un incendio.

⚠ PRECAUCIÓN

No coloque el mando a distancia con cable cerca de las lámparas para evitar que se altere la señal remota del mando. (consulte la figura de la derecha)



10.4.2 Otras precauciones

10.4.2.1. Ubicación de la instalación

No instale la unidad en un lugar que contenga aceite, vapor o gases de sulfuro.

De lo contrario, el producto puede deformarse y fallar.

10.4.2.2 Preparación antes de la instalación

1) Compruebe si los siguientes componentes están completos.

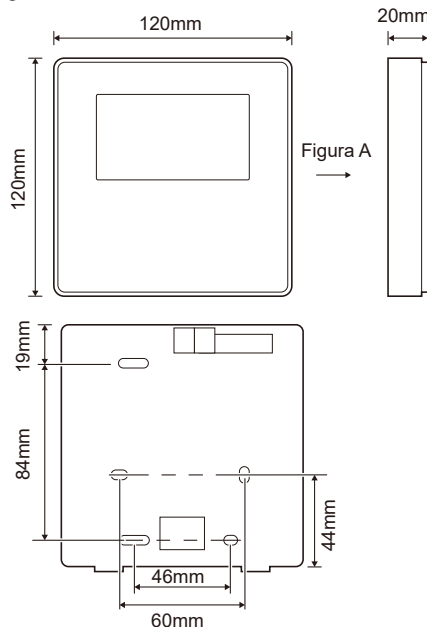
Nº	Nombre	Ctd.	Observaciones
1	Controlador por cable	1	
2	Tornillo de montaje para madera de cabeza de estrella	3	Para montar en la pared
3	Tornillo de montaje de cabeza de estrella	2	Para montaje en la caja de interruptores eléctricos
4	Manual de instalación y del propietario	1	
5	Perno de plástico	2	Este accesorio se utiliza cuando se instala el control centralizado dentro del armario eléctrico
6	Tubo de expansión de plástico	3	Para montar en la pared

10.4.2.3 Nota para la instalación del controlador por cable:

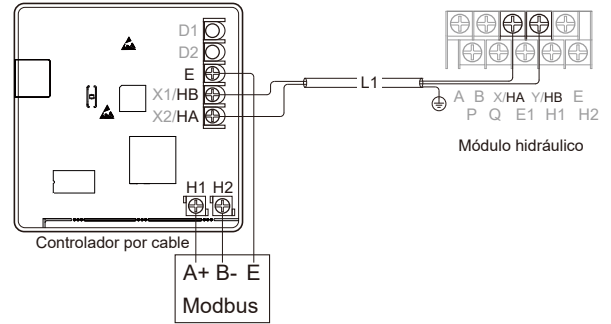
- Este manual de instalación contiene información sobre el procedimiento de instalación del mando a distancia con cable. Consulte el Manual de instalación de la unidad interior para conectar el mando a distancia con cable a la unidad interior.
- El circuito del mando a distancia con cable es un circuito de bajo voltaje. No lo conecte nunca a un circuito estándar de 220V/380V ni lo coloque en el mismo tubo de cableado que el circuito.
- El cable blindado debe estar conectado de manera estable a tierra, de otro modo es posible que falle la transmisión.
- No intente extender el cable blindado cortándolo, si es necesario, use el bloque de conexión de terminales para conectarlo.
- Después de finalizar la conexión, no utilice un megaóhmetro para verificar el aislamiento del cable de señal.
- Corte la fuente de alimentación al instalar el controlador por cable.

10.4.3 Procedimiento de instalación y ajuste correspondiente del controlador por cable

10.4.3.1 Figura del tamaño de la estructura



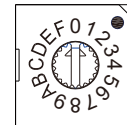
10.4.3.2 Cableado



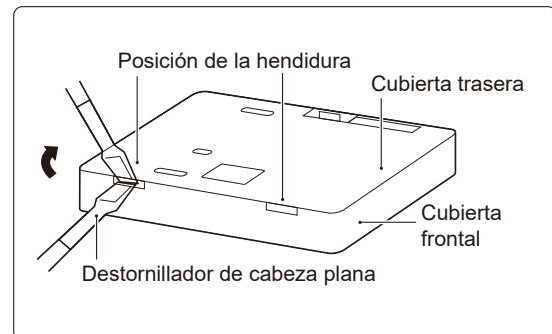
Voltaje de entrada (HA/HB)	18V CC
Sección del cableado	0.75mm ²
Tipo de cableado	Cable de par trenzado blindado de 2 núcleos
Longitud del cableado	L1 <50 m

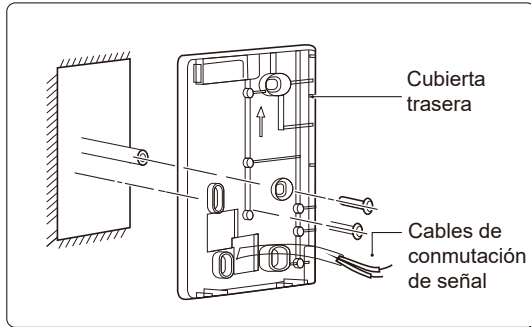
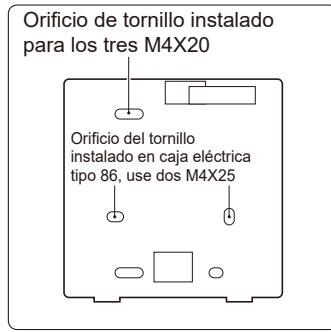
El conmutador giratorio codificado S3(0-F) en la placa de control principal del módulo hidráulico se utiliza para ajustar la dirección modbus.

Por defecto, las unidades tienen este conmutador codificado posicionado=0, pero esto corresponde a la dirección 16 de modbus, mientras que las otras posiciones corresponden al número, por ejemplo, Pos=2 es la dirección 2, Pos=5 es la dirección 5.

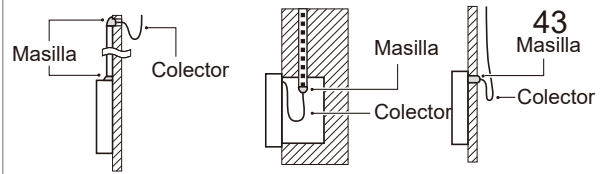
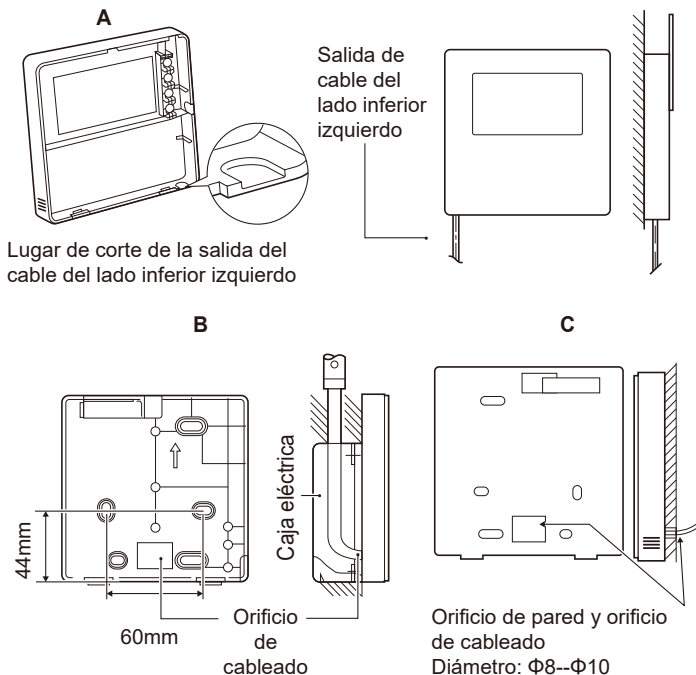


10.4.3.3 Instalación de la cubierta trasera





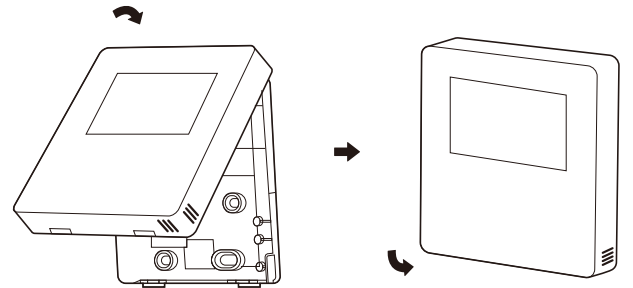
- 1) Utilice un destornillador de cabeza plana para insertarlo en las posiciones de la hendidura en la parte inferior del controlador por cable, y gire el destornillador para desmontar la cubierta trasera (Preste atención a la dirección de giro, ¡de lo contrario dañará la cubierta trasera!).
- 2) Utilice tres tornillos M4X20 para instalar directamente la cubierta trasera en la pared.
- 3) Utilice dos tornillos M4X25 para instalar la cubierta trasera en la caja eléctrica 86, y use un tornillo M4X20 para fijarla a la pared.
- 4) Ajuste la longitud de dos barras de tornillos de plástico en el accesorio para que tengan la longitud estándar desde la barra de tornillos de la caja eléctrica hasta la pared. Al instalar la barra de tornillos en la pared, asegúrese de que quede tan plana como la pared.
- 5) Use tornillos de cabeza de estrella para fijar la cubierta inferior del controlador por cable en la pared a través de la barra de tornillos. Asegúrese de que la cubierta inferior del controlador por cable se encuentra en el mismo nivel tras la instalación y, a continuación, vuelva a instalar el controlador por cable en la cubierta inferior.
- 6) Un apriete excesivo del tornillo causará la deformación de la cubierta trasera.



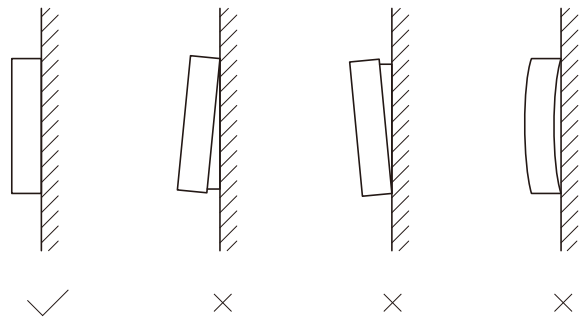
Evite que el agua entre en el mando a distancia con cable, utilice colectores y masilla para sellar los conectores de los cables durante la instalación del cableado.

10.4.4 Instalación de la cubierta frontal

Después de ajustar la cubierta frontal y tras encajarla, evite sujetar con una abrazadera el cable de conmutación de comunicación durante la instalación.



Instale correctamente la cubierta trasera y encaje firmemente las cubiertas frontal y trasera; de lo contrario, la cubierta frontal se caerá.



10.5 Ajustes de campo

La unidad debe configurarse para ser compatible con el entorno de la instalación (clima exterior, opciones instaladas, etc.) y las necesidades del usuario. Hay varios ajustes de campo disponibles. Estos ajustes son accesibles y se pueden programar a través de "PERS. MANT." en la interfaz de usuario.

Encendido de la unidad

Cuando la unidad se enciende, se muestra "1%~99%" en la interfaz de usuario. Durante este proceso no se puede utilizar la interfaz de usuario.

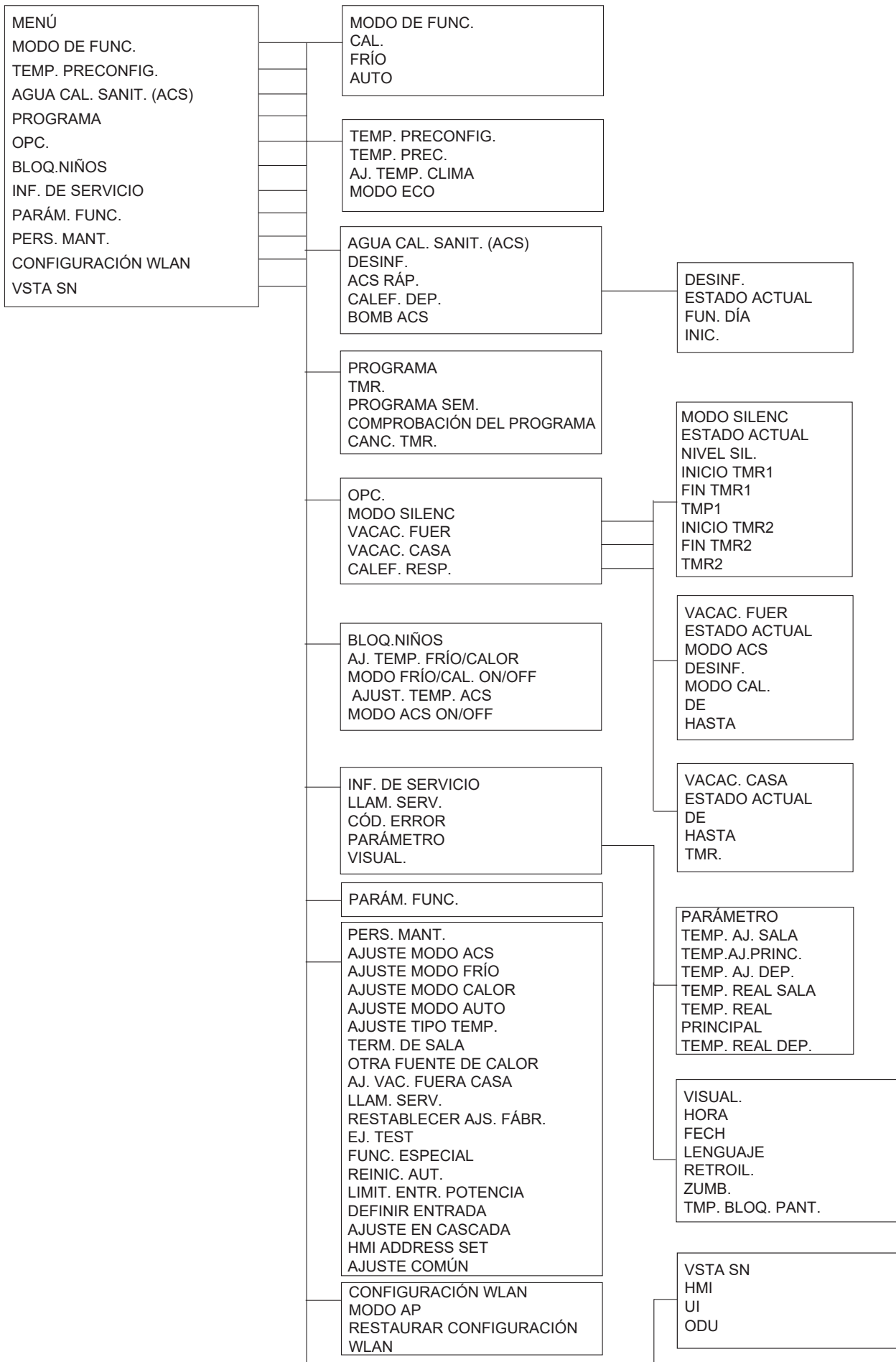
Procedimiento

Para cambiar uno o más ajustes de campo, consulte la sección "PERS. MANT." y obtener más información

NOTA

Los valores de temperatura mostrados en el controlador por cable (interfaz de usuario) están en °C.

11 ESTRUCTURA DEL MENÚ: DESCRIPCIÓN GENERAL



PERS. MANT.

- 1 AJUSTE MODO ACS
- 2 AJUSTE MODO FRÍO
- 3 AJUSTE MODO CALOR
- 4 AJUSTE MODO AUTO
- 5 AJUSTE TIPO TEMP.
- 6 TERM. DE SALA
- 7 OTRA FUENTE DE CALOR
- 8 AJ. VAC. FUERA CASA
- 9 LLAM. SERV.
- 10 RESTABLECER AJS. FÁBR.
- 11 EJ. TEST
- 12 FUNC. ESPECIAL
- 13 REINIC. AUT.
- 14 LIMIT. ENTR. POTENCIA
- 15 DEFINIR ENTRADA
- 16 AJUSTE EN CASCADA
- 17 HMI ADDRESS SET
- 18 AJUSTE COMÚN

- 1 AJUSTE MODO ACS
 - 1.1 MODO ACS
 - 1.2 DESINF.
 - 1.3 PRIOR. ACS
 - 1.4 BMB.ACS
 - 1.5 AJ. TMP. PRIOR. ACS
 - 1.6 dT5_ON
 - 1.7 dT1S5
 - 1.8 T4DHWMAX
 - 1.9 T4DHWMIN
 - 1.10 t_INTERVAL_DHW
 - 1.11 T5S_DISINFECT
 - 1.12 t_DI_HIGHTEMP
 - 1.13 t_DI_MAX
 - 1.14 t_DHWHP_RESTRICT
 - 1.15 t_DHWHP_MAX
 - 1.16 TMP.FUNC.BMB.ACS
 - 1.17 TMP. FUNC. BMB.
 - 1.18 FUNC.DI BMB.ACS
 - 1.19 ACS FUNCTION

- 2 AJUSTE MODO FRÍO
 - 2.1 MOD. FRÍO
 - 2.2 t_T4_FRESH_C
 - 2.3 T4CMAX
 - 2.4 T4CMIN
 - 2.5 dT1SC
 - 2.6 dTSC
 - 2.7 t_INTERVAL_C
 - 2.8 T1SetC1
 - 2.9 T1SetC2
 - 2.10 T4C1
 - 2.11 T4C2
 - 2.12 EMIS.FRÍO ZONA 1
 - 2.13 EMIS.FRÍO ZONA 2

- 3 AJUSTE MODO CALOR
 - 3.1. MODO CAL
 - 3.2 t_T4_FRESH_H
 - 3.3 T4HMAX
 - 3.4 T4HMIN
 - 3.5 dT1SH
 - 3.6 dTSH
 - 3.7 t_INTERVAL_H
 - 3.8 T1SetH1
 - 3.9 T1SetH2
 - 3.10 T4H1
 - 3.11 T4H2
 - 3.12 EMIS. CAL.ZONA 1
 - 3.13 EMIS. CAL.ZONA 2
 - 3.14 DESCONGELACIÓN FORZADA

- 4 AJUSTE MODO AUTO
 - 4.1 T4AUTOCMIN
 - 4.2 T4AUTOHMAX

- 5 AJUSTE TIPO TEMP.
 - 5.1 TEMP. FLUJO AGUA
 - 5.2 TEMP. AMB.
 - 5.3 ZONA DOBLE

- 6 TERM. DE SALA
 - 6.1 TERM. DE SALA
 - 6.2 PRIORIDAD AJ. MODO

- 7 OTRA FUENTE DE CALOR
 - 7.1 FUNCIÓN IBH
 - 7.2 UBICAR IBH
 - 7.3 dT1_IBH_ON
 - 7.4 t_IBH_DELAY
 - 7.5 T4_IBH_ON
 - 7.6 P_IBH1
 - 7.7 P_IBH2
 - 7.8 FUNCIÓN AHS
 - 7.9 AHS_PUMPI CONTROL
 - 7.10 dT1_AHS_ON
 - 7.11 t_AHS_DELAY
 - 7.12 T4_AHS_ON
 - 7.13 EnSWITCHPDC
 - 7.14 GAS_COST
 - 7.15 ELE_COST
 - 7.16 MAX_SETHEATER
 - 7.17 MIN_SETHEATER
 - 7.18 MAX_SIGHEATER
 - 7.19 MIN_SIGHEATER
 - 7.20 TBH FUNCTION
 - 7.21 dT5_TBH_OFF
 - 7.22 t_TBH_DELAY
 - 7.23 T4_TBH_ON
 - 7.24 P_TBH
 - 7.25 SOLAR FUNCTION
 - 7.26 SOLAR CONTROL
 - 7.27 DELTASOL

- 8 AJ. VAC. FUERA CASA
 - 8.1 T1S_H.A._H
 - 8.2 T5S_H.A._ACS

- 9 LLAM. SERV.
 - NÚM. TELF.
 - NÚM. MÓVIL

- 10 RESTABLECER AJS. FÁBR.

- 11 EJ. TEST

- 12 FUNC. ESPECIAL

- 13 REINIC. AUT.
 - 13.1 MODO FRÍO/CAL.
 - 13.2 MODO ACS

- 14 LIMIT. ENTR. POTENCIA
 - 14.1 LIMIT. ENTR. POTENCIA

- 15 DEFINIR ENTRADA
 - 15.1 M1M2
 - 15.2 RED INTEL.
 - 15.3 T1T2
 - 15.4 Tbt
 - 15.5 P_X PORT

- 16 AJUSTE EN CASCADA
 - 16.1 PER_START
 - 16.2 TIME_ADJUST
 - 16.3 REST.DIRECCIÓN

- 17 HMI ADDRESS SET
 - 17.1 HMI SET
 - 17.2 HMI ADDRESS FOR BMS
 - 17.3 BIT DE PARADA

- 18 AJUSTE COMÚN
 - 18.1 t_RETRASO BOMBA
 - 18.2 t1_ANTIBLOQ BOMBA
 - 18.3 t2_FUN. ANTIBL BOMB
 - 18.4 t1_ANTIBLOQUEO SV
 - 18.5 t2_EJEC. ANTIBLQ SV
 - 18.6 Ta_adj.
 - 18.7 LONG. TUBO F
 - 18.8 PUMP_I SILENT OUTPUT

11.1 Parámetros de ajuste

Los parámetros relacionados con este capítulo se muestran en la tabla siguiente.

Número de orden	Código	Estado	Predeterminado	Unidad
1.1	MODO ACS	Habilita o deshabilita el modo de ACS: 0=NO, 1=SÍ	1	/
1.2	DESINF.	Habilita o deshabilita el modo de desinfección: 0=NO, 1=SÍ	1	/
1.3	PRIOR. ACS	Habilita o deshabilita el modo de prioridad ACS: 0=NO, 1=SÍ	1	/
1.4	PUMP_D	Habilita o deshabilita el modo de bomba ACS: 0=NO, 1=SÍ	0	/
1.5	AJ. TMP. PRIOR. ACS	Habilita o deshabilita el ajuste de tiempo de prioridad ACS: 0=NO, 1=SÍ	0	/
1.6	dT5_ON	La diferencia de temperatura para la puesta en marcha de la bomba de calor	10	°C
1.7	dT1S5	El valor de diferencia entre Twout y T5 en modo ACS	10	°C
1.8	T4DHWMAX	La temperatura ambiente máxima a la que la bomba de calor puede funcionar para calentar el agua sanitaria	43	°C
1.9	T4DHWMIN	La temperatura ambiente mínima a la que la bomba de calor puede funcionar para calentar el agua sanitaria	-10	°C
1.10	t_INTERVAL_DHW	El intervalo de tiempo de arranque del compresor en modo ACS.	5	MÍN
1.11	T5S_DISINFECT	La temperatura objetivo del agua en el depósito de agua caliente sanitaria en la función de DESINFECCIÓN.	65	°C
1.12	t_DI_HIGHTEMP	El tiempo que durará la temperatura más alta del agua en el depósito de agua caliente sanitaria en la función de DESINF.	15	°C
1.13	t_DI_MAX	el tiempo máximo que durará la desinfección.	210	MÍN
1.14	t_DHWHP_RESTRICT	El tiempo de operación para el funcionamiento de la calefacción/refrigeración de espacios.	30	°C
1.15	t_DHWHP_MAX	El tiempo máximo de funcionamiento de la bomba de calor en modo PRIORIDAD ACS.	90	MÍN
1.16	TMP.FUNC.BMB.ACS	Habilita o deshabilita el funcionamiento de la bomba de ACS según el tiempo programado y se mantiene en funcionamiento durante el TMP. FUNC. BMB.: 0=NO, 1=SÍ	1	/
1.17	TMP. FUNC. BMB.	El tiempo determinado durante el cual la bomba ACS seguirá funcionando	5	MÍN
1.18	FUNC.DI BMB.ACS	Habilita o deshabilita el funcionamiento de la bomba de ACS cuando la unidad está en modo desinfección y T5≥T5S_DI-2: 0=NO, 1= SÍ	1	/
1.19	ACS FUNCTION	Habilita o deshabilita el control del segundo depósito de agua T5_2: 0=NO,1=SÍ	0	/
2.1	MOD. FRÍO	Habilita o deshabilita el modo de refrigeración: 0=NO, 1=SÍ	1	/
2.2	t_T4_FRESH_C	El tiempo de actualización de las curvas relativas al clima para el modo de refrigeración	0,5	horas
2.3	T4CMAX	La temperatura ambiente más alta de funcionamiento para el modo de refrigeración	52	°C
2.4	T4CMIN	la temperatura ambiente más baja de funcionamiento para el modo de refrigeración	10	°C
2.5	dT1SC	La diferencia de temperatura entre T1 y T1S (la temperatura del agua establecida) para el arranque de la bomba de calor	5	°C
2.6	dTSC	La diferencia de temperatura entre la temperatura ambiente real Ta y la temperatura ambiente establecida Tas para el arranque de la bomba de calor.	2	°C
2.7	t_INTERVAL_C	El intervalo de tiempo de arranque del compresor en modo refrigeración	5	mín.
2.8	T1SetC1	El ajuste de la temperatura 1 de las curvas relativas al clima para el modo de refrigeración	10	°C
2.9	T1SetC2	El ajuste de la temperatura 2 de las curvas relativas al clima para el modo de refrigeración	16	°C
2.10	T4C1	La temperatura ambiente 1 de las curvas relativas al clima para el modo de refrigeración	35	°C
2.11	T4C2	La temperatura ambiente 2 de las curvas relativas al clima para el modo de refrigeración	25	°C
2.12	EMIS.FRÍO ZONA 1	El terminal tipo de la zona 1 para el modo de refrigeración: 0=FCU(unidad fancoil), 1=RAD.(radiador), 2=FHL(circuito de calefacción por suelo radiante)	0	/
2.13	EMIS.FRÍO ZONA 2	El terminal tipo de la zona 2 para el modo de refrigeración: 0=FCU(unidad fancoil), 1=RAD.(radiador), 2=FHL(circuito de calefacción por suelo radiante)	0	/
3.1	MODO CAL.	Habilita o deshabilita el modo de calefacción	1	/
3.2	t_T4_FRESH_H	El tiempo de actualización de las curvas relativas al clima para el modo de calefacción		horas

Número de orden	Código	Estado	Predeterminado	Unidad
3.3	T4HMAX	La temperatura ambiente máxima de funcionamiento para el modo de calefacción	25	°C
3.4	T4HMIN	La temperatura ambiente mínima de funcionamiento para el modo de calefacción	-15	°C
3.5	dT1SH	La diferencia de temperatura entre T1 y T1S (la temperatura del agua establecida) para el arranque de la bomba de calor	5	°C
3.6	dTSH	La diferencia de temperatura entre la temperatura ambiente real Ta y la temperatura ambiente establecida Tas para el arranque de la bomba de calor	2	°C
3.7	t_INTERVAL_H	El intervalo de tiempo de arranque del compresor en modo calefacción	5	min.
3.8	T1SetH1	El ajuste de temperatura 1 de las curvas relativas al clima para el modo de calefacción	35	°C
3.9	T1SetH2	El ajuste de temperatura 2 de las curvas relativas al clima para el modo de calefacción	28	°C
3.10	T4H1	La temperatura ambiente 1 de las curvas relativas al clima para el modo de calefacción	-5	°C
3.11	T4H2	La temperatura ambiente 2 de las curvas relativas al clima para el modo de calefacción	7	°C
3.12	EMIS. CAL.ZONA 1	El terminal tipo de la zona 1 para el modo de calefacción: 0=FCU(unidad fancoil), 1=RAD.(radiador), 2=FHL(circuito de calefacción por suelo radiante)	1	/
3.13	EMIS. CAL.ZONA 2	El terminal tipo de la zona 2 para el modo de calefacción: 0=FCU(unidad fancoil), 1=RAD.(radiador), 2=FHL(circuito de calefacción por suelo radiante)	2	/
3.14	DESCONGELACIÓN FORZADA	Habilita o deshabilita la función de DESCONGELACIÓN FORZADA: 0=NO,1=SÍ	0	/
4.1	T4AUTOCMIN	La temperatura ambiente mínima de funcionamiento para refrigeración en modo automático	25	°C
4.2	T4AUTOHMAX	La temperatura ambiente máxima de funcionamiento para calefacción en modo automático	17	°C
5.1	TEMP. FLUJO AGUA	Habilita o deshabilita la TEMP. FLUJO AGUA: 0=NO, 1=SÍ	1	/
5.2	TEMP. AMB.	Habilita o deshabilita la TEMP. AMB.: 0=NO, 1=SÍ	0	/
5.3	ZONA DOBLE	Activa o desactiva el TERMOST. SALA DE ZONA DOBLE ZONA:0=NO,1=SÍ	0	/
6.1	TERM. DE SALA	Tipo del termostato de sala: 0=NO, 1=AJ.MODO, 2=UN ZONA, 3= ZONA DOBLE	0	/
6.2	PRIORIDAD AJ. MODO	Selecciona el modo de prioridad en el TERM. DE SALA: 0=CAL., 1=FRÍO	0	/
7.1	FUNCIÓN IBH	Selecciona el modo en que IBH (CALEF. RESP.) puede funcionar: 0=CAL.+ACS, 1=CAL.	0 (ACS = válido) 1 (ACS = no válido)	/
7.2	UBICAR IBH	La ubicación de instalación de IBH (CIRCT TUB=0)	0	/
7.3	dT1_IBH_ON	La diferencia de temperatura entre T1S y T1 para poner en marcha el calentador de respaldo.	5	°C
7.4	t_IBH_DELAY	El tiempo que el compresor ha funcionado antes de que se ponga en marcha el primer calentador de respaldo.	30	min.
7.5	T4_IBH_ON	La temperatura ambiente para la puesta en marcha del calentador de respaldo.	-5	°C
7.6	P_IBH1	Entrada de potencia del IBH1	0	kW
7.7	P_IBH2	Entrada de potencia del IBH2	0	kW
7.8	FUNCIÓN AHS	Habilita o deshabilita la función AHS (FUENTE DE CALOR AUXILIAR): 0=NO, 1=CAL., 2=CAL.+ACS	0	/
7.9	AHS_PUMPI CONTROL	Selecciona el estado de funcionamiento de la bomba cuando sólo funciona el AHS: 0=RUN, 1=NOT RUN	0	/
7.10	dT1_AHS_ON	La diferencia de temperatura entre T1S y T1B para poner en marcha la fuente de calor auxiliar	5	°C
7.11	t_AHS_DELAY	El tiempo que el compresor ha funcionado antes de la puesta en marcha de la fuente de calefacción adicional.	30	min.
7.12	T4_AHS_ON	La temperatura ambiente para la puesta en marcha de la fuente de calefacción adicional	-5	°C
7.13	EnSWITCHPDC	Habilita o deshabilita la función en la que la bomba de calor y la fuente de calor auxiliar cambian automáticamente según el coste de funcionamiento: 0=NO,1=SÍ	0	/

Número de orden	Código	Estado	Predeterminado	Unidad
7.14	GAS_COST	Precio del gas	0,85	€/m³
7.15	ELE_COST	Precio de la electricidad	0,20	€/kWh
7.16	MAX_SETHEATER	Temperatura máxima de ajuste de la fuente de calor adicional	80	°C
7.17	MIN_SETHEATER	Temperatura mínima de ajuste de la fuente de calor adicional	30	°C
7.18	MAX_SIGHEATER	El voltaje correspondiente a la temperatura máxima de ajuste de la fuente de calor adicional	10	V
7.19	MIN_SIGHEATER	El voltaje correspondiente a la temperatura mínima de ajuste de la fuente de calor adicional	3	V
7.20	TBH FUNCTION	Activa o desactiva la función TBH (CALENTADOR DE REFUERZO DEL DEPÓSITO): 0=NO,1=SÍ	1	/
7.21	dT5_TBH_OFF	La diferencia de temperatura entre T5 y T5S (la temperatura establecida del depósito de agua) que desactiva el calentador de refuerzo.	5	°C
7.22	t_TBH_DELAY	El tiempo que el compresor ha funcionado antes de activar el calentador de refuerzo	30	mín.
7.23	T4_TBH_ON	La temperatura ambiente para la puesta en marcha del calentador de refuerzo del depósito	5	°C
7.24	P_TBH	Entrada de potencia del TBH	2	kW
7.25	SOLAR FUNCTION	Habilita o deshabilita la función SOLAR: 0=NO, 1=SÓLO SOLAR, 2=SOLAR+HP (BOMBA DE CALOR)	0	/
7.26	SOLAR CONTROL	El método de control de la bomba solar (pump_s) : 0=Tsolar, 1=SL1SL2	0	/
7.27	DELTASOL	La temperatura de desviación en la que SOLAR se enciende	10	°C
8.1	T1S_H_A_H	La temperatura del agua de salida deseada para la calefacción de espacios en el modo de vacaciones fuera	25	°C
8.2	T5S_H_A_DHW	La temperatura del depósito deseada para el calentamiento del agua sanitaria en el modo de vacaciones fuera	25	°C
12.1	PRECAL. SUELO - T1S	La temperatura de ajuste del agua de salida durante el primer precalentamiento del suelo	25	°C
	t_FIRSTFH	Tiempo de funcionamiento para el primer precalentamiento del suelo	72	HOOR
12.2	SECADO SUELO	La función de secado del suelo	/	/
	t_DRYUP	Días de subida de temperatura para el secado del suelo	8	DÍA
	t_HIGHPEAK	Días para secado del suelo	5	DÍA
	t_DRYD	Días de bajada de temperatura para el secado del suelo	5	DÍA
	t_DRYPEAK	Temperatura de salida de secado del suelo	45	°C
	HORA INIC.	La hora de inicio del secado de suelo	Hora: la hora actual (no en la hora +1, en la hora +2) Minuto:00	h/min.
	FECHA INIC	Fecha inic. secado de suelo	La fecha actual	d/m/a
13.1	REINICIO AUT. MODO FRIO/CAL.	Activa o desactiva el modo de reinic. aut. de refrigeración/ calefacción. 0=NO,1=SÍ	1	/
13.2	REINICIO AUT. MODO ACS	Activa o desactiva el modo ACS de reinic. aut. 0=NO,1=SÍ	1	/
14.1	LIMIT. ENTR. POTENCIA	El tipo de limitación de entrada de energía	0	/

Número de orden	Código	Estado	Predeterminado	Unidad
15.1	M1M2	Define la función del interruptor M1M2: 0= ON/OFF REMOTO, 1= ON/OFF TBH, 2= ON/OFF AHS	0	/
15.2	RED INTEL.	Habilita o deshabilita la RED INTEL.: 0=NO,1=SÍ	0	/
15.3	T1T2	Opciones de control del puerto T1T2: 0 = NO, 1 = RT/Ta_PCB	0	/
15.4	Tbt	Habilita o deshabilita elTbt: 0=NO,1=SÍ	0	/
15.5	P_X PORT	Seleccione la función P_X PORT : 0 = DESCONG, 1 = ALARMA	0	/
16.1	PER_START	Porcentaje de arranque de múltiples unidades	10	%
16.2	TIME_ADJUST	Tiempo de ajuste de las unidades de carga y descarga	5	mín.
16.3	REST.DIRECCIÓN	Restablece el código de dirección de la unidad	FF	/
17.1	HMI SET	Seleccione el HMI: 0=MAESTRA	0	/
17.2	HMI ADDRESS FOR BMS	Ajuste del código de dirección HMI para BMS	1	/
17.3	BIT DE PARADA	Bit de parada ordenador superior: 1 = 1 BIT DE PARADA; 2 = 2 BIT DE PARADA	1	/
18.1	t_RETRASO BOMBA	El tiempo que el compresor ha funcionado antes de arrancar la bomba.	2	mín.
18.2	t1_ANTIBLOQ BOMBA	El tiempo de intervalo antibloqueo de la bomba	24	h
18.3	t2_FUN. ANTIBL BOMB	El tiempo de funcionamiento del antibloqueo de la bomba.	60	s
18.4	t1_ANTIBLOQUEO SV	El tiempo de intervalo antibloqueo de la válvula.	24	h
18.5	t2_EJEC. ANTIBLQ SV	El tiempo de funcionamiento del antibloqueo de la válvula.	30	s
18.6	Ta_adj.	El valor corregido de Ta dentro del controlador con cable.	-2	°C
18.7	LONG. TUBO F	Selecciona la longitud total de la tubería de líquido (LONG. TUBO F): 0=LONG. TUBO F<10m, 1=LONG. TUBO F>= 10m	0	/
18.8	PUMP_I SILENT OUTPUT	La limitación de salida máxima pump_i.	100	%

El rango de ajuste de los parámetros anteriores se puede consultar escaneando el código QR que aparece a continuación. El código QR también incluye:

- 1) PERS. MANT. (la contraseña para acceder a PERS. MANT. es 234)
- 2) TABLA DE MAPAS MODBUS
- 3) CAMBIAR REGISTRO DEL CÓDIGO QR



12 COMPROBACIONES FINALES Y PRUEBA DE FUNCIONAMIENTO

El instalador está obligado a verificar el correcto funcionamiento de la unidad después de la instalación.

12.1 Comprobaciones finales

Antes de encender la unidad, lea las siguientes recomendaciones:

- Una vez finalizada la instalación y el ajuste de parámetros, cubra bien toda la chapa metálica de la unidad.
- El mantenimiento de la unidad debe estar a cargo de profesionales.

12.2 Funcionamiento en modo de prueba (manual)

La E.J. TEST. se utiliza para comprobar el correcto funcionamiento de las válvulas, la purga de aire, el funcionamiento de la bomba de circulación, la refrigeración, la calefacción y el calentamiento del agua sanitaria.

Vaya a \leftarrow PERS. MANT.> 11. E.J. TEST. Pulse \leftarrow . La contraseña es 234. Se mostrará la siguiente página:

11 E.J. TEST	
¿DESEA ACTIVAR LOS AJUSTES Y ACTIVAR "EJ.TEST"?	
NO	SÍ
CONFIRMAR	

Si se selecciona SÍ, se mostrarán las siguientes páginas:

11 E.J. TEST	
11.1 COMPR. PUNT.	
11.2 PURG. AIRE	
11.3 BMB. CIRC. FUNCIONANDO	
11.4 MODO FRÍO FUNC.	
11.5 MODO CALOR FUNC.	
ENTR.	

11 E.J. TEST	
11.6 MODO ACS FUNC.	
ENTR.	

Si se selecciona COMPR. PUNT. se mostrarán las siguientes páginas:

11 E.J. TEST		1/3
SV2		OFF
SV3		OFF
PUMPI		OFF
PUMPO		OFF
PUMPC		OFF
ON/OFF		

11 E.J. TEST		2/3
IBH		OFF
AHS		OFF
SV1		OFF
PUMPD		OFF
PUMPS		OFF
ON/OFF		

11 E.J. TEST		3/3
TBH		OFF
ON/OFF		

Pulse \blacktriangledown \blacktriangle para desplazarse hasta los componentes que desee comprobar y pulse \odot .

PRECAUCIÓN

Antes de utilizar la COMPROBACIÓN DE PUNTOS, asegúrese de que el sistema de agua y el depósito estén llenos de agua y de que se expulse aire; de lo contrario, la bomba o el calentador de respaldo (opcional) pueden romperse.

Si selecciona PURG. AIRE, se mostrará la página siguiente:

11.EJ. TEST (COMPR. PUNT.)	
SALIDA BOMBI DE PURGA DE AIRE	70%
TIEMPO FUNCIONAM.	20min
ENTR.	SAL.
CONFIRMAR	

PUMPI funcionará en función de la salida y el tiempo de funcionamiento que se hayan establecido.

Cuando se selecciona BMB. CIRC. FUNCIONANDO, se mostrará la siguiente página:

11 E.J. TEST	
PRUEBA ON. BOMBA CIRCULACIÓN ON	
CONFIRMAR	

Cuando se pone en marcha la bomba de circulación, todos los componentes en funcionamiento se detendrán. 60 segundos más tarde, la SV1 se cerrará, la SV2 se abrirá; 60 segundos más tarde BMBI entrará en funcionamiento. 30 segundos después, si el interruptor de flujo comprobó un flujo normal, la BMBI funcionará durante 3 minutos, después de que la bomba se detenga 60 segundos, la SV1 se cerrará y la SV2 se desactivará. 60 segundos más tarde, tanto la BMB I como la BMB O funcionarán, 2 minutos más tarde, el interruptor de flujo comprobará el flujo de agua. Si el interruptor de flujo se cierra durante 15 segundos, tanto la BMB I como la BMB O funcionarán hasta que se reciba el siguiente comando.

Cuando se selecciona MODO FRÍO FUNC. se mostrará la siguiente página:

11 EJ. TEST
PRUEBA ON. MODO FRÍO ON Temp. agua salida es 15°C.
CONFIRMAR

Durante la prueba del MODO FRÍO, la temperatura del agua de salida objetivo predeterminada es de 7°C. La unidad funcionará hasta que la temperatura del agua descienda a un valor determinado o se reciba el siguiente comando.

Cuando se selecciona MODO CALOR FUNC., se mostrará la siguiente página:

11 EJ. TEST
PRUEBA ON. MODO CALOR ON Temp. agua salida es 15°C.
CONFIRMAR

Durante la prueba del MODO DE CALOR, la temperatura del agua de salida objetivo predeterminada es de 35°C. El IBH (calentador de respaldo) se activará después de que el compresor funcione durante 10 minutos. Después de que el IBH funcione durante 3 minutos se apagará, la bomba de calor funcionará hasta que la temperatura del agua aumente hasta un valor determinado o se reciba el siguiente comando.

Cuando se selecciona MODO ACS FUNC. se mostrará la siguiente página:

11 EJ. TEST
PRUEBA ON. MODO ACS ON. Temp. agua salida es 15°C. Temp. depósito de agua es 13°C.
CONFIRMAR

Durante la prueba del MODO ACS, la temperatura objetivo predeterminada del agua sanitaria es de 55°C. El TBH (calentador de refuerzo del depósito) se activará después de que el compresor funcione durante 10 minutos. El TBH se apagará 3 minutos después, la bomba de calor funcionará hasta que la temperatura del agua aumente a un valor determinado o se reciba el siguiente comando.

Durante la ejecución de la prueba ningún botón es válido excepto el . Si desea desactivar la ejecución de la prueba, pulse . Por ejemplo, cuando la unidad está en modo de purga de aire, después de pulsar , se mostrará la página siguiente:

¿DESEA DESACTIVAR LA FUNCIÓN DE PRUEBA (PURG. AIRE)?
NO SÍ
CONFIRMAR

Pulse para desplazar el cursor hasta **SÍ** y pulse . La prueba de funcionamiento se desactivará.

11 EJ. TEST (PURG. AIRE)
SALIDA BOMBI DE PURGA DE AIRE 70%
TIEMPO FUNCIONAM. 20min
ENTR. SAL.
CONFIRMAR

Pulse para ajustar los parámetros, haga clic en "ENTER" para enviar los parámetros de ajuste; se mostrarán las siguientes páginas:

11 EJ. TEST (PURG. AIRE)
SALIDA BOMBI DE PURGA DE AIRE 70%
TIEMPO FUNCIONAM. 20min
FLUJO DE AGUA DE PURGA DE AIRE 1,7m³/h
PRESIÓN DEL AGUA DE PURGA DE AIRE -bar
ATRÁS
CONFIRMAR

Pulse "ATRÁS" para volver a la pantalla de ajuste de parámetros de PURGA DE AIRE

13 MANTENIMIENTO Y SERVICIO

Con el fin de garantizar la disponibilidad óptima de la unidad, se debe realizar una serie de comprobaciones e inspecciones tanto en la unidad como y en el cableado de campo periódicamente.

Este mantenimiento debe ser realizado por su técnico local.

PELIGRO

DESCARGA ELÉCTRICA

- Antes de llevar a cabo cualquier actividad de mantenimiento o de reparación, debe desconectar el suministro eléctrico del panel de alimentación.
 - No toque ninguna parte electrizada durante 10 minutos después de apagar el suministro eléctrico.
 - El calentador del cárter del compresor puede funcionar incluso en modo de espera.
 - Tenga en cuenta que algunas secciones de la caja de componentes eléctricos están calientes.
 - Está prohibido tocar ninguna parte conductiva.
 - Está prohibido lavar la unidad. Puede provocar una descarga eléctrica o un incendio.
- Está prohibido dejar la unidad desatendida cuando se retire el panel de servicio.

Las siguientes comprobaciones deben ser realizadas al menos una vez al año por personal cualificado.

- Presión del agua
 - Verifique la presión del agua, si está por debajo de 1 bar, llene el sistema con agua.
- Filtro de agua
 - Limpie el filtro de agua.
- Válvula de alivio de presión de agua
 - Compruebe el correcto funcionamiento de la válvula de alivio de presión girando la perilla negra de la válvula en sentido contrario a las agujas del reloj:
Si no oye un chasquido, póngase en contacto con su distribuidor local.
En caso de que el agua siga saliendo de la unidad, cierre primero las válvulas de bloqueo de entrada y de salida de agua y, a continuación, póngase en contacto con su distribuidor local.
- Manguera de la válvula de alivio de presión
 - Compruebe que la manguera de la válvula de alivio de presión esté colocada correctamente para drenar el agua.
- Cubierta de aislamiento del vaso del calentador de respaldo
 - Compruebe que la cubierta de aislamiento del calentador de respaldo esté firmemente sujeta alrededor del recipiente del calentador de respaldo.
- Válvula de alivio de presión del depósito de agua caliente sanitaria (suministro sobre el terreno)
 - Se aplica sólo a instalaciones con un depósito de agua caliente sanitaria; verifique el correcto funcionamiento de la válvula de alivio de presión en el depósito de agua caliente sanitaria.
- Calentador de refuerzo del depósito de agua caliente sanitaria
 - Se aplica sólo a instalaciones con un depósito de agua caliente sanitaria. Es aconsejable eliminar la acumulación de cal en el calentador de refuerzo para prolongar su vida útil, especialmente en regiones con agua dura. Para ello, drene el depósito de agua caliente sanitaria, retire el calentador de refuerzo del depósito y sumérjalo en un cubo (o recipiente similar) con un producto para eliminar la cal, durante 24 horas.
- Caja de interruptores de la unidad
 - Lleve a cabo una inspección visual exhaustiva de la caja de interruptores y busque defectos visibles, como conexiones sueltas o un cableado defectuoso.
 - Compruebe el correcto funcionamiento de los contactores con un ohmímetro. Todos los contactos de estos contactores deben estar en posición abierta.
- Uso de glicol (consulte la sección 9.3.4 "Protección contra la congelación del circuito de agua").
Documente la concentración de glicol y el valor de pH en el sistema al menos una vez al año.
 - Un valor de PH por debajo de 8.0 indica que una porción significativa del inhibidor se ha agotado y se necesita añadir más inhibidor.
 - Cuando el valor PH es inferior a 7,0, se produce la oxidación del glicol, el sistema debe drenarse y enjuagarse a fondo antes de que se produzcan daños graves.
- Asegúrese de que la eliminación de la solución de glicol se realiza de acuerdo con las leyes y normativas locales pertinentes.

14 SOLUCIÓN DE PROBLEMAS

Esta sección proporciona información útil para diagnosticar y corregir determinados problemas que pueden producirse en la unidad.

Esta solución de problemas y las acciones correctivas relacionadas solo pueden ser realizadas por su técnico local.

14.1 Pautas generales

Antes de iniciar el procedimiento de solución de problemas, lleve a cabo una inspección visual exhaustiva de la unidad y busque defectos visibles, como conexiones sueltas o un cableado defectuoso.

ADVERTENCIA

Al realizar una inspección en la caja de interruptores de la unidad, asegúrese siempre de que el interruptor principal de la unidad esté apagado.

Cuando se active un dispositivo de seguridad, detenga la unidad y averigüe por qué se ha activado el dispositivo de seguridad antes de reiniciarla. Bajo ninguna circunstancia se deben puentear ni cambiar los dispositivos de seguridad a un valor distinto del valor de ajuste de fábrica. Si no puede encontrar la causa del problema, llame a su distribuidor local.

Si la válvula de alivio de presión no funciona correctamente y debe sustituirse, ¡vuelva siempre a conectar la manguera flexible conectada a la válvula de alivio de presión para evitar que el agua gotee de la unidad!

NOTA

Para problemas relacionados con el kit solar opcional para el calentamiento del agua sanitaria, consulte la solución de problemas en el Manual de instalación y del propietario para ese kit.

14.2 Síntomas generales

Síntoma 1: la unidad está encendida pero no está calentando ni refrigerando como estaba previsto

CAUSAS POSIBLES	ACCIÓN CORRECTIVA
El ajuste de la temperatura no es correcto.	Compruebe los parámetros (T4HMAX, T4HMIN en modo calefacción, T4CMAX, T4CMIN en modo refrigeración y T4DHWMAX, T4DHWMIN en modo ACS). Para conocer el rango de ajuste de los parámetros, consulte la sección 11.1 Ajuste de parámetros.
El flujo de agua es demasiado pequeño.	<ul style="list-style-type: none"> ♦ Compruebe que todas las válvulas de bloqueo del circuito de agua estén en la posición correcta. ♦ Compruebe si el filtro de agua está conectado. ♦ Asegúrese de que no haya aire en el sistema de agua . ♦ Compruebe la presión del agua. ♦ La presión del agua debe ser $\geq 1,5$ bar. ♦ Asegúrese de que el vaso de expansión no esté dañado.
El volumen de agua en la instalación es demasiado pequeño.	Asegúrese de que el volumen de agua de la instalación esté por encima del valor mínimo requerido. Consulte la sección 9.3.2 Volumen de agua y tamaño de los vasos de expansión.

Síntoma 2: la unidad está encendida pero el compresor no arranca

CAUSAS POSIBLES	ACCIÓN CORRECTIVA
Es posible que la unidad funcione fuera de su rango de funcionamiento (la temperatura del agua es demasiado baja).	<p>En caso de temperatura baja del agua, el sistema utiliza el calentador de respaldo para alcanzar primero la temperatura mínima del agua (12°C).</p> <ul style="list-style-type: none"> ♦ Compruebe que el suministro eléctrico del calentador de respaldo sea correcto. ♦ Verifique que el fusible térmico del calentador de respaldo esté cerrado. ♦ Verifique que el protector térmico del calentador de respaldo no esté activado. ♦ Compruebe que los contactores del calentador de respaldo no estén averiados.

Síntoma 3: La bomba hace ruido (cavitación)

CAUSAS POSIBLES	ACCIÓN CORRECTIVA
Hay aire en el sistema.	Purga de aire.
La presión del agua en la entrada de la bomba es demasiado baja.	<ul style="list-style-type: none"> ♦ Compruebe la presión del agua. La presión del agua debe ser $\geq 1,5$ bar. ♦ Asegúrese de que el vaso de expansión no esté dañado. ♦ Compruebe que el ajuste de la presión previa del vaso de expansión sea correcto.

Síntoma 4: La válvula de alivio de presión del agua se abre

CAUSAS POSIBLES	ACCIÓN CORRECTIVA
El vaso de expansión está dañado.	Sustituya el vaso de expansión.
La presión del agua de llenado en la instalación es superior a 0,3 MPa.	Asegúrese de que la presión del agua de llenado en la instalación es de aproximadamente 0,10~0,20MPa.

Síntoma 5: Fugas en la válvula de alivio de presión del agua

CAUSAS POSIBLES	ACCIÓN CORRECTIVA
La suciedad está bloqueando la salida de la válvula de alivio de presión del agua.	<ul style="list-style-type: none"> ♦ Compruebe el correcto funcionamiento de la válvula de alivio de presión girando la perilla negra de la válvula en sentido contrario a las agujas del reloj: ♦ Si no oye un chasquido, póngase en contacto con su distribuidor local. ♦ En caso de que el agua siga saliendo de la unidad, cierre primero las válvulas de bloqueo de entrada y de salida de agua y, a continuación, póngase en contacto con su distribuidor local.

Síntoma 6: Insuficiencia de capacidad de calefacción de espacios con bajas temperaturas exteriores

CAUSAS POSIBLES	ACCIÓN CORRECTIVA
El funcionamiento del calentador de respaldo no está activado.	<ul style="list-style-type: none"> • Compruebe si la "OTRA FUENTE DE CALOR/ FUNCIÓN IBH" está habilitada. • Compruebe si se ha activado o no el protector térmico del calentador de respaldo. • Verifique si el calentador de refuerzo está funcionando, el calentador de respaldo y el calentador de refuerzo no pueden funcionar simultáneamente.
Se utiliza demasiada capacidad de la bomba de calor para calentar el agua sanitaria (sólo se aplica a instalaciones con un depósito de agua caliente sanitaria).	<p>Compruebe que "t_DHWHP_MAX" y "t_DHWHP_RESTRICT" estén configurados correctamente:</p> <ul style="list-style-type: none"> • Asegúrese de que "PRIOR. ACS" en la interfaz de usuario esté deshabilitada. • Habilite "T4_TBH_ON" en la interfaz de usuario / PERS. MANT. y active el calentador de refuerzo para el calentamiento del agua sanitaria.

Síntoma 7: El modo Calor no puede cambiar al modo ACS inmediatamente

CAUSAS POSIBLES	ACCIÓN CORRECTIVA
El volumen del depósito es demasiado pequeño y la sonda de temperatura del agua no está colocada a suficiente altura.	<ul style="list-style-type: none"> • Ajuste "dT1S5" al valor máximo, y ajuste "t_DHWHP_RESTRICT" al valor mínimo. • Establezca dT1SH en 2°C. • Habilite el TBH; el TBH debe ser controlado por la unidad exterior. • Si la AHS está disponible, enciéndala primero, si se cumplen los requisitos de encendido de la bomba de calor, la bomba de calor se encenderá. • Si no están disponibles el TBH ni la AHS, intente cambiar la posición de la sonda T5 (consulte el capítulo 2 "Introducción general").

Síntoma 8: El modo ACS no puede cambiar al modo Calor inmediatamente

CAUSAS POSIBLES	ACCIÓN CORRECTIVA
El intercambiador de calor para la calefacción de espacios no es lo suficientemente grande	<ul style="list-style-type: none"> • Ajuste "t_DHWHP_MAX" en el valor mínimo; el valor sugerido es 60 min. • Si la bomba de circulación fuera de la unidad no está controlada por ésta, intente conectarla a la unidad. • Añada la válvula de 3 vías en la entrada de las unidades fancoil para asegurar un flujo de agua suficiente.
La carga de calefacción es pequeña.	Normal, no necesita calefacción
La función de desinfección está activada pero sin TBH	<ul style="list-style-type: none"> • Deshabilite la función de desinfección • Añada el TBH o la AHS en el modo ACS
Encendido manual de la función AGUA RÁPIDA, después de que el agua caliente cumpla con los requisitos, la bomba de calor no cambia al modo de aire acondicionado a tiempo cuando hay una demanda de aire acondicionado	Apagado manual de la función AGUA RÁPIDA
Cuando la temperatura ambiente es baja, el agua caliente no es suficiente y la AHS no funciona o funciona con retraso	<ul style="list-style-type: none"> • Ajuste "T4DHWMIN", el valor sugerido es $\geq -5^{\circ}\text{C}$ • Ajuste "T4_TBH_ON", el valor sugerido es $\geq 5^{\circ}\text{C}$
Prioridad de modo ACS	Si hay una AHS o un IBH conectado a la unidad, en el caso de fallo de la unidad exterior, la placa del módulo hidráulico debe funcionar en modo ACS hasta que la temperatura del agua alcance la temperatura de ajuste, antes de cambiar al modo de calefacción.

Síntoma 9: la bomba de calor en modo ACS deja de funcionar pero no se alcanza el punto de ajuste, la calefacción de espacios requiere calor pero la unidad permanece en modo ACS

CAUSAS POSIBLES	ACCIÓN CORRECTIVA
La superficie del serpentín en el depósito no es lo suficientemente grande	La misma solución para el síntoma 7
El TBH o la AHS no está disponible	<ul style="list-style-type: none"> • Compruebe si IBH(AHS o TBH) está configurado como válido en "PERS. MANT." o si el IBH está configurado como válido mediante un interruptor DIP en la placa de control principal del módulo hidráulico. • Compruebe si el IBH(AHS o TBH) está dañado.

14.3 Códigos de error

En la tabla siguiente se puede encontrar una serie de códigos de error y su significado correspondiente.

Reinicie la unidad encendiéndola o apagándola.

Si el reinicio de la unidad no es válido, póngase en contacto con su distribuidor local.

PANTALLA DE LA UNIDAD SUPERIOR Nº	CÓD. ERROR	FALLO O PROTECCIÓN
1	<i>E0</i>	Mal funcionamiento del flujo de agua, (después de aparecer E8 tres veces)
3	<i>E2</i>	Fallo de comunicación entre el controlador y el módulo hidráulico
4	<i>E3</i>	Fallo del sensor de temp. del agua de salida total (T1)
5	<i>E4</i>	Fallo del sensor de temp. del depósito de agua (T5)
8	<i>E7</i>	Fallo de funcionamiento del sensor de temp. superior del depósito de compensación(Tbt)
9	<i>E8</i>	Mal funcionamiento del flujo de agua
12	<i>E6</i>	Mal funcionamiento del sensor de temp. solar (Tsolar)
14	<i>Ed</i>	Fallo del sensor de temp. del agua de entrada (Tw_in)
15	<i>EE</i>	Mal funcionamiento de EEprom del módulo hidráulico
39	<i>H0</i>	Fallo de comunicación entre la placa de control principal y la placa del módulo hidráulico
41	<i>H2</i>	Mal funcionamiento del sensor de temp. del líquido refrigerante (T2)
42	<i>H3</i>	Mal funcionamiento del sensor de temp. del gas refrigerante (T2B)
44	<i>H5</i>	Mal funcionamiento del sensor de temp. amb. (Ta)
48	<i>H9</i>	Salida de agua por avería del sensor de temp. de la zona 2 (Tw2)
49	<i>HR</i>	Mal funcionamiento del sensor de temp. del agua de salida (Tw_out)
50	<i>Hb</i>	Protección triple PP y Tw_out por debajo de 7 °C
52	<i>Hd</i>	Mal funcionamiento de comunicación entre la unidad maestra y la unidad esclava
25	<i>P5</i>	Prot.valor Tw_out-Tw_in dem.elevada
31	<i>Pb</i>	Modo anticongelante

PANTALLA DE LA UNIDAD SUPERIOR Nº	CÓD. ERROR	FALLO O PROTECCIÓN
38	<i>PP</i>	Protección anormal Tw_out-Tw_in
2	<i>E1</i>	Pérdida de fase, o bien el cable neutro y el cable con corriente está conectados de forma inversa
6	<i>E5</i>	Mal funcionamiento del sensor de temperatura del intercambiador de calor del lado del aire (T3)
7	<i>E6</i>	Fallo del sensor de temperatura ambiente (T4)
10	<i>E9</i>	Mal funcionamiento del sensor de temperatura de succión (Th)
11	<i>ER</i>	Mal funcionamiento del sensor de temperatura de descarga (Tp)
40	<i>H1</i>	Fallo de comunicación entre la placa de control principal y la placa del inversor
43	<i>H4</i>	Protección L0 triple
45	<i>H6</i>	Mal funcionamiento del ventilador de CC
46	<i>H7</i>	Protección de voltaje
47	<i>H8</i>	Mal funcionamiento del sensor de presión
54	<i>HF</i>	Mal funcionamiento EEprom de la placa del módulo Inverter
55	<i>HH</i>	10 veces H6 en 2 horas
57	<i>HP</i>	Protección contra baja presión en modo de refrigeración
20	<i>P0</i>	Protección del presostato de baja presión
21	<i>P1</i>	Protección del presostato de alta presión
23	<i>P3</i>	Protección contra sobrecorriente del compresor.
24	<i>P4</i>	Protección de temp. de descarga del comp. demasiado alta

PANTALLA DE LA UNIDAD SUPERIOR Nº	CÓD. ERROR	FALLO O PROTECCIÓN
33	<i>Pd</i>	Protección contra alta temperatura del intercambiador de calor del lado del aire(T3).
65	<i>L7</i>	Protección de alta temperatura del módulo inverter
116	<i>F1</i>	Protección de baja tensión del bus de CC
134	<i>LO</i>	Protección del inversor o del compresor
135	<i>L1</i>	Protección de baja tensión del bus de CC.
136	<i>L2</i>	Protección de alta tensión del bus de CC
137	<i>L3</i>	Error de muestreo de corriente del circuito PFC
138	<i>L4</i>	Protección contra parada giratoria
139	<i>L5</i>	Protección de velocidad cero
141	<i>L7</i>	Protección contra pérdida de fase del compresor
121	<i>F6</i>	Fallo EXV1
106	<i>bA</i>	Sensor T4 fuera del rango de funcionamiento.

PRECAUCIÓN

En invierno, si la unidad presenta fallos con códigos E0 y Hb y no se repara a tiempo, la bomba de agua y el sistema de tuberías pueden dañarse por congelación; por lo tanto los fallos E0 y Hb deben repararse a tiempo.

15 ESPECIFICACIONES TÉCNICAS

15.1 Generales

Modelo	Monofásico	Monofásico	Trifásico
	5/7/9 kW	12/14/16 kW	12/14/16 kW
Capacidad nominal	Consulte los Datos técnicos		
Dimensiones Alt. x Anch. x Prof.	865×1040×410mm	865×1040×410mm	865×1040×410mm
Dimensiones del embalaje Alt. x Anch. x Prof.	970×1190×560mm	970×1190×560mm	970×1190×560mm
Peso			
Peso neto	87kg	106kg	120kg
Peso bruto	103kg	122kg	136kg
Conexiones			
entrada/salida de agua	G1"BSP	G5/4"BSP	G5/4"BSP
Drenaje de agua	Boquilla de manguera		
Vaso de expansión			
Volumen	5L		
Presión de trabajo máxima (MWP)	8 bar		
Bomba			
Tipo	Agua enfriada	Agua enfriada	Agua enfriada
Nº. de velocidad	Velocidad variable	Velocidad variable	Velocidad variable
Circuito de agua de la válvula de alivio de presión	3 bar		
Rango de funcionamiento: lado del agua			
Calefacción	+15~+65°C		
Refrigeración	+5~+25°C		
Agua caliente sanitaria por bomba de calor	+15~+60°C		
Rango de funcionamiento: lado del aire			
Calefacción	-25~+35°C		
Refrigeración	-5~+43°C		
Agua caliente sanitaria por bomba de calor	-25~+43°C		

15.2 Especificaciones eléctricas

Modelo		Monofásica de 5/7/9/12/14/16kW	Trifásica de 12/14/16kW
Unidad estándar	Suministro eléctrico	220-240 V ~ 50 Hz	380-415V 3N~ 50Hz
	Intensidad nominal de funcionamiento	Véase la sección 9.6.4 "Requisitos del dispositivo de seguridad"	

16 SERVICIOS DE INFORMACIÓN

1) Controles de la zona

Antes de comenzar a trabajar en sistemas que contienen refrigerantes inflamables, son necesarios los controles de seguridad para garantizar que se minimice el riesgo de ignición. En el caso de reparación del sistema de refrigeración, se deben cumplir las siguientes precauciones antes de realizar trabajos en el sistema.

2) Procedimiento de trabajo

Los trabajos se emprenderán mediante un procedimiento controlado para reducir al mínimo el riesgo de presencia de gas o vapor inflamable mientras se lleven a cabo.

3) Área general de trabajo

Todo el personal de mantenimiento y el resto de personas que trabajen en la zona deberán recibir instrucciones sobre la naturaleza del trabajo que se esté realizando. Se evitará el trabajo en espacios confinados. El área alrededor del espacio de trabajo se dividirá en sectores. Asegúrese de que las condiciones dentro del área sean seguras mediante el control del material inflamable.

4) Comprobación de presencia de refrigerante

Antes y durante los trabajos se debe comprobar el área con un detector de refrigerante apropiado para asegurar que el técnico esté al tanto de atmósferas potencialmente inflamables. Asegúrese de que el equipo de detección de fugas utilizado sea el apropiado para su uso con refrigerantes inflamables; es decir, que no genere chispas, esté adecuadamente sellado o sea intrínsecamente seguro.

5) Disponibilidad del extintor de incendios

Si se va a realizar algún trabajo en caliente en el equipo de refrigeración o en cualquiera de sus piezas, deberá disponer de un equipo de extinción de incendios adecuado. Tenga junto a la zona de carga un extintor de CO₂ o de polvo químico seco.

6) Ausencia de fuentes de ignición

Ninguna persona que realice trabajos en relación con un sistema de refrigeración que implique exponer cualquier tubería que contenga o haya contenido refrigerante inflamable, podrá utilizar fuentes de ignición de tal manera que pueda provocar el riesgo de incendio o de explosión. Todas las posibles fuentes de ignición, incluidos los cigarrillos, deben mantenerse lo suficientemente lejos del lugar de instalación, de reparación, de retirada y eliminación, en los cuales se puede liberar refrigerante inflamable al espacio circundante. Antes de llevar a cabo los trabajos, se debe inspeccionar el área alrededor del equipo para asegurarse de que no haya peligros inflamables ni riesgos de ignición. Deberán colocarse carteles de PROHIBIDO FUMAR.

7) Zona ventilada

Asegúrese de que el área esté al aire libre o bien ventilada antes de entrar en el sistema o realizar cualquier trabajo en caliente. Se deberá mantener un cierto grado de ventilación durante el período en que se lleve a cabo el trabajo. La ventilación debe dispersar de forma segura todo el refrigerante liberado y, preferiblemente, expulsarlo externamente a la atmósfera.

8) Comprobaciones del equipo de refrigeración

Cuando se cambien los componentes eléctricos, éstos deberán ser aptos para el propósito y contar con la especificación correcta. En todo momento se deben seguir las pautas de mantenimiento y servicio del fabricante. En caso de duda, consulte al departamento técnico del fabricante para obtener ayuda. Se deberán aplicar las siguientes comprobaciones a las instalaciones que utilicen refrigerantes inflamables.

- ♦ Que el tamaño de la carga sea conforme al tamaño de la sala en la que están instaladas las piezas que contienen refrigerante.
- ♦ Las salidas y el mecanismo de ventilación funcionan adecuadamente y no están obstruidos.
- ♦ Si se utiliza un circuito de refrigeración indirecto, se comprobará la presencia de refrigerante en los circuitos secundarios; el marcado del equipo seguirá siendo visible y legible.
- ♦ Se corregirán las marcas y los signos ilegibles.
- ♦ La tubería de refrigeración o sus componentes se instalan en una posición en la que sea improbable que estén expuestos a cualquier sustancia que pueda corroer los componentes que contienen refrigerante, a menos que éstos estén fabricados con materiales intrínsecamente resistentes a la corrosión o estén adecuadamente protegidos contra la misma.

9) Comprobaciones de los dispositivos eléctricos

La reparación y el mantenimiento de los componentes eléctricos deberá incluir comprobaciones de seguridad iniciales y procedimientos de inspección para los componentes. Si se produce un fallo que pueda poner en peligro la seguridad, no se conectará ningún suministro eléctrico al circuito hasta que se solucione satisfactoriamente. Si el fallo no se puede corregir inmediatamente pero es necesario continuar con el funcionamiento, se debe emplear una solución temporal adecuada. Esta solución deberá comunicarse al propietario del equipo para que todas las partes estén informadas

Las comprobaciones iniciales de seguridad incluirán:

- ♦ Que los condensadores están descargados: esta acción se hará de manera segura para evitar la posibilidad de generar chispas.
- ♦ Que no haya componentes eléctricos conectados ni cables expuestos durante la carga, la recuperación o la purga del sistema.
- ♦ Que haya continuidad en la conexión a tierra.

10) Reparaciones de los componentes sellados

a) Durante las reparaciones de los componentes sellados, todos los suministros eléctricos deben desconectarse del equipo en el que se esté trabajando antes de retirar las cubiertas selladas, y demás elementos. Si es absolutamente necesario que el equipo continúe conectado al suministro eléctrico durante el mantenimiento, se debe colocar un detector de fugas permanente en el punto más crítico para advertir de situaciones potencialmente peligrosas.

b) Con el fin de garantizar que, al trabajar con componentes eléctricos las carcasas no se modifiquen de tal manera que el nivel de protección se vea afectado, se deberá prestar especial atención a las siguientes indicaciones. Ello incluirá daños en los cables, un número excesivo de conexiones, terminales no fabricados según las especificaciones originales, daños en las juntas, montaje incorrecto de prensaestopas, etc.

- ♦ Asegúrese de que el aparato está montado de forma segura.
- ♦ Asegúrese de que las juntas o los materiales de sellado no se hayan degradado de tal forma que ya no sirvan para evitar la entrada de atmósferas inflamables. Las piezas de recambio deben cumplir con las especificaciones del fabricante.

NOTA

El uso de sellador de silicona puede inhibir la eficacia de algunos equipos de detección de fugas. Los componentes intrínsecamente seguros no tienen que aislarse antes de trabajar en ellos.

11) Reparación de los componentes intrínsecamente seguros

No aplique cargas inductivas o de capacitancia permanentes al circuito sin asegurarse de que no excederán el voltaje admisible y la intensidad de corriente permitida del equipo en uso. Los componentes intrínsecamente seguros son los únicos con los que se puede trabajar mientras estén en presencia de una atmósfera inflamable. El aparato de prueba deberá tener la clasificación correcta. Sustituya los componentes solo con piezas especificadas por el fabricante. Si utiliza otro tipo de piezas puede dar lugar a la ignición de gas refrigerante en la atmósfera como consecuencia de una fuga.

12) Cableado

Verifique que el cableado no sea objeto de efectos como el desgaste, la corrosión, la presión excesiva, las vibraciones, unos extremos afilados o cualquier otro efecto medioambiental adverso. La verificación deberá asimismo tener en cuenta los efectos del envejecimiento o de la vibración continua de fuentes como compresores o ventiladores.

13) Detección de gases refrigerantes inflamables

Bajo ninguna circunstancia se utilizarán fuentes potenciales de ignición en la búsqueda o detección de fugas de refrigerante. No se utilizará una antorcha de haluro (o cualquier otro detector que utilice llama viva).

14) Métodos de detección de fugas

Los siguientes métodos de detección se consideran aceptables para sistemas que contienen refrigerantes inflamables. Se deben utilizar detectores de fugas electrónicos para detectar refrigerantes inflamables, sin embargo es posible que su sensibilidad no sea adecuada, o tengan que volver a ser calibrados. (El equipo de detección se debe calibrar en una zona libre de gases refrigerantes.) Asegúrese de que el detector no es una fuente potencial de ignición y es adecuado para el refrigerante. El equipo de detección de fugas se debe establecer con el porcentaje del LFL del refrigerante y se calibrará con el refrigerante empleado; asimismo se debe confirmar el porcentaje de gas adecuado (25% máximo). Los fluidos de detección de fugas son adecuados para su uso con la mayoría de los refrigerantes, pero se debe evitar el uso de detergentes que contengan cloro, ya que el cloro puede reaccionar con el refrigerante y corroer la tubería de cobre. Si se sospecha de una fuga, todas las llamas vivas se apagarán o extinguirán. Si se detecta una fuga de refrigerante que requiere soldadura, se deberá recuperar todo el refrigerante del sistema, o bien aislarse (mediante válvulas de bloqueo) en una parte del sistema que esté alejada de la fuga. A continuación, se deberá purgar el sistema con nitrógeno sin oxígeno (OFN) antes y durante el proceso de soldadura.

15) Extracción y evacuación

Cuando acceda al circuito de refrigerante para llevar a cabo reparaciones, o con cualquier otro propósito, se deben seguir los procedimientos convencionales; sin embargo, es importante que se respeten las buenas prácticas ya que la inflamabilidad es una consideración a tener en cuenta. Se debe cumplir el siguiente procedimiento:

- ♦ extraiga el refrigerante;
- ♦ purgue el circuito con gas inerte;
- ♦ evacúe;
- ♦ vuelva a purgar con gas inerte;
- ♦ abra el circuito mediante corte o soldadura.

La carga de refrigerante se debe recuperar en el interior de los cilindros de recuperación adecuados. El sistema se purgará con OFN para ofrecer seguridad a la unidad. Puede ser necesario repetir este proceso varias veces.

No se utilizará aire comprimido ni oxígeno para realizar esta tarea.

La purga del sistema se logrará rompiendo el vacío con OFN y seguir llenando hasta alcanzar la presión de funcionamiento, después se expulsa a la atmósfera, y finalmente se elimina el vacío. Este proceso se repetirá hasta que no haya refrigerante dentro del sistema.

Cuando se utilice la carga final de OFN, el sistema se descargará a la presión atmosférica para permitir que se realice el trabajo. Esta operación es absolutamente vital si se van a llevar a cabo soldaduras en la tubería.

Asegúrese de que la salida de la bomba de vacío no se encuentre cerca de ninguna fuente de ignición y de que haya ventilación suficiente.

16) Procedimientos de carga

Además de los procedimientos convencionales de carga, se deberán cumplir los siguientes requisitos:

- ♦ Asegúrese de que no se produzca la contaminación de diferentes refrigerantes cuando utilice un equipo de carga. Las mangueras o las tuberías deben ser lo más cortas posible para minimizar la cantidad de refrigerante contenido en ellas.
- ♦ Los cilindros deben mantenerse en posición vertical.
- ♦ Asegúrese de que el sistema de refrigeración esté conectado a tierra antes de cargarlo con refrigerante.
- ♦ Marque con etiquetas el sistema cuando se complete la carga (si no lo ha hecho ya).
- ♦ Deberá tenerse especial cuidado de no sobrecargar el sistema de refrigeración.
- ♦ Con antelación a la recarga del sistema, se comprobará la presión con OFN. El sistema se someterá a una prueba de detección de fugas una vez finalizada la carga, pero antes de la puesta en marcha. Se debe realizar una prueba de detección de fugas continua antes de abandonar el emplazamiento.

17) Desmantelamiento

Antes de llevar a cabo este procedimiento, es fundamental que el técnico esté completamente familiarizado con el equipo y con todos sus detalles. Se recomienda seguir una buena práctica para que todos los refrigerantes se recuperen de forma segura. Antes de llevar a cabo la tarea, se tomará una muestra de aceite y de refrigerante.

En el caso de que sea necesario realizar un análisis antes de volver a utilizar el refrigerante recuperado. Es esencial que haya energía eléctrica disponible con anterioridad al comienzo de la tarea.

a) Se ha familiarizado con el equipo y su funcionamiento.

b) Aisle eléctricamente el sistema

c) Antes de intentar el procedimiento asegúrese de que:

- ♦ El equipo de manipulación mecánica está disponible, si fuera necesario, para la manipulación de los cilindros de refrigerante.
- ♦ Todos los equipos de protección personal están disponibles y se utilizan correctamente.
- ♦ El proceso de recuperación es supervisado en todo momento por una persona competente.
- ♦ El equipo de recuperación y los cilindros cumplen las normas pertinentes.

d) Bombeo el sistema de refrigerante, si es posible.

e) Si no puede realizar el vacío utilice un colector, de manera que el refrigerante pueda ser extraído desde varias partes del sistema.

f) Asegúrese de que el cilindro esté situado en la balanza antes de que tenga lugar la recuperación.

g) Arranque la máquina de recuperación y opere de acuerdo con las instrucciones del fabricante.

h) No sobrecargue los cilindros. (No más del 80% del volumen de la carga líquida).

i) No exceda la presión de funcionamiento máxima del cilindro, ni siquiera temporalmente.

j) Cuando los cilindros se hayan llenado correctamente y se haya completado el proceso, asegúrese de que los cilindros y el equipo se han retirado de la instalación con prontitud y que todas las válvulas de aislamiento del equipo estén cerradas.

k) El refrigerante recuperado no debe cargarse en otro sistema de refrigeración a menos que se haya limpiado y revisado.

18) Etiquetado

El equipo deberá etiquetarse indicando que ha sido desmantelado y vaciado de refrigerante. La etiqueta deberá estar fechada y firmada. Asegúrese de que haya etiquetas en el equipo que indiquen que éste contiene refrigerante inflamable.

19) Recuperación

Al retirar el refrigerante de un sistema, ya sea para mantenimiento o para su desmantelamiento, se recomienda seguir una buena práctica para que todos los refrigerantes se eliminen de forma segura.

Cuando transfiera refrigerante a los cilindros, asegúrese de que solo se empleen cilindros de recuperación de refrigerante adecuados. Asegúrese de que estén disponibles el número correcto de cilindros para mantener la carga total del sistema. Todos los cilindros que se van a utilizar deberán estar designados para el refrigerante recuperado y etiquetados para dicho refrigerante (es decir, cilindros especiales para la recuperación del refrigerante). Los cilindros deben estar completos con su válvula de descarga de presión y sus válvulas de cierre en buen estado de funcionamiento.

Los cilindros de recuperación vacíos se evacúan y, si es posible, se enfrían antes de que se produzca la recuperación.

El equipo de recuperación deberá estar en buen estado de funcionamiento e incluir un juego de instrucciones a mano y debe ser adecuado para la recuperación de refrigerantes inflamables. Además, se dispondrá de un conjunto de balanzas calibradas y en buen estado de funcionamiento.

Las mangueras deberán estar completas con conexiones sin fugas y en buen estado. Antes de utilizar la máquina de recuperación, compruebe que funciona correctamente, que se ha mantenido correctamente y que sus componentes eléctricos están sellados para evitar la ignición en caso de que se produzca una liberación de refrigerante. Si tiene alguna duda, consulte al fabricante.

El refrigerante recuperado se devolverá al proveedor del refrigerante en el cilindro de recuperación correcto y dispondrá de la Nota de Transferencia de Residuos correspondiente. No mezcle refrigerantes en unidades de recuperación y especialmente en los cilindros.

Si se van a retirar los compresores o los aceites del compresor, asegúrese de que se han evacuado a un nivel aceptable para cerciorarse de que el refrigerante inflamable no permanezca dentro del lubricante. El proceso de evacuación se llevará a cabo antes de devolver el compresor a sus proveedores. Para acelerar este proceso solo se aplicará calefacción eléctrica al cuerpo del compresor. Cuando el aceite se drene de un sistema, se realizará de forma segura.

20) Transporte, almacenamiento y marcado de las unidades

Transporte de equipos que contienen refrigerantes inflamables. Cumplimiento de la normativa sobre transporte.

Marcado de los equipos mediante indicadores. Cumplimiento de la normativa local.

Desecho de los equipos que contienen refrigerantes inflamables. Cumplimiento de la normativa nacional.

Almacenamiento de los equipos/aparatos.

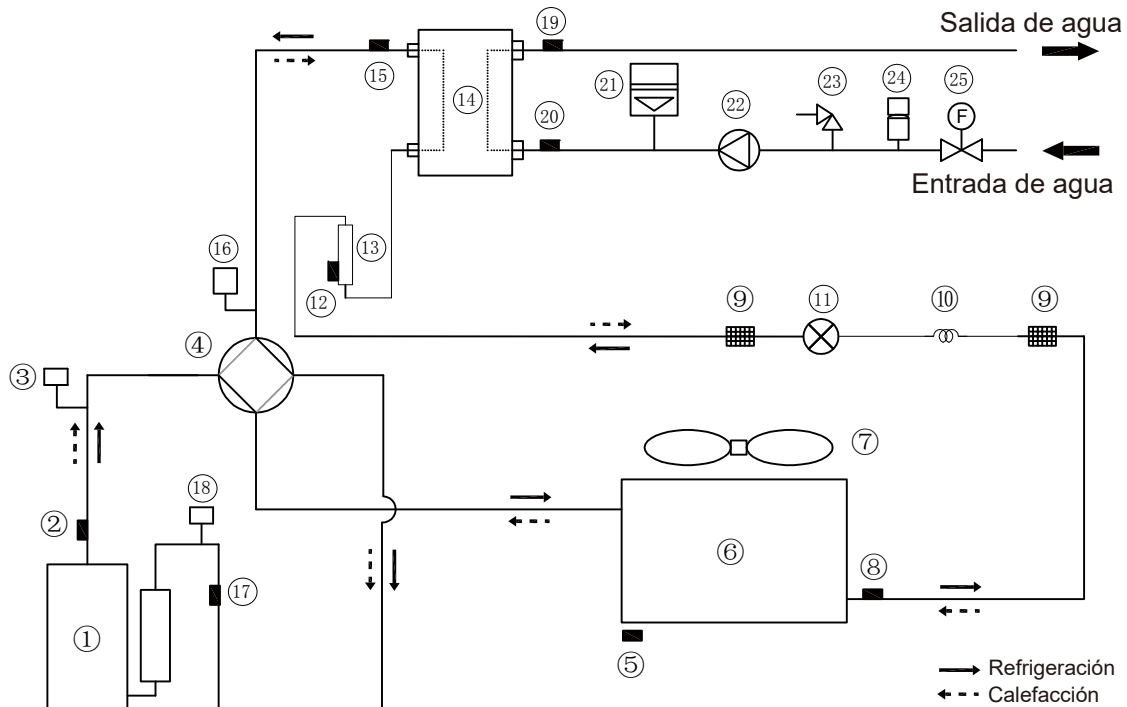
El almacenamiento de los equipos debe realizarse de acuerdo con las instrucciones del fabricante.

Almacenamiento de equipos embalados (sin vender).

La protección del embalaje de almacenamiento debe construirse de forma que los daños mecánicos en el equipo dentro del embalaje no provoquen fugas en la carga de refrigerante.

El número máximo de equipos que se pueden almacenar juntos estará determinado por la normativa local correspondiente.

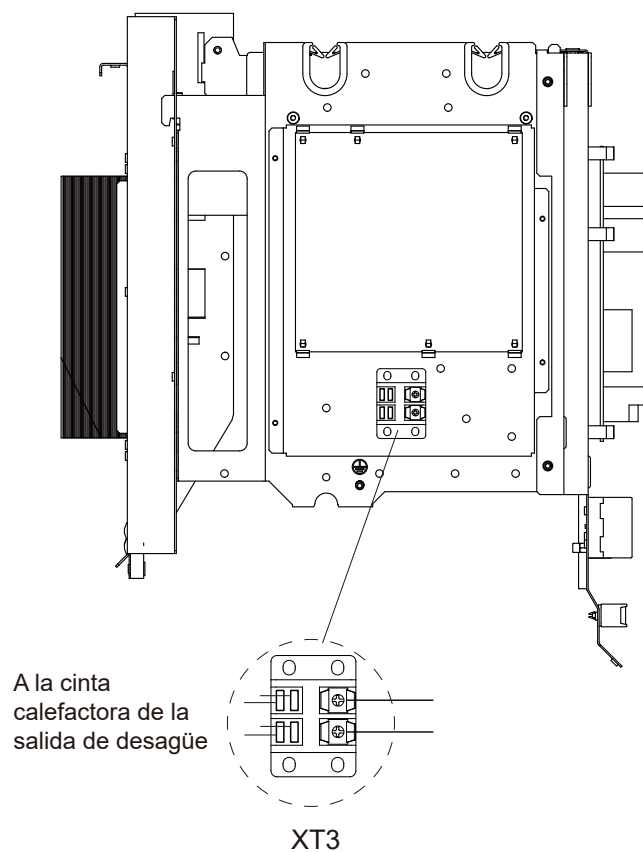
ANEXO A: Ciclo de refrigerante



Elemento	Descripción	Elemento	Descripción
1	Compresor	14	Intercambiador de calor de placas
2	Sensor de temperatura de descarga	15	Sensor de temperatura del gas refrigerante
3	Presostato de alta presión	16	Sensor de presión
4	Válvula de 4 vías	17	Sensor de temperatura de succión
5	Sensor de temperatura ambiente	18	Presostato de baja presión
6	Intercambiador de calor del lado del aire	19	Sensor de temperatura del agua de salida
7	DC_FAN	20	Sensor de temperatura del agua de entrada
8	Sensor de temperatura del intercambiador de calor del lado del aire	21	Vaso de expansión
9	Filtro de malla	22	Bomba de agua
10	Capilaridad	23	Válvula de alivio de presión
11	Válvula de expansión electrónica	24	Válvula de purga de aire automática
12	Sensor de temperatura del líquido refrigerante	25	Interruptor del flujo de agua
13	Cilindro de acumulador		

ANEXO B: Instalar la cinta calefactora eléctrica en la salida de desagüe (por parte del cliente)

Conecte el cable de la cinta calefactora en la salida de desagüe a la unión de cables XT3.



La imagen se ofrece sólo como referencia, consulte el producto real.

La potencia de la cinta calefactora eléctrica no debe superar los 40W/200mA, tensión de alimentación de 230V CA.



Fonderie Sime S.p.A - Via Garbo, 27 - 37045 Legnago (Vr)
Tel. +39 0442 631111 - Fax +39 0442 631292 - www.sime.it