

GRUPOS TÉRMICOS CALDERAS EN HIERRO FUNDIDO



GRUPOS TÉRMICOS



DIFERENTES SOLUCIONES PARA GESTIONAR EL ACS

Solo calefacción, con producción instantánea y con acumulación



POST-CONDENSADOR EN ACERO INOX

En los modelos HE de condensación



POSIBILIDAD DE COMBUSTION ESTANCA

Mediante kit

CALDERAS EN HIERRO FUNDIDO



TRES PASOS DE HUMO

Cuerpo en hierro fundido a tres pasos de humo



POST-CONDENSADOR EN ACERO INOX

En los modelos HE de condensación



POSIBILIDAD DE COMBUSTION ESTANCA

Mediante kit (Rondò-Estelle ErP - Estelle B Inox ErP)

UN CUERPO EN FUNDICIÓN

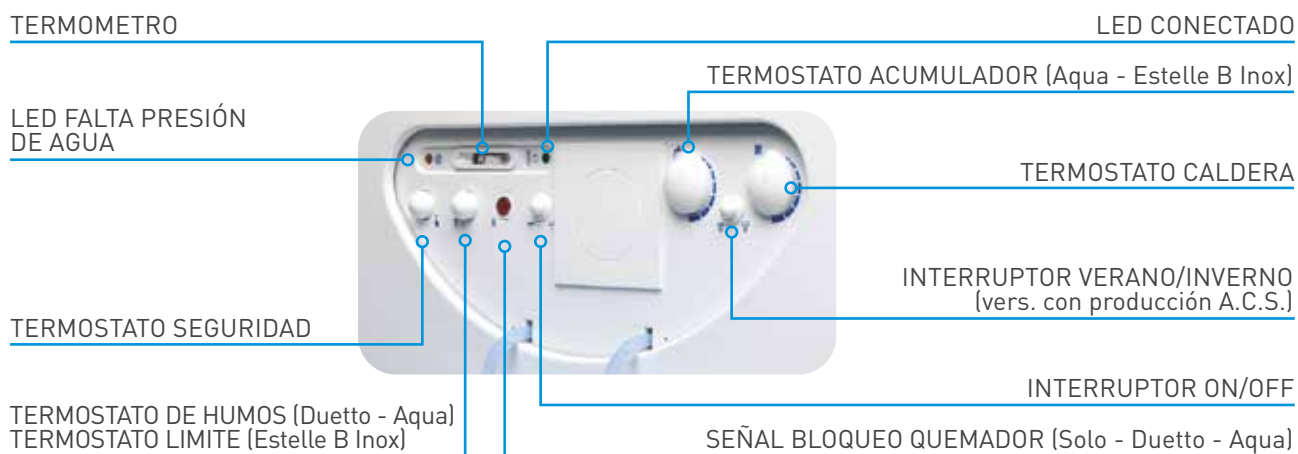
El denominador común en ésta gama de productos es la fundición, una aleación que mantiene inalterable sus características en el tiempo y es sinónimo de fiabilidad, resistencia al uso y fácil de mantener. Posee una elevada inercia térmica que permite un mayor ahorro energético respecto a intercambiadores de otros materiales. La construcción de los elementos de la caldera asegura una combustión óptima que aumenta el rendimiento energético reduciendo al mismo tiempo al mínimo las emisiones de gases contaminantes al medio ambiente. Ésta es la respuesta de SIME a las necesidades de nuestros días, en términos de consumo y prestaciones.



SIMPLE Y FUNCIONAL

Las gamas de productos son fáciles de usar y tienen un diseño que permite la instalación en zonas habitables. Los paneles de mando están predisuestos para la instalación del reloj programador y están protegidos

por una puerta contra los posibles accidentes. Los generadores son de fácil instalación y necesitan el mínimo mantenimiento.



FIABILIDAD Y ALTO RENDIMIENTO

Grupos térmicos y calderas se proponen tanto en combustión tradicional, con eficiencia energética estacional de calefacción en clase B, como en versión de condensación, con eficiencia energética estacional de calefacción en clase A.

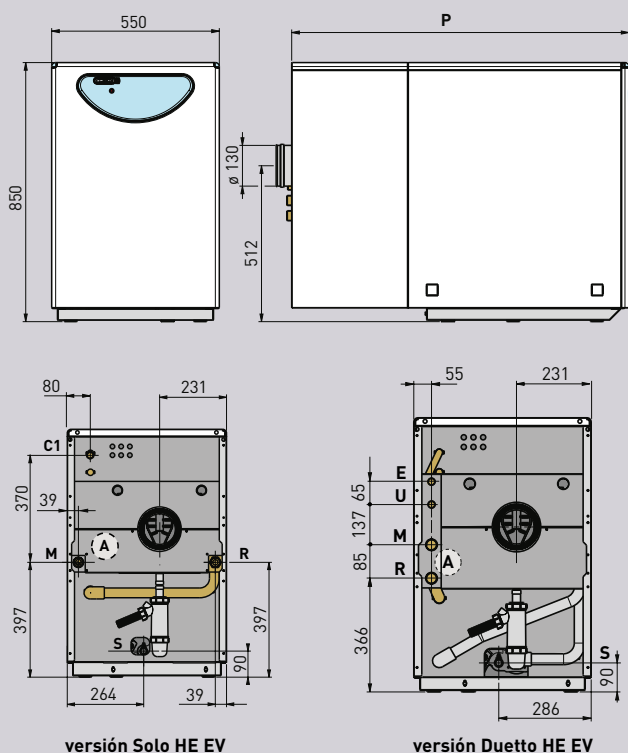
En los **modelos HE** la condensación se obtiene mediante un post-condensador en acero inoxidable con baja pérdidas de carga, tanto en el agua como en los humos, colocado detrás de la caldera, que recupera

gran parte de las dispersiones consiguiendo un mejor uso de la energía total puesta a disposición por el combustible.

Todos los acumuladores se suministran con ánodo de magnesio para protección y brida de inspección para el control y la limpieza. El circuito sanitario, independiente del de la calefacción, garantiza una rápida producción de agua caliente limitando los gastos de mantenimiento.

SOLO HE EV - DUETTO HE EV

| MODELO | | Solo HE 25 EV | Solo HE 35 EV | Duetto HE 25 EV | Duetto HE 35 EV |
|--|-------|---------------|---------------|-----------------|-----------------|
| Potencia térmica calefacción (80÷60) | kW | 25,1 | 33,0 | 25,1 | 33,0 |
| Potencia térmica calefacción (50÷30) | kW | 26,5 | 35,5 | 26,5 | 35,5 |
| Caudal térmico | kW | 26,2 | 34,8 | 26,2 | 34,8 |
| Rendimiento al 100% del caudal térmico | % | 95,8 | 94,8 | 95,8 | 94,8 |
| Rendimiento al 30% del caudal térmico | % | 103,3 | 104,9 | 103,8 | 104,9 |
| Clase de eficiencia energética para calefacción | | A | A | A | A |
| Clase de eficiencia energética de agua sanitaria | | - | - | B | B |
| Perfil de carga de agua sanitaria | | - | - | XL | XL |
| Potencia acústica de calefacción | dB(A) | 58 | 59 | 58 | 59 |
| Elementos de hierro fundido | nº | 3 | 4 | 3 | 4 |
| Potencia eléctrica absorbida (Qn min)/(Qn max) | W | 64/211 | 64/211 | 64/211 | 64/211 |
| Presión máxima de servicio | bar | 4 | 4 | 4 | 4 |
| Contenido de agua | l | 18 | 22 | 18 | 22 |
| Capacidad vaso de expansión | l | 10 | 10 | 10 | 10 |
| Presión de precarga vaso de expansión | bar | 1 | 1 | 1 | 1 |
| Pérdida de carga lado humos | mbar | 0,16 | 0,2 | 0,16 | 0,2 |
| Campo de regulación calefacción | °C | 45÷85 | 45÷85 | 45÷85 | 45÷85 |
| Campo de regulación sanitario | °C | - | - | 30÷60 | 30÷60 |
| Caudal sanitario específico (EN 13203) | l/min | - | - | 12 | 14 |
| Caudal sanitario continuo (Δt 30°C) | l/min | - | - | 12 | 14 |
| Caudal sanitario mínimo | l/min | - | - | 2,5 | 2,5 |
| Presión máxima de servicio acumulador | bar | - | - | 6 | 6 |
| Peso | kg | 142 | 167 | 182 | 206 |



| LEYENDA | SOLO HE EV | DUETTO HE EV |
|---------|------------|--------------|
| M | 1" | 1" |
| R | 1" | 1" |
| E | - | 1/2" |
| U | - | 1/2" |
| C1 | 1/2" | - |
| S | 1/2" | 1/2" |

| DIMENSIONES | SOLO-DUETTO 25 HE EV | SOLO-DUETTO 35 HE EV |
|-------------|----------------------|----------------------|
| P (mm) | 1032 | 1132 |



Fonderie Sime S.p.A. ha ottenuto la certificazione volontaria de la norma ISO 14001 y OHSAS 18001, que reconoce a nivel internacional el compromiso y responsabilidad con el medio ambiente de Sime y seguridad en el trabajo. A través de este importante objetivo alcanzado con éxito Sime, sigue con el compromiso de la Empresa de proseguir en el camino de la mejora continua de su actividad y de los procesos de trabajo en el futuro.

Fonderie SIME S.p.A. se reserva variar en cualquier momento y sin previo aviso sus productos en el intento de mejorar, sin perjudicar las características esenciales. Este folleto, por tanto, no puede ser considerado como un contrato a terceros.

