

# SIME FORZADO S - SIME FORCED

SISTEMAS SOLARES DE CIRCULACIÓN FORZADA PARA LA PRODUCCIÓN DE A.C.S., PARA VIVIENDAS DE 2 A 8 PERSONAS



CERTIFICACIÓN SOLAR KEYMARK



CERTIFICACIÓN EN 12975



CAPTADORES Y ACUMULADORES



## PLUS DE PRODUCTO

- El sistema está compuesto de 1 ó de 2 captadores solares de la serie SimePlano 182 y 230, según versión, con sistema de fijación en aluminio y un acumulador vitrificado con un serpentín (Sime Forzado S), doble serpentín (Sime Forced), o con doble serpentín y grupo hidráulico integrado (Sime Forced C) de capacidad 200, 300 litros
- El kit está compuesto por un grupo hidráulico monocolumna, con centralita TDC3 (15 instalaciones prefijadas), racores, vaso de expansión solar, módulo de protección de la centralita, envase glicol de 10 litros puro

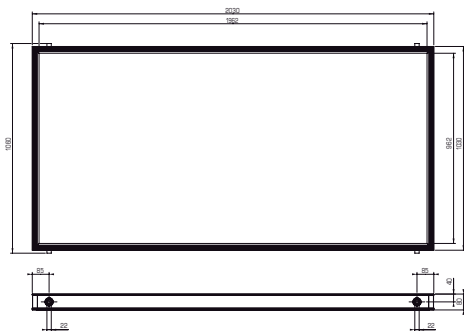
## PRODUCTOS

MODELO	Código
Sime Forzado 200 S	<b>8501805</b>
Sime Forzado 300 S	<b>8501806</b>
Sime Forzado 400 S	<b>8501807</b>

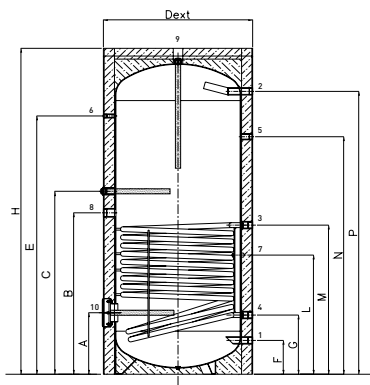
MODELO	Código
Sime Forced 200	<b>8501812</b>
Sime Forced 300	<b>8501813</b>
Sime Forced 200 C	<b>NOVEDAD</b> <b>8501820</b>
Sime Forced 300 C	<b>NOVEDAD</b> <b>8501821</b>

## DIMENSIONES

**captador solar SimePlano 182**

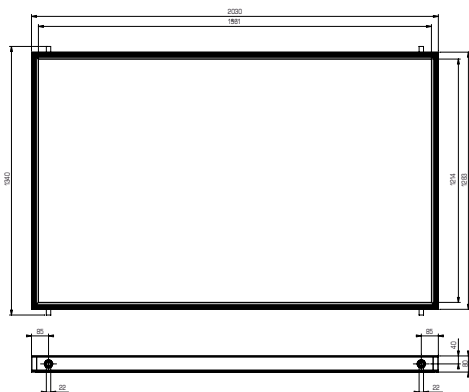


**acumulador BS 1S**

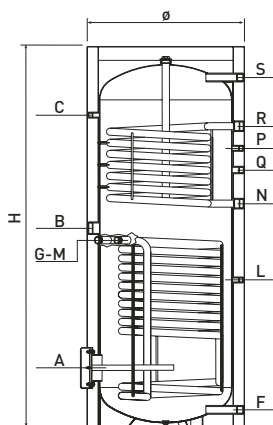


DIMENSIONES	200	300	400
A (mm)	258	257	268
B (mm)	629	914	891
C (mm)	929	1.384	1.411
F (mm)	67	67	79
G (mm)	264	264	286
H (mm)	1.265	1710	1.655
L (mm)	579	849	846
M (mm)	474	654	660
N (mm)	884	1.141	1.163
P (mm)	1.164	1.609	1.581
Dext (mm)	610	610	710

**captador solar SimePlano 230**



**acumulador BS 2S-C**



DIMENSIONES	C 200	C 300
A (mm) ø est	168	168
B	1 1/2"	1 1/2"
C	1/2"	1/2"
F	1"	1"
G	1"	1"
H (mm)	1.260	1.706
L	1/2"	1/2"
M	1"	1"
N	1 1/4"	1 1/4"
P	1/2"	1/2"
Q	3/4"	3/4"
R	1 1/4"	1 1/4"
S	1"	1"
ø	600	600

### COMPONENTES DE KIT

	200	300	400
Captador solar - SimePlano - Protección centralita - Racordería + vaina portasonda			
Fijación para colectores			
Acumuladores - BS 1S / BS 2S / BS 2S-C - Vaso expansión - Envase Glicol			

## DATOS TÉCNICOS

Sime		Forzado 200 S	Forzado 300 S	Forzado 400 S	Forced 200	Forced 300	Forced 200 C	Forced 300 C
Superficie total colectores	m <sup>2</sup>	2,60	4,18	5,20	2,60	4,18	2,60	4,18
Numero de colectores	nº	1	2	2	1	2	1	2
Capacidad acumulador	l	200	300	400	200	300	200	300
Clase de eficiencia energética de acumulador		C	C	C	C	C	C	C
Peso acumulador	kg	75	97	118	83	102	87	103